

(19) Organisation Mondiale de la Propriété
Intellectuelle
Bureau international



(43) Date de la publication internationale
17 février 2005 (17.02.2005)

PCT

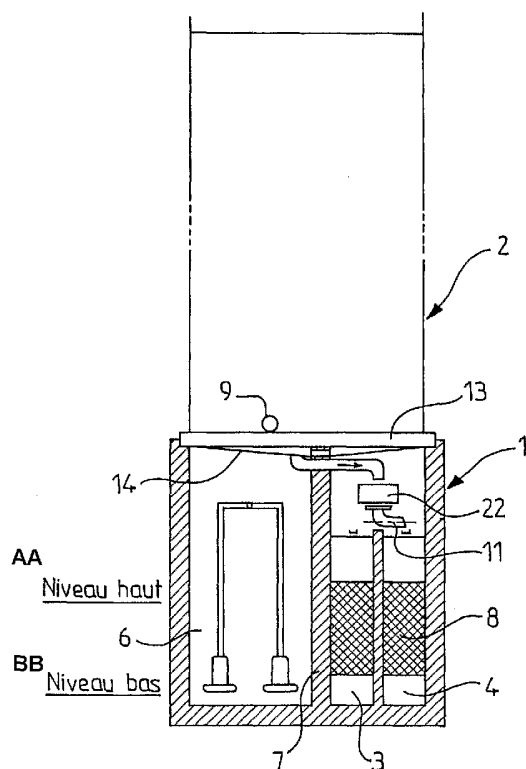
(10) Numéro de publication internationale
WO 2005/014493 A1

- (51) Classification internationale des brevets⁷ : C02F 3/30, 3/06
- (21) Numéro de la demande internationale : PCT/FR2004/002011
- (22) Date de dépôt international : 27 juillet 2004 (27.07.2004)
- (25) Langue de dépôt : français
- (26) Langue de publication : français
- (30) Données relatives à la priorité : 03/09558 1 août 2003 (01.08.2003) FR
- (71) Déposant (pour tous les États désignés sauf US) : SUEZ ENVIRONNEMENT [FR/FR]; 18, square Edouard VII, F-75009 Paris (FR).
- (72) Inventeurs; et
- (75) Inventeurs/Déposants (pour US seulement) : GENEYS, Cédric [FR/FR]; 30, rue de l'Aurore, F-78100 Saint Germain-en-Laye (FR). VIRLOGET, François [FR/FR]; 4, rue du Terrey, F-69800 Saint Priest (FR).
- (74) Mandataires : MICHARDIERE, Bernard etc.; Cabinet Armengaud Aine, 3, avenue Bugeaud, F-75116 Paris (FR).
- (81) États désignés (sauf indication contraire, pour tout titre de protection nationale disponible) : AE, AG, AL, AM, AT, AU, AZ, BA, BB, BG, BR, BW, BY, BZ, CA, CH, CN, CO, CR, CU, CZ, DE, DK, DM, DZ, EC, EE, EG, ES, FI, GB, GD, GE, GH, GM, HR, HU, ID, IL, IN, IS, JP, KE, KG, KP, KR, KZ, LC, LK, LR, LS, LT, LU, LV, MA, MD, MG, MK, MN, MW, MX, MZ, NA, NI, NO, NZ, OM, PG, PH,

[Suite sur la page suivante]

(54) Title: DENITRIFICATION REACTOR WITH A FIXED CULTURE

(54) Titre : REACTEUR DE DENITRIFICATION A CULTURE FIXEE



AA ... HIGH LEVEL
BB ... LOW LEVEL

(57) Abstract: The invention relates to a reactor comprising two denitrification compartments (3, 4) provided with an organised plastic-type lining, said compartments being arranged in parallel and operating by sections or successive loads, that is alternately, one being in the filling phase while the other is in the emptying phase; a drainage compartment (6) for receiving the denitrified effluent from one or other of the denitrification compartments; a system for supplying a mixture of effluents consisting of a rotary arm (11) which alternately supplies both compartments, via the surface thereof; and means for ensuring the recirculation of the denitrified effluent from the drainage compartment (6) towards the installation (2) for the nitrification and elimination of the carbonated pollution.

(57) Abrégé : Ce réacteur comporte: deux compartiments de dénitrification (3, 4) pourvus d'un garnissage (8) du type plastique organisé, ces compartiments, disposés en parallèle, fonctionnant par bûchées ou charges successives, c'est-à-dire en alternance l'un étant en phase de remplissage alors que l'autre est en phase de vidange; un compartiment de vidange (6) recevant l'effluent dénitrifié provenant de l'un ou de l'autre desdits compartiments de dénitrification; un système d'alimentation du mélange d'effluents constitué d'un bras rotatif (11) alimentant, en surface, alternativement chacun desdits compartiments et; des moyens assurant la recirculation de l'effluent dénitrifié depuis le compartiment de vidange (6) vers l'ouvrage (2) dédié à la nitrification et à l'élimination de la pollution carbonée.

WO 2005/014493 A1



PL, PT, RO, RU, SC, SD, SE, SG, SK, SL, SY, TJ, TM, TN,
TR, TT, TZ, UA, UG, US, UZ, VC, VN, YU, ZA, ZM, ZW.

(84) États désignés (sauf indication contraire, pour tout titre de protection régionale disponible) : ARIPO (BW, GH, GM, KE, LS, MW, MZ, NA, SD, SL, SZ, TZ, UG, ZM, ZW), eurasién (AM, AZ, BY, KG, KZ, MD, RU, TJ, TM), européen (AT, BE, BG, CH, CY, CZ, DE, DK, EE, ES, FI, FR, GB, GR, HU, IE, IT, LU, MC, NL, PL, PT, RO, SE, SI, SK, TR), OAPI (BF, BJ, CF, CG, CI, CM, GA, GN, GQ, GW, ML, MR, NE, SN, TD, TG).

Publiée :

- avec rapport de recherche internationale
- avant l'expiration du délai prévu pour la modification des revendications, sera republiée si des modifications sont reçues

En ce qui concerne les codes à deux lettres et autres abréviations, se référer aux "Notes explicatives relatives aux codes et abréviations" figurant au début de chaque numéro ordinaire de la Gazette du PCT.

REACTEUR DE DENITRIFICATION A CULTURE FIXEE

La présente invention concerne un réacteur de dénitrification à culture fixée associé à un ouvrage de nitrification et d'élimination de la pollution carbonée.

On sait que le traitement de l'azote en eaux résiduaires s'effectue en deux étapes :

- une étape de nitrification au cours de laquelle s'effectue l'oxydation de l'azote ammoniacal présent dans l'effluent, en nitrite puis en nitrate par une réaction biochimique due à l'action de bactéries autotrophes et,
- une étape de dénitrification au cours de laquelle l'azote nitrate est réduit à un état plus faible d'oxydation grâce à une réaction biochimique mettant en œuvre des bactéries hétérotrophes.

Chacune de ces deux étapes nécessite le respect d'un certain nombre de conditions :

- l'étape de nitrification exige : un âge de boues élevé, car la biomasse autotrophe a un taux de croissance lent ; un pH compris entre 6 et 8 avec une valeur optimale de l'ordre de 7 étant donné que le taux de croissance des bactéries nitrifiantes décroît en dehors de ces valeurs de pH et, une teneur en oxygène dissous maintenue entre 2 et 4 mg/l.
- l'étape de dénitrification nécessite le respect des contraintes suivantes : un âge de boue faible étant donné que la biomasse hétérotrophe présente une croissance rapide ; un pH compris entre 6 et 8 avec une valeur optimale de l'ordre de 7 ; une très faible teneur en oxygène dissous (conditions anoxiques) étant donné que la présence d'oxygène

inhibe la dénitrification et, une DBO₅ suffisante pour satisfaire les besoins en carbone organique.

Il résulte de ces contraintes que les phénomènes de nitrification et de dénitrification sont tout à fait contradictoires. C'est la raison pour laquelle les constructeurs d'installations de traitement d'eaux résiduaires ont basé leur technique sur l'alternance spatiale et/ou temporelle des phases d'aération (nitrification) et d'anoxie (dénitrification).

On sait par ailleurs que la vitesse de dénitrification dépend de deux paramètres essentiels : d'une part la température et d'autre part le carbone organique disponible au niveau de la boue biologique et donc, des quantités de carbone organique apportées par l'effluent à traiter (à 15°C, les valeurs sont proches de 2,5 à 3 g N-NO₃/kg MVS/h).

A l'heure actuelle, le processus de dénitrification peut être mis en œuvre de trois façons différentes :

- dans une zone anoxie en culture libre. Le bassin d'anoxie est situé en tête de la filière de traitement et il est chargé de la dénitrification. L'apport en NO₃⁻ est assuré par la recirculation de la liqueur mixte provenant du bassin d'aération et les besoins en carbone organique sont satisfaits par l'arrivée d'eau prétraitée. La biomasse dénitrifiante est recirculée du clarificateur vers le bassin d'anoxie. Le bassin d'aération assure la nitrification et l'élimination complémentaire de la pollution carbonée. L'inconvénient de cette configuration résulte dans le fait qu'elle nécessite une recirculation de l'ordre de 150 à 400% du débit de l'eau brute afin de

recycler les nitrates à éliminer et pour respecter un rapport C/N suffisant. En général le volume du bassin d'anoxie représente 25% du volume total nécessaire à l'épuration ;

5 - dans le bassin d'aération par syncopage de l'aération, l'alternance temporelle permettant une nitrification-dénitrification dans un bassin unique. Dans ce cas, il convient de respecter les conditions optimales suivantes : un âge de boues supérieur à 10 jours ; une
10 majoration de 30% de l'aération par rapport aux exigences de la seule élimination de la pollution carbonée ; un temps minimal d'anoxie de l'ordre de 8 à 10 h/j et un taux de boues d'environ 4 g MVS/l ;

 - dans un ouvrage à biomasse fixée (biofiltre) qui, au
15 même titre qu'une zone anoxie peut permettre d'assurer la dénitritication à condition d'injecter de l'air afin de garantir un décrochage, homogène et maîtrisé, de la biomasse en excès.

20 Partant de cet état de la technique, la présente invention se propose d'apporter un réacteur de dénitritication qui résout notamment les problèmes techniques suivants qui ne sont pas résolus par cet état de la technique :

25 - élimination de la nécessité d'assurer un auto-curage de la biomasse en excès par une injection d'air et donc de prévoir des systèmes d'aération ;
 - réduction du volume de l'ouvrage dédié à la dénitritication et
 - contrôle du temps de contact nécessaire à la
30 dénitritication.

En conséquence cette invention a pour objet un réacteur de dénitritication à culture fixée sur un support du type

plastique organisé, associé à un ouvrage de nitrification et d'élimination de la pollution carbonée, ledit réacteur étant alimenté par un mélange de l'effluent brut à traiter et de l'effluent provenant de l'ouvrage de nitrification et
5 d'élimination de la pollution carbonée, caractérisé en ce qu'il comporte :

-deux compartiments de dénitrification pourvus d'un garnissage du type plastique organisé, ces compartiments, disposés en parallèle, fonctionnant par charges ou bâchées
10 successives, c'est-à-dire en alternance l'un étant en phase de remplissage (dénitrification et autocurage de la biomasse en excès, c'est-à-dire le décrochage de cette biomasse en excès par action de forces de cisaillement hydrauliques) alors que l'autre est en phase de vidange
15 (dénitrification et drainage de la biomasse en excès, c'est-à-dire l'évacuation de la biomasse en excès décrochée lors de l'auto-curage) ;

- un compartiment de vidange recevant l'effluent dénitrifié dans l'un ou l'autre desdits compartiments de
20 dénitrification ;

- un système d'alimentation du mélange d'effluents constitué d'un bras rotatif alimentant, en surface, alternativement chacun desdits compartiments et ;

- des moyens assurant la recirculation de l'effluent
25 dénitrifié depuis le compartiment de vidange vers l'ouvrage dédié à la nitrification et à l'élimination de la pollution carbonée.

Selon la présente invention l'ouvrage dédié à la
30 nitrification et à l'élimination de la pollution carbonée peut être un lit bactérien ou lit à ruissellement ; un système de filtration biologique aérobie en flux d'air et d'eau ascendants du type « Biofor[®] » ou des disques

biologiques sur lesquels se fixe la biomasse, ces disques tournant autour d'un axe horizontal et baignant en partie dans l'effluent à traiter.

5 Selon un mode de réalisation de la présente invention le réacteur de dénitrification décrit ci-dessus peut être intégré à une installation telle que décrite dans FR-B-2 782 508, l'effluent dénitrifié dans ledit réacteur étant recirculé dans le lit bactérien de cette installation.

10 Grâce à cette disposition la finition du traitement et notamment l'élimination des matières en suspension s'effectue dans les filtres plantés de roseaux décrit dans ce brevet français.

15 D'autres caractéristiques et avantages de la présente invention ressortiront de la description faite ci-après en référence aux dessins annexés qui en illustrent un exemple de réalisation dépourvu de tout caractère limitatif. Sur les dessins :

20

La figure 1 est une vue en coupe selon I-I de la figure 4 ;

La figure 2 est une vue de dessus de la figure 1 ;

La figure 3 est une vue en plan de la figure 1 ;

25 La figure 4 est une vue en coupe selon IV-IV de la figure 3,

La figure 5 est une vue en plan d'un exemple de garnissage plastique servant de support à la biomasse fixée assurant la dénitrification, et

30 La figure 6 représente une courbe illustrant les avantages économiques apportés par la présente invention.

Ainsi qu'on le voit sur les dessins, le réacteur de dénitrification objet de la présente invention désigné dans son ensemble par la référence 1 est associé à un ouvrage dans lequel s'effectue la nitrification de l'effluent ainsi que l'élimination de la pollution carbonée, cet ouvrage ayant été schématisé sur le dessin et désigné par la référence 2. Il peut s'agir notamment d'un lit bactérien ou lit à ruissellement, d'un système de filtration biologique aérobie en flux d'air et d'eau ascendants du type « Biofor[®] » ou de disques biologiques sur lesquels se fixe la biomasse, ces disques tournant autour d'un axe horizontal et baignant en partie dans l'effluent à traiter.

Le réacteur de dénitrification comporte d'une part, deux compartiments 3 et 4, en parallèle, dédiés à la dénitrification et séparés par une cloison 5 et d'autre part un compartiment dit de vidange 6 totalement isolé des compartiments 3 et 4 par une cloison longitudinale 7.

Les compartiments de dénitrification 3 et 4 sont du type à culture fixée sur un support de type plastique organisé schématisé sur les figures 1, 3 et 4 par le garnissage 8. Ce garnissage peut être du type illustré par la figure 5 présentant une surface spécifique comprise entre 50 et 200 m^2/m^3 et de préférence de 150 m^2/m^3 , par exemple vendu sous la marque « Cloisonyl » par la Société française ATOCHEM et distribué par CECA ou bien d'autres produits équivalents notamment le « Biodec[®] » fabriqué par Munters Euroform GmbH et distribué par Socrematic SA..

30

Ainsi qu'on le décrira ci-après le réacteur de dénitrification 1 fonctionne en alternance par charges ou

bâchées successives sur les deux compartiments 3 et 4 disposés en parallèle de la façon suivante :

- phase de remplissage d'un réacteur :
dénitrification et auto-curage ;
- 5 - phase de vidange du réacteur : dénitrification et drainage de la biomasse en excès.

L'alimentation du réacteur 1 s'effectue à l'aide d'un mélange de l'effluent brut délivré par une conduite 9 et
10 provenant par exemple d'un dégrilleur 10, cet effluent brut étant fortement chargé en matières organiques et de l'effluent provenant de l'ouvrage de nitrification 2. Cette alimentation en surface, en alternance, des compartiments 3 et 4 est réalisée à l'aide d'un bras rotatif 11 et d'un
15 répartiteur 22 à partir d'un moyen de distribution 12 recevant le mélange. Comme on le voit sur le dessin, l'ouvrage 2 dédié à la nitrification et l'élimination de la pollution carbonée comporte un plancher 13 avec des moyens de reprise de l'effluent nitrifié lequel est mélangé sur un
20 déflecteur 14 à l'effluent brut provenant de la conduite 9, avant d'alimenter le moyen de distribution 12.

L'une des cloisons (15 sur la figure 1) délimitant les compartiments de dénitrification 3 et 4 est conçue de façon
25 à laisser un passage libre 16 au-dessus du plancher du réacteur 1 pour la circulation de l'effluent traité dans l'un ou l'autre des compartiments 3 et 4. Des pompes de vidange 17 assurent la reprise de cet effluent, respectivement à partir des compartiments 3 et 4, et son
30 évacuation par une conduite 18 dans le compartiment de vidange 6. La majeure partie de l'effluent traité admis dans le compartiment de vidange 6 est recirculé vers l'ouvrage 2 grâce à des pompes telles que 21 alimentant une

conduite d'évacuation schématisée en 19. L'effluent traité après élimination des pollutions azotée et carbonée est évacué par une surverse 20.

5 Ainsi qu'on le comprend de la description qui précède, l'une des originalités du réacteur de dénitrification objet de l'invention est la présence de deux compartiments de dénitrification disposés en parallèle et fonctionnant en alternance. Un exemple de fonctionnement est le suivant :

- 10 - t = 0 min : alimentation du compartiment 3 du réacteur, compartiment 4 au repos,
 - t = 30 min : fin d'alimentation et début de vidange du compartiment 3 dans le compartiment 6 et alimentation du compartiment 4,
15 - t = 60 min : fin de vidange et début d'alimentation du compartiment 3 ; fin d'alimentation et début de vidange du compartiment 4,
 - t = 90 min : fin d'alimentation et début de vidange du compartiment 4 ; fin de vidange et début
20 d'alimentation du compartiment 4,
 - t = 120 min : etc...

Ainsi qu'on l'a mentionné ci-dessus, la majeure partie de l'effluent traité dans le réacteur de dénitrification 1 est
25 recirculé vers l'ouvrage 2 dédié à la nitrification et à l'élimination de la pollution carbonée. Le taux de recirculation est de l'ordre de 300%.

Le dimensionnement des volumes du réacteur de
30 dénitrification 1 tient compte du débit de pointes horaires, ainsi que du débit maximal admissible par la station. On peut, sans sortir du cadre de l'invention,

prévoir un bassin tampon afin de lisser les débits et les charges.

Les avantages apportés par la présente invention sont
5 notamment les suivants :

A) Temps de séjour d'immersion contrôlé :

Le fait de fonctionner par charges alternées dans les
compartiments 3 et 4 permet d'appliquer et de contrôler le
10 temps de contact nécessaire à la dénitrification. Le
réacteur peut-être par exemple dimensionné de façon à
assurer un temps de contact moyen de l'effluent de l'ordre
de 30 minutes.

15 B) Contrôle de la biomasse

On a constaté avec surprise que le fait de fonctionner par
charges alternées permet d'assurer l'auto-curage des
compartiments 3 et 4 du réacteur lors de leur alimentation
et de leur vidange. Ainsi grâce à l'invention, le
20 décrochage de la biomasse en excès est uniquement réalisé,
de manière naturelle, par la force d'irrigation, comme dans
un lit bactérien classique. En effet, il n'est pas
nécessaire d'assurer l'auto-curage de la biomasse en excès
par un apport d'air sous forme de fines bulles. L'invention
25 permet de s'affranchir de la mise en œuvre de systèmes
d'aération bruyants, générateurs d'aérosols pollués, de
prix de revient, d'exploitation et d'entretien importants.

30 C) Réduction du volume d'ouvrage dédié à la
dénitrification

L'invention permet de réduire considérablement le volume de
l'ouvrage (compartiments 3 et 4) dédié au processus de
dénitrification. En effet, le volume des compartiments 3 et

4 ne représente que 10% du volume total nécessaire au traitement alors que le volume d'anoxie en boues activées correspond généralement à 25% de ce volume total.

5 Le réacteur objet de la présente invention peut s'appliquer notamment à des stations de traitement d'eaux résiduaires dont le niveau d'élimination de l'azote total est NGL < 15 mg/l (réglementation en vigueur pour les stations traitant moins de 100 000 équivalents habitants).

10

La figure 6 illustre les différences de prix en fonction de la capacité de traitement, entre une installation classique (droite A) et une installation selon l'invention (droite B).

15

L'invention peut également s'appliquer à la réhabilitation de station en vue d'un niveau de traitement demandé, plus contraignant (élimination de l'azote total) que lors de la construction de la station d'épuration. Dans ce contexte, 20 l'invention présente un intérêt tout particulier dans le cas de la réhabilitation ou de la construction de stations de capacité de traitement inférieure à 5 000 équivalents habitants, pour lesquelles une élimination de l'azote total est exigée. En effet, dans ce type d'installation, on met 25 généralement en œuvre des procédés qualifiés de rustique, c'est-à-dire présentant de faibles coûts d'exploitation (main d'œuvre, consommation électrique, minimisation du nombre d'équipements électromécaniques etc..).

30 C'est ainsi que l'invention peut s'appliquer à des installations du type décrit dans FR-B-2 782 508 qui décrit un procédé et une installation de traitement des eaux résiduaires domestiques associant un lit bactérien suivi de

cellules ou lits de filtration-compostage plantés de roseaux (désignés par le terme « Rhizofiltre »).

Dans ce type d'installation, le premier étage constitué par
5 le lit bactérien (ou par des disques biologiques) assure le traitement de la matière carbonée dissoute et colloïdale (DCO, DBO₅ et NNH₄) et le second étage constitué par les lits de filtration-compostage affine et complète le traitement de la matière dissoute, tout en filtrant les
10 matières particulaires présentes (matières en suspension d'entrée + biomasse lessivée provenant du lit bactérien ou des disques biologiques). Les boues sont ainsi stockées dans des conditions aérobies pendant 5 à 8 ans. De ce fait elles subissent une digestion aérobie ce qui se traduit par
15 un taux de minéralisation supérieur à 40% et donc une réduction d'environ 30% de la masse de boues produites initialement.

Dans cette application particulière, l'effluent traité par
20 le réacteur de dénitrification décrit ci-dessus est pompé et alimente, par bâchés le poste de recirculation du lit bactérien. Les lits de filtration-compostage, plantés de roseaux, sur lesquels s'effectue le traitement de finition sont alimentés à partir d'un trop-plein qui est situé dans
25 le poste de recirculation.

Il faut bien entendu que le dimensionnement des volumes d'ouvrages tiennent compte du débit de pointe horaire ainsi que du débit maximal admissible par la station. Ainsi qu'on
30 l'a mentionné ci-dessus, on peut prévoir un bassin tampon afin de lisser les débits et les charges.

Cette configuration particulière à l'invention n'induit que 10% de surcoût par rapport au prix d'une installation selon FR-B-2 782 508 conçue simplement pour éliminer le carbone et l'azote ammoniacal (nitrification). La mise en œuvre de
 5 l'invention, dans cette application particulière est extrêmement simple, même dans le cas de réhabilitation ou d'extension d'ouvrages notamment en vue d'une augmentation de leur capacité de traitement.

10 Dans le tableau ci-après on a comparé les résultats obtenus respectivement à l'aide d'une installation selon FR-B-2 782 508 (installation A) et d'une station d'épuration (installation B) dans laquelle l'invention est appliquée à l'installation A.

15

	INSTALLATION A	INSTALLATION B
CAPACITE DE TRAITEMENT		
Population	1000 eH	1000 eH
Débit journalier	150 m ³ /j	150 m ³ /j
Débit moyen	6,25 m ³ /h	6,25 m ³ /h
DBO ₅	60 kg/j	60 kg/j
DCO	105 kg/j	105 kg/j
MES	90 kg/j	90 kg/j
NTK	11 kg/j	11 kg/j
NIVEAU DE REJET		
DBO ₅	35 mg/L	35 mg/L
DCO	125 mg/L	125 mg/L
MES	25 mg/L	25 mg/L
NTK	5 mg/L	
NGL		15 mg/L

CARACTERISTIQUES DES OUVRAGES		
LIT BACTERIEN		
Volume	112 m ³	112 m ³
Surface	24 m ²	24 m ²
RECIRCULATION		
Volume	20 m ³	20 m ³
Débit	60 m ³ /h	60 m ³ /h
RECEPTION EAUX BRUTES		
Volume	40 m ³	
REACTEUR DENITRIFICATION		
Nombre	0	2
Volume unitaire		6 m ³
Volume unitaire de garnissage plastique (150 m ² /m ³)		5 m ³
VIDANGE REACTEUR		
Volume unitaire		17 m ³
Débit		35 m ³ /h
ALIMENTATION DES LITS DE ROSEAUX		
Volume	22 m ³	22 m ³
Débit	90 m ³ /h	90m ³ /h
LIT DE ROSEAUX		
Surface totale	450 m ²	450 m ²

Il demeure bien entendu que la présente invention n'est pas
5 limitée aux exemples de réalisation ou d'application décrits et/ou mentionnés ci-dessus, mais qu'elle en englobe toutes les variantes.

REVENDICATIONS

1. Réacteur de dénitrification à culture fixée sur un support du type plastique organisé, associé à un ouvrage de nitrification et d'élimination de la pollution carbonée, ledit réacteur étant alimenté par un mélange de l'effluent brut à traiter et de l'effluent provenant de l'ouvrage de nitrification et d'élimination de la pollution carbonée, caractérisé en ce qu'il comporte :

10 -deux compartiments de dénitrification (3,4) pourvus d'un garnissage (8) du type plastique organisé, ces compartiments, disposés en parallèle, fonctionnant par bâchées ou charges successives, c'est-à-dire en alternance l'un étant en phase de remplissage (dénitrification et auto-curage de la biomasse en excès) alors que l'autre est en phase de vidange (dénitrification et drainage de la biomasse en excès) ;

20 - un compartiment de vidange (6) recevant l'effluent dénitrifié provenant de l'un ou de l'autre desdits compartiments de dénitrification ;

- un système d'alimentation du mélange d'effluents constitué d'un bras rotatif (11) alimentant, en surface, alternativement chacun desdits compartiments et ;

25 - des moyens (19,21) assurant la recirculation de l'effluent dénitrifié depuis le compartiment de vidange (6) vers l'ouvrage (2) dédié à la nitrification et à l'élimination de la pollution carbonée.

2. Réacteur selon la revendication 1, caractérisé en ce que l'ouvrage (2) dédié à la nitrification et à l'élimination de la pollution carbonée est un lit bactérien ou lit à ruissellement.

3. Réacteur selon la revendication 1, caractérisé en ce que l'ouvrage (2) dédié à la nitrification et à l'élimination de la pollution carbonée est un système de filtration biologique aérobie en flux d'air et d'eau ascendants.

5

4. Réacteur selon la revendication 1, caractérisé en ce que l'ouvrage (2) dédié à la nitrification et à l'élimination de la pollution carbonée est constitué de disques biologiques sur lesquels se fixe la biomasse, ces disques tournant d'un axe horizontal et baignant en partie dans l'effluent à traiter.

10

5. Réacteur selon l'une quelconque des revendications précédentes, caractérisé en ce que le garnissage (8) présente une surface spécifique comprise entre 50 et 200 m^2/m^3 et de préférence de 150 m^2/m^3 ,

15

6. Réacteur selon l'une quelconque des revendications précédentes, caractérisé en ce que l'alimentation de l'effluent brut à l'aide dudit bras rotatif (11) s'effectue à partir d'un moyen de distribution (12) recevant le mélange d'effluents à partir d'un déflecteur (14) prévu sous des moyens de reprise du plancher (13) de l'ouvrage (2).

20

25

7. Réacteur selon l'une quelconque des revendications précédentes, caractérisé en ce que le taux de recirculation, vers l'ouvrage (2), de l'effluent traité dans ledit réacteur est de l'ordre de 300%.

30

8. Réacteur selon l'une quelconque des revendications précédentes, caractérisé en ce que l'on prévoit un bassin tampon afin de lisser les débits et les charges.

9. Réacteur selon l'une quelconque des revendications précédentes, caractérisé en ce qu'il est intégré à une installation de traitement d'effluents comprenant une étape de traitement biologique, notamment sur lit bactérien et
5 une étape d'élimination des matières en suspension et de traitement des boues par filtration-compostage sur des lits plantés de roseaux, l'effluent dénitrifié dans ledit réacteur (1) étant recirculé dans le lit bactérien.

1/4

FIG.1

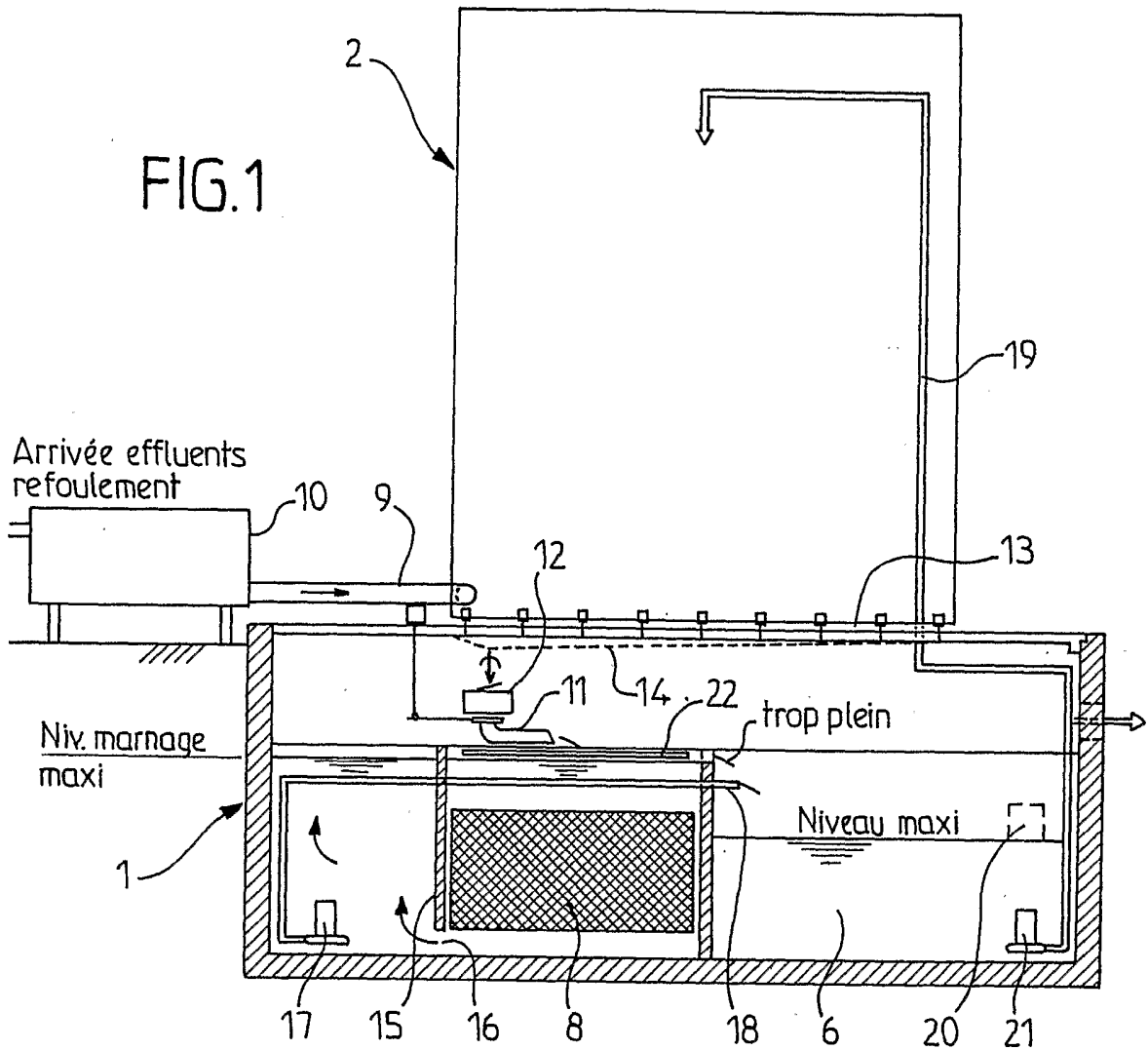
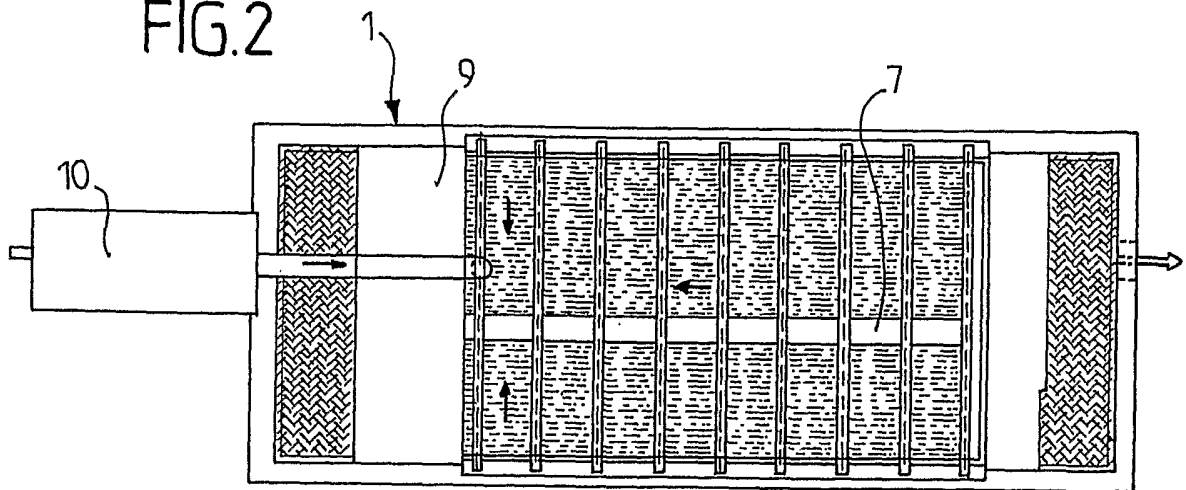


FIG.2



2/4

FIG.4

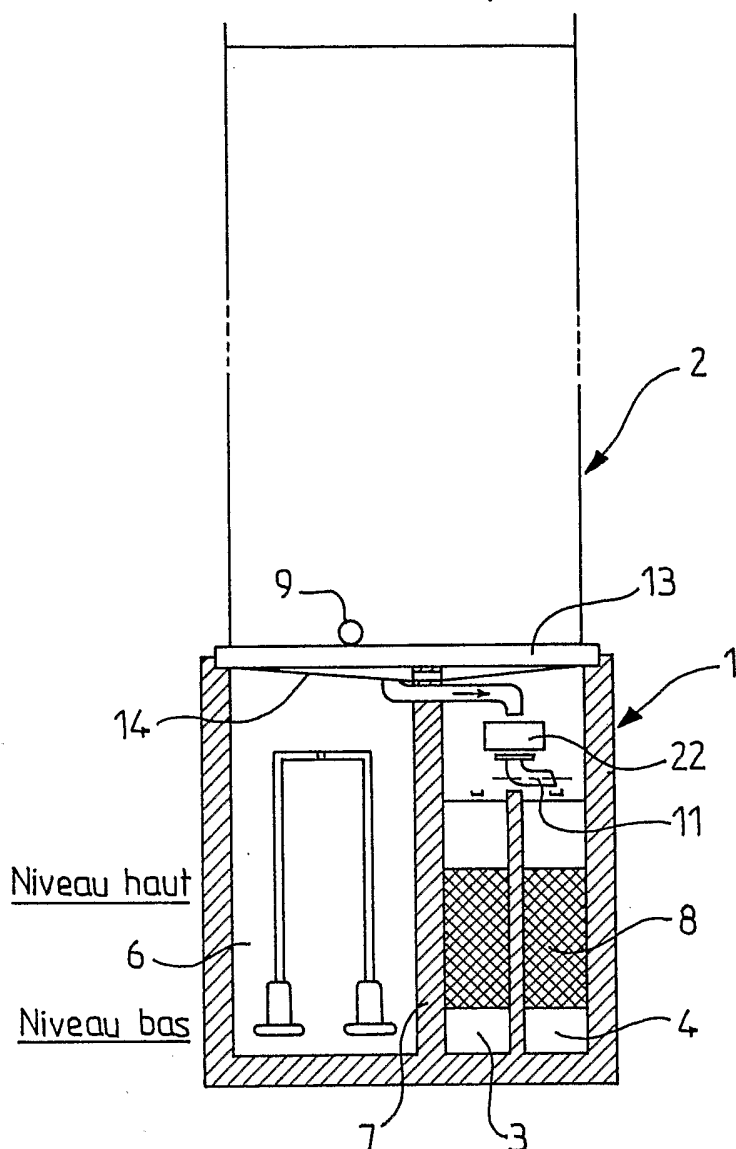
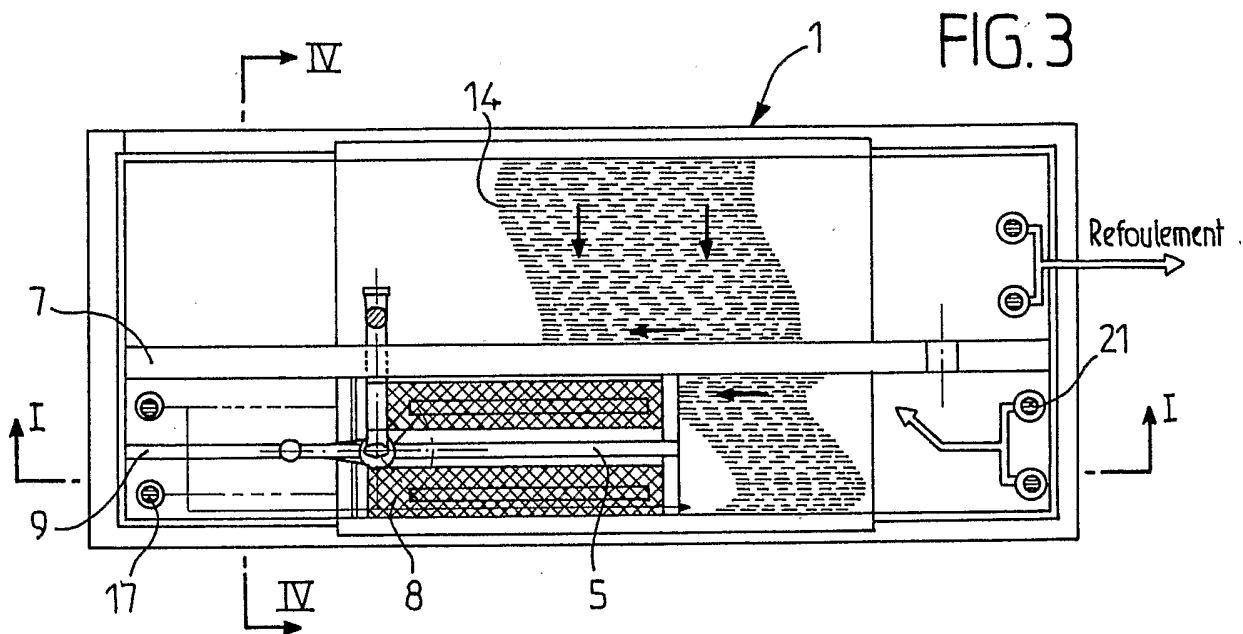


FIG.3



3/4

FIG.5

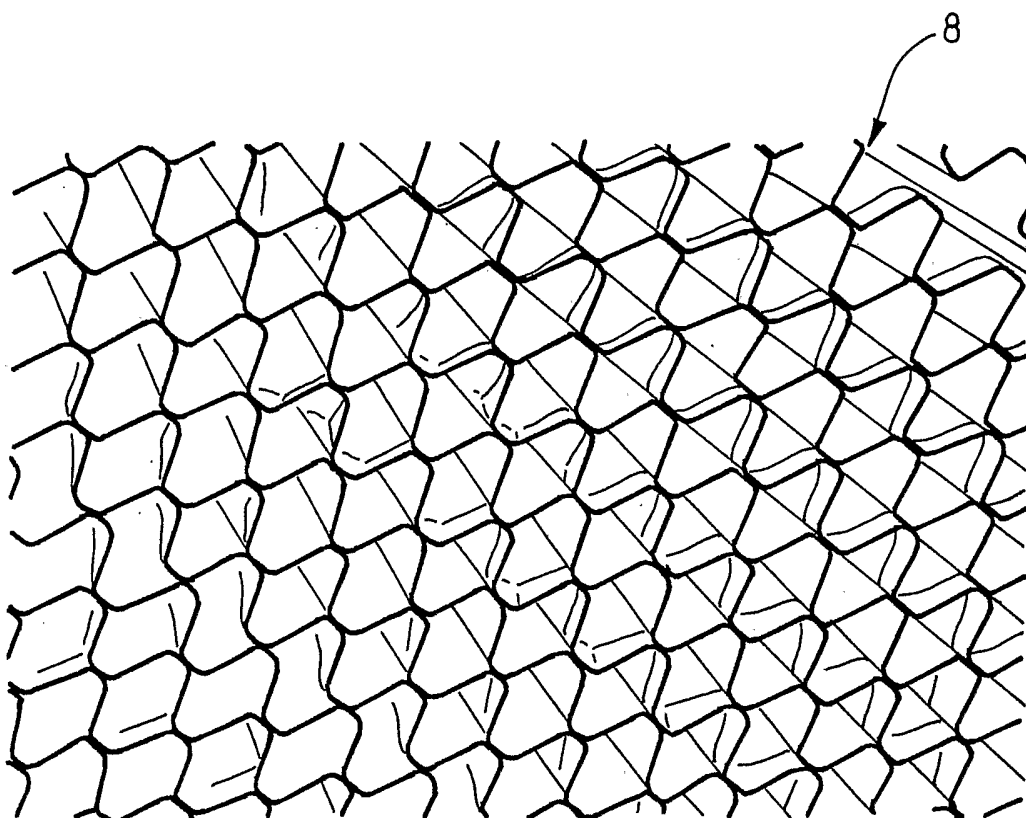
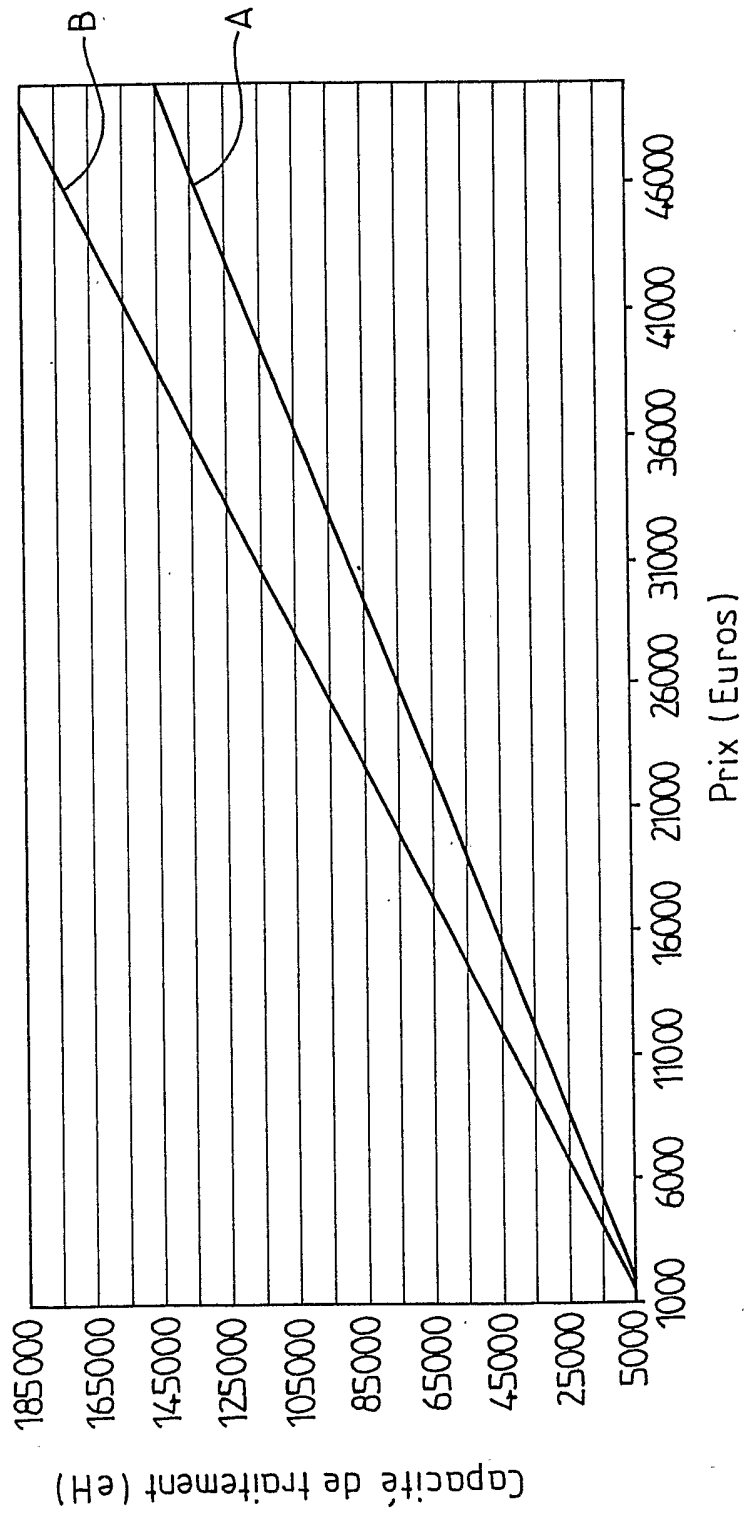


FIG.6

Différences de prix en fonction de la capacité de traitement



INTERNATIONAL SEARCH REPORT

International Application No

PCT/FR2004/002011

A. CLASSIFICATION OF SUBJECT MATTER IPC 7 C02F3/30 C02F3/06		
According to International Patent Classification (IPC) or to both national classification and IPC		
B. FIELDS SEARCHED Minimum documentation searched (classification system followed by classification symbols) IPC 7 C02F		
Documentation searched other than minimum documentation to the extent that such documents are included in the fields searched		
Electronic data base consulted during the international search (name of data base and, where practical, search terms used) EPO-Internal, PAJ, WPI Data		
C. DOCUMENTS CONSIDERED TO BE RELEVANT		
Category *	Citation of document, with indication, where appropriate, of the relevant passages	Relevant to claim No.
A	EP 0 524 794 A (THAMES WATER UTILITIES) 27 January 1993 (1993-01-27) page 3 - page 4; figures 3-7	1
A	US 5 795 481 A (LESOUF ANDRE) 18 August 1998 (1998-08-18) column 3, line 14 - line 21 column 4, line 44 - line 50 column 7, line 19 - line 21	1
A	PATENT ABSTRACTS OF JAPAN vol. 018, no. 400 (C-1230), 26 July 1994 (1994-07-26) & JP 06 114388 A (TOSHIBA CORP), 26 April 1994 (1994-04-26) abstract	1
<input type="checkbox"/> Further documents are listed in the continuation of box C. <input checked="" type="checkbox"/> Patent family members are listed in annex.		
* Special categories of cited documents :		
A document defining the general state of the art which is not considered to be of particular relevance *E* earlier document but published on or after the international filing date *L* document which may throw doubts on priority claim(s) or which is cited to establish the publication date of another citation or other special reason (as specified) *O* document referring to an oral disclosure, use, exhibition or other means *P* document published prior to the international filing date but later than the priority date claimed *T* later document published after the international filing date or priority date and not in conflict with the application but cited to understand the principle or theory underlying the invention *X* document of particular relevance; the claimed invention cannot be considered novel or cannot be considered to involve an inventive step when the document is taken alone *Y* document of particular relevance; the claimed invention cannot be considered to involve an inventive step when the document is combined with one or more other such documents, such combination being obvious to a person skilled in the art. *&* document member of the same patent family		
Date of the actual completion of the international search		Date of mailing of the international search report
16 December 2004		27/12/2004
Name and mailing address of the ISA European Patent Office, P.B. 5818 Patentlaan 2 NL - 2280 HV Rijswijk Tel. (+31-70) 340-2040, Tx. 31 651 epo nl, Fax: (+31-70) 340-3016		Authorized officer Gonzalez Arias, M

INTERNATIONAL SEARCH REPORT

Information on patent family members

International Application No

PCT/FR2004/002011

Patent document cited in search report		Publication date	Patent family member(s)	Publication date
EP 0524794	A	27-01-1993	AT 148677 T	15-02-1997
			AU 660483 B2	29-06-1995
			AU 2329592 A	02-03-1993
			CA 2114003 A1	18-02-1993
			DE 69217374 D1	20-03-1997
			DE 69217374 T2	18-09-1997
			EP 0524794 A1	27-01-1993
			EP 0598752 A1	01-06-1994
			ES 2101109 T3	01-07-1997
			WO 9302970 A1	18-02-1993
			IE 922414 A1	27-01-1993
			JP 6509274 T	20-10-1994
			NZ 243700 A	27-09-1994
			US 5525230 A	11-06-1996
US 5795481	A	18-08-1998	FR 2730226 A1	09-08-1996
			DE 69604705 D1	25-11-1999
			DE 69604705 T2	08-06-2000
			DK 725042 T3	25-04-2000
			EP 0725042 A1	07-08-1996
			JP 8238493 A	17-09-1996
JP 06114388	A	26-04-1994	NONE	

RAPPORT DE RECHERCHE INTERNATIONALE

Demande internationale No
PCT/FR2004/002011

A. CLASSEMENT DE L'OBJET DE LA DEMANDE
CIB 7 C02F3/30 C02F3/06

Selon la classification internationale des brevets (CIB) ou à la fois selon la classification nationale et la CIB

B. DOMAINES SUR LESQUELS LA RECHERCHE A PORTE

Documentation minimale consultée (système de classification suivi des symboles de classement)
CIB 7 C02F

Documentation consultée autre que la documentation minimale dans la mesure où ces documents relèvent des domaines sur lesquels a porté la recherche

Base de données électronique consultée au cours de la recherche internationale (nom de la base de données, et si réalisable, termes de recherche utilisés)

EPO-Internal, PAJ, WPI Data

C. DOCUMENTS CONSIDERES COMME PERTINENTS

Catégorie °	Identification des documents cités, avec, le cas échéant, l'indication des passages pertinents	no. des revendications visées
A	EP 0 524 794 A (THAMES WATER UTILITIES) 27 janvier 1993 (1993-01-27) page 3 - page 4; figures 3-7	1
A	US 5 795 481 A (LESQUEF ANDRE) 18 août 1998 (1998-08-18) colonne 3, ligne 14 - ligne 21 colonne 4, ligne 44 - ligne 50 colonne 7, ligne 19 - ligne 21	1
A	PATENT ABSTRACTS OF JAPAN vol. 018, no. 400 (C-1230), 26 juillet 1994 (1994-07-26) & JP 06 114388 A (TOSHIBA CORP), 26 avril 1994 (1994-04-26) abrégé	1

Voir la suite du cadre C pour la fin de la liste des documents

Les documents de familles de brevets sont indiqués en annexe

° Catégories spéciales de documents cités:

- *A* document définissant l'état général de la technique, non considéré comme particulièrement pertinent
- *E* document antérieur, mais publié à la date de dépôt international ou après cette date
- *L* document pouvant jeter un doute sur une revendication de priorité ou cité pour déterminer la date de publication d'une autre citation ou pour une raison spéciale (telle qu'indiquée)
- *O* document se référant à une divulgation orale, à un usage, à une exposition ou tous autres moyens
- *P* document publié avant la date de dépôt international, mais postérieurement à la date de priorité revendiquée

- *T* document ultérieur publié après la date de dépôt international ou la date de priorité et n'appartenant pas à l'état de la technique pertinent, mais cité pour comprendre le principe ou la théorie constituant la base de l'invention
- *X* document particulièrement pertinent; l'invention revendiquée ne peut être considérée comme nouvelle ou comme impliquant une activité inventive par rapport au document considéré isolément
- *Y* document particulièrement pertinent; l'invention revendiquée ne peut être considérée comme impliquant une activité inventive lorsque le document est associé à un ou plusieurs autres documents de même nature, cette combinaison étant évidente pour une personne du métier
- *&* document qui fait partie de la même famille de brevets

Date à laquelle la recherche internationale a été effectivement achevée

16 décembre 2004

Date d'expédition du présent rapport de recherche internationale

27/12/2004

Nom et adresse postale de l'administration chargée de la recherche internationale
Office Européen des Brevets, P.B. 5818 Patentlaan 2
NL - 2280 HV Rijswijk
Tel. (+31-70) 340-2040, Tx. 31 651 epo nl,
Fax: (+31-70) 340-3016

Fonctionnaire autorisé

Gonzalez Arias, M

RAPPORT DE RECHERCHE INTERNATIONALE

Renseignements relatifs aux membres de familles de brevets

Demande internationale No

PCT/FR2004/002011

Document brevet cité au rapport de recherche		Date de publication	Membre(s) de la famille de brevet(s)		Date de publication			
EP 0524794	A	27-01-1993	AT	148677 T	15-02-1997			
			AU	660483 B2	29-06-1995			
			AU	2329592 A	02-03-1993			
			CA	2114003 A1	18-02-1993			
			DE	69217374 D1	20-03-1997			
			DE	69217374 T2	18-09-1997			
			EP	0524794 A1	27-01-1993			
			EP	0598752 A1	01-06-1994			
			ES	2101109 T3	01-07-1997			
			WO	9302970 A1	18-02-1993			
			IE	922414 A1	27-01-1993			
			JP	6509274 T	20-10-1994			
			NZ	243700 A	27-09-1994			
			US	5525230 A	11-06-1996			
			<hr/>					
			US 5795481	A	18-08-1998	FR	2730226 A1	09-08-1996
DE	69604705 D1	25-11-1999						
DE	69604705 T2	08-06-2000						
DK	725042 T3	25-04-2000						
EP	0725042 A1	07-08-1996						
JP	8238493 A	17-09-1996						
<hr/>								
JP 06114388	A	26-04-1994	AUCUN					
<hr/>								