



19



OFICINA ESPAÑOLA DE  
PATENTES Y MARCAS

ESPAÑA

11 Número de publicación: **2 351 765**

51 Int. Cl.:  
**H04W 36/18** (2006.01)

12

TRADUCCIÓN DE PATENTE EUROPEA

T3

96 Número de solicitud europea: **06819312 .7**

96 Fecha de presentación : **07.11.2006**

97 Número de publicación de la solicitud: **1946589**

97 Fecha de publicación de la solicitud: **23.07.2008**

54 Título: **Aparato y método de telecomunicaciones.**

30 Prioridad: **10.11.2005 EP 05292397**

45 Fecha de publicación de la mención BOPI:  
**10.02.2011**

45 Fecha de la publicación del folleto de la patente:  
**10.02.2011**

73 Titular/es: **FRANCE TELECOM**  
**6 place d'Alleray**  
**75015 Paris, FR**

72 Inventor/es: **Bornier, Raynald y**  
**Fuccellaro, Jean Louis**

74 Agente: **Lehmann Novo, María Isabel**

ES 2 351 765 T3

Aviso: En el plazo de nueve meses a contar desde la fecha de publicación en el Boletín europeo de patentes, de la mención de concesión de la patente europea, cualquier persona podrá oponerse ante la Oficina Europea de Patentes a la patente concedida. La oposición deberá formularse por escrito y estar motivada; sólo se considerará como formulada una vez que se haya realizado el pago de la tasa de oposición (art. 99.1 del Convenio sobre concesión de Patentes Europeas).

## DESCRIPCIÓN

Aparato y método de telecomunicaciones.

### Campo de la invención

La presente invención se refiere a aparatos y métodos de telecomunicaciones utilizables para facilitar la operación de transferencia de una llamada desde una red de acceso, bajo protocolo de Internet, a una red de radio móvil celular. Además, la presente invención se refiere a un equipo móvil de usuario.

### Antecedentes de la invención

Se dispone de redes de telecomunicaciones móviles para proporcionar una funcionalidad para comunicación a y desde un equipo de usuario (UE) dentro de una zona de cobertura de la red para comunicaciones inalámbricas. Un equipo de usuario puede estar dentro del área de cobertura de más de una red al mismo tiempo y una sesión de comunicaciones proporcionada a un equipo de usuario a través de una primera red, puede necesitar su re-encaminamiento, o ser objeto de transferencia, al equipo de usuario a través de una red si el equipo de usuario abandona la zona de cobertura de la primera red. Por ejemplo, una red inalámbrica de corto alcance puede presentar una zona de cobertura que sea un subconjunto de un área de cobertura de una red de radio celular y puede proporcionar comunicaciones de mayor ancho de banda que la red de radio celular. En este caso, un equipo de usuario, presente en la red inalámbrica de corto alcance, puede utilizar, en una forma de realización preferida, la red inalámbrica de corto alcance para beneficiarse del mayor ancho de banda proporcionado. Sin embargo, si el equipo de usuario tuviera que salir de la zona de cobertura de la red inalámbrica de corto alcance, una sesión de comunicaciones, iniciada en la red inalámbrica de corto alcance, puede continuarse en la red de radio celular proporcionando una operación de transferencia de la sesión de comunicaciones.

En algunas circunstancias, se puede realizar dicha transferencia sin ninguna grave interrupción para la sesión de comunicaciones. Por ejemplo, los documentos US2004/0246990 y US2003/0169725 y EP1551144 dan a conocer un sistema que comprende dos interfaces (una en una red de acceso bajo protocolo Internet y otra en una red de radio móvil celular), en donde se puede realizar una operación de transferencia cuando un equipo de usuario (UE) abandona la red de acceso bajo protocolo Internet y existe suficiente tiempo para la transferencia de la llamada a la red de radio celular. Sin embargo, en otras circunstancias, tal como, por ejemplo, cuando un equipo de usuario (UE) abandona la red de acceso bajo protocolo Internet, de forma tan brusca que no es posible efectuar la transferencia de la llamada a la red de radio celular, pudiendo dar lugar a una interrupción en el servicio o a que incluso se pueda eliminar la sesión de comunicaciones.

### Sumario de la invención

Según un aspecto de la presente invención, se da a conocer un sistema de telecomunicaciones para proporcionar comunicaciones móviles a un equipo móvil de usuario. El sistema comprende una red de acceso bajo protocolo Internet y una red de radio móvil celular. La red de acceso bajo protocolo Internet proporciona una funcionalidad para comunicaciones móviles a un equipo móvil de usuario dentro de una zona de cobertura para comunicación inalámbrica, proporcionada por la red de acceso bajo protocolo Internet

y estas comunicaciones móviles se proporcionan utilizando un protocolo Internet. La red de radio móvil celular proporciona una funcionalidad para comunicaciones móviles a un equipo móvil de usuario dentro de un área de cobertura para comunicación inalámbrica proporcionada por la red de radio móvil celular. Las comunicaciones móviles se proporcionan utilizando al menos uno de un canal de comunicaciones conmutadas por paquetes y un canal de comunicaciones de conmutación de circuitos. En el canal de comunicaciones conmutadas por paquetes, los datos se dividen en paquetes y se comunican, sobre un soporte de comunicaciones compartido con otros paquetes de datos. En el canal de comunicaciones de conmutación de circuitos, los datos se comunican a través de un canal de comunicaciones que presenta un ancho de banda dedicado. El sistema comprende, además, un equipo móvil de usuario, que es utilizable para activar una conexión en la red de radio móvil celular, utilizando el canal de comunicaciones de conmutación por paquetes, mientras que se recibe un servicio de comunicaciones a través de la red de acceso bajo protocolo Internet. El equipo móvil de usuario se comunica a través de la conexión en el canal de paquetes de conmutación de la red de radio móvil celular, en respuesta a una operación de transferencia para cambiar la afiliación del equipo móvil de usuario, desde la red de acceso bajo protocolo Internet a la red de radio móvil celular. El equipo móvil de usuario establece, además, una conexión en la red de radio móvil celular, utilizando el canal de conmutación de circuitos, en respuesta a la operación de transferencia y continúa la comunicación a través de la conexión en el canal de paquetes conmutados, mientras que se está estableciendo la conexión en el canal de conmutación de circuitos. Una vez que se ha establecido el canal de conmutación de circuitos, el equipo móvil de usuario se comunica a través de la conexión en el canal de conmutación de circuitos.

En consecuencia, mediante el uso temporal del canal de paquetes conmutados de la red de radio móvil celular, mientras que se está estableciendo el canal de conmutación de circuitos, se puede proporcionar una continuidad mejorada del servicio y se puede reducir la incidencia de llamadas eliminadas.

Una operación de transferencia puede ser, por ejemplo, una del equipo móvil de usuario o de la red de acceso a la que está actualmente afiliado, detectando que las comunicaciones pueden ser más eficientemente realizadas a través de otra red de acceso, por ejemplo, debido a que el equipo móvil de usuario está perdiendo la cobertura de radio de la red de acceso a la que está actualmente afiliado.

Formas de realización de la presente invención pueden proporcionar una funcionalidad para mejorar la continuidad del servicio cuando se realiza una operación de transferencia desde una red de acceso bajo protocolo Internet a una red de radio móvil celular. La red de radio móvil celular puede ser, por ejemplo, una red del Sistema Universal de Telecomunicaciones Móviles (UMTS) que proporciona un mayor alcance y cobertura que una red de acceso bajo protocolo Internet de más corto alcance que puede ser, por ejemplo, una red de área local inalámbrica WiMAX o WiFi (WLAN). La red de radio móvil celular está, por lo tanto, dispuesta para proporcionar movilidad al equipo móvil de usuario, en donde el equipo móvil de usuario puede transferirse a través de una zona

de cobertura, proporcionada por transeptores de estación base (conocido como Nodos B en el sistema UMTS), con la transferencia desde una estación base a otra con el fin de mantener las comunicaciones. La red de acceso inalámbrica bajo protocolo Internet puede proporcionar una funcionalidad de comunicaciones de corto alcance, dentro de los así denominados "hot spots" (puntos de acceso) inalámbricos, con un ancho de banda de comunicaciones, que suele ser superior al de la red de radio móvil celular.

Quienes estén familiarizados con la tecnología de las comunicaciones móviles apreciará que algunas redes de radio móviles celulares, tales como GSM (referida como redes 2G) son capaces de proporcionar un canal de comunicaciones de circuitos conmutados al equipo móvil de usuario, que suministre un ancho de banda dedicado al equipo móvil de usuario para comunicar datos para prestar un servicio de comunicaciones. Otras redes celulares, tales como las que operan de acuerdo con GPRS o UMTS, son capaces de soportar comunicaciones de datos en paquetes, en donde los datos se comunican en paquetes, que son multiplexados con paquetes de datos procedentes de otros equipos móviles de usuarios y otras fuentes a través de un nodo de soporte de comunicaciones común. Una conexión de datos en paquetes, establecida mediante la red celular, puede soportar, por lo tanto, comunicaciones bajo protocolo Internet. Además, el ancho de banda no es consumido por un equipo móvil de usuario, a no ser que se comuniquen paquetes de datos. Es conveniente utilizar un canal de comunicaciones de conmutación de circuitos en lugar de un canal de comunicaciones de conmutación por paquetes, porque el canal de comunicaciones de conmutación de circuitos proporciona mejor calidad para las comunicaciones de voz, es más barato para el operador y puede ser la única elección posible en términos de cobertura.

Formas de realización de la presente invención están dispuestas para proporcionar una funcionalidad para un equipo móvil de usuario en una operación de transferencia entre una red de acceso bajo protocolo Internet y una red de radio móvil celular, en donde la continuidad de un servicio de comunicaciones se mejora reduciendo una probabilidad de perder paquetes de datos. Para servicios sensibles con el tiempo, tales como comunicaciones de voz o de vídeo, la mejora en la continuidad es de especial utilidad. Para proporcionar la mejora en la continuidad de las comunicaciones, se proporciona una conexión en un canal de comunicaciones de conmutación en paquetes de una red de radio móvil celular, que se establece al mismo tiempo con o antes de que se establezca un servicio de comunicaciones a través de una red de acceso bajo protocolo Internet. Puesto que la conexión establecida con la red de radio móvil celular es para un canal de conmutación de paquetes, un ancho de banda disponible para comunicaciones, en la red de radio móvil celular, no es consumido hasta que se comunique un paquete de datos. En consecuencia, ningún ancho de banda se consume mientras el equipo móvil de usuario está en comunicación a través de la red de acceso bajo protocolo Internet. Sin embargo, en el caso de que se produzca una pérdida de conexión con la red de acceso bajo protocolo Internet, se pueden comunicar paquetes de datos mediante la conexión de conmutación de paquetes, proporcionada por la red de radio móvil celular. La pérdida de conexión puede ser re-

sultado del desplazamiento del equipo móvil de usuario fuera de un área de cobertura o una pérdida brusca de la señal de radio, proporcionada por la red de acceso bajo protocolo Internet. Para algunas aplicaciones, tales como comunicaciones de voz o llamada de vídeo 3G, la conexión de conmutación de paquetes puede proporcionar suficiente continuidad hasta que se pueda establecer un canal de comunicaciones de conmutación de circuitos con el fin de mantener las comunicaciones.

En un ejemplo ilustrativo, el equipo móvil de usuario controla la comunicación a través del canal de comunicaciones de datos en paquetes y el establecimiento del canal de comunicaciones de conmutación de circuitos, en respuesta a una operación de transferencia operativa. Con este objetivo, el equipo móvil de usuario puede estar provisto de un conjunto apilado de protocolos, que se puede utilizar para desmontar un canal de comunicaciones bajo protocolo Internet mediante el cual el equipo móvil de usuario recibe una sesión de comunicaciones desde la red de acceso bajo protocolo Internet. De este modo, el equipo móvil de usuario puede suprimir la sesión de comunicaciones bajo protocolo Internet, que se estableció mediante el canal de comunicaciones bajo protocolo Internet y comunicar datos de señalización con un controlador de pasarela de medios para desmontar el canal de comunicaciones establecido mediante la pasarela de datos en paquetes de la red WLAN a la red UMTS.

En otro ejemplo ilustrativo, y en particular si un nodo correspondiente, al que se haya establecido una sesión de comunicaciones, está dentro de la red de conmutación de circuitos, los datos comunicados, utilizando paquetes de Internet, se encaminan a través de una pasarela de medios, de modo que se pueda identificar una sesión de protocolo Internet correcta para encaminar los paquetes bajo protocolo Internet (paquetes IP) al nodo correspondiente. La pasarela de medios se controla por un controlador de pasarela de medios proporcionado en una red central de IP. Datos de señalización, tales como mensajes SIP, se comunican al dispositivo controlador de pasarela de medios, que responde a los mensajes que se comunican para controlar la sesión de comunicaciones con el fin de configurar la pasarela de medios, de conformidad con los mensajes.

En otro ejemplo ilustrativo, el nodo correspondiente está unido a una red de IP y por lo tanto, antes de la operación de transferencia de la llamada, es del tipo voice-over IP ("voz sobre IP") y después de la operación transferencia de la llamada se encamina a través de la pasarela de medios. En otro ejemplo ilustrativo, el nodo correspondiente está unido a la red pública de telefonía conmutada (PSTN) o celular, en cuyo caso, antes de la operación de transferencia, la llamada se encamina a través de la pasarela de medios, porque el equipo del usuario está inicialmente presente en una red de IP y después de la transferencia, la llamada es una llamada de circuitos conmutados y no se encamina a través de la pasarela de medios.

Aunque el canal de comunicaciones de conmutación de paquetes y el canal de comunicaciones de conmutación de circuitos podría establecerse utilizando la infraestructura de la red de radio y la infraestructura de red central común, podrían proporcionarse utilizando la red de radio separada y/o la infraestructura de la red central.

Otros varios aspectos y características de la presente invención se definen en las reivindicaciones adjuntas y comprenden un equipo móvil de usuario, un método de telecomunicaciones y un producto de programa informático.

#### Breve descripción de los dibujos

Formas de realización de la presente invención se describirán, a continuación, a modo de ejemplo solamente, con referencia a los dibujos adjuntos, en donde los componentes similares están provistos de las correspondientes referencias numéricas similares y en los que:

La Figura 1A representa, de forma esquemática, un sistema de comunicaciones según una forma de realización de la presente invención, antes de una operación de transferencia desde una red de acceso a otra red de acceso;

La Figura 1B representa, de forma esquemática, un sistema de telecomunicaciones según otra forma de realización de la presente invención, antes de una operación de transferencia desde una red de acceso a otra red de acceso;

La Figura 2A es una representación esquemática del sistema de telecomunicaciones de la Figura 1A durante el procedimiento de la operación de transferencia;

La Figura 2B representa, de forma esquemática, el sistema de telecomunicaciones de la Figura 1B durante el procedimiento de la operación de transferencia;

La Figura 3A representa, de forma esquemática, el sistema de telecomunicaciones de las Figuras 1A y 2A después de que se haya completado el procedimiento de una operación de transferencia;

La Figura 3B representa, de forma esquemática, el sistema de telecomunicaciones de las Figuras 1B y 2B después de que se haya completado el procedimiento de una operación de transferencia;

La Figura 4 es un diagrama de flujo esquemático que ilustra un procedimiento de una operación de transferencia, según una forma de realización de la invención;

La Figura 5 representa, de forma esquemática, el flujo de datos de señalización, utilizado en un procedimiento de transferencia controlado, según una forma de realización de la invención;

La Figura 6 ilustra, de forma esquemática, el flujo de datos de señalización para un procedimiento de transferencia, que se controla por un equipo móvil de usuario según una forma de realización de la invención y

La Figura 7 ilustra, de forma esquemática, la arquitectura funcional de un equipo móvil de usuario, que controla el procedimiento de la operación de transferencia representado en la Figura 6.

#### Descripción de formas de realización preferidas

Haciendo referencia a la Figura 1A, se muestra un sistema de telecomunicaciones para comprender una red central bajo protocolo Internet (IP) 10, una red de área local inalámbrica (WLAN) 20 y una red UMTS 30. La red de área local inalámbrica proporciona la gestión de redes de área local mediante, por ejemplo, un enlace de radio. La red UMTS proporciona comunicaciones de área ancha mediante canales de conmutación de paquetes y de conmutación de circuitos. La red central IP 10 controla las comunicaciones bajo protocolo Internet, entre el equipo móvil de usuario afiliado con las redes de acceso incorporadas. En particular, en el presente ejemplo, la red central IP 10

controla las comunicaciones bajo protocolo Internet entre un equipo de usuario (UE) 22 que está dentro de las áreas de cobertura de la red WLAN 20 y la red UMTS 30 y un nodo correspondiente (CN) 42, que está afiliado con una red de comunicaciones bajo protocolo IP (no representado). En la Figura 1A, los enlaces de comunicaciones entre los diversos elementos de red que comunican datos de medios entre el equipo de usuario 22 y el nodo correspondiente 42 se ilustran mediante líneas continuas. En contraste, los enlaces de comunicaciones no utilizados para comunicar datos de medios entre el equipo de usuario 22 y el nodo correspondiente 42, que incluye enlaces de comunicaciones que comunican datos de señalización en lugar de datos de medios, se ilustran por líneas de trazos. Por lo tanto, se puede deducir que el equipo de usuario 22 es capaz de comunicarse con el nodo correspondiente 42 a través de la red WLAN 20. Más concretamente, el equipo de usuario 22 puede transmitir datos a, y recibir datos desde, un punto de acceso (AP) 24 a través de un enlace radio. El punto de acceso 24 está en comunicación con una pasarela de datos en paquetes 26 que puede comunicar mensajes de señalización a la red central IP 10, en particular a un gestor de movilidad de protocolos Internet 12 en la red central IP 10 y puede comunicar datos de medios entre el equipo de usuario 22 y redes externas y en particular, al nodo correspondiente 42.

La red central IP 10 es capaz de controlar una pasarela de medios 50 utilizando un Controlador de Pasarela de Medios (MGC) 14. En la Figura 1A, el equipo de usuario 22 no está actualmente en comunicación utilizando la red UMTS 30 y por lo tanto, los elementos de red y sus interconexiones se representan utilizando líneas de trazos. Un nodo B 31, un nodo B 32 y un nodo B 33 se representan y son utilizables para la comunicación con un equipo móvil de usuario dentro de su área de cobertura a través de un enlace de radio. Un controlador de red de radio (RNC) 34 está dispuesto para controlar las comunicaciones utilizando el nodo B 31 y un controlador de red de radio 35 está dispuesto para controlar las comunicaciones utilizando el nodo B 32 y el nodo B 33.

Los datos que se comunican a o desde un equipo móvil de usuario, en contacto de radio con uno de los nodos B, se comunicarán mediante una respectiva RNC 34, 35 a un Centro de Conmutación de Comunicaciones Móviles (MSC) 36 o un Nodo de Soporte de Servicio de GPRS (SGSN) 37, dependiendo de que se esté utilizando un canal de comunicaciones de conmutación de circuitos o un canal de comunicaciones de conmutación de paquetes para soportar una sesión de comunicaciones. En particular, cuando se utiliza un canal de comunicaciones de conmutación de paquetes, los datos que se están comunicando, a y desde un equipo móvil de usuario, se encaminan a través del nodo SGSN 37 a un nodo de soporte para la pasarela de GPRS (GGSN) 38 y a continuación a la pasarela de medios 50. Como alternativa, cuando se utiliza un canal de comunicaciones de conmutación de circuitos, los datos que se están comunicando, a y desde, un equipo móvil de usuario, se encaminan a través del centro MSC 36 a la pasarela de medios 50.

Haciendo referencia a la Figura 1B, se representa el sistema de comunicaciones de la Figura 1A, pero con el nodo correspondiente 42 de la Figura 1A siendo sustituido con un nodo correspondiente 42' que está presente en, y afiliado a, la red UMTS 30, según se

representa en el diagrama. Como alternativa, el nodo correspondiente podría ser parte de una red telefónica conmutada pública (PSTN). En consecuencia, los datos de medios se comunican desde la pasarela de datos en paquetes 26 a la pasarela de medios 50, a través de la red central IP 10. A continuación, los datos de medios se comunican desde la pasarela de medios 50 al nodo correspondiente 42' a través del centro MSC 36, el centro RNC 34 y el nodo B 31.

Haciendo referencia a la Figura 2A, el sistema de telecomunicaciones representado en la Figura 1A se ilustra para un estado operativo en el que se está produciendo una operación de transferencia de la sesión de comunicaciones entre el equipo de usuario 22 y el nodo correspondiente 42, desde la red WLAN 20 a la red UMTS 30, con las correspondientes características representadas en la Figura 1A y Figura 2A provistas de las mismas referencias numéricas. Se puede deducir de la representación de la Figura 2A que el equipo de usuario 22 ya no está dentro del área de cobertura de la red WLAN 20. El equipo de usuario 22 está ahora servido solamente por la red UMTS 30. Según se ilustra por una línea continua en la Figura 2, los datos de medios se comunican entre los diversos elementos de red entre el equipo de usuario 22 y el nodo correspondiente 42 y por lo tanto, sigue una diferente ruta de la ilustrada en la Figura 1A. En particular, mientras en la representación de la Figura 1A, los datos de medios se comunicaban a la pasarela de medios y más adelante al nodo correspondiente 42 a través de un punto de acceso 24 y una pasarela de datos en paquetes 26, esta ruta de la señal ya no es utilizada por el equipo móvil de usuario 22 y por ello, los datos de medios se comunican, en cambio, a través de la red UMTS 30. El equipo de usuario UE 22 está en contacto de radio con el nodo B 32, que funciona bajo el control del RNC 35. Durante el procedimiento de la operación de transferencia, los datos de medios se comunican entre el equipo de usuario 22 y la pasarela de medios 50, a través de la red SGSN 37 y la red GGSN 38.

Se describirá a continuación el control del procedimiento de transferencia. Cuando el equipo de usuario 22 se desplaza fuera del área de cobertura de la red WLAN 20, el equipo de usuario UE 22 comunicará un mensaje en el que se indique la pérdida al gestor IPMM 12 de la red central IP 10. El equipo de usuario UE 22 o el IPMM 12, emitiendo señales de control al equipo de usuario UE 22, iniciarán, a continuación, el procedimiento de transferencia desde la red WLAN a la red UMTS, de modo que el controlador MGC encamine la sesión de comunicaciones a la pasarela de medios 50 a través de la red UMTS. En la Figura 2A, se proporciona la sesión de comunicaciones mediante un canal de comunicaciones de conmutación de paquetes de la red UMTS y en particular, se encamina a la pasarela de medios (si el nodo correspondiente está en la red de acceso bajo protocolo Internet) a través de la red SGSN y GGSN, que son elementos de paquetes conmutados de la red UMTS 30. El tiempo necesario para transmitir datos en una sesión de conmutación de paquetes UMTS ya activada por contexto de PDP es muy pequeño y por ello, se puede proporcionar un servicio comparativamente ininterrumpido. Ésta es la razón por la que el canal de comunicaciones de conmutación de paquetes está siempre "activado", pero no utilizado, a no ser que se envíen realmente datos.

Haciendo referencia a la Figura 2B, se representa

el sistema de telecomunicaciones de la Figura 2A, pero con el nodo correspondiente 42 de la Figura 2A siendo sustituido con un nodo correspondiente 42' que está presente en, y afiliado a, la red UMTS 30. Es decir, la Figura 2B representa el sistema de telecomunicaciones de la Figura 1B para un estado operativo en el que se está produciendo una operación de transferencia de la sesión de comunicaciones entre el equipo de usuario 22 y el nodo correspondiente 42, desde la red WLAN 20 a la red UMTS 30. Los datos de medios se comunican, en este caso, entre el equipo de usuario UE 22 y el nodo correspondiente 42' a través del nodo B 32, el RNC 35, la SGSN 37, la GGSN 38, la pasarela de medios 50, el MSC 36, el RNC 34 y el nodo B 31.

Haciendo referencia a la Figura 3A, se ilustra el sistema de comunicaciones representado en las Figuras 1A y 2A para un estado operativo en el que se está produciendo una operación de transferencia de la sesión de comunicaciones entre el equipo de usuario 22 y el nodo correspondiente 42, desde la red WLAN 20 a la interfaz de conmutación de paquetes de la red UMTS 30, con las correspondientes características operativas estando provistas de las mismas referencias numéricas. Como en el caso de la Figura 2A, la sesión de comunicaciones se proporciona utilizando la red UMTS 30, pero ahora se proporciona utilizando un canal de conmutación de circuitos en lugar de un canal de conmutación de paquetes. En consecuencia, los datos de señalización y los datos de medios se siguen comunicando a través del enlace de radio entre el equipo de usuario 22 y el nodo B 32 bajo el control de RNC 35, pero en la Figura 3A, en lugar de la comunicación a través de la red SGSN y de la red GGSN, el MSC 36 se utiliza, en cambio, para proporcionar un canal de comunicaciones de conmutación de circuitos a la pasarela de medios 50. En condiciones normales, el tiempo necesario para el establecimiento de este canal de comunicaciones de conmutación de circuitos será aproximadamente de 4 a 6 segundos. El procedimiento de establecimiento se inicia junto con la operación de transferencia inicial desde la red WLAN 20 a la interfaz de conmutación de paquetes de la red UMTS 30 y hasta que se complete el procedimiento de establecimiento y se establezca el canal de conmutación de circuitos, la comunicación entre el equipo de usuario 22 y el nodo correspondiente 42 se proporcionará por el canal de comunicaciones de conmutación de paquetes, según se representa en la Figura 2A. Como en el caso de la Figura 2A, el control de la pasarela de medios para encaminar datos de medios entre la red UMTS 30 y el nodo correspondiente 42, si está en la red de acceso bajo protocolo Internet, se proporciona el controlador de pasarela de medios MGC 14. La comparación de las Figuras 2A y 3A da a conocer que gran parte de la infraestructura de red para los canales de conmutación de paquetes y de conmutación de circuitos de la red UMTS son la misma. En el ejemplo representado en las Figuras 2A y 3A, solamente el uso de la red SGSN 37 y la red GGSN 38 dependerá de si se está utilizando un canal de comunicaciones de conmutación de paquetes o de conmutación de circuitos. Otros elementos son comunes a las comunicaciones en el canal de comunicaciones de conmutación de paquetes o el de conmutación de circuitos.

Se apreciará que aunque el nodo correspondiente 42, representado en las Figuras 1A a 3A, no está afi-

liado con la red WLAN 20 o la red UMTS 30, podría igualmente proporcionarse en una u otra de estas redes. Si el nodo correspondiente tuviera que estar presente en la misma u otra red de acceso bajo protocolo Internet, en ese caso, las llamadas serían gestionadas en el interior de la red de acceso bajo protocolo Internet, sin necesidad de comunicarse a través de la pasarela de medios 50 cuando el equipo de usuario 22 esté presente en el área de cobertura de red WLAN. Si el nodo correspondiente tuviera que estar presente en la red UMTS 30, en tal caso, las llamadas serían gestionadas dentro de la red UMTS 30, cuando el equipo de usuario se haya desplazado fuera del área de cobertura de la red WLAN. Este último marco operativo es el que se representa por las Figuras 1B, 2B y 3B.

Haciendo referencia a la Figura 3B, se representa el sistema de telecomunicaciones de la Figura 3A, pero con el nodo correspondiente 42 de la Figura 3A siendo sustituido por un nodo correspondiente 42' que está presente en, y afiliado a, la red UMTS 30. Es decir, la Figura 3B representa el sistema de telecomunicaciones de las Figuras 1B y 2B para un estado operativo en el que se ha completado una operación de transferencia de la sesión de comunicaciones entre el equipo de usuario 22 y el nodo correspondiente 42, desde la red WLAN 20 a la red UMTS 30. En este caso, los datos de medios se comunican entre el equipo de usuario UE 22 y el nodo correspondiente 42' a través del nodo B 32, el RNC 35, el MSC 36, el RNC 34 y el nodo B 31.

En la Figura 4, se representa un diagrama de flujo que ilustra, de forma esquemática, un procedimiento de transferencia ejemplo, que se puede utilizar para el sistema de comunicaciones de las Figuras 1A, 2A y 3A. En una etapa S1, el equipo móvil de usuario 22 se activa cuando está en áreas de cobertura de una red WLAN 20 y de una red UMTS 30 a la vez. En una etapa S2, se establece una sesión de comunicaciones desde el equipo de usuario 22 o al equipo de usuario 22, a o desde, el nodo correspondiente 42. Como resultado, en una etapa S3, se establece el canal de comunicaciones que hace que la red WLAN 20 comunique datos de medios. Mientras tanto, en una etapa S4, se establece un canal de comunicaciones de conmutación de paquetes, en la red UMTS, como una reserva operativa para la red WLAN 20 en el caso de que ocurriera una operación de transferencia, tal como cuando el equipo móvil de usuario se desplaza fuera de un área de cobertura de la red WLAN. Posteriormente, en una etapa S5, el equipo de usuario 22 sale del área de cobertura de la red WLAN, mientras la sesión de comunicaciones está todavía en curso. Para proporcionar continuidad en la llamada, el establecimiento del canal de comunicaciones de conmutación de paquetes en UMTS en la etapa S4 se activa en una etapa S6. Esta etapa de activación sucede con gran rapidez, de modo que no resultaría una eliminación de llamada, ni se produciría una importante discontinuidad en la llamada. Mientras tanto, en una etapa S7, se establece un canal de comunicaciones de conmutación de circuitos UMTS. Este procedimiento es más lento, necesitando, en condiciones normales, de 4 a 6 segundos para completarse. Una vez terminado el establecimiento del canal de conmutación de circuitos en una etapa S8, la llamada se transfiere desde el canal de conmutación de paquetes al canal de conmutación de circuitos en la etapa S9. Según se describió anteriormente, para proporcionar una comunicación con ba-

jo retardo de datos de medios, se proporcionaría, en última instancia, un canal de comunicaciones de red UMTS, utilizando un canal de conmutación de circuitos porque el canal de conmutación de paquetes está limitado en ancho de banda y por lo tanto, no es un recurso efectivo para el operador. Sin embargo, hasta que se haya establecido el canal de conmutación de circuitos, se puede utilizar el canal de conmutación de paquetes para proporcionar continuidad de servicio, aunque posiblemente con una más baja calidad o con alguna limitación de servicio.

En la Figura 5, se representa, de forma esquemática, el flujo de datos de señalización utilizado en un procedimiento de transferencia de sesión de comunicaciones controlada por red. Las entidades de redes funcionales, presentes en la representación de la Figura 5, son el equipo de usuario (UE), una pasarela de datos en paquetes (PDG), un nodo de soporte de GPRS de pasarela (GGSN), un elemento de red de conmutación de circuitos (CS) y un Gestor de Movilidad bajo protocolo Internet (IPMM). El procedimiento de transferencia controlado por red utiliza un gestor de movilidad bajo protocolo Internet (IPMM), en la red central, para controlar la operación de transferencia desde una red WLAN a una red celular de conmutación de circuitos. El equipo de usuario UE 22 y, si se utiliza, el gestor IPMM requiere la activación en todo momento de un contexto de protocolo de datos en paquetes (PDP) (donde esté situado el equipo del usuario, en el dominio de WLAN IP o en el dominio CS) para poder intercambiar mensajes de señalización, que permitan la decisión y control de la transferencia. En consecuencia, cuando una sesión de voz del tipo voice-over-IP (VoIP) se está ejecutando en una red IP (bajo la cobertura de red WLAN), se activa un contexto de PDP en la interfaz de conmutación de paquetes UMTS de la red UMTS. Más concretamente, haciendo referencia a la Figura 5, en una etapa S101, el equipo de usuario comunica un mensaje de activación de contexto de PDP al GGSN en la red UMTS para activar el contexto de PDP y establecer una sesión de comunicaciones utilizando el canal de conmutación de paquetes de la red UMTS. Según se describió anteriormente, el ancho de banda se utilizará por este canal a no ser que se esté utilizando realmente para comunicar datos de medios. En una etapa S102, el equipo de usuario presenta una sesión de llamada activa en la red WLAN; sin embargo, en una etapa S103, el equipo de usuario se aleja de la red WLAN y por ello, pierde cobertura. Una vez perdida la cobertura, el equipo de usuario comunica un mensaje de control al gestor IPMM en una etapa S104. Como resultado de este mensaje, el IPMM decide realizar la transferencia de la sesión de comunicaciones al campo de conmutación de circuitos de la red UMTS, en una etapa S105. A continuación, se reemite una instrucción de transferencia desde el gestor IPMM al equipo de usuario, en una etapa S106. El procedimiento de transferencia implica dos etapas principales. La primera etapa, realizada en una etapa S107, es la transferencia de la sesión de VoIP, desde la red WLAN al dominio de conmutación de paquetes de la red UMTS, que fue ya establecido en la etapa S101 por el mensaje de activación del contexto de PDP. Un mensaje de confirmación de instrucción de transferencia se comunica desde el equipo de usuario al IPMM en una etapa S108 para indicar que el equipo de usuario ha recibido la instrucción de transferencia

desde el gestor IPMM y ha realizado la primera etapa de la transferencia conmutando al dominio de conmutación de paquetes. Al mismo tiempo de la transferencia de la sesión de VoIP al dominio de conmutación de paquetes, se comunica una petición de establecimiento de llamada, desde el equipo de usuario a la interfaz de conmutación de circuitos, en una etapa S109, para establecer un canal de comunicaciones en el dominio de conmutación de circuitos. En una etapa S110, el equipo de usuario establece la llamada de conmutación de circuitos, después de cuya operación, en una etapa S111, la interfaz de conmutación de circuitos comunica un mensaje completo de establecimiento de nuevo al equipo de usuario. La segunda etapa del procedimiento de transferencia se produce en una etapa S112, en donde la sesión de VoIP se transfiere desde el dominio de conmutación de paquetes, de la red UMTS, al dominio de conmutación de circuitos de la red UMTS. Por último, en una etapa S113, el equipo de usuario comunica un mensaje de confirmación de instrucción de transferencia para indicar que el equipo de usuario ha realizado la segunda etapa de la transferencia conmutando al dominio de conmutación de circuitos.

Por lo tanto, se entenderá que el IPMM conmuta temporalmente la sesión de comunicaciones del equipo de usuario desde la red WLAN IP a la interfaz UMTS de conmutación de paquetes de la red celular, utilizando mecanismos del IPMM estándar. Dicho de otro modo, la sesión de VoIP/vídeo se conmuta desde el canal de vídeo/VoIP de la red WLAN a un canal de vídeo/VoIP de UMTS de conmutación de paquetes. En paralelo, se inicia el establecimiento de una llamada en el dominio de UMTS de conmutación de circuitos. El canal de vídeo/VoIP de UMTS de conmutación de paquetes dura hasta que se establezca la sesión de conmutación de circuitos y entonces, la llamada se conmuta desde la interfaz de sesión de vídeo/VoIP de UMTS, de conmutación de paquetes, a la interfaz celular de conmutación de circuitos, utilizando mecanismos definidos de 3GPP estándar. A continuación, se interrumpe el funcionamiento del canal de vídeo/VoIP de conmutación de paquetes.

En la Figura 6 se representa, de forma esquemática, el flujo de datos de señalización utilizado en una sesión de comunicaciones controlada por un equipo móvil de usuario. Las entidades de redes funcionales, presentes en la Figura 6, son el equipo de usuario (UE), una pasarela de datos en paquetes (PDG), un Nodo de Soporte de GPRS de Pasarela (GGSN) y un elemento de red de conmutación de circuitos (CS). Mientras que la Figura 5 se relaciona con un procedimiento de transferencia controlado por red, la Figura 6 se relaciona con un procedimiento de transferencia controlado por un equipo móvil de usuario. Varias de las etapas iniciales de los dos procedimientos son idénticas, en particular las etapas S201, S202 y S203 son idénticas con las etapas S101, S102 y S103

representadas en la Figura 5 y serán aquí repetidas. Sin embargo, en una etapa S204, divergen los procedimientos controlados por un equipo móvil de usuario y por la red y en el procedimiento controlado por equipo móvil de usuario, representado en la Figura 6, el equipo de usuario decide, por sí mismo, realizar la transferencia al dominio de conmutación de circuitos de la red UMTS. Como resultado de esta decisión, un mensaje de petición de establecimiento de llamada se comunica desde el equipo de usuario a la interfaz de conmutación de circuitos en una etapa S205 para iniciar el proceso de establecimiento para el dominio de conmutación de circuitos. Como en el caso del procedimiento de transferencia controlado por red, están presentes dos etapas. La primera etapa, en S206, es la transferencia de la sesión de VoIP, desde la red WLAN al dominio de conmutación de paquetes de la red UMTS, que ha sido ya establecida en la etapa S201, por el mensaje de activación del contexto PDP. A continuación, el equipo de usuario establece una llamada de conmutación de circuitos en una etapa S207 y la interfaz de conmutación de circuitos comunica un mensaje completo de establecimiento al equipo de usuario en una etapa S208. En la segunda etapa del procedimiento de transferencia, la sesión de VoIP se transfiere desde el dominio de conmutación de paquetes al dominio de conmutación de circuitos.

En la Figura 7, se representa, de forma esquemática, la arquitectura funcional de un equipo móvil de usuario, que controla el procedimiento de transferencia de la sesión de comunicaciones representado en la Figura 6. Se proporciona una lógica de gestión de decisiones de transferencia 710 que realiza el procesamiento de decisiones requerido para su acción, en la etapa S204 representada en la Figura 6. La lógica de gestión de decisiones de transferencia 710 selecciona, además, una aplicación adecuada de VoIP 720 y una aplicación de voz de conmutación de circuitos 730, dependiendo del tipo de canal de comunicaciones proporcionado y en particular, dependiendo de si el canal de comunicaciones es un canal basado en protocolo IP o un canal de conmutación de circuitos. Cuando se selecciona la aplicación de VoIP, proporcionará una funcionalidad de comunicaciones con cualquier canal de comunicaciones con base de protocolo IP proporcionada. Este último podría ser un canal de red WLAN basado en protocolo IP 740 o un canal de UMTS de conmutación de paquetes 750. Cuando se selecciona la aplicación de voz de conmutación de circuitos, proporcionará una funcionalidad de comunicaciones con una sesión de comunicaciones de conmutación de circuitos 760.

Varias modificaciones se pueden realizar a las formas de realización descritas anteriormente sin desviarse del alcance de protección de la presente invención. Varios otros aspectos y características de la presente invención se definen en las reivindicaciones adjuntas.

## REIVINDICACIONES

1. Un sistema de telecomunicaciones destinado a proporcionar comunicaciones móviles a un equipo móvil de usuario, comprendiendo dicho sistema:

una red de acceso bajo protocolo Internet (10) dispuesta para proporcionar una funcionalidad de comunicaciones móviles a un equipo móvil (22) de usuario, en el interior de una zona de cobertura de comunicación inalámbrica proporcionada por la red de acceso bajo protocolo Internet, estando las comunicaciones móviles proporcionadas con la ayuda de un protocolo Internet,

una red de radio móvil celular (30) dispuesta para ofrecer una funcionalidad de comunicaciones móviles a un equipo móvil (22) de usuario, en el interior de una zona de cobertura de comunicación inalámbrica proporcionada por la red de radio móvil celular, estando las comunicaciones móviles aseguradas con la ayuda de un canal de comunicación de conmutación por paquetes, en donde los datos están divididos en paquetes y comunicados sobre un soporte de comunicación compartido con otros paquetes de datos y un canal de comunicación de conmutación de circuitos, en donde los datos son comunicados a través de un canal de comunicación provisto de un ancho de banda dedicado,

estando un equipo móvil de usuario previsto para activar un enlace en la red de radio móvil celular, que utiliza el canal de comunicación de conmutación por paquetes recibiendo un servicio de comunicaciones a través de la red de acceso bajo protocolo Internet,

comunicar, a través del enlace en el canal de conmutación por paquetes, de la red de radio móvil celular, en respuesta a una operación de transferencia con el objetivo de hacer transmitir la afiliación del equipo móvil de usuario de la red de acceso, bajo protocolo Internet, a la red de radio móvil celular,

establecer un enlace en la red de radio móvil celular, que utiliza el canal de conmutación de circuitos, en respuesta a la operación de transferencia,

continuar comunicándose a través del enlace en el canal de conmutación por paquetes, mientras que el enlace en el canal de conmutación de circuitos está en curso de establecimiento y

comunicar, a través del enlace en el canal de conmutación de circuitos, una vez que se haya establecido el canal de conmutación de circuitos.

2. Sistema de telecomunicaciones según la reivindicación 1, estando la operación de transferencia generada por el equipo móvil (22) de usuario.

3. Sistema de telecomunicaciones según la reivindicación 1, que comprende una red central bajo protocolo Internet provista de un gestor (12) de movilidad, siendo la operación de transferencia generada por el gestor de movilidad.

4. Sistema de telecomunicaciones según una cualquiera de las reivindicaciones anteriores, proporcionando el servicio de comunicaciones en tiempo real entre el equipo móvil de usuario y otro equipo móvil de usuario.

5. Sistema de telecomunicaciones según una cualquiera de las reivindicaciones anteriores, utilizando el enlace, en la red de radio móvil celular, el canal de comunicación de conmutación por paquetes que se establece cuando el servicio de comunicaciones proporcionado a través de la red de acceso bajo protocolo Internet también se establece.

6. Equipo móvil (22) de usuario dispuesto para acceder a una red (10) de acceso bajo protocolo Internet prevista para ofrecer una funcionalidad de comunicaciones móviles a equipos móviles de usuario, en el interior de una zona de cobertura de comunicación inalámbrica proporcionada por la red de acceso bajo protocolo Internet, siendo proporcionadas las comunicaciones móviles con la ayuda de un protocolo Internet y

una red de radio móvil celular (30) prevista para ofrecer una funcionalidad de comunicaciones móviles a equipos móviles de usuario, en el interior de una zona de cobertura de comunicación inalámbrica mediante la red de radio móvil celular, siendo proporcionadas las comunicaciones móviles con la ayuda de un canal de comunicación de conmutación por paquetes, en donde los datos son divididos en paquetes y comunicados sobre un soporte de comunicación compartida con los demás paquetes de datos o de un canal de comunicación de conmutación de circuitos, en donde los datos se comunican en un canal de telecomunicaciones provisto de un ancho de banda dedicado;

estando el equipo móvil de usuario previsto para activar un enlace, en la red de radio móvil celular, utilizando el canal de comunicación de conmutación por paquetes, que recibe un servicio de comunicaciones a través de la red de acceso bajo protocolo Internet,

comunicar, a través del enlace en el canal de conmutación por paquetes de la red de radio móvil celular, en respuesta a una operación de transferencia para cambiar la afiliación del equipo móvil de usuario, desde la red de acceso bajo protocolo Internet a la red de radio móvil celular,

establecer un enlace en la red de radio móvil celular, que utiliza el canal de conmutación de circuitos en respuesta a la operación de transferencia,

continuar la comunicación, a través del enlace en el canal de conmutación por paquetes, mientras que el enlace en el canal de conmutación de circuitos está en curso de establecimiento y

comunicar, a través del enlace en el canal de conmutación de circuitos, una vez que se haya establecido el canal de conmutación de circuitos.

7. Método de telecomunicaciones destinado a proporcionar comunicaciones móviles a un equipo móvil (22) de usuario a través de una red (10) de acceso bajo protocolo Internet, dispuesta para ofrecer una funcionalidad de comunicaciones móviles a equipos móviles de usuarios, en el interior de una zona de cobertura de comunicación inalámbrica proporcionada por la red de acceso bajo protocolo Internet, estando las comunicaciones móviles aseguradas con la ayuda de un protocolo Internet y

una red de radio móvil celular (30) dispuesta para ofrecer una funcionalidad de comunicaciones móviles a equipos móviles de usuario, en el interior de una zona de cobertura de comunicación inalámbrica asegurada por la red de radio móvil celular, estando las comunicaciones móviles proporcionadas por la ayuda de un canal de comunicación de conmutación por paquetes, en donde los datos están divididos en paquetes y conmutados sobre un soporte de comunicación compartida con otros paquetes de datos o un canal de comunicación de conmutación de circuitos, en donde los datos son comunicados en un canal de comunicación provisto de un ancho de banda dedicado,

el método que presenta las etapas que consisten en:

activar un enlace en la red de radio móvil celular, que utiliza el canal de comunicación de conmutación por paquetes recibiendo un servicio de comunicaciones a través de la red de acceso bajo protocolo Internet,

comunicar, a través del enlace en el canal de conmutación por paquetes de la red de radio móvil celular, en respuesta a una operación de transferencia con el motivo de hacer pasar la afiliación del equipo móvil de usuario, de la red de acceso bajo protocolo Internet, a la red de radio móvil celular,

establecer un enlace en la red de radio móvil

5

10

15

20

25

30

35

40

45

50

55

60

65

celular, utilizando el canal de conmutación de circuitos, en respuesta a la operación de transferencia,

continuar comunicándose a través del enlace en el canal de conmutación por paquetes, mientras que el enlace en el canal de conmutación de circuitos está en curso de establecimiento,

comunicar a través del enlace en el canal de conmutación de circuitos, una vez que se haya establecido el canal de conmutación de circuitos.

8. Un producto de programa informático que, cuando se instala en un aparato de procesamiento de datos, pone en práctica el método según la reivindicación 7.

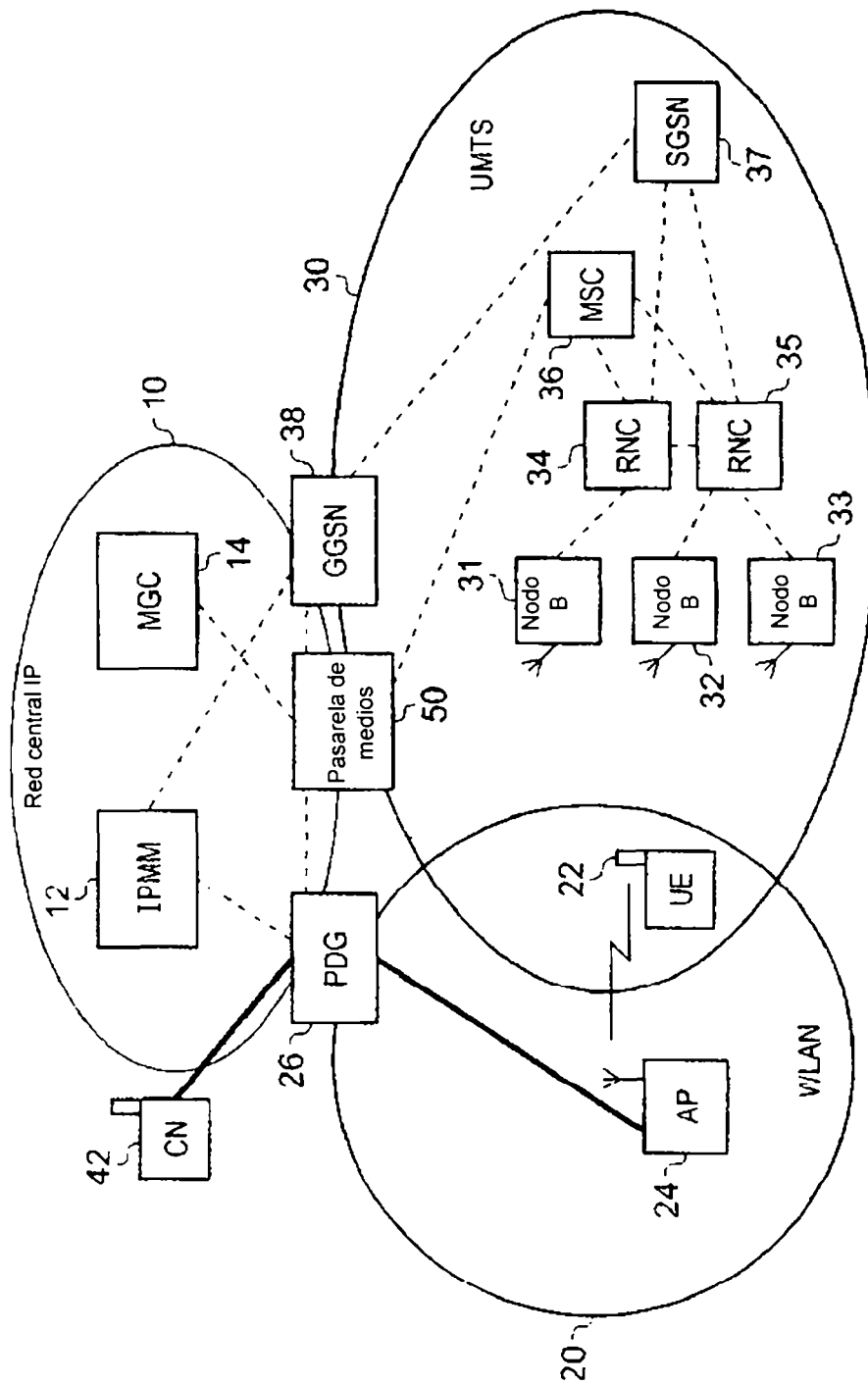


Figura 1A

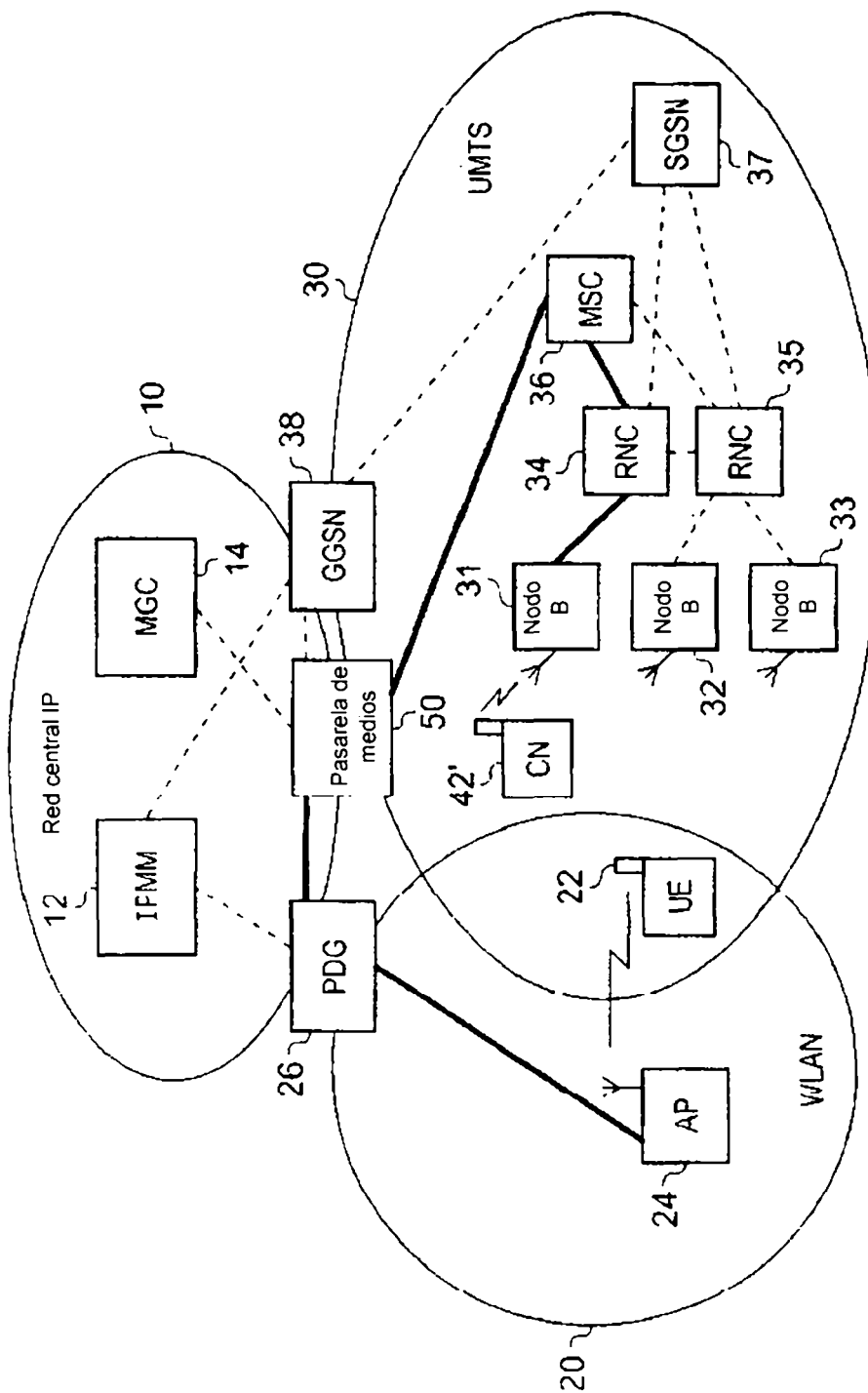


Figura 1B

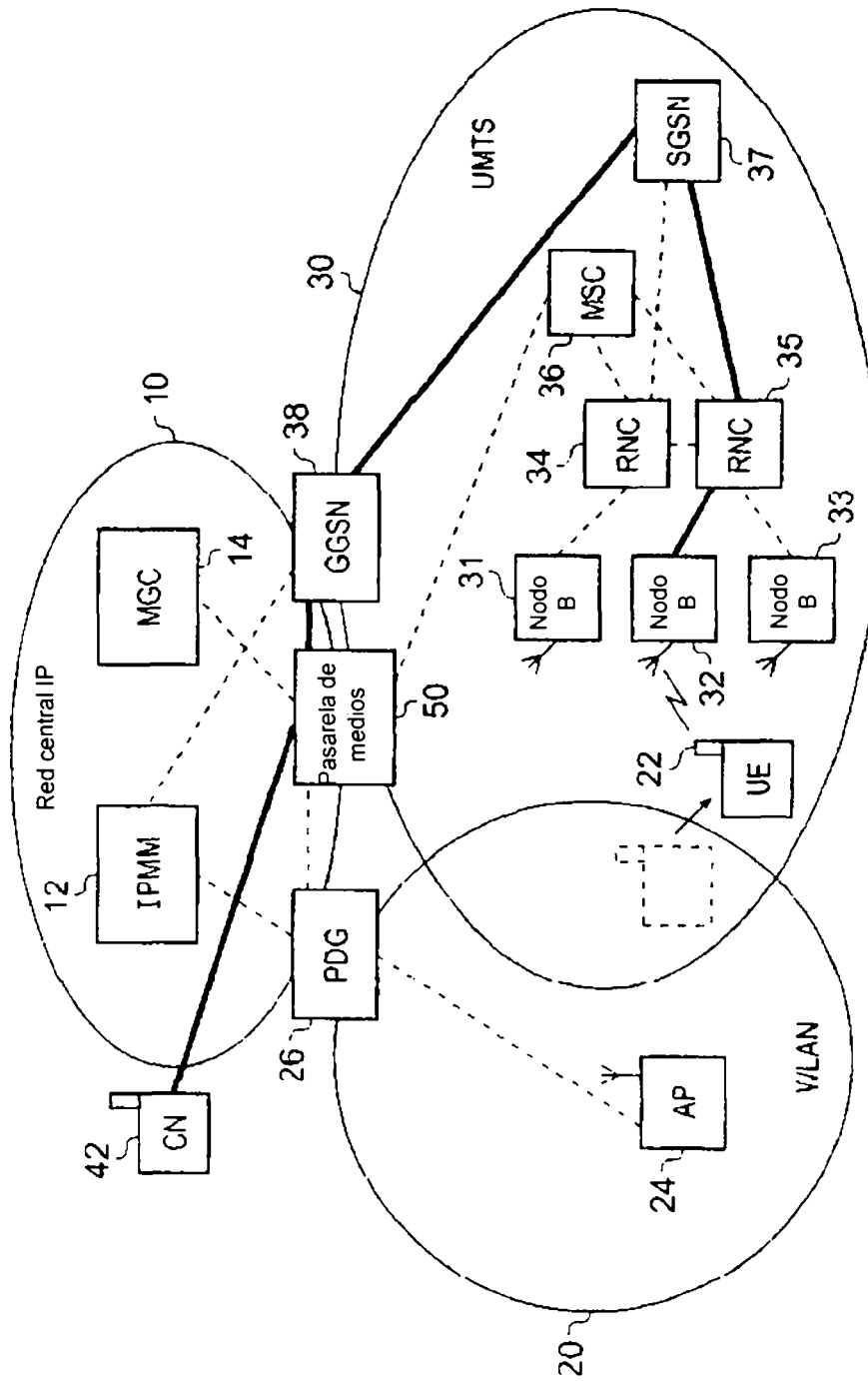


Figura 2A

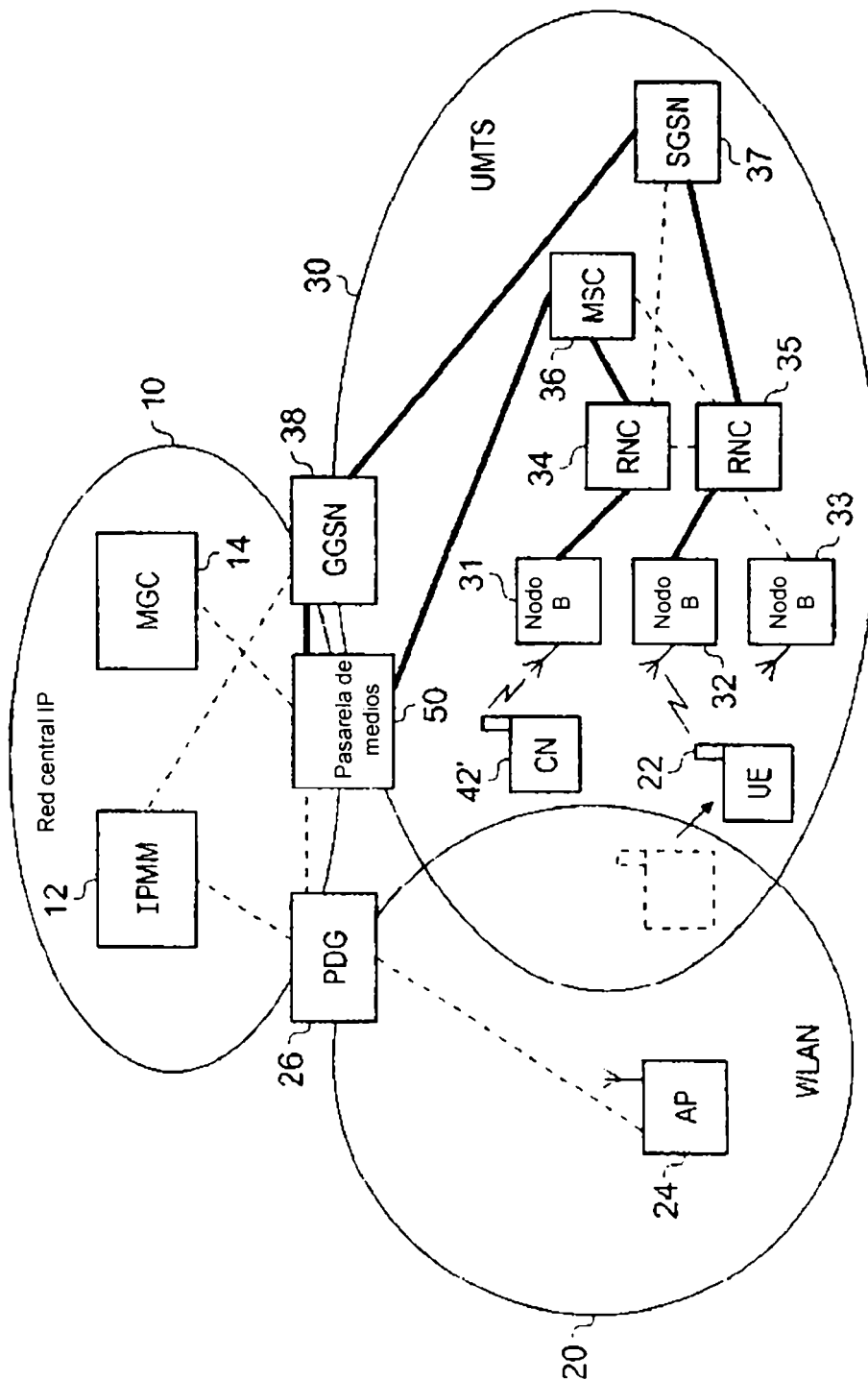


Figura 2B

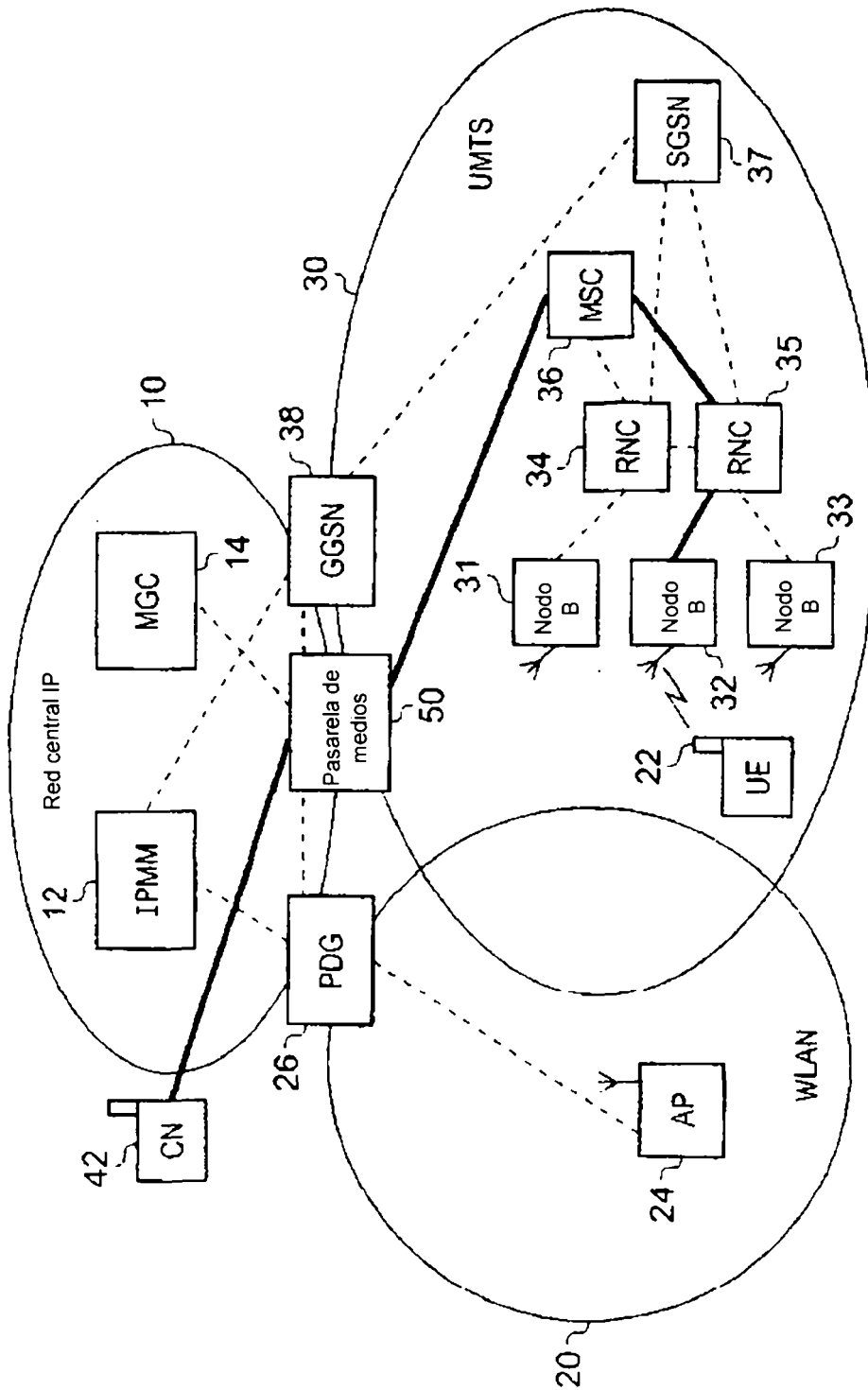


Figura 3A

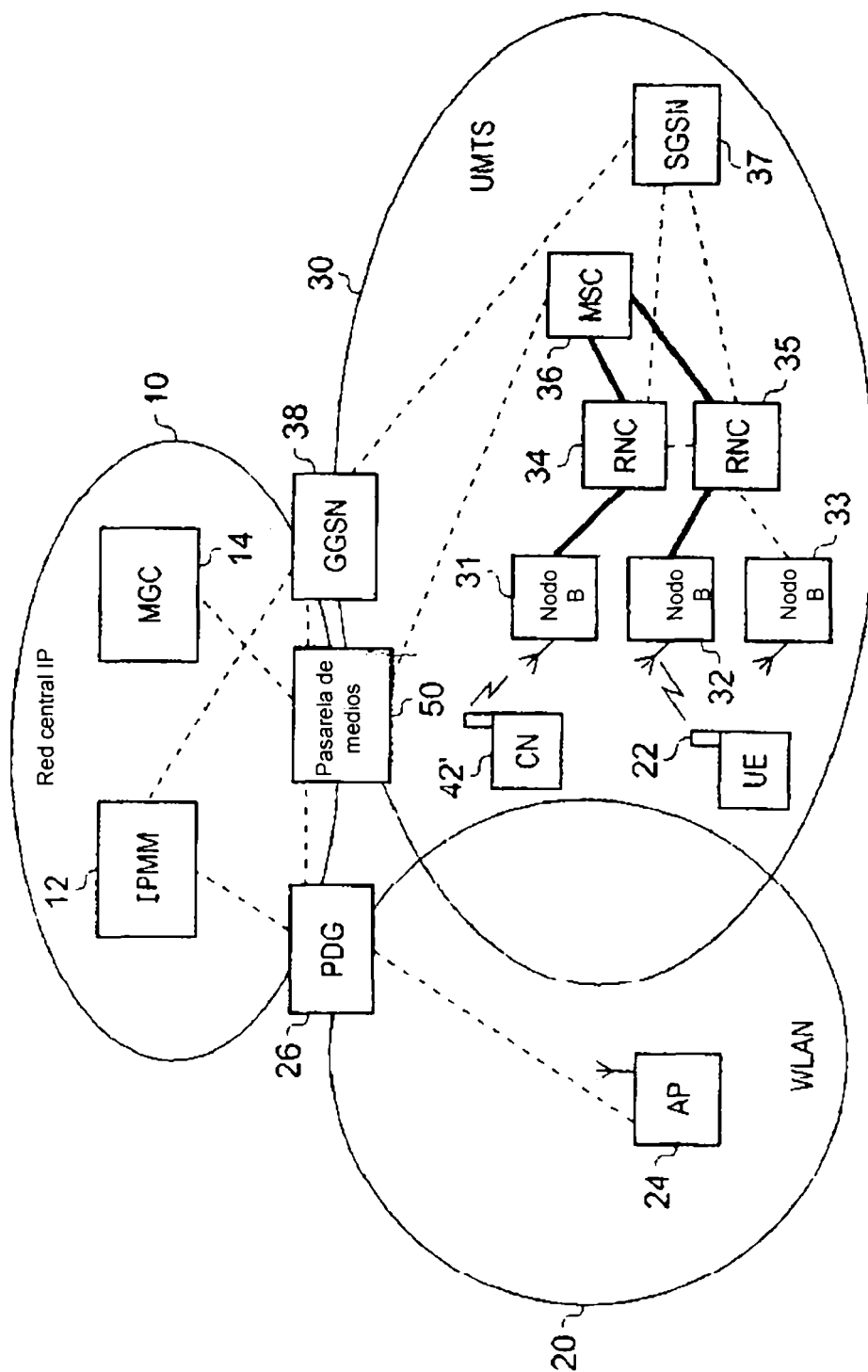


Figura 3B

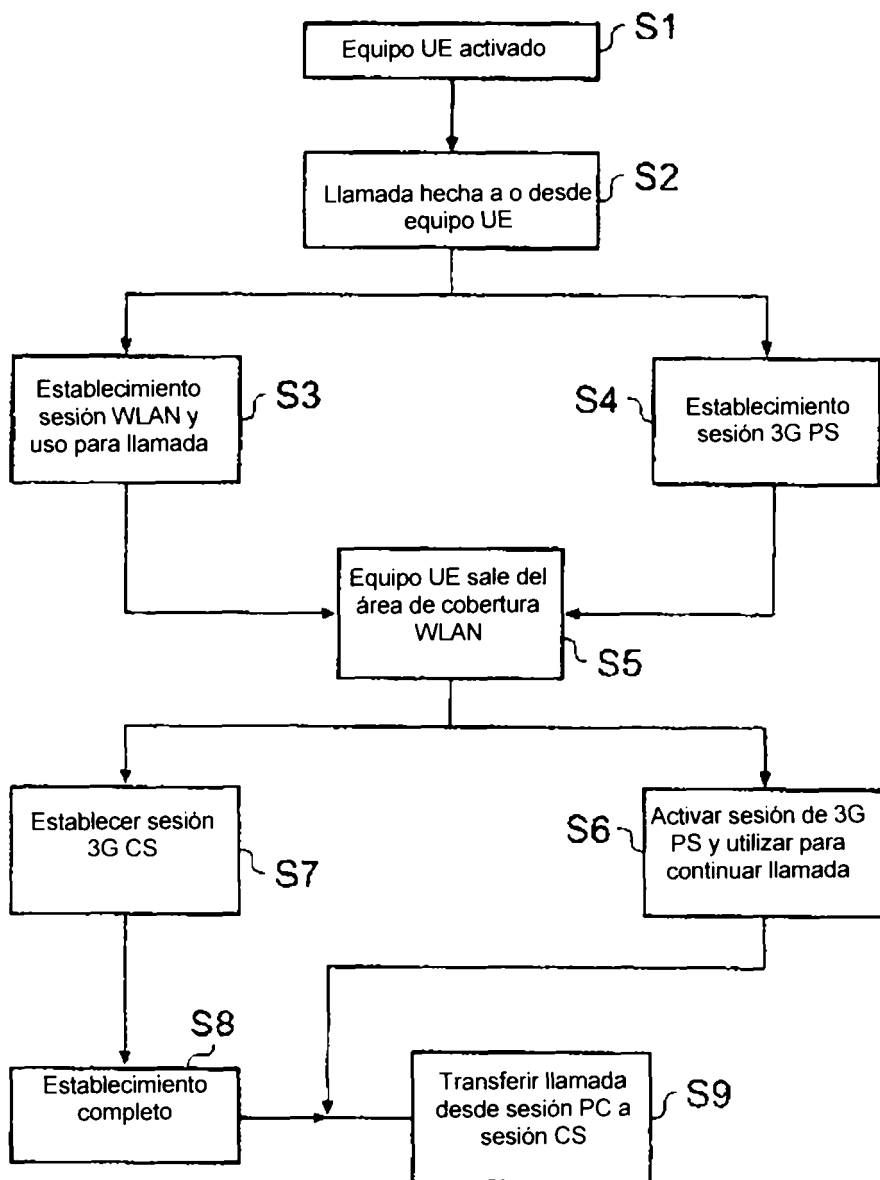


Figura 4

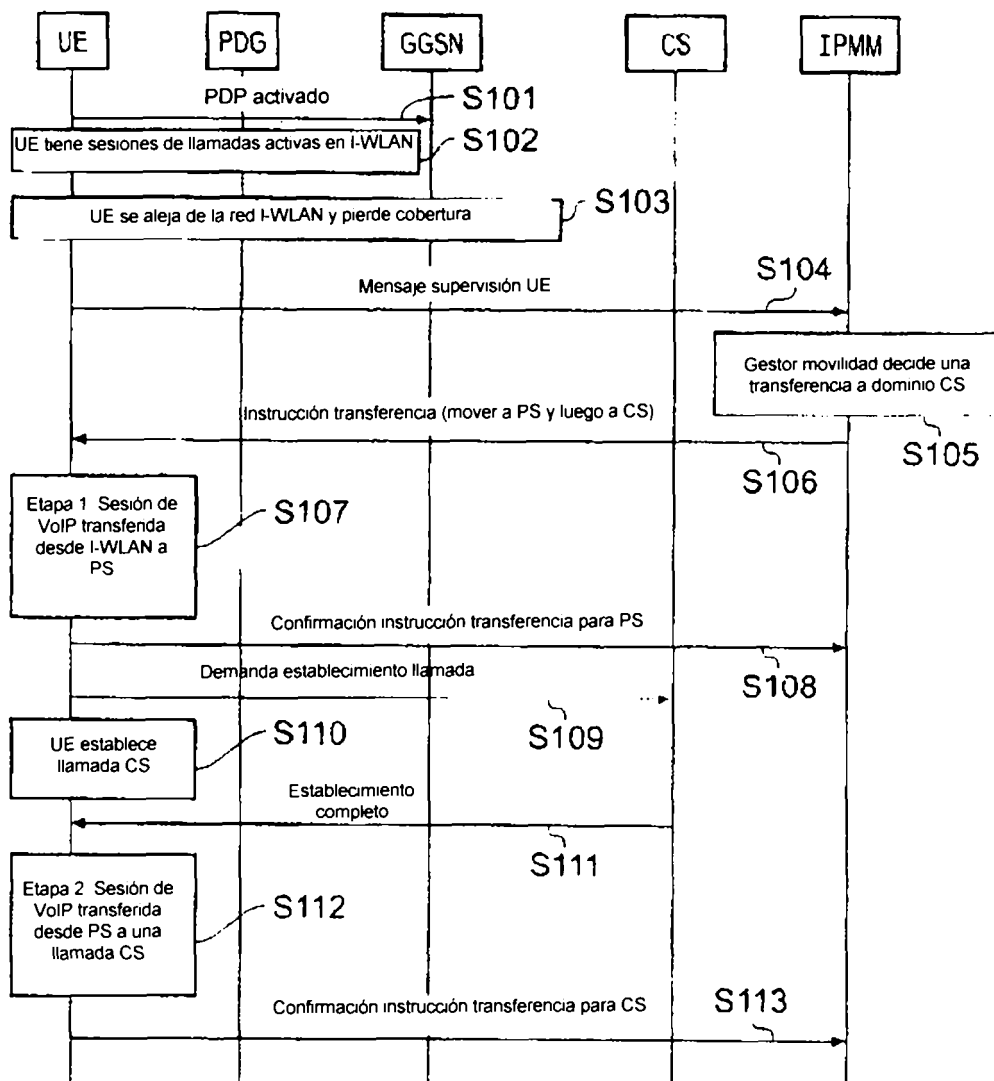


Figura 5

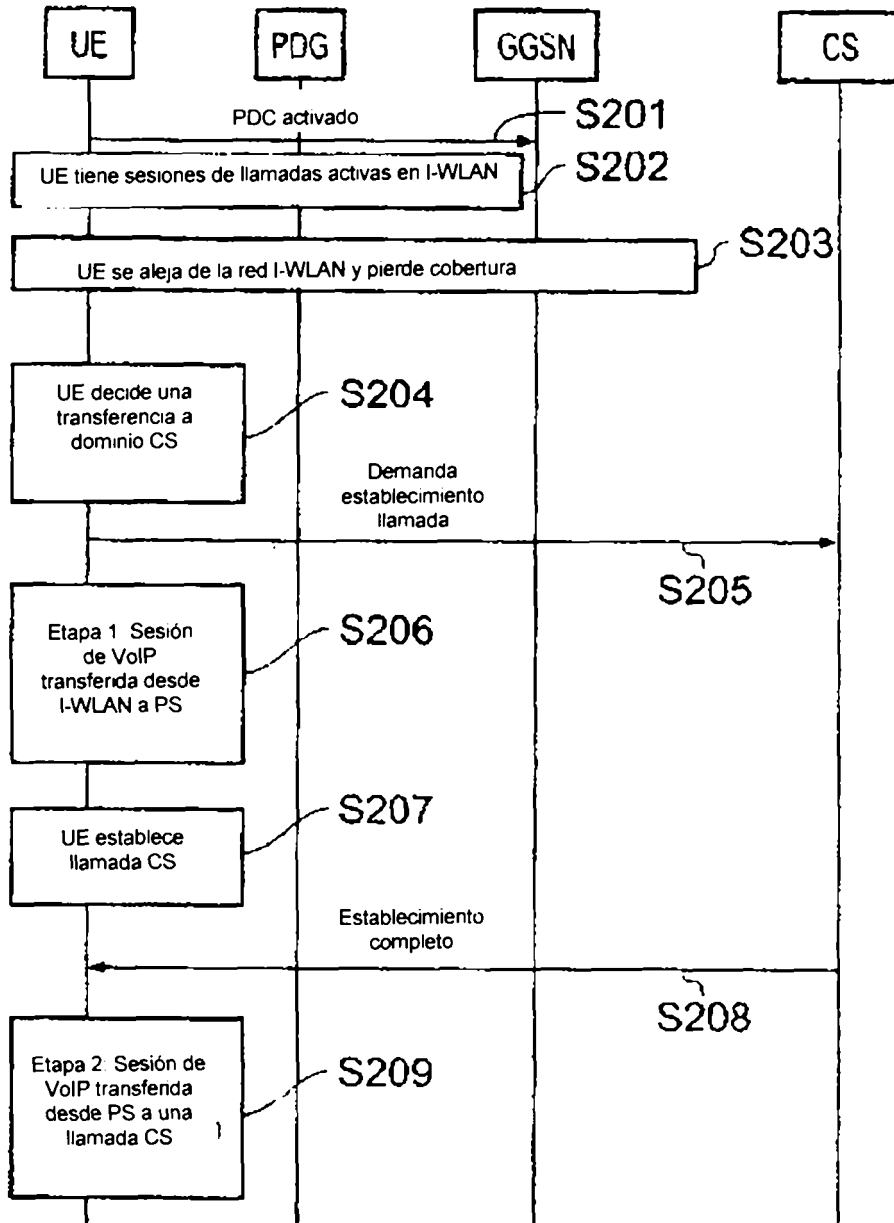


Figura 6

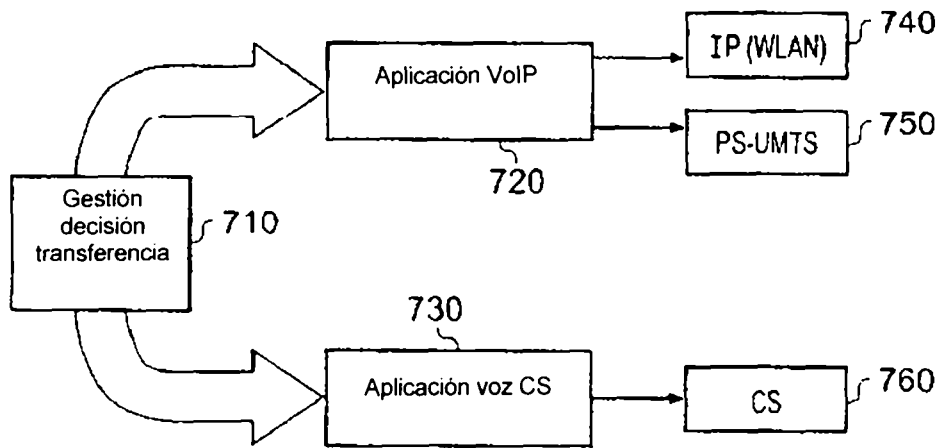


Figura 7