



(12)实用新型专利

(10)授权公告号 CN 205360213 U

(45)授权公告日 2016.07.06

(21)申请号 201620089609.5

(22)申请日 2016.01.29

(73)专利权人 中国人民解放军总医院

地址 100853 北京市海淀区复兴路28号

(72)发明人 窦娜 王彬 游婷 李亚 苏起冉

(74)专利代理机构 济南舜源专利事务所有限公司 37205

代理人 尉金洪

(51)Int.Cl.

A61M 25/02(2006.01)

A41D 13/12(2006.01)

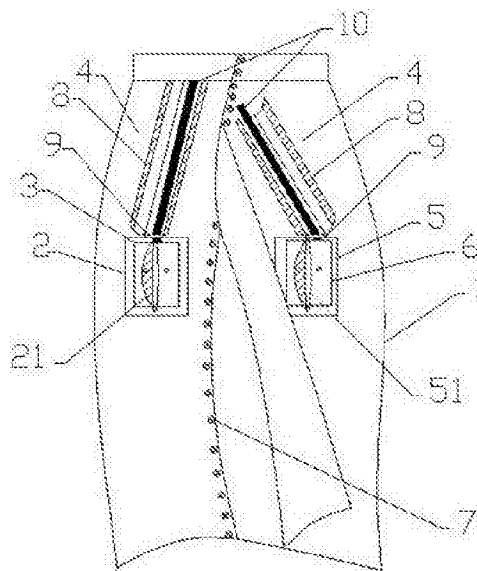
权利要求书1页 说明书3页 附图3页

(54)实用新型名称

一种携带引流管患者专用裙

(57)摘要

本实用新型公开了一种携带引流管患者专用裙,裙体内侧设置有引流袋放置袋和尿袋放置袋,引流袋放置袋和尿袋放置袋均连接有引流管固定构件,引流袋放置袋与引流管固定构件间设置有引流管引导件,尿袋放置袋与引流管固定构件间设置有引流管引导件,引流袋放置袋上设置有引流袋袋口,尿袋放置袋上设置有尿袋袋口,裙体上具有叠加形成的开口,开口处设置有按扣,采用以上专用裙,引流管固定构件的设置,引流管不易脱出,引流管引导件设置在引流管和引流袋的连接处,引流管不易发生弯折,引流管和引流袋同时隐藏在裙体内侧,有利于维护患者的自我形象,穿脱方便,便于医生的检查,穿着舒服。



1. 一种携带引流管患者专用裙,包括裙体(1),其特征在于:所述裙体(1)内侧设置有引流袋放置袋(2)和尿袋放置袋(5),所述引流袋放置袋(2)和尿袋放置袋(5)均连接有引流管固定构件(4);

所述引流袋放置袋(2)与引流管固定构件(4)间设置有引流管引导件(9),所述尿袋放置袋(5)与引流管固定构件(4)间设置有引流管引导件(9);

所述引流管引导件(9)包括引导件本体(91),所述引导件本体(91)为长方体,所述引导件本体(91)固定缝合在裙体(1)上,所述引导件本体(91)的内部设置有引流孔(92),所述引流孔(92)的截面为三角形;

所述引流管(10)直径为引流孔(92)内接圆直径10/11。

2. 如权利要求1所述的一种携带引流管患者专用裙,其特征在于:所述引流管固定构件(4)包括引流管遮盖件(8);

所述引流管遮盖件(8)的一端与裙体(1)固定缝合,所述引流管遮盖件(8)的另一端固定缝合有魔术贴a面(81);

所述裙体(1)上固定缝合有与魔术贴a面(81)配合使用的魔术贴b面(82)。

3. 如权利要求1所述的一种携带引流管患者专用裙,其特征在于:所述引流袋放置袋(2)上设置有引流袋袋口(21),所述引流袋袋口(21)的长度大于引流袋(3)的长度;

所述尿袋放置袋(5)上设置有尿袋袋口(51),所述尿袋袋口(51)的长度大于尿袋(6)的长度。

4. 如权利要求3所述的一种携带引流管患者专用裙,其特征在于:所述引流袋袋口(21)处设置有引流袋遮盖件(21a),所述引流袋遮盖件(21a)上设置有纽扣孔一(21b),裙体(1)上设置有与纽扣孔一(21b)配合的纽扣;

所述尿袋袋口(51)处设置有尿袋遮盖件(51a),所述尿袋遮盖件(51a)上设置有纽扣孔二(51b),裙体(1)上设置有与纽扣孔二(51b)配合的纽扣。

5. 如权利要求1所述的一种携带引流管患者专用裙,其特征在于:所述裙体(1)上具有叠加形成的开口,开口处设置有按扣(7)。

一种携带引流管患者专用裙

技术领域

[0001] 本实用新型涉及一种裙子,具体地说,涉及一种携带引流管患者专用裙,属于医用服装领域。

背景技术

[0002] 目前,妇科手术常采用妇科腹腔引流术,妇科腹腔引流术是医生根据病人的病情需要在腹腔内设置一个或多个引流物,其目的是:预防血液、消化液、渗出液等在腹腔内或手术野内积聚,以免组织损伤,继发感染;排除腹腔脓液和坏死组织,防止感染扩散;促使手术野死腔缩小或闭合,保证伤口良好愈合。同时,妇科手术中也会留置导尿管,导尿管插入到尿道,可辅助患者排尿。

[0003] 通常情况下,妇科手术后的患者通常采用引流裤,在引流裤的侧端开一小缝可将引流管伸出裤体外部,然后在引流管的排出端连接引流袋,引流管随意放置在引流裤的外部,引流袋悬挂在体外。在实际应用过程中,存在下述问题:1、病人在变换体位时压迫、扭曲或因牵拉引流管而脱出,一般需要再次插管,增加了病人的痛苦;2、引流管和引流袋同时暴露在外面,严重影响患者的自我形象,造成患者的心理障碍;3、在给患者做检查时,需要脱下引流裤,给医生和患者带来极大的不便;4、腹腔引流管和尿管同时存在时,既不方便运动又不方便穿脱,同时穿脱过程和运动过程中容易造成引流管的移动,给患者带来二次伤害;5、引流管与引流袋的连接处容易发生引流管的弯折,造成患者感染。

实用新型内容

[0004] 本实用新型要解决的技术问题是针对以上不足,提供一种携带引流管患者专用裙,采用以上专用裙,引流管不易脱出,引流管和引流袋的连接处不易发生弯折,引流管和引流袋同时隐藏在裙体内侧,有利于维护患者的自我形象,穿脱方便,便于医生的检查,穿着舒服。

[0005] 为解决以上技术问题,本实用新型采用以下技术方案:一种携带引流管患者专用裙,包括裙体,其特征在于:所述裙体内侧设置有引流袋放置袋和尿管放置袋,所述引流袋放置袋和尿管放置袋均连接有引流管固定构件;

[0006] 所述引流袋放置袋与引流管固定构件间设置有引流管引导件,所述尿管放置袋与引流管固定构件间设置有引流管引导件;

[0007] 所述引流管引导件包括引导件本体,所述引导件本体为长方体,所述引导件本体固定缝合在裙体上,所述引导件本体的内部设置有引流孔,所述引流孔的截面为三角形;

[0008] 所述引流管直径为引流孔内接圆直径10/11。

[0009] 一种优化的方案,所述引流管固定构件包括引流管遮盖件;

[0010] 所述引流管遮盖件的一端与裙体固定缝合,所述引流管遮盖件的另一端固定缝合有魔术贴a面;

[0011] 所述裙体上固定缝合有与魔术贴a面配合使用的魔术贴b面。

[0012] 进一步地,所述引流袋放置袋上设置有引流袋袋口,所述引流袋袋口的长度大于引流袋的长度;

[0013] 所述尿袋放置袋上设置有尿袋袋口,所述尿袋袋口的长度大于尿袋的长度。

[0014] 进一步地,所述引流袋袋口处设置有引流袋遮盖件,所述引流袋遮盖件上设置有纽扣孔一,裙体上设置有与纽扣孔一配合的纽扣;

[0015] 所述尿袋袋口处设置有尿袋遮盖件,所述尿袋遮盖件上设置有纽扣孔二,裙体上设置有与纽扣孔二配合的纽扣。

[0016] 进一步地,所述裙体上具有叠加形成的开口,开口处设置有按扣。

[0017] 本实用新型采用以上技术方案后,与现有技术相比,具有以下优点:一种携带引流管患者专用裙,采用以上专用裙,引流管固定构件的设置,引流管不易脱出,引流管引导件设置在引流管和引流袋的连接处,引流管不易发生弯折,引流管和引流袋同时隐藏在裙体内侧,有利于维护患者的自我形象,穿脱方便,便于医生的检查,穿着舒服。

[0018] 下面结合附图和实施例对本实用新型进行详细说明。

附图说明

[0019] 附图1是本实用新型实施例中携带引流管患者专用裙的结构示意图;

[0020] 附图2是本实用新型实施例中携带引流管患者专用裙局部结构示意图;

[0021] 附图3是本实用新型实施例中引流管固定构件结构示意图;

[0022] 附图4是本实用新型实施例中引流管引导件结构示意图;

[0023] 图中,

[0024] 1-裙体,2-引流袋放置袋,21-引流袋袋口,21a-引流袋遮盖件,21b-纽扣孔一,3-引流袋,4-引流管固定构件,5-尿袋放置袋,51-尿袋袋口,51a-尿袋遮盖件,51b-纽扣孔二,6-尿袋,7-按扣,8-引流管遮盖件,81-魔术贴a面,82-魔术贴b面,9-引流管引导件,91-引导件本体,92-引流孔,10-引流管。

具体实施方式

[0025] 为了对本实用新型的技术特征、目的和效果有更加清楚的理解,现对照附图说明本实用新型的具体实施方式。

[0026] 实施例,如图1、图2、图3、图4所示,一种携带引流管患者专用裙,包括裙体1,裙体1的内侧设置有引流袋放置袋2和尿袋放置袋5,引流袋放置袋2用于放置腹腔引流术时的引流袋3,尿袋放置袋5用于放置尿袋6。引流袋放置袋2与裙体1上设置有引流袋袋口21,引流袋袋口21的长度大于引流袋3的长度,尿袋放置袋5与裙体1上设置有尿袋袋口51,尿袋袋口51的长度大于尿袋6的长度。

[0027] 引流袋袋口21处设置有引流袋遮盖件21a,引流袋遮盖件21a上设置有纽扣孔一21b,裙体1上设置有与纽扣孔一21b配合的纽扣;

[0028] 尿袋袋口51处设置有尿袋遮盖件51a,尿袋遮盖件51a上设置有纽扣孔二51b,裙体1上设置有与纽扣孔二51b配合的纽扣。

[0029] 引流袋放置袋2连接有引流管固定构件4,尿袋放置袋5连接有引流管固定构件4。引流管固定构件4包括引流管遮盖件8,引流管遮盖件8的一端与裙体1固定缝合,引流管遮

盖件8的另一端固定缝合有魔术贴a面81,裙体1上固定缝合有与魔术贴a面81配合使用的魔术贴b面82,魔术贴a面81和魔术贴b面82可相互粘合。

[0030] 引流袋放置袋2与引流管固定构件4连接处设置有引流管引导件9,尿袋放置袋5与引流管固定构件4连接处设置有引流管引导件9,引流管引导件9用于引导引流管插入到引流袋放置袋2和尿袋放置袋5中,避免引流管的弯折。引流管引导件9包括引导件本体91,引导件本体91为长方体,引导件本体91固定缝合在裙体1上,引导件本体91的内部设置有引流孔92,引流孔92的截面为三角形,引流管10的直径为引流孔92内接圆直径10/11。裙体1上具有叠加形成的开口,开口处设置有按扣7。

[0031] 一种携带引流管患者专用裙,采用以上专用裙,引流管固定构件的设置,引流管不易脱出,引流管引导件设置在引流管和引流袋的连接处,引流管不易发生弯折,引流管和引流袋同时隐藏在裙体内侧,有利于维护患者的自我形象,穿脱方便,便于医生的检查,穿着舒服。

[0032] 上述的具体实施方式只是示例性的,是为了使本领域技术人员能够更好的理解本实用新型内容,不应理解为是对本实用新型保护范围的限制,只要是根据本实用新型技术方案所作的改进,均落入本实用新型的保护范围。

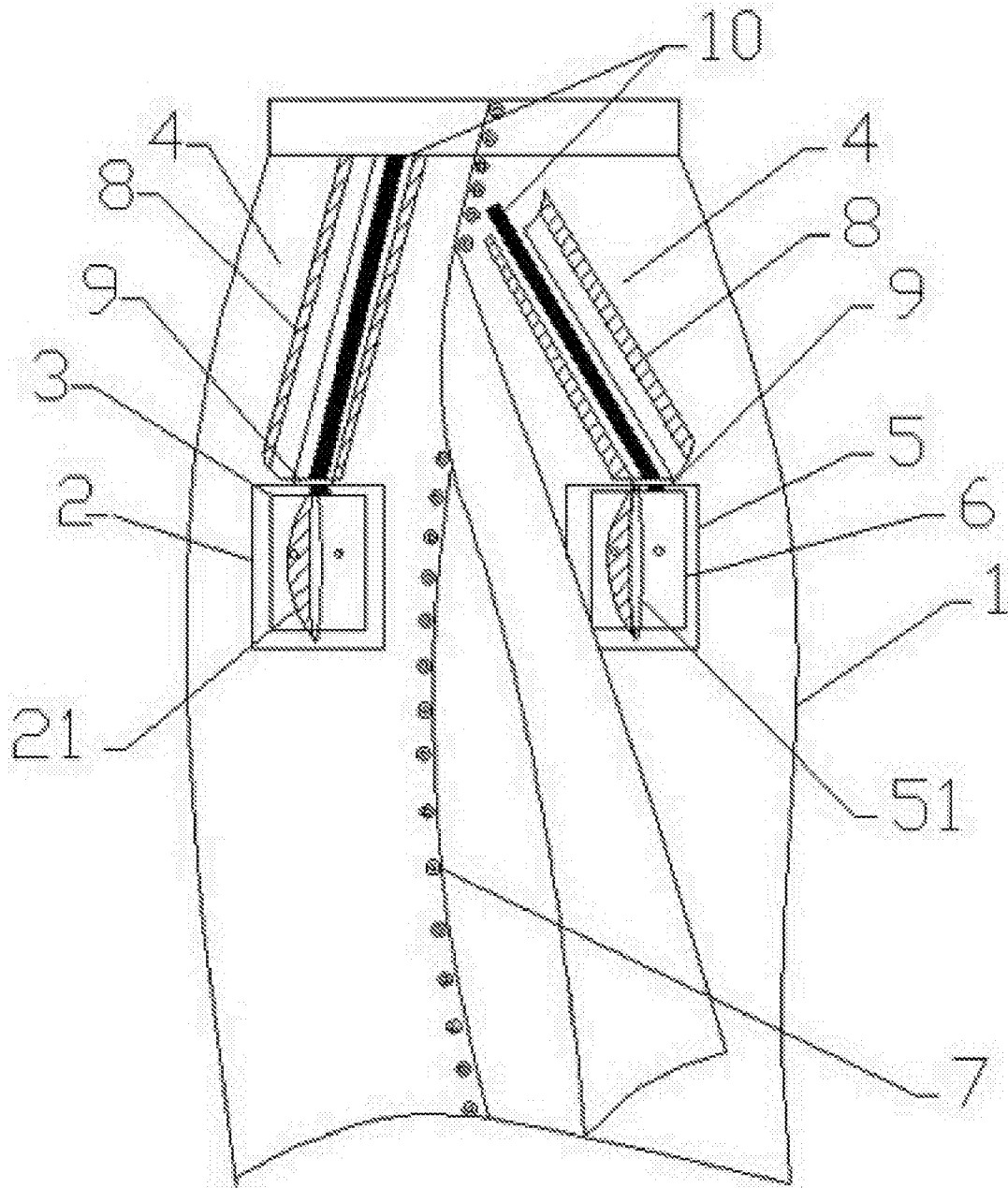


图1

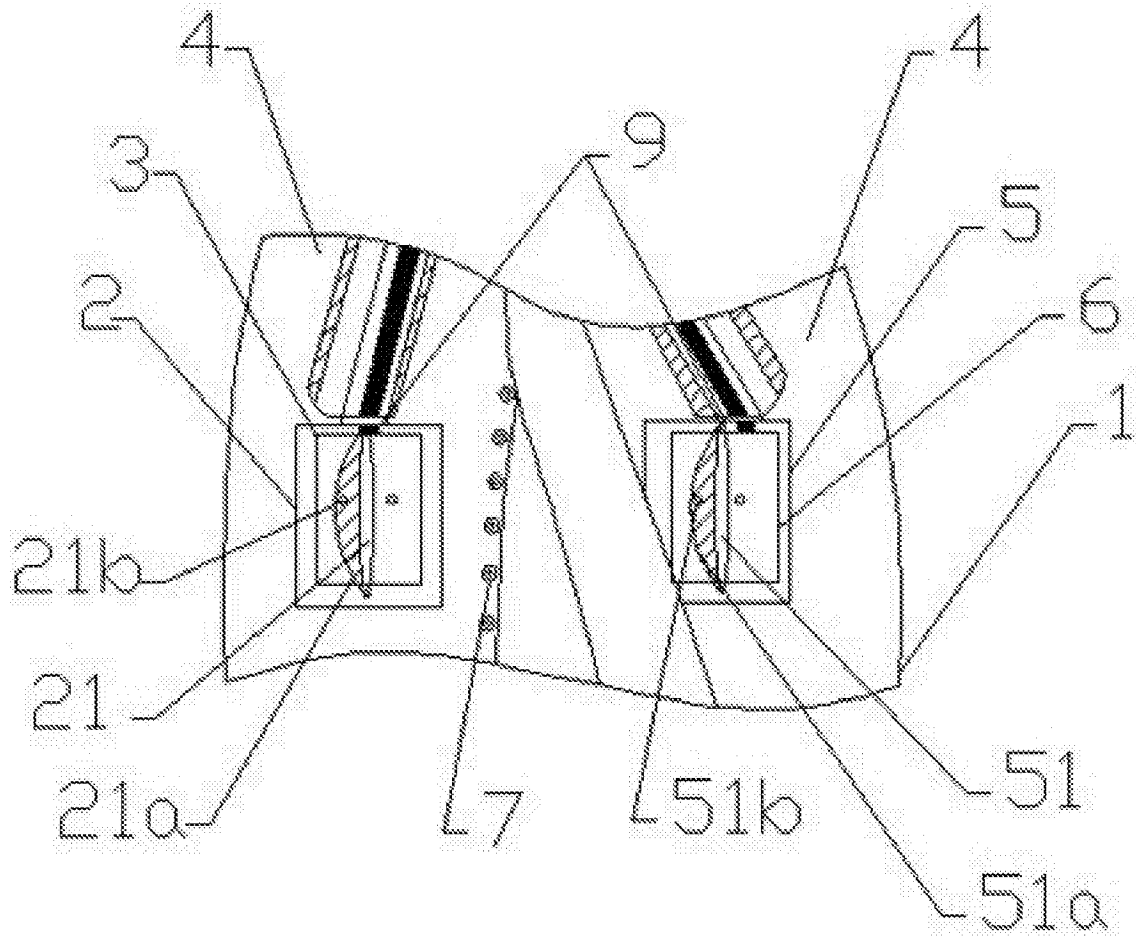


图2

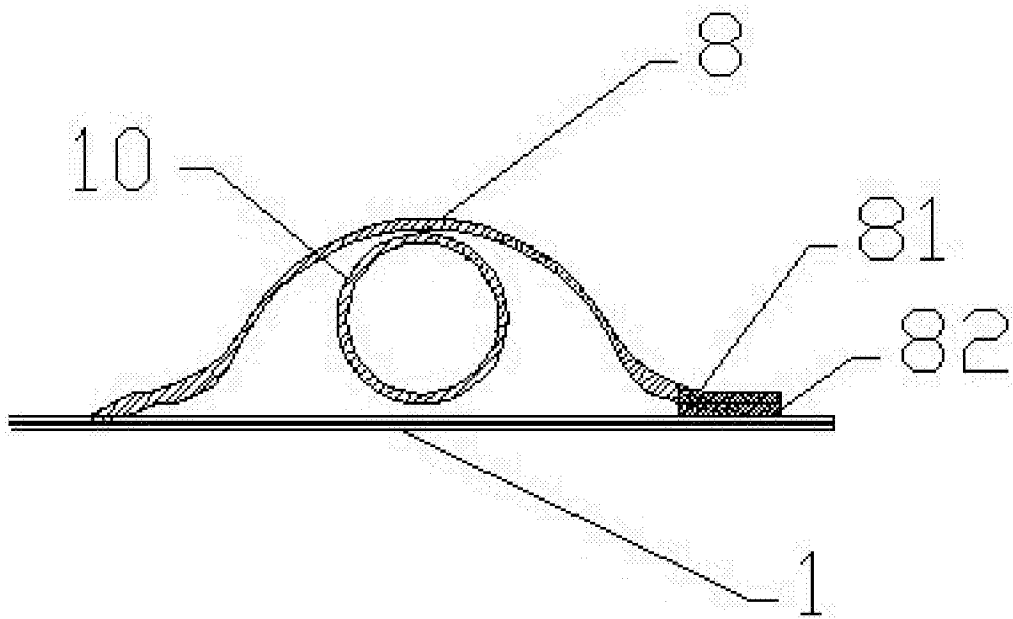


图3

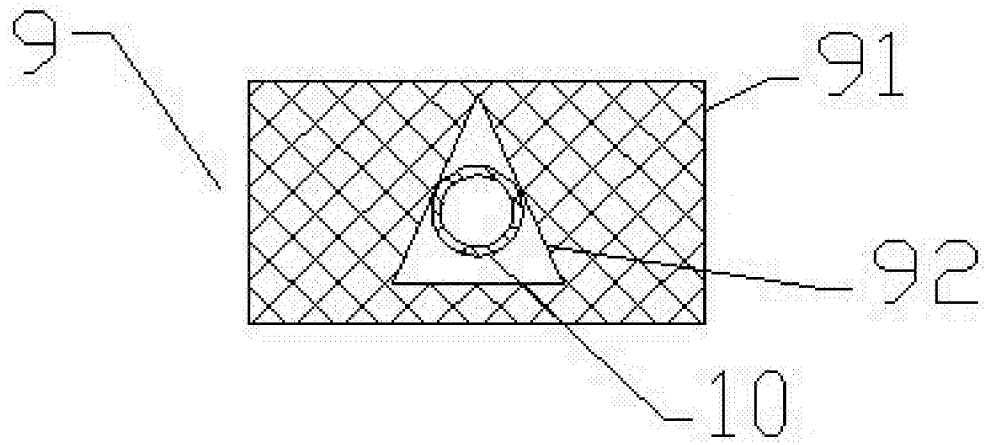


图4