



MINISTERO DELLO SVILUPPO ECONOMICO
DIREZIONE GENERALE PER LA TUTELA DELLA PROPRIETA' INDUSTRIALE
UFFICIO ITALIANO BREVETTI E MARCHI

UIBM

DOMANDA NUMERO	201994900356105
Data Deposito	22/03/1994
Data Pubblicazione	22/09/1995

Titolo

TIMER A CHIUSURA ERMETICA.

Descrizione a corredo della domanda di brevetto per modello d'utilità dal titolo:

"Timer a chiusura ermetica"

a nome di

CRESCI EGIDIO, nato a Nemoli (PZ) il 26.4.1956 e residente in Salso Maggiore (PR), viale Fidenza n. 39, fraz. 43030 Tabiano, C.F. CRSGDE56D26F866J,

Inventore designato: Cresci Egidio.

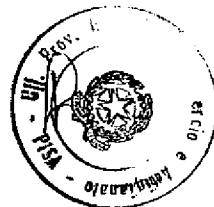
DESCRIZIONE

Problema assai diffuso, specie tra le famiglie nelle quali entrambi i genitori lavorano fuori casa, è quello di limitare l'uso della televisione da parte dei figli che, se lasciati liberi di usufruirne, finiscono per abusarne.

Sono a tutti noti i danni, fisici e psichici, che una prolungata esposizione ai raggi emessi dallo schermo può provocare, ed altrettanto note sono le distorsioni nel rapporto con la realtà circostante che essa spesso determina.

Per ovviare a ciò diventa importante riuscire ad impedire l'accesso indiscriminato al video, senza tuttavia giungere a soluzioni drastiche.

In commercio, ad oggi, non sono reperibili strumenti idonei a limitare l'uso della TV, che siano al tempo



Cresci Egidio

stesso semplici e di costo contenuto, per cui gli unici mezzi a disposizione dei genitori sono quelli di rimproverare i bambini o di chiudere la televisione in una stanza in cui sia poi impedito l'accesso.

Soluzioni di questo tipo, è ovvio, non sono nè molto efficaci nè definitive.

Il trovato oggetto della presente domanda per modello d'utilità tende proprio a risolvere i problemi sopra esposti, in modo semplice ed efficace.

Trattasi di uno strumento rappresentanto nel suo complesso nella tavola unica allegata e nel disegno principale, costituito da un timer (lett. A, tav. unica allegata) inserito in modo stabile, ma tale da essere sempre estraibile e sostituibile, in una cassetta in plastica o in ferro, o in altro materiale idoneo (lett. B, Tav. unica allegata), avente una base ed una copertura superiore apribile e richiudibile (lett. C, tav. unica allegata) in modo sicuro attraverso una chiave o altro dispositivo similare (lett. G., tav. unica allegata). Tale cassetta presenta sulle due pareti laterali due piccole insenature (lett. D ed E, tav. unica allegata), nelle quali vengono appoggiati i fili elettrici di collegamento.

Precisamente, un'insenatura (lett. D, tav. unica allegata) serve per appoggiare la parte iniziale del filo



Cesari F. No.

che collega il timer, adagiato dentro la scatola, con la presa della corrente elettrica, mentre l'altra insenatura (lett. E, tav. uncia allegata) serve per appoggiare la parte terminale del filo destinato a collegare la televisione con la presa della corrente, ma che, utilizzando il presente trovato, verrà invece inserito nella presa del timer all'interno della scatola (lett. F, tav. unica allegata).

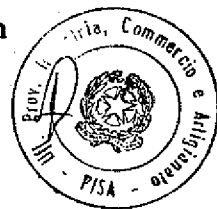
L'operazione, consistente nel collegare il filo della televisione con il timer, avviene, ovviamente, quando la scatola è aperta.

Una volta realizzato detto collegamento, il tappo viene richiuso e la cassetta viene bloccata ermeticamente per mezzo di un'apposita chiave o simile (lett. G, tav. unica allegata), in modo che non possa essere più aperta contro la volontà di chi la predispone.

A questo punto è sufficiente inserire nella presa della corrente il filo del timer (lett. H, tav. unica allegata), in modo che la corrente elettrica passi, e faccia quindi funzionare l'apparecchio, solo nelle ore in cui lo si desidera.

Lo scopo del presente trovato è quello di poter regolamentare l'accesso alla televisione.

Ciò è possibile attraverso la programmazione del timer contenuto nella scatola, che consente di stabilire in



Cresci Eg. R. S.

quale momento e per quanto tempo potrà essere attivata la televisione e quando, invece, si spegnerà automaticamente, con o contro la volontà dell'utente.

Collegando il televisore direttamente al timer, e solo tramite quest'ultimo alla corrente elettrica, si avrà che l'elettricità passerà solo quando il timer lo consentirà e viceversa, così che nel primo caso sarà possibile accendere o meno la televisione, mentre nel secondo non sarà assolutamente possibile attivarla. Nessuno, escluso il predisponente, potrà alterare la programmazione del timer, nè accedere alla televisione indipendentemente da esso, proprio perchè tale timer si trova chiuso ermeticamente nella propria cassetta che non è possibile manomettere, senza interventi drastici e palesemente riscontrabili.

Il presente trovato, ideato per la televisione e particolarmente utile per regolamentarne l'uso, potrà essere applicato anche ad altri apparecchi, quali videogiochi, stufe elettriche, e a tutto ciò che per funzionare necessita del collegamento con la corrente.

La tavola unica allegata rappresenta, a solo scopo esemplificativo, un'ipotesi costruttiva del presente trovato.

La lettera A indica il timer inserito all'interno della scatola; la lettera B indica la scatola e la lettera C



Cresci Equil

il tappo di detta scatola sollevato.

Le lettere D ed E indicano le due insenature sulle quali appoggiano il filo del timer ed il filo dell'apparecchio elettrico che verrà collegato.

La lettera F indica la spina dell'apparecchio elettrico inserita nel timer.

La lettera G indica la chiusura ermetica, e la lettera H, infine, indica la spina del timer.



Cesari Egli

RIVENDICAZIONI

- 1) Trovato di cui alla presente rivendicazione caratterizzato da un timer contenuto in una cassetta a chiusura ermetica in modo tale da non poter essere raggiungibile da parte di alcuno ad accensione del predisponente che lo ha programmato e chiuso nella cassetta;
- 2) Trovato di cui alla rivendicazione precedente caratterizzato dall'essere inserito in una cassetta fornita di appositi fori e/o scanalature che consentono il passaggio dei fili di collegamento con la corrente;
- 3) Trovato di cui alle rivendicazioni precedenti caratterizzato dall'aver detta cassetta uno spazio sufficiente per l'alloggiamento del timer e per il collegamento al timer stesso della spina della corrente proveniente dal televisore o da altro apparecchio elettrico;
- 4) Trovato di cui alle rivendicazioni precedenti caratterizzato dall'essere detta cassetta richiudibile ermeticamente tramite chiave o altro meccanismo similare;
- 5) Trovato di cui alle rivendicazioni precedenti caratterizzato dal consentire, grazie al collegamento via timer alla presa della corrente, l'afflusso dell'elettricità all'apparecchio solo nei tempi e per la durata desiderata;



C. Rossi Eg. P. S.

6) Trovato di cui alle precedenti rivendicazioni caratterizzato dall'essere uno strumento valido per programmare, preferibilmente, gli orari in cui può essere accesa la televisione, ma anche quelli per il funzionamento di stufe, videoregistratori, videogames, ed altri apparecchi elettrici;

7) Trovato di cui alle precedenti rivendicazioni caratterizzato dall'essere realizzato in plastica, ferro o altro materiale idoneo;

8) Trovato di cui alle rivendicazioni precedenti caratterizzato dall'aver approssimativamente le dimensioni di 20X10X5 cm.;

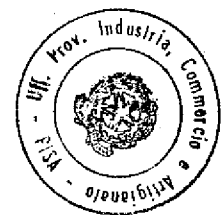
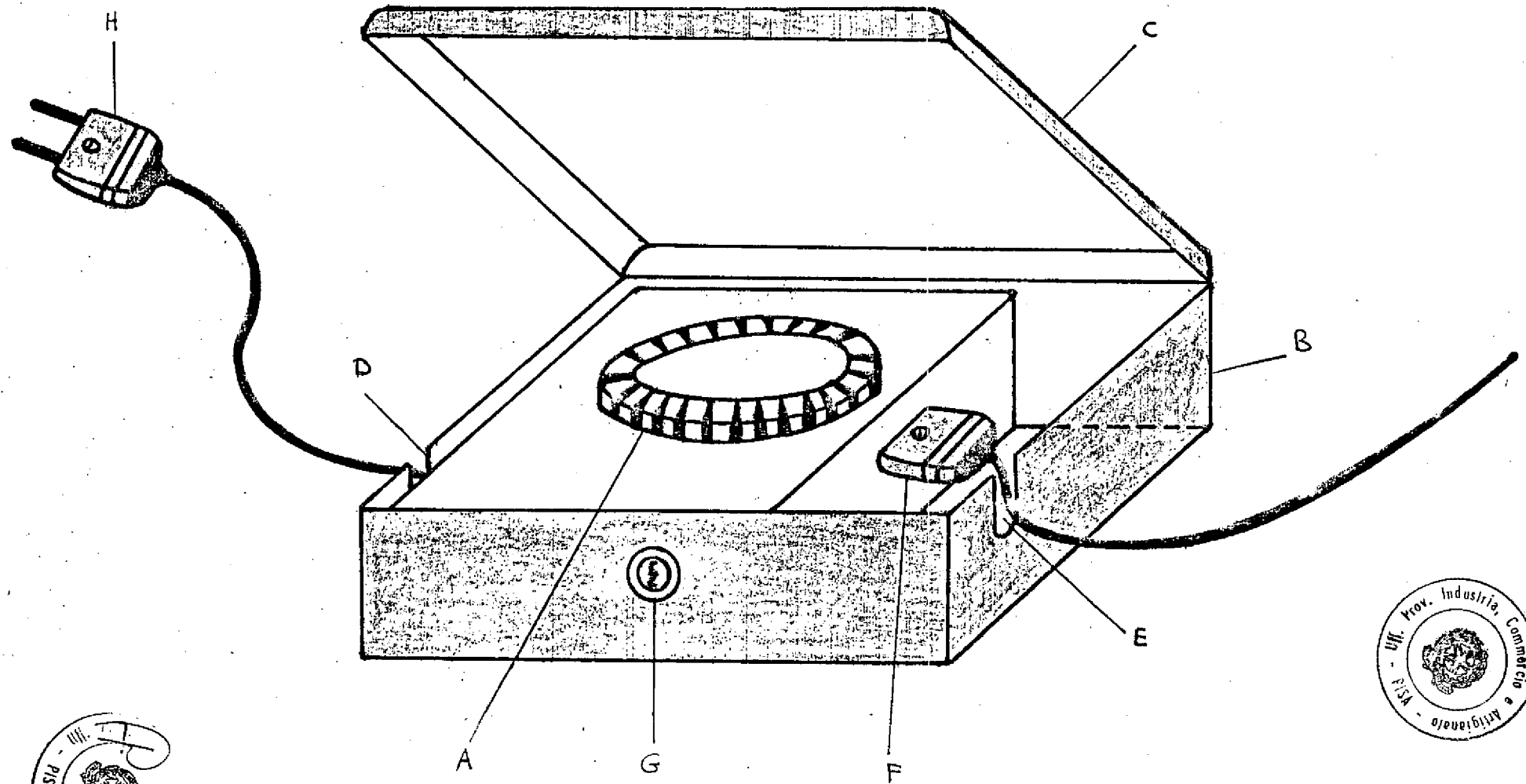
9) Trovato di cui alle precedenti rivendicazioni caratterizzato da tutto ciò che è descritto, disegnato e rivendicato.



Cresi Figli

PI94U 000009

TAVOLA UNICA



Cesari F. P. 1950