

19



Octrooi Centrum
Nederland

11 2000912

12 C OCTROOI²⁰

21 Aanvraagnummer: 2000912

51 Int.Cl.:
A63F7/06 (2006.01)

22 Ingediend: 09.10.2007

41 Ingeschreven:
14.04.2009

73 Octrooihouder(s):
Hendrik van den Berg te Wekerom.

47 Verleend:
14.04.2009

72 Uitvinder(s):
Daniël Bottema te Wekerom.

45 Uitgegeven:
02.06.2009

74 Gemachtigde:
Ir. A. van Westenbrugge c.s. te 2502 LS
Den Haag.

54 Speelfiguur voor tafelfoetbalspel.

57 De uitvinding betreft een speelfiguur voor een tafelfoetbalspel, voorzien van een metalen kerndeel dat bevestigbaar is op een speelstang van een tafelfoetbalspel, en twee op het metalen kerndeel bevestigbare speelfiguur delen welke gezamenlijk het speelfiguur vormen, waarbij het metalen kerndeel zich binnen de kunststof omhulling uitstrekt tot bij of in het deel waarmee gewoonlijk de bal gespeeld wordt, dat wil zeggen het deel bij de voeten.

NL C 2000912

Dit octrooi is verleend ongeacht het bijgevoegde resultaat van het onderzoek naar de stand van de techniek en schriftelijke opinie. Het octrooischrift komt overeen met de oorspronkelijk ingediende stukken. Octrooi Centrum Nederland is een agentschap van het ministerie van Economische Zaken.

Speelfiguur voor tafelfoetbalspel

De uitvinding heeft betrekking op een speelfiguur voor een tafelfoetbalspel en een
5 tafelfoetbalspel voorzien van een dergelijke speelfiguur.

Een dergelijke speelfiguren of poppetjes worden gebruikt bij een tafelfoetbal. Bij een
tafelfoetbalspel zijn een aantal van dergelijke speelfiguren gemonteerd op diverse
stangen. Deze stangen kunnen om hun as gedraaid worden zodat de speelfiguren in een
10 speelveld van een tafelfoetbalspel aanwezige bal kan raken. Verder komen de stangen
schuin parallel aan het longitudinale as.

Nederlandse octrooiaanvraag NL 7017563 beschrijft een dergelijk speelfiguur dat uit
diverse onderdelen bestaat. Daarbij is een kunststof speelfiguur dat eventueel uit
15 verschillende aan elkaar bevestigbare onderdelen kan bestaan, voorzien van een bij
voorkeur soepel bekledingselement dat een shirt van een speelfiguur voorstelt. Ook
overige bekledingsdelen kunnen uit een soepel materiaal bijvoorbeeld een textiel
gemaakt worden. Een aantal speelfiguren voorzien van dergelijke kledingsdelen een
elftal identificeren. Daarbij kan het speelfiguur voorzien zijn van een centrale
20 buisvormige bus waarmee het speelfiguur met een bedieningsstang in aangrijping
gebracht kan worden. In het Nederlandse octrooidocument is verder niet beschreven
van welk materiaal de bus vervaardigd is.

Duits gebruiksmodel DE 202005011422 U beschrijft een specifiek tafelfoetbalspel
25 waarbij speelfiguren kunnen worden toegepast die uit twee onderdelen kunnen bestaan
die om een speelstang heen kunnen grijpen en met behulp van een lange moer welke
zich door tenminste een deel van het speelfiguur uitstrekt aan een bedieningsstang
bevestigd kunnen worden.

30 Brits octrooiaanvraag GB-A-2.289.631 beschrijft een speelfiguur voor een
tafelfoetbalspel, waarbij een speelstang voorzien is van een speciaal, zich over
nagenoeg de lengte van de speelstang uitstrekkend bekledingsdeel waarover
speelfiguren geschoven kunnen worden.

Duitse octrooiaanvraag DE-A1-19944820 beschrijft een speelfiguur voor een tafelvoetbalspel, welk speelfiguur voorzien kan worden van een op het speelfiguur bevestigd shirtje van textiel waarmee het speelfiguur een speler van een specifiek
5 gewenst elftal kan voorstellen.

Een nadeel van de hierboven beschreven speelfiguren is dat ze dikwijls of wel complex zijn, ofwel slecht vervangen kunnen worden, ofwel het niet mogelijk is om de speelfiguren te vervangen voor speelfiguren van een ander elftal.

10

Het is het doel van de uitvinding een verbeterd speelfiguur te verschaffen.

Het is een aanvullend doel van de uitvinding een speelfiguur te verschaffen dat plezierig speelt, eenvoudig te vervangen is, en eenvoudig te vervangen is voor
15 speelfiguren met andere team kleuren, zodat verschillende elftallen tegen elkaar kunnen strijden.

De uitvinding voorziet daartoe in een speelfiguur voor een tafelvoetbalspel, voorzien van een metalen kerndeel dat bevestigbaar is op een speelstang van een
20 tafelvoetbalspel, en twee op het metalen kerndeel bevestigbare speelfiguur delen welke gezamenlijk het speelfiguur vormen, waarbij het metalen kerndeel zich binnen de kunststof omhulling uitstrekt tot bij of in het deel waarmee gewoonlijk de bal gespeeld wordt, dat wil zeggen het deel bij de voeten.

25 Door het metalen kerndeel dat zich tot bij dan wel in het voetdeel van het metalen speelfiguurtje uitstrekt heeft het speelfiguurtje een plezierige balans waardoor het plezierig speelt. Daarnaast is het kunststofdeel eenvoudig op de metalen kern te bevestigen waardoor het zonder veel problemen vervangen kan worden.

30 In een uitvoering omvat het speelfiguurtje een metalen kerndeel dat op de buis bevestigbaar is. In een uitvoeringsvorm daarvan is de metalen kern over een speelbuis schuifbaar en voorzien van een bout welke in de buis schroefbaar is voor het bevestigen van het metalen kerndeel op de speelstang.

In een uitvoeringsvorm omvat het speelfiguur verder een kunststof bovendeel dat zich uitstrekt tot rond een middel van het speelfiguurtje en een kunststof onderdeel dat zich vanaf de middel tot de voeten oftewel het speeldeel waar normaal de bal mee gespeeld wordt uitstrekt.

In een uitvoeringsvorm zijn de beiden delen op elkaar snapbaar.

In een alternatieve uitvoeringsvorm omvat het speelfiguur volgens de uitvinding een eerste kunststofdeel dat een voorzijde van een speelfiguur vormt en een tweede kunststofdeel dat een achterzijde van een speelfiguur vormt.

In een uitvoeringsvorm zijn beiden kunststofdelen op elkaar snapbaar om hen metalen kerndeel. In een alternatieve uitvoeringsvorm is verder voorzien van een bevestigingsmiddel voor het op elkaar bevestigen van de kunststofdelen.

Verdere kenmerken van een speelfiguur volgens de uitvinding zijn onder meer weergegeven in de bijgevoegde figuren. De daarin getoonde kenmerken kunnen eventueel met elkaar gecombineerd worden, dan wel afzonderlijk deel vormen van deze octrooiaanvraag afgesplitste verdere octrooiaanvraag.

Fig 1. Een voorbeeld van een tafelfoetbalspel;

Fig 2. Een speelfiguur van het tafelfoetbalspel van fig.1;

Fig 3. Een lengte doorsnede door de speelfiguren van fig. 2 zoals aangegeven;

Fig 4. Een lengte doorsnede door de speelfiguren in uiteengenomen toestand.

In de figuren is een uitvoeringsvorm van een tafelfoetbalspel en een speelfiguur voor een dergelijk tafelfoetbalspel beschreven. Daarbij wordt getoond in:

In figuur 1 is een tafelfoetbalspel 1 getoond waarin een speelfiguur 2 is aangegeven.

Een dergelijk tafelfoetbalspel omvat een speelveld en een omkadering van het speelveld welke de bal binnen het speelveld houdt, alsmede een tweetal doelen aan beide kopse einden van het speelveld. Verder zijn door de omkadering speelstangen 3 aangebracht die langs hun lengteas heen en weer kunnen schuiven. Op de speelstangen

zijn speelfiguren 2 gemonteerd, waarvan één van de speelfiguren is aangegeven met nummertje 2. Deze speelfiguren zijn over het algemeen vast bevestigd op de speelstang. De speelstang 3 is verder om zijn as draaibaar waardoor de speelfiguren een schopbeweging kunnen uitvoeren waardoor een bal welke in het speelveld gebracht is voortgedreven kan worden.

Figuur 2 toont een speelfiguur 2 uit een tafelfuotbalspel 1 van figuur 1. Zoals weergegeven is een dergelijk speelfiguur bevestigd op de stang 3 en heeft een dergelijk speelfiguur een speeldeel 4 welke de voeten van het speelfiguur vormen en welke bedoeld is om de bal voort te bewegen door het draaien of roteren van de stangen om zijn lengteas.

Figuren 3 en 4 tonen een lengtedoorsnede door een speelfiguur 2 zoals aangegeven in figuur 2. In figuur 3 is het speelfiguur in zijn gemonteerde toestand weergegeven, waarin het speelfiguur 2 op een speelstang 3 is gemonteerd en de speelstang voorzien is van een metalen kerndeel 5 van het speelfiguur welke middels een schroef 6 op de speelstang 3 bevestigd is om rotatie vast op de speelstang 3 bevestigd te zijn. Het metalen kerndeel 5 heeft een deel dat zich uitstrekt richting de voeten of het speelveld van het speelfiguur 2, en is hier verder voorzien van een verdikking 7 bij het speelveld. Hierdoor ligt het zwaartepunt bij het speelveld 4 zodat het speelfiguur prettig speelt.

Verder is het speelfiguur voorzien van een tweetal bij voorkeur kunststof delen 8,9 welke op het metalen kerndeel bevestigbaar zijn. Hier is gekozen voor een bovendeel 8 dat zich tot bij de middel van een speelfiguur uitstrekt en een onderdeel 9 dat zich vanaf de middel tot het uiteinde bij het speelveld uitstrekt. Het bovendeel kan daarbij op het metalen kerndeel 5 bevestigd worden en het onderdeel kan op het metalen kerndeel geschoven worden om het deel dat zich tot het speeldeel uitstrekt. Daarbij kunnen het bovendeel 8 en het onderdeel 9 op elkaar gesnapt worden.

Figuur 4 toont de speelfiguur 2 in een uiteengenomen toestand. Daarbij is weergegeven hoe het onderdeel 9 over de het zich naar beneden uitstrekkende deel van het metalen kerndeel 5 uitstrekt daaroverheen geschoven kan worden en zich vast snapt om het verdikte deel 7 van het metalen kerndeel 5. Het bovendeel 8 snapt zich om het metalen

kerndeel 5 vast en snapt op het onderdeel 9, middels een snapverbinding welke niet weergegeven is in deze figuur. Alternatief kan het speelfiguur zoals boven reeds beschreven uit een voordeel en een achterdeel bestaan dat om het metalen kerndeel gesnapt kan worden en voorzien kan zijn van snapdelen waardoor de delen op elkaar 5 snapbaar zijn. Alternatief kan voorzien in bijvoorbeeld een schroef en bout of een bout en moer bevestiging waarmee de twee delen op elkaar bevestigd zijn waarbij ze het metalen kerndeel onthullen.

Conclusies

1. Speelfiguur voor een tafelfoetbalspel, voorzien van een metalen kerndeel dat bevestigbaar is op een speelstang van een tafelfoetbalspel, en twee op het metalen
5 kerndeel bevestigbare speelfiguur delen welke gezamenlijk het speelfiguur vormen, waarbij het metalen kerndeel zich binnen de kunststof omhulling uitstrekt tot bij of in het deel waarmee gewoonlijk de bal gespeeld wordt, dat wil zeggen het deel bij de voeten.
- 10 2. Speelfiguur volgens conclusie 1, waarbij de speelfiguur delen een kunststof bovendeel dat zich uitstrekt tot rond een middel van het speelfiguurtje en een kunststof onderdeel dat zich vanaf de middel tot de voeten oftewel het gespeeldeel waar normaal de bal mee gespeeld wordt omvat.
- 15 3. Speelfiguur volgens conclusie 2, waarbij de speelfiguur delen op elkaar snapbaar zijn.
- 20 4. Speelfiguur volgens conclusie 1, waarbij de speelfiguur delen een eerste kunststofdeel omvatten dat een voorzijde van een speelfiguur vormt en een tweede kunststofdeel dat een achterzijde van een speelfiguur vormt.

Fig 1

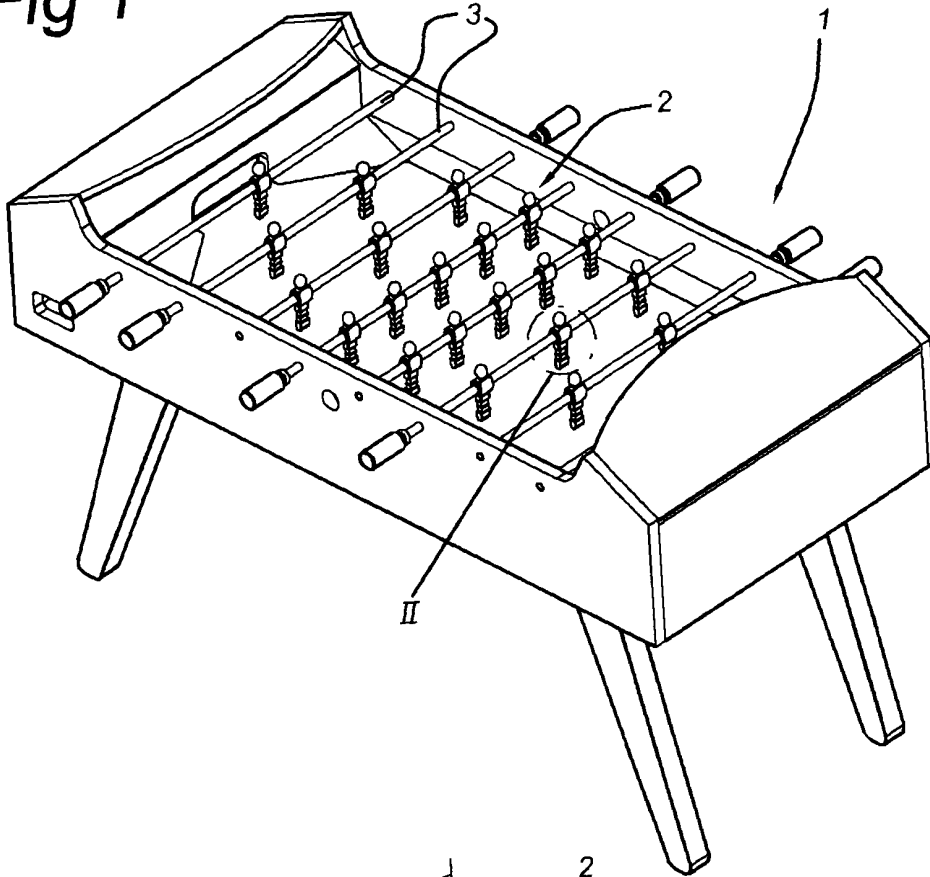


Fig 2

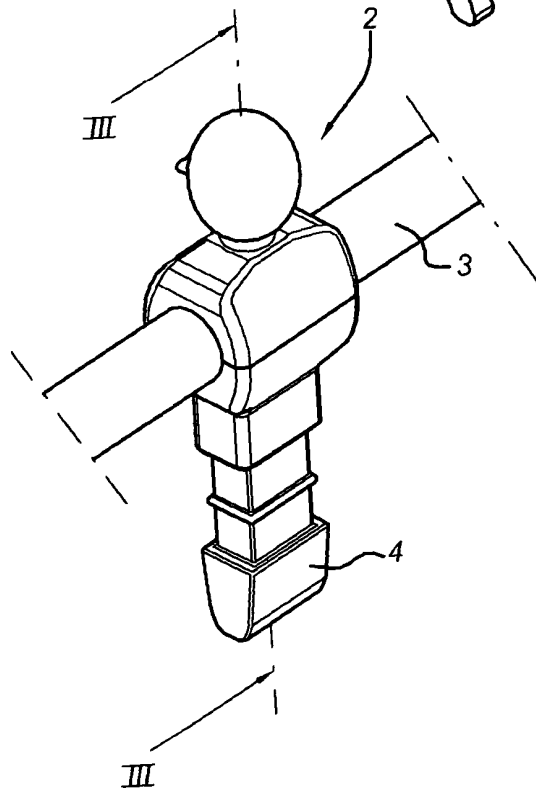


Fig 3

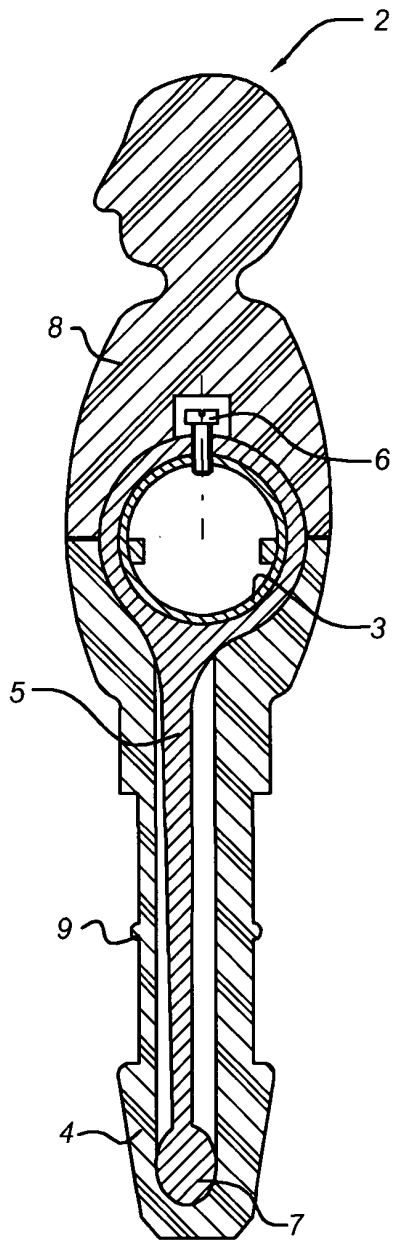
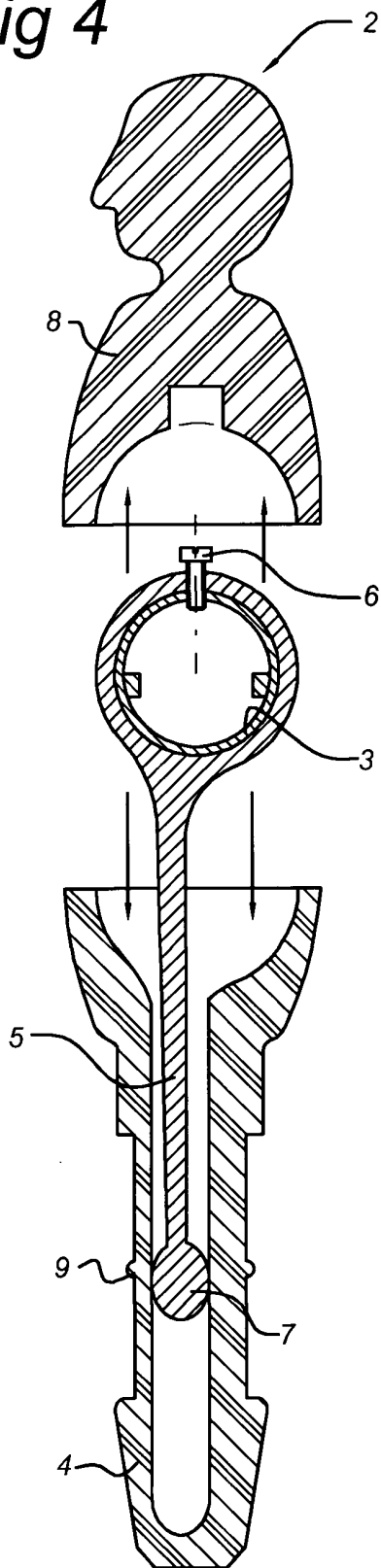


Fig 4



SAMENWERKINGSVERDRAG (PCT)

RAPPORT BETREFFENDE NIEUWHEIDSONDERZOEK VAN INTERNATIONAAL TYPE

IDENTIFICATIE VAN DE NATIONALE AANVRAGE	KENMERK VAN DE AANVRAGER OF VAN DE GEMACHTIGDE
	P6017966NL
Nederlands aanvraag nr.	Indieningsdatum
2000912	09-10-2007
	Ingeroepen voorrangsdatum
Aanvrager (Naam)	
van den Berg	
Datum van het verzoek voor een onderzoek van internationaal type	Door de Instantie voor Internationaal Onderzoek aan het verzoek voor een onderzoek van internationaal type toegekend nr.
06-02-2008	SN 49737
I. CLASSIFICATIE VAN HET ONDERWERP (bij toepassing van verschillende classificaties, alle classificatiesymbolen opgeven)	
Volgens de internationale classificatie (IPC)	
A63F7/06	
II. ONDERZOCHE GEBIEDEN VAN DE TECHNIEK	
Onderzochte minimumdocumentatie	
Classificatiesysteem	Classificatiesymbolen
IPC8	A63F
Onderzochte andere documentatie dan de minimum documentatie, voor zover dergelijke documenten in de onderzochte gebieden zijn opgenomen	
III.	<input type="checkbox"/> GEEN ONDERZOEK MOGELIJK VOOR BEPAALDE CONCLUSIES (opmerkingen op aanvullingsblad)
IV.	<input type="checkbox"/> GEBREK AAN EENHEID VAN UITVINDING (opmerkingen op aanvullingsblad)

**ONDERZOEKSHAPPORT BETREFFENDE HET
RESULTAAT VAN HET ONDERZOEK NAAR DE STAND
VAN DE TECHNIEK VAN HET INTERNATIONALE TYPE**

Nummer van het verzoek om een onderzoek naar
de stand van de techniek
NL 2000912

A. CLASSIFICATIE VAN HET ONDERWERP
INV. A63F7/06

Volgens de Internationale Classificatie van octrooien (IPC) of zowel volgens de nationale classificatie als volgens de IPC.

B. ONDERZOCHETE GEBIEDEN VAN DE TECHNIEK

Onderzochte minimum documentatie (classificatie gevolgd door classificatiesymbolen)
A63F

Onderzochte andere documentatie dan de minimum documentatie, voor dergelijke documenten, voor zover dergelijke documenten in de onderzochte gebieden zijn opgenomen

Tijdens het onderzoek geraadpleegde elektronische gegevensbestanden (naam van de gegevensbestanden en, waar uitvoerbaar, gebruikte trefwoorden)
EPO-Internal

C. VAN BELANG GEACHTE DOCUMENTEN

Categorie °	Geciteerde documenten, eventueel met aanduiding van speciaal van belang zijnde passages	Van belang voor conclusie nr.
Y	CA 2 225 110 A1 (RUCCIA MICHAEL [CA]) 9 september 1999 (1999-09-09) het gehele document	1-4
Y	EP 0 978 300 A (CHARTON MAURICE ETS [FR]) 9 februari 2000 (2000-02-09) samenvatting	1, 3, 4
Y	EP 1 066 865 A (CHARTON MAURICE ETS [FR]) 10 januari 2001 (2001-01-10) samenvatting	1, 3, 4
Y	BE 852 821 A1 (VANHOENACKER STEVEN) 18 juli 1977 (1977-07-18) figuren 1-4	2
A	NL 1 014 125 C1 (PAI LI BUSINESS CO [TW]) 23 juli 2001 (2001-07-23) figuren 1-6	1

Verdere documenten worden vermeld in het vervolg van vak C.

Leden van dezelfde octroofamilie zijn vermeld in een bijlage

° Speciale categorieën van aangehaalde documenten

A niet tot de categorie X of Y behorende literatuur die de stand van de techniek beschrijft

D in de octroolaanvraag vermeld

E eerdere octrooi(aanvraag), gepubliceerd op of na de indieningsdatum, waarin dezelfde uitvinding wordt beschreven

L om andere redenen vermelde literatuur

O niet-schriftelijke stand van de techniek

P tussen de voorrangdatum en de indieningsdatum gepubliceerde literatuur

T na de indieningsdatum of de voorrangdatum gepubliceerde literatuur die niet bezwarend is voor de octrooiaanvraag, maar wordt vermeld ter verheldering van de theorie of het principe dat ten grondslag ligt aan de uitvinding

X de conclusie wordt als niet nieuw of niet inventief beschouwd ten opzichte van deze literatuur

Y de conclusie wordt als niet inventief beschouwd ten opzichte van de combinatie van deze literatuur met andere geciteerde literatuur van dezelfde categorie, waarbij de combinatie voor de vakman voor de hand liggend wordt geacht

& lid van dezelfde octroofamilie of overeenkomstige octrooipublicatie

Datum waarop het onderzoek naar de stand van de techniek van internationaal type werd voltooid

6 Juni 2008

Verzenddatum van het rapport van het onderzoek naar de stand van de techniek van internationaal type

Naam en adres van de instantie

European Patent Office, P.B. 5818 Patentlaan 2
NL - 2280 HV Rijswijk
Tel. (+31-70) 340-2040, Tx. 31 651 epo nl,
Fax: (+31-70) 340-3016

De bevoegde ambtenaar

Schut, Timen

**ONDERZOEKSRAPPORT BETREFFENDE HET
RESULTAAT VAN HET ONDERZOEK NAAR DE STAND
VAN DE TECHNIEK VAN HET INTERNATIONALE TYPE**

Informatie over leden van dezelfde octroofamilie

Nummer van het verzoek om een onderzoek naar
de stand van de techniek

NL 2000912

In het rapport genoemd octrooigecchrift	Datum van publicatie	Overeenkomend(e) geschrift(en)	Datum van publicatie
CA 2225110	A1	09-09-1999	GEEN
EP 0978300	A	09-02-2000	FR 2782016 A1 11-02-2000
EP 1066865	A	10-01-2001	FR 2795972 A1 12-01-2001
BE 852821	A1	18-07-1977	GEEN
NL 1014125	C1	23-07-2001	DE 20003273 U1 18-05-2000



OCTROOICENTRUM NEDERLAND

WRITTEN OPINION

File No. SN49737	Filing date (day/month/year) 09.10.2007	Priority date (day/month/year)	Application No. NL2000912
International Patent Classification (IPC) INV. A63F706			
Applicant Hendrik van den Berg te Wekerom			

This opinion contains indications relating to the following items:

- Box No. I Basis of the opinion
- Box No. II Priority
- Box No. III Non-establishment of opinion with regard to novelty, inventive step and industrial applicability
- Box No. IV Lack of unity of invention
- Box No. V Reasoned statement with regard to novelty, inventive step or industrial applicability; citations and explanations supporting such statement
- Box No. VI Certain documents cited
- Box No. VII Certain defects in the application
- Box No. VIII Certain observations on the application

Examiner

Schut, Timen

WRITTEN OPINION**Box No. I Basis of this opinion**

1. This opinion has been established on the basis of the latest set of claims filed before the start of the search.
2. With regard to any **nucleotide and/or amino acid sequence** disclosed in the application and necessary to the claimed invention, this opinion has been established on the basis of:
 - a. type of material:
 - a sequence listing
 - table(s) related to the sequence listing
 - b. format of material:
 - on paper
 - in electronic form
 - c. time of filing/furnishing:
 - contained in the application as filed.
 - filed together with the application in electronic form.
 - furnished subsequently for the purposes of search.
3. In addition, in the case that more than one version or copy of a sequence listing and/or table relating thereto has been filed or furnished, the required statements that the information in the subsequent or additional copies is identical to that in the application as filed or does not go beyond the application as filed, as appropriate, were furnished.
4. Additional comments:

Box No. V Reasoned statement with regard to novelty, inventive step or industrial applicability; citations and explanations supporting such statement

1. Statement

Novelty	Yes: Claims	1-4
	No: Claims	
Inventive step	Yes: Claims	
	No: Claims	1-4
Industrial applicability	Yes: Claims	1-4
	No: Claims	

2. Citations and explanations

see separate sheet

Re Item V

Reasoned statement with regard to novelty, inventive step or industrial applicability; citations and explanations supporting such statement

Reference is made to the following document/s/:

D1:

D2:

D1: CA-A1-2 225 110

D2: EP-A-0 978 300

D3: EP-A-1 066 865

D4: BE 852 821 A1

The present application does not meet the criteria of patentability, because the subject-matter of claims 1-4 does not involve an inventive step.

Claim 1

The document D1 is regarded as being the closest prior art to the subject-matter of claim 1, and discloses (the references in parentheses applying to this document) a figurine for a table football game comprising a metal centre part (fig. 2, solid pin welded) which is attachable to a bar of the table football game, the centre part extending within a plastic cover to or into the part which normally contacts the ball, i.e. the part near the feet.

The subject-matter of claim 1 differs from this in that it comprises two parts attachable to the metal centre which form the figurine.

D1 discloses that the figurine is attached to the metal centre by moulding (p. 4, "abstract & specification").

The drawback of this solution is that it is not easy to replace the figurine in case of damage or if a change of appearance is desired.

Both D2 and D3 discloses figurines divided in two parts for easy attachment to the bar. It is obvious for the skilled person to apply the teaching of either D2 or D3 to D1 in order to obtain a figurine which has a metallic insert for strength but which still can easily be replaced in case of damage or if a different figurine is desired.

Claims 3 and 4

The subject-matter of claims 3 and 4 has also been disclosed in both D2 and D3.

Claim 2

There are not many sensible options of splitting the figure in two parts. The other obvious division is horizontally at the level of the bar, see D4.