



(19) 대한민국특허청(KR)
(12) 공개특허공보(A)

(11) 공개번호 10-2012-0074904

(43) 공개일자 2012년07월06일

(51) 국제특허분류(Int. Cl.)

A61B 8/00 (2006.01)

(21) 출원번호 10-2010-0136890

(22) 출원일자 2010년12월28일

심사청구일자 없음

(71) 출원인

엘지전자 주식회사

서울특별시 영등포구 여의대로 128 (여의도동)

(72) 발명자

김무섭

서울특별시 영등포구 여의대로 128 (여의도동)

(74) 대리인

조현동, 정종욱, 진천용

전체 청구항 수 : 총 8 항

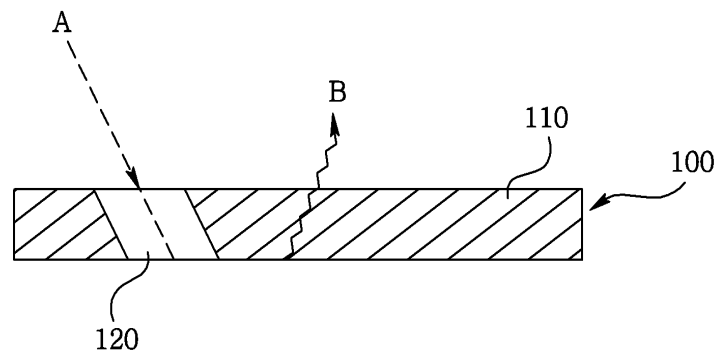
(54) 발명의 명칭 커플링 패드 및 광 음향 시스템

(57) 요약

본 발명은 커플링 패드 및 광 음향 시스템에 관한 것이다.

즉, 본 발명의 커플링 패드는 음파를 전달하는 음파 전달부와; 상기 음파 전달부에 형성되며, 광이 통과되는 광통로를 포함하여 구성된다.

대표도 - 도1



특허청구의 범위

청구항 1

음파를 전달하는 음파 전달부와;

상기 음파 전달부에 형성되며, 광이 통과되는 광통로를 포함하여 구성된 커플링 패드.

청구항 2

청구항 1에 있어서,

상기 광통로는,

광 파이버 또는 렌즈를 구비한 광학 부품인 커플링 패드.

청구항 3

청구항 1에 있어서,

상기 음파 전달부는,

초음파 전달용 젤 또는 초음파 전달용 패드인 커플링 패드.

청구항 4

음파를 전달하는 음파 전달부와, 상기 음파 전달부에 형성되며 광이 통과되는 광통로를 포함하는 커플링 패드와;

상기 광통로로 레이저를 출사하는 단주기 레이저 발생부와;

상기 음파 전달부에서 전달된 음파를 감지하는 초음파 센서부를 포함하여 구성된 광 음향 시스템.

청구항 5

청구항 4에 있어서,

상기 초음파 센서부에서 감지된 음파에 대한 신호를 입력받아 상기 음파에 대한 신호로 대상물의 영상을 획득하는 영상 획득부가 더 구비되는 광 음향 시스템.

청구항 6

청구항 5에 있어서,

상기 영상 획득부에서 획득된 상기 대상물의 영상이 출력되는 디스플레이부가 더 구비되는 광 음향 시스템.

청구항 7

청구항 4에 있어서,

상기 초음파 센서부에서 감지된 음파에 대한 신호로 대상물의 상태를 분석하는 분석부가 더 구비된 광 음향 시스템.

청구항 8

청구항 4에 있어서,

상기 광통로는 상기 커플링 패드의 하부면으로부터 소정 각도로 경사져 위치되어 있는 광 음향 시스템.

명세서

기술분야

[0001] 본 발명은 커플링 패드 및 광 음향 시스템에 관한 것이다.

배경기술

- [0002] 일반적으로, 영상 진단 기기는 인체의 기관 조직 세포 및 분자의 구조 기능 대사 및 성분 등에 대한 정보를 정량적으로 영상화하여 질병의 진단 및 치료에 필수적인 정보를 추출 가공 해석 관리 및 출력하는 기술을 총칭한다.
- [0003] 최근의 기술 발전에 따른 고해상도 생체영상 기술은 IT, BT 및 NT 등 다양한 기술의 융합형 기존의 기술로써, 기존의 기술로는 정확히 진단하기 힘든 질병들의 진단 및 질병이 완전히 발현되기 이전의 조기진단을 가능하게 하는 차세대 핵심기술 중의 하나 이다
- [0004] 이러한 진단 영상기기는 비침습적으로 종양을 보여줄 수도 있고, 주위 조직 침범 여부와 크기에 대한 의사의 접근을 도와주는 것을 가능하게 하며 영상에 의한 검사는 현대 진단의학에서 없어서는 안 되는 매우 중요한 위치를 차지하고 있다
- [0005] 영상 진단 기기에 관련된 기술은 방사선 영상진단장치와 비방사선 영상진단장치와 의료영상 데이터 처리기술로 분리가 가능하다.
- [0006] 방사선 영상진단장치의 경우 X-ray, CT, PET, SPECT 등이 있으며 비방사선 영상진단장치의 경우 내시경, MRI, 초음파 등의 기술이 있다.
- [0007] 이러한 영상진단기술은 각기 사용 목적에 따라 사용이 되며, 빠른 검사시간 정확도 등의 성능향상이 계속적으로 이루어지고 있다.
- [0008] X-ray와 초음파 진단기기의 경우 다른 기기에 비해 많은 사용빈도를 가지고 있다.
- [0009] X-ray의 경우 기존의 필름 방식의 단점이었던 디지털화 및 피 폭양 등의 해결책으로 Digital radiography가 제시되기도 하였다.
- [0010] 그리고, 초음파 시스템의 경우 영상을 3D, 4D로 구현하는 기술을 개발하고 있다.
- [0011] 이러한 영상 진단 기기의 새로운 시도 중 하나가 광과 음향으로 대상을 진단할 수 있는 기술이며, 이의 기술에 대한 연구가 최근 진행되고 있다.

발명의 내용

해결하려는 과제

[0012] 본 발명은 과제를 해결하는 것이다.

과제의 해결 수단

- [0013] 본 발명은,
- [0014] 음파를 전달하는 음파 전달부와;
- [0015] 상기 음파 전달부에 형성되며, 광이 통과되는 광통로를 포함하여 구성된 커플링 패드가 제공된다.

- [0016] 그리고, 상기 광통로는 광 파이버 또는 렌즈를 구비한 광학 부품이다.
- [0017] 또, 상기 음파 전달부는 초음파 전달용 젤 또는 초음파 전달용 패드이다.

- [0018] 본 발명은,
- [0019] 음파를 전달하는 음파 전달부와, 상기 음파 전달부에 형성되며 광이 통과되는 광통로를 포함하는 커플링 패드와;
- [0020] 상기 광통로로 레이저를 출사하는 단주기 레이저 발생부와;
- [0021] 상기 음파 전달부에서 전달된 음파를 감지하는 초음파 센서부를 포함하여 구성된 광 음향 시스템이 제공된다.

- [0022] 또한, 상기 초음파 센서부에서 감지된 음파에 대한 신호를 입력받아 상기 음파에 대한 신호로 대상물의 영상을 획득하는 영상 획득부가 더 구비된다.
- [0023] 더불어, 상기 영상 획득부에서 획득된 상기 대상물의 영상이 출력되는 디스플레이부가 더 구비된다.
- [0024] 게다가, 상기 초음파 센서부에서 감지된 음파에 대한 신호로 대상물의 상태를 분석하는 분석부가 더 구비된다.
- [0025] 또, 상기 광통로는 상기 커플링 패드의 하부면으로부터 소정 각도로 경사져 위치되어 있다.

발명의 효과

- [0026] 본 발명에 따른 광 음향 시스템은 단주기 레이저 발생부 및 초음파 센서부와 측정 대상물 사이에 커플링 패드를 개재시키고, 단주기 레이저 발생부에서 출사된 레이저는 커플링 패드의 광통로를 통하여 대상으로 조사되게 하고, 레이저 조사로 대상물에서 발생된 음파를 커플링 패드의 음파 전달부를 통하여 초음파 센서부에서 감지하도록 구성함으로써, 대상물에서 발생된 음파가 공기에 노출됨이 없이 초음파 센서부로 전달되어 음파 신호를 정확하게 전달받을 수 있어, 측정 신뢰성을 향상시킬 수 있는 효과가 있다.

도면의 간단한 설명

- [0027] 도 1은 본 발명에 따른 커플링 패드를 설명하기 위한 개념적인 단면도
- 도 2는 본 발명에 따른 광 음향 시스템을 설명하기 위한 개념적인 단면도
- 도 3은 본 발명에 따른 광 음향 시스템의 일례의 추가 구성을 설명하기 위한 개략적인 블록도
- 도 4는 본 발명에 따른 광 음향 시스템의 다른 예의 추가 구성을 설명하기 위한 개략적인 블록도
- 도 5는 본 발명에 따른 광 음향 시스템으로 대상물을 측정하는 것을 설명하기 위한 개념적인 단면도
- 도 6은 본 발명에 따른 광 음향 시스템의 커플링 패드의 다른 일례를 설명하기 위한 개념적인 단면도

발명을 실시하기 위한 구체적인 내용

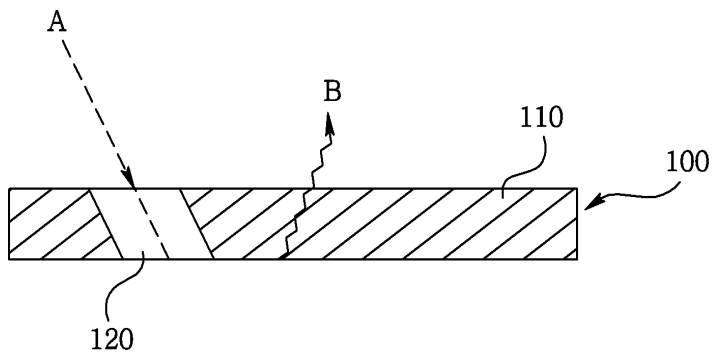
- [0028] 이하, 첨부된 도면을 참조하여 본 발명의 실시예를 설명하면 다음과 같다.
- [0029] 도 1은 본 발명에 따른 커플링 패드를 설명하기 위한 개념적인 단면도이다.

- [0030] 본 발명에 따른 커플링 패드(100)는 음파를 전달하는 음파 전달부(110)와; 상기 음파 전달부(110)에 형성되며, 광이 통과되는 광통로(120)를 포함하여 구성된다.
- [0031] 그러므로, 본 발명의 커플링 패드(100)는 상기 광통로(120)를 통하여 레이저(A)와 같은 광이 통과되고, 상기 광통로(120)에서 통과된 광이 인체의 피부와 같은 대상물에 조사되어 그 대상물에서 발생된 음파(B)를 상기 음파 전달부(110)에서 직접 전달받을 수 있도록 하는 것이다.
- [0032] 이때, 상기 음파 전달부(110)는 상기 대상물에 직접 접촉될 수 있어, 상기 대상물에서 발생된 음파(B)를 손실 없이 전달받을 수 있게 된다.
- [0033] 여기서, 상기 광통로(120)는 물리적으로 열려진 통로로 구성될 수 있다.
- [0034] 즉, 상기 음파 전달부(110)에 개구를 형성하고, 이 개구로 상기 광통로(120)의 기능을 수행하도록 하는 것이다.
- [0035] 그리고, 상기 광통로(120)는 광 파이버 또는 렌즈를 구비한 광학 부품으로 구현될 수 있다.
- [0036] 또한, 상기 음파 전달부(110)는 초음파 전달용 젤 또는 초음파 전달용 패드로 적용될 수 있다.
- [0037] 더불어, 상기 음파 전달부(110)는 물로 사용될 수도 있다.
- [0038] 도 2는 본 발명에 따른 광 음향 시스템을 설명하기 위한 개념적인 단면도이다.
- [0039] 본 발명에 따른 광 음향 시스템은 음파를 전달하는 음파 전달부(110)와, 상기 음파 전달부(110)에 형성되며 광이 통과되는 광통로(120)를 포함하는 커플링 패드(100)와; 상기 광통로(120)로 레이저를 출사하는 단주기 레이저 발생부(200)와; 상기 음파 전달부(110)에서 전달된 음파를 감지하는 초음파 센서부(300)를 포함하여 구성된다.
- [0040] 여기서, 상기 단주기 레이저 발생부(200)와 상기 초음파 센서부(300)는 상기 커플링 패드(100)에 접촉되고, 상기 커플링 패드(100)는 대상물(500)에 직접 접촉된다.
- [0041] 따라서, 상기 단주기 레이저 발생부(200)는 상기 커플링 패드(100)의 상기 광통로(120)를 통하여 상기 대상물(500)로 레이저(A)를 조사하고, 상기 레이저(A)가 조사된 상기 대상물(500)에서 생성된 음파(B)는 상기 음파 전달부(110)를 통하여 상기 초음파 센서부(300)에서 감지할 수 있게 되는 것이다.
- [0042] 더 상세하게 설명하면, 상기 단주기 레이저 발생부(200)에서 조사된 레이저(A)는 상기 커플링 패드(100)의 상기 광통로(120)를 통해서 대상물(500)로 조사되면, 상기 대상물에서는 단주기 에너지가 전달된다.
- [0043] 그 후, 상기 단주기 에너지는 비 방사전으로 상기 대상물(500)에서는 열이 발생되고, 발생된 열로 상기 대상물(500)의 부피는 주기적인 팽창 및 수축을 반복하게 되어 음파가 생성된다.
- [0044] 이렇게 상기 대상물(500)에서 생성된 음파(B)는 상기 음파 전달부(110)에서 손실없이 상기 초음파 센서부(300)로 전달될 수 있는 것이다.
- [0045] 한편, 공기 중에서 음파의 속도는 330m/s이고, 물은 1480m/s이다. 그리고 인체 내에서 발생된 음파는 공기중에 노출되면 산란이 일어나서 정확한 음파 신호를 전달받지 못한다.
- [0046] 따라서, 본 발명에 따른 광 음향 시스템은 단주기 레이저 발생부 및 초음파 센서부와 측정 대상물 사이에 커플링 패드를 개재시키고, 단주기 레이저 발생부에서 출사된 레이저는 커플링 패드의 광통로를 통하여 대상물로 조사되게 하고, 레이저 조사로 대상물에서 발생된 음파를 커플링 패드의 음파 전달부를 통하여 초음파 센서부에서 감지하도록 구성함으로써, 대상물에서 발생된 음파가 공기에 노출됨이 없이 초음파 센서부로 전달되어 음파 신호를 정확하게 전달받을 수 있어, 측정 신뢰성을 향상시킬 수 있는 장점이 있다.
- [0047] 도 3은 본 발명에 따른 광 음향 시스템의 일례의 추가 구성을 설명하기 위한 개략적인 블록도이고, 도 4는 본 발명에 따른 광 음향 시스템의 다른 예의 추가 구성을 설명하기 위한 개략적인 블록도이다.
- [0048] 광 음향 시스템은 대상물에서 발생된 음파를 감지하여 대상물의 영상을 획득할 수 있는 구성요소 및 대상물의 상태를 분석하는 데이터를 추출할 수 있는 구성요소를 더 구비할 수 있다.

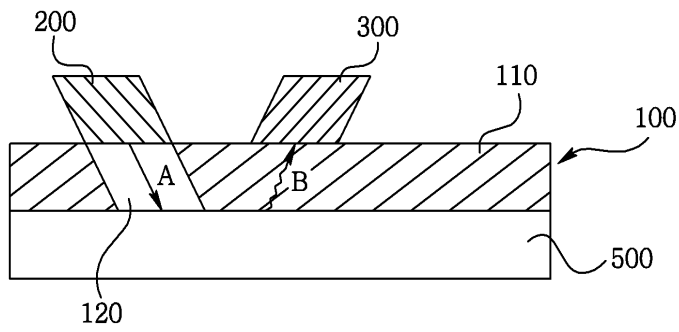
- [0049] 이때, 상기 대상물에서 발생된 음파는 전술된 바와 같이, 초음파 센서부(300)에서 감지한다.
- [0050] 즉, 도 3에 도시된 바와 같이, 상기 초음파 센서부(300)에서 감지된 음파에 대한 신호는 영상 획득부(310)로 입력되고, 상기 영상 획득부(310)는 상기 음파에 대한 신호로 상기 대상물의 영상을 획득한다.
- [0051] 그리고, 광 음향 시스템은 상기 영상 획득부(310)에서 획득된 상기 대상물의 영상이 출력되는 디스플레이부(320)가 더 구비될 수 있다.
- [0052] 또, 도 4와 같이, 광 음향 시스템은 상기 초음파 센서부(300)에서 감지된 음파에 대한 신호로 상기 대상물의 상태를 분석하는 분석부(330)가 더 구비될 수 있다.
- [0053] 상기 분석부(330)는 상기 음파에 대한 신호를 입력받아 상기 대상물의 상태가 분석된 데이터를 출력한다.
- [0054] 여기서, 상기 대상물이 인체인 경우, 인체의 피부의 영상 및 분석 데이터를 광 음향 시스템은 획득할 수 있게 된다.
- [0055] 예컨대, 상기 영상 획득부(310)는 상기 인체의 피부 내측의 영상을 획득하고, 상기 디스플레이부(320)는 상기 피부 내측의 영상을 표시함으로써, 사용자의 피부 내측의 건강 상태를 관찰할 수 있다.
- [0056] 또, 상기 분석부(330)는 상기 인체의 피부 내측의 조직내의 물질 농도에 대한 데이터를 추출할 수 있다.
- [0057]
- [0058] 도 5는 본 발명에 따른 광 음향 시스템으로 대상물을 측정하는 것을 설명하기 위한 개념적인 단면도이다.
- [0059] 대상물(500)에 광 음향 시스템의 커플링 패드를 접촉시킨 후, 광 음향 시스템의 단주기 레이저 발생부(200)에서 레이저(A)를 출사하면, 상기 단주기 레이저 발생부(200)에서 출사된 레이저(A)는 상기 커플링 패드의 광통로(120)를 통하여 대상물(500)의 소정 영역(510)에 조사된다.
- [0060] 상기 조사된 레이저(A)에 의해, 상기 대상물(500)의 소정 영역(510)에서 음파(B)가 생성되고, 상기 음파(B)는 상기 커플링 패드의 음파 전달부(110)로 전달되고, 상기 음파 전달부(110)에 전달된 음파(B)를 초음파 센서부(300)에서 감지할 수 있게 되는 것이다.
- [0061] 이때, 상기 대상물(500)의 소정 영역(510)에 원활하게 레이저를 조사하기 위하여, 상기 광통로(120) 및 단주기 레이저 발생부(200)는 도 5에 도시된 바와 같이, 상기 대상물(500)에 소정 각도(α)로 경사져 위치되고, 상기 초음파 센서부(300)도 상기 대상물(500)에 소정 각도로 경사져 위치된다.
- [0062] 즉, 상기 광통로(120) 및 단주기 레이저 발생부(200)는 상기 커플링 패드의 하부면으로부터 소정 각도로 경사져 위치되어 있는 것이다.
- [0063] 도 6은 본 발명에 따른 광 음향 시스템의 커플링 패드의 다른 일례를 설명하기 위한 개념적인 단면도이다.
- [0064] 본 발명에 따른 광 음향 시스템의 커플링 패드의 다른 일례는 정제수를 포함하고 있는 것으로, 도 6은 그의 일례로, 초음파를 전달받을 수 있는 물질로 이루어진 케이스(600)와; 상기 케이스(600)를 관통하여 형성된 광통로(120)와; 상기 케이스(600) 내부에 충전된 정제수(610)로 구현할 수 있다.
- [0065] 이러한 케이스(600)를 사용하면, 상기 정제수(610)의 증발을 방지할 수 있다.
- [0066] 또, 상기 케이스(600)에는 상기 정제수(610)를 주입 및 배출시킬 수 있는 주입구(미도시)가 마련될 수 있고, 그 주입구는 마개로 밀봉될 수 있다.
- [0067] 본 발명은 구체적인 예에 대해서만 상세히 설명되었지만 본 발명의 기술사상 범위 내에서 다양한 변형 및 수정이 가능함은 당업자에게 있어서 명백한 것이며, 이러한 변형 및 수정이 첨부된 특허청구범위에 속함은 당연한 것이다.

도면

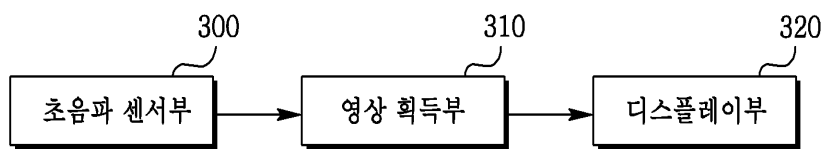
도면1



도면2



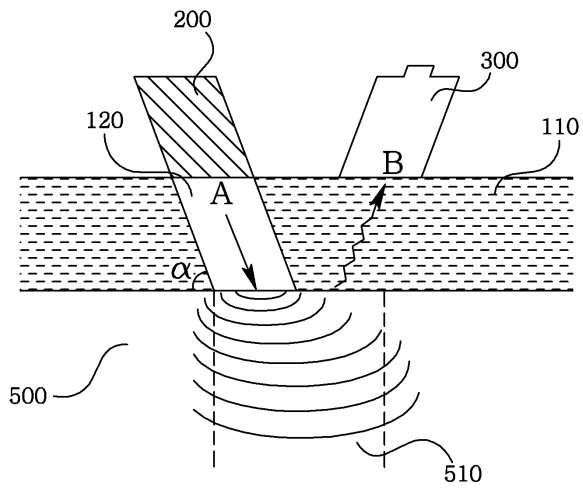
도면3



도면4



도면5



도면6

