



(12)实用新型专利

(10)授权公告号 CN 205929535 U

(45)授权公告日 2017. 02. 08

(21)申请号 201620915564.2

(22)申请日 2016.08.23

(73)专利权人 李明扬

地址 257399 山东省东营市广饶县经济开发区范李村97号

(72)发明人 李明扬

(51) Int. Cl.

B30B 9/30(2006.01)

B30B 15/08(2006.01)

B30B 15/00(2006.01)

B02C 18/14(2006.01)

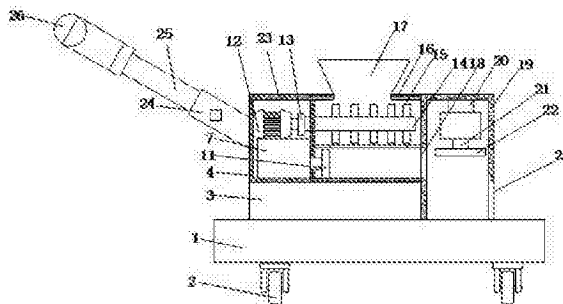
权利要求书1页 说明书3页 附图1页

(54)实用新型名称

一种厨房垃圾处理装置

(57)摘要

本实用新型公开了一种厨房垃圾处理装置,包括底座,所述底座的底端固定安装有万向轮,所述底座的顶部一侧固定连接有支撑块,所述支撑块的顶部从左往右依次设置有第一箱体和第二箱体,所述第一箱体内腔底部设置有壳体,所述壳体的内腔底部固定安装有第一电机,所述第一电机的输出轴上固定连接有齿轮,所述壳体的内腔顶部固定连接有滑轨,所述滑轨的轨道内设置有齿条,所述齿条的一端固定连接有横杆。该厨房垃圾处理装置,结构新颖,在第一电机、转轴、滑槽、齿条、横杆和第一推板的作用下,并且配合气缸、竖杆和第二推板,达到了对厨房垃圾可压缩的效果,解决了市场上厨房垃圾处理装置不可压缩的问题。



1. 一种厨房垃圾处理装置,包括底座(1),其特征在于:所述底座(1)的底端固定安装有万向轮(2),所述底座(1)的顶部一侧固定连接有支撑块(3),所述支撑块(3)的顶部从左往右依次设置有第一箱体(4)和第二箱体(16),所述第一箱体(4)内腔底部设置有壳体(7),所述壳体(7)的内腔底部固定安装有第一电机(5),所述第一电机(5)的输出轴上固定连接齿轮(6),所述壳体(7)的内腔顶部固定连接滑轨(8),所述滑轨(8)的轨道内设置有齿条(9),且齿条(9)与齿轮(6)啮合,所述齿条(9)的一端固定连接横杆(10),所述横杆(10)远离齿条(9)的一端贯穿壳体(7)并延伸至壳体(7)的外部,所述横杆(10)延伸至壳体(7)的外部的一端贯穿第二箱体(16)并与第二箱体(16)内部的第一推板(11)固定连接,所述壳体(7)的顶部固定设置有第二电机(12),所述第二电机(12)的输出轴通过联轴器(13)固定连接粉碎轴(14),所述粉碎轴(14)远离联轴器(13)的一端贯穿第二箱体(16)并延伸至第二箱体(16)的内部,所述粉碎轴(14)上固定设置有切割刀片(15),所述第二箱体(16)的顶部开设有垃圾入口(17),所述第二箱体(16)的内部且位于切割刀片(15)的下方固定连接网板,所述第二箱体(16)底部外侧开设有第一出口(18);所述底座(1)的另一侧固定连接第三箱体(19),所述第三箱体(19)的内腔顶部固定连接气缸(20),所述气缸(20)的底部与竖杆(21)固定连接,所述竖杆(21)的底部与第二推板(22)固定连接,所述第三箱体(19)的底部一侧开设有第二出口(23),所述第一箱体(4)的一侧固定安装有固定杆(24),所述固定杆(24)远离第一箱体(4)的一端固定连接固定伸缩杆(25),所述固定伸缩杆(25)的另一端固定连接把手(26)。

2. 根据权利要求1所述的一种厨房垃圾处理装置,其特征在于:所述切割刀片(15)的数量为十二个,且以六个为一组对称分布在粉碎轴(14)的侧面。

3. 根据权利要求1所述的一种厨房垃圾处理装置,其特征在于:所述第一推板(11)与第一出口(18)对齐设置。

4. 根据权利要求1所述的一种厨房垃圾处理装置,其特征在于:所述横杆(10)的长度大于第二箱体(16)的长度。

一种厨房垃圾处理装置

技术领域

[0001] 本实用新型涉及生活技术领域,具体为一种厨房垃圾处理装置。

背景技术

[0002] 随着社会的发展,我市日产垃圾2000吨。且逐年递增,专家认为,其中食物垃圾占35%以上。由此可见,我市每天至少有700多吨食物垃圾丢弃在垃圾箱内,这些场所容易招引苍蝇、蚊子、蟑螂、老鼠等害虫,繁衍病菌,产生臭味,严重地影响了人体健康和市容市貌。普通厨房垃圾(粉碎)处理机是通过小型直流或交流电机驱动刀盘,利用离心力将粉碎腔内的食物垃圾粉碎后排入下水道。普通厨房垃圾处理器没有压缩装置,不能将垃圾进行压缩,造成垃圾的堆积量过多对环境造成影响。

实用新型内容

[0003] 本实用新型的目的在于提供一种厨房垃圾处理装置,以解决上述背景技术中提出的问题。

[0004] 为实现上述目的,本实用新型提供如下技术方案:一种厨房垃圾处理装置,包括底座,所述底座的底端固定安装有万向轮,所述底座的顶部一侧固定连接支撑块,所述支撑块的顶部从左往右依次设置有第一箱体和第二箱体,所述第一箱体内腔底部设置有壳体,所述壳体的内腔底部固定安装有第一电机,所述第一电机的输出轴上固定连接齿轮,且齿条与齿轮啮合,所述壳体的内腔顶部固定连接滑轨,所述滑轨的轨道内设置有齿条,所述齿条的一端固定连接横杆,所述横杆远离齿条一端贯穿壳体并延伸至壳体的外部,所述横杆延伸至壳体的外部的一端贯穿第二箱体并与第二箱体内部的第一推板固定连接,所述壳体的顶部固定设置有第二电机,所述第二电机的输出轴通过联轴器固定连接粉碎轴,所述粉碎轴远离联轴器的一端贯穿第二箱体并延伸至第二箱体的内部,所述粉碎轴上固定设置有切割刀片,所述第二箱体的顶部开设有垃圾入口,所述第二箱体的内部且位于切割刀片的下方固定连接网板,所述第二箱体底部外侧开设有第一出口。

[0005] 所述底座的另一侧固定连接第三箱体,所述第三箱体的内腔顶部固定连接气缸,所述气缸的底部与竖杆固定连接,所述竖杆的底部与第二推板固定连接,所述第三箱体的底部一侧开设有第二出口,所述第一箱体的一侧固定安装有固定杆,所述固定杆远离第一箱体的一端固定连接固定伸缩杆,所述固定伸缩杆的另一端固定连接把手。

[0006] 优选的,所述切割刀片的数量为十二个,且以六个为一组,对称分布在粉碎轴的侧面。

[0007] 优选的,所述第一推板与第一出口对齐设置。

[0008] 优选的,所述横杆的长度大于第二箱体的长度。

[0009] 与现有技术相比,本实用新型的有益效果是:

[0010] (1)、该厨房垃圾处理装置,结构新颖,在第一电机、转轴、滑槽、齿条、横杆和第一推板的作用下,并且配合气缸、竖杆和第二推板,达到了对厨房垃圾可压缩的效果,解决了

市场上厨房垃圾处理装置不可压缩的问题。

[0011] (2)、该厨房垃圾处理装置,通过对底部万向轮的使用,解决了市场上厨房垃圾处理装置不可移动的情况;并且通过对固定杆的设置,固定伸缩杆和把手的相互配合使用,达到了可手扶推动的效果,解决了市场上的厨房垃圾处理装置不可手扶推动的问题。

附图说明

[0012] 图1为本实用新型结构示意图;

[0013] 图2为本实用新型壳体的内部结构示意图。

具体实施方式

[0014] 下面将结合本实用新型实施例中的附图,对本实用新型实施例中的技术方案进行清楚、完整地描述,显然,所描述的实施例仅仅是本实用新型一部分实施例,而不是全部的实施例。基于本实用新型中的实施例,本领域普通技术人员在没有做出创造性劳动前提下所获得的所有其他实施例,都属于本实用新型保护的范围。

[0015] 请参阅图1-2,本实用新型提供一种技术方案:一种厨房垃圾处理装置,包括底座1,底座1的底端固定安装有万向轮2,底座1的顶部一侧固定连接有支撑块3,支撑块3的顶部从左往右依次设置有第一箱体4和第二箱体16,第一箱体4内腔底部设置有壳体7,壳体7的内腔底部固定安装有第一电机5,第一电机5的输出轴上固定连接有齿轮6,且齿条9与齿轮6啮合,壳体7的内腔顶部固定连接有滑轨8,滑轨8的轨道内设置有齿条9,齿条9的一端固定连接有横杆10,横杆10远离齿条9一端贯穿壳体7并延伸至壳体7的外部,横杆10延伸至壳体7的外部的另一端贯穿第二箱体16并与第二箱体16内部的第一推板11固定连接,壳体7的顶部固定设置有第二电机12,第二电机12的输出轴通过联轴器13固定连接粉碎轴14,粉碎轴14远离联轴器13的一端贯穿第二箱体16并延伸至第二箱体16的内部,粉碎轴14上固定设置有切割刀片15,切割刀片15的数量为十二个,且以六个为一组对称分布在粉碎轴14的侧面,第二箱体16的顶部开设有垃圾入口17,第二箱体16的内部且位于切割刀片15的下方固定连接有网板,横杆10的长度大于第二箱体16的长度,第二箱体16底部外侧开设有第一出口18,第一推板11与第一出口18对齐设置。

[0016] 底座1的另一侧固定连接有第三箱体19,第三箱体19的内腔顶部固定连接有气缸20,气缸20的底部与竖杆21固定连接,竖杆21的底部与第二推板22固定连接,第三箱体19的底部一侧开设有第二出口23,第一箱体4的一侧固定安装有固定杆24,固定杆24远离第一箱体4的一端固定连接有固定伸缩杆25,固定伸缩杆25的另一端固定连接有把手26。

[0017] 工作原理:将厨房垃圾投入垃圾入口17,通过壳体7的顶部第二电机12工作,带动带有切割刀片15的粉碎轴14转动进行垃圾粉碎,同时第一电机5工作,使转轴6转动,转轴6转动带动第一推板11来回推动,将处理过后的垃圾推向第一出口18,通过第三箱体19内的气缸20带动由竖杆21连接的第二推板22上下推动,将第一出口18推出的垃圾进行压缩,从而达到垃圾可压缩的效果。

[0018] 综上所述,该厨房垃圾处理装置,结构新颖,在第一电机5、转轴6、滑槽8、齿条9、横杆10和第一推板11的作用下,并且配合气缸20、竖杆21和第二推板22,达到了对厨房垃圾可压缩的效果,解决了市场上厨房垃圾处理装置不可压缩的问题。

[0019] 并且,通过对底部万向轮2的使用,解决了市场上厨房垃圾处理装置不可移动的情况;并且通过对固定杆24的设置,固定伸缩杆25和把手26的相互配合使用,达到了可手扶推动的效果,解决了市场上的厨房垃圾处理装置不可手扶推动的问题。

[0020] 尽管已经示出和描述了本实用新型的实施例,对于本领域的普通技术人员而言,可以理解在不脱离本实用新型的原理和精神的情况下可以对这些实施例进行多种变化、修改、替换和变型,本实用新型的范围由所附权利要求及其等同物限定。

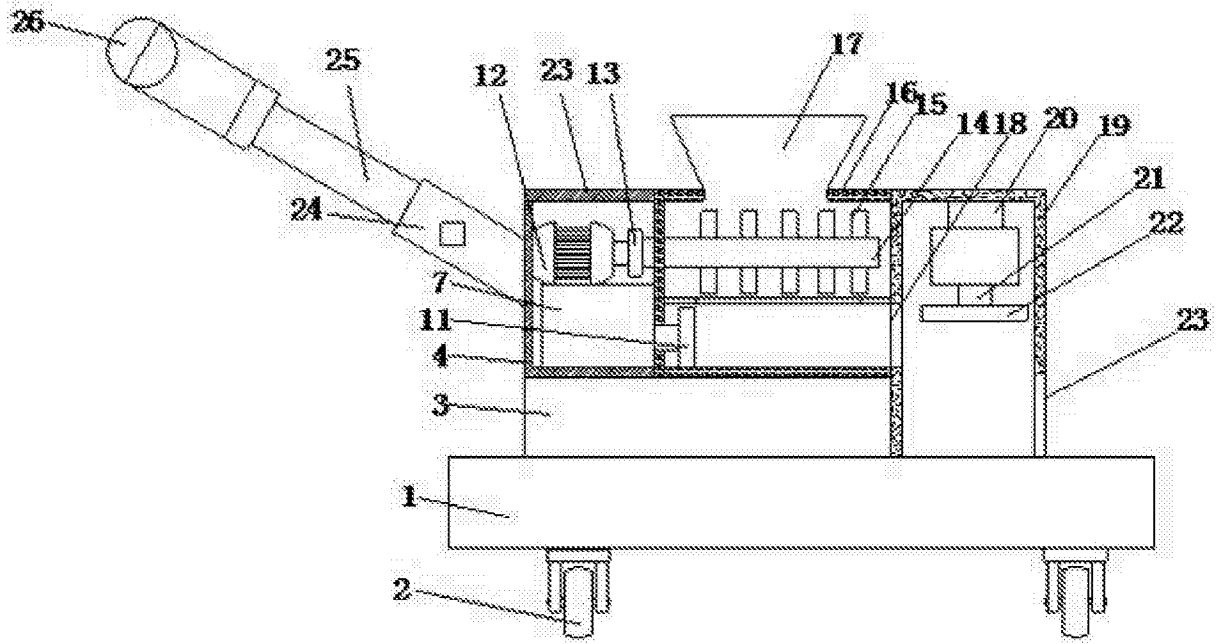


图1

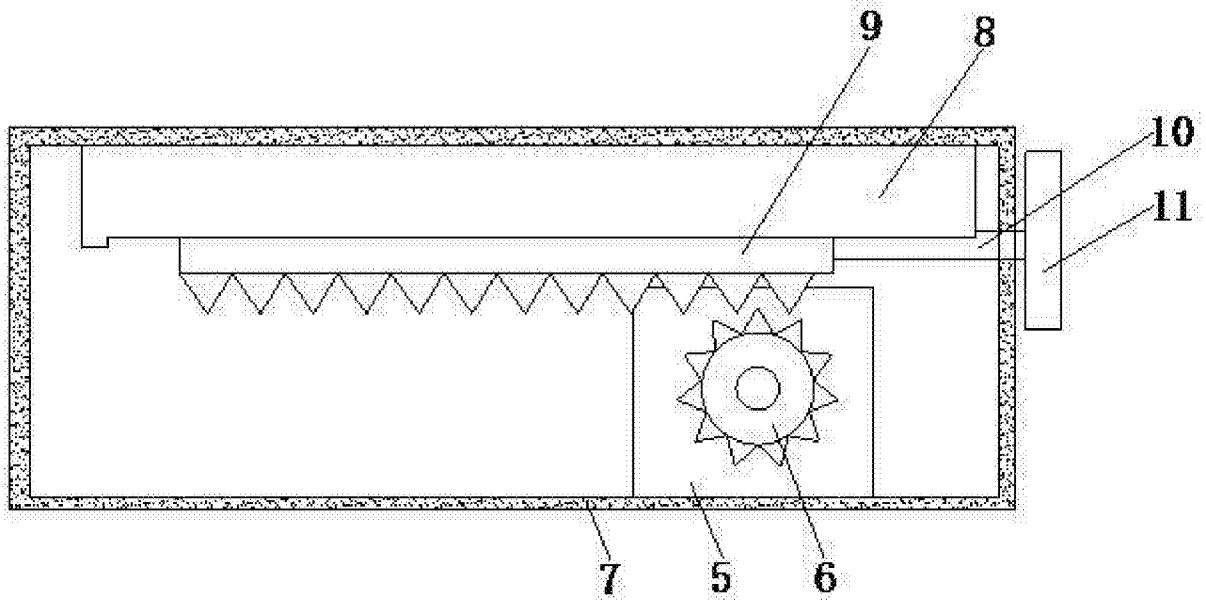


图2