



(12) 实用新型专利

(10) 授权公告号 CN 201713799 U

(45) 授权公告日 2011. 01. 19

(21) 申请号 201020269807. 2

(22) 申请日 2010. 07. 22

(73) 专利权人 李学麒

地址 541002 广西壮族自治区桂林市中山中路 8 号桂茗大厦 8 楼

(72) 发明人 李学麒

(74) 专利代理机构 桂林市华杰专利商标事务所
有限责任公司 45112

代理人 王俭

(51) Int. Cl.

E02B 15/10 (2006. 01)

E02B 15/06 (2006. 01)

(ESM) 同样的发明创造已同日申请发明专利

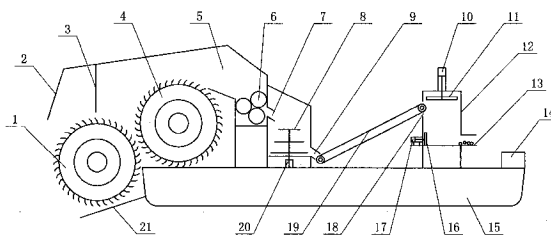
权利要求书 1 页 说明书 3 页 附图 1 页

(54) 实用新型名称

水葫芦联合打捞处置装置

(57) 摘要

本实用新型公开了一种水葫芦联合打捞处置装置,包括固定有动力推进装置的移动式水面工作平台和电力装置,工作平台上顺序设置有打捞装置、脱水装置、粉碎装置和压缩打包装置,打捞装置设置在工作平台的前端,打捞装置的出料端与脱水装置中的脱水入料口相对应,脱水装置中的脱水出料口与粉碎装置中的进料口相对应,粉碎装置中的粉碎出料口与压缩打包装置中的压缩入料口相对应,电力装置与打捞装置、脱水装置、粉碎装置和压缩打包装置连接。该装置在一个工作平台上完成了从打捞到脱水、粉碎、压缩、包装的处置过程,具有成本低、打捞、处置速度快、数量大、减少工作盲区、劳动强度小、增加打捞船的一次性出船工作周期、减少陆上运输直接成本的优点。



1. 一种水葫芦联合打捞处置装置,包括固定有动力推进装置的移动式水面工作平台和电力装置,其特征在于:工作平台上顺序设有打捞装置、脱水装置、粉碎装置和压缩打包装置,打捞装置设置在工作平台的前端,它的出料端与脱水装置中的脱水入料口相对应,脱水装置中的脱水出料口与粉碎装置中的进料口相对应,粉碎装置中的粉碎出料口与压缩打包装置中的压缩入料口相对应,电力装置分别与打捞装置、脱水装置、粉碎装置和压缩打包装置连接。

2. 根据权利要求1所述的水葫芦联合打捞处置装置,其特征在于:所述的粉碎出料口的下方与压缩入料口的上方通过传送带连接。

3. 根据权利要求1所述的水葫芦联合打捞处置装置,其特征在于:所述的打捞装置包括壳体、设有挖齿的打捞辊筒及传送辊筒、栅栏 I 和栅栏 II,打捞辊筒设置在工作平台的前端接近于水面处,传送辊筒设置在打捞辊筒与脱水装置中的脱水入料口之间,传送辊筒前端的挖齿与打捞辊筒的挖齿相对应,传送辊筒的后端为出料端,后端上的挖齿与脱水入料口相对应,打捞辊筒的上方竖直的设有与壳体连接的栅栏 I,下方设有与工作平台连接的栅栏 II。

4. 根据权利要求1所述的水葫芦联合打捞处置装置,其特征在于:所述的脱水装置为碾压辊筒。

5. 根据权利要求1所述的水葫芦联合打捞处置装置,其特征在于:所述的粉碎装置为粉碎机,该粉碎机的刀片分为三层,每层两把刀片,刀片的刀口朝下,按照从顶层到底层的顺序,刀片的长度依次增大。

6. 根据权利要求1所述的水葫芦联合打捞处置装置,其特征在于:所述的压缩打包装置包括箱壁、设置在箱壁顶部的顶部液压缸和设置在箱壁侧面的侧部液压缸,顶部液压缸的输出端与压缩板连接,侧部液压缸的输出端与推板连接,与推板相对应的箱壁处设有接料平台。

水葫芦联合打捞处置装置

技术领域

[0001] 本实用新型涉及机械打捞处置装置,具体是一种应用于水面上的水葫芦联合打捞处置装置。

背景技术

[0002] 水葫芦是一种喜温型多年生水生植物,漂浮于水面生长,生长速度快、繁殖力极强。在河流、湖泊中大量生长,造成河道堵塞、湖面淤积。不仅造成了严重的水质污染,也影响了城市景观,对农业灌溉、交通运输、阻碍泄洪,而且因水质污染而破坏水体生态系统平衡,其负面影响极其深远广泛。

[0003] 目前治理水葫芦的方法一般有人工打捞、化学防治和生物防治等,人工打捞劳动强度大、见效慢,大面积发生时根本来不及清理;化学防治对水体生态系统造成很大破坏,腐烂掉的水葫芦会对水环境造成再次污染;生物防治法对引进的外来物种的副作用不可预见。

[0004] 为解决这个问题,如公开号为 CN2605196 的实用新型专利公开的一种水葫芦打捞船,但该船只是将水葫芦打捞上来,后续的处理需要运送到其他地方进行,处置不连续、增加运输成本、劳动强度大;公开号为 CN2763350、CN201305844 的实用新型专利公开的打捞处理装置,可完成对水葫芦的打捞、粉碎或切割,但仍然存在处理不完全的缺点;公开号为 CN1522932 的实用新型专利公开的水葫芦打捞船流水线装置,工作时首先使用三把高压水枪将船体前方的大片水葫芦撕扯成小片,噪音较大;打捞后没有粉碎步骤,仍然需要进行后续的粉碎处理过程;船体为双体船,造价、成本较高。

实用新型内容

[0005] 本实用新型的目的是针对现有技术的不足,而提供一种水葫芦联合打捞处置装置,该装置具有成本低、打捞速度快、打捞数量大、减少打捞的工作盲区、处置速度快、劳动强度较小、增加打捞船的一次性出船的工作周期、减少陆上运输的直接成本的优点。

[0006] 本实用新型的目的是通过下述的技术方案来实现的。

[0007] 一种水葫芦联合打捞处置装置,包括固定有动力推进装置的移动式水面工作平台和电力装置,与现有技术不同的是:工作平台上顺序设有打捞装置、脱水装置、粉碎装置和压缩打包装置,打捞装置设置在工作平台的前端,打捞装置的出料端与脱水装置中的脱水入料口相对应,脱水装置中的脱水出料口与粉碎装置中的进料口相对应,粉碎装置中的粉碎出料口与压缩打包装置中的压缩入料口相对应,电力装置分别与打捞装置、脱水装置、粉碎装置和压缩打包装置连接。

[0008] 所述的粉碎出料口的下方与压缩入料口的上方通过传送带连接。

[0009] 所述的打捞装置包括壳体、设有挖齿的打捞辊筒及传送辊筒、栅栏 I 和栅栏 II,打捞辊筒设置在工作平台的前端接近于水面处,传送辊筒设置在打捞辊筒与脱水装置中的脱水入料口之间,传送辊筒前端的挖齿与打捞辊筒的挖齿相对应,传送辊筒的后端为出料端,

后端上的挖齿与脱水入料口相对应,打捞辊筒的上方竖直的设置与壳体连接的栅栏 I,下方设置与工作平台连接的栅栏 II。

[0010] 所述的打捞辊筒设置在工作平台上,并可调节高度。

[0011] 所述的脱水装置为碾压辊筒。

[0012] 所述的粉碎装置为粉碎机,该粉碎机的刀片分为三层,每层两把刀片,刀片的刀口朝下,按照从顶层到底层的顺序,刀片的长度依次增大。

[0013] 所述的压缩打包装置包括箱壁、设置在箱壁顶部的顶部液压缸和设置在箱壁侧面的侧部液压缸,顶部液压缸的输出端与压缩板连接,侧部液压缸的输出端与推板连接,与推板相对应的箱壁处设有接料平台。

[0014] 采用上述的技术方案,工作时,打捞辊筒的前端向下旋转,打捞辊筒的挖齿把接触到的水葫芦带到传送辊筒的挖齿上,传送辊筒的旋转方向与打捞辊筒相反,传送辊筒的挖齿将水葫芦带到脱水装置中,通过脱水装置中的碾压辊筒进行碾压脱水,脱水后进入粉碎装置中进行粉碎,粉碎后的水葫芦通过传送带进入压缩打包装置,先由顶部液压缸通过压缩板进行压缩,然后由侧部液压缸通过推板将压缩后的水葫芦推送到接料平台,进入立体包装袋中进行打包。通过以上的处置过程可使水葫芦纤维渣的体积缩小约 20 倍,重量减少约 80%,工作船出船一次可装载更多的水葫芦,相对也可减少船体的吃水量;打捞辊筒可上下移动调节吃水的深度,适应在各种不同深度的水里进行打捞工作,减少打捞的工作盲区。

[0015] 本实用新型在一个工作平台上完成了水葫芦从打捞到脱水、粉碎、压缩、包装的全套处置过程,具有成本低、打捞、处置速度快、打捞数量大、减少打捞的工作盲区、人工劳动强度较小、增加打捞船的一次性出船的工作周期、减少陆上运输的直接成本的优点。

附图说明

[0016] 图 1 为本实用新型结构示意图。

[0017] 图中,1. 打捞辊筒 2. 壳体 3. 栅栏 I 4. 传送辊筒 5. 脱水入料口 6. 碾压辊筒 7. 脱水出料口 8. 刀片 9. 粉碎出料口 10. 顶部液压缸 11. 压缩板 12. 箱壁 13. 接料平台 14. 电力装置 15. 工作平台 16. 推板 17. 侧部液压缸 18. 压缩入料口 19. 传送带 20. 粉碎机 21. 栅栏 II。

具体实施方式

[0018] 下面结合附图和实施例对本实用新型内容作进一步的说明,但不是对本实用新型的限定。

[0019] 实施例:

[0020] 参照图 1,本实用新型一种水葫芦联合打捞处置装置,包括固定有动力推进装置的移动式水面工作平台 15 和电力装置 14,工作平台 15 上顺序设有打捞装置、脱水装置、粉碎装置和压缩打包装置,打捞装置设置在工作平台 15 的前端,打捞装置的出料端与脱水装置中的脱水入料口 5 相对应,脱水装置中的脱水出料口 7 与粉碎装置中的进料口相对应,粉碎装置中的粉碎出料口 9 与压缩打包装置中的压缩入料口 18 相对应,电力装置 14 分别与打捞装置、脱水装置、粉碎装置和压缩打包装置连接,电力装置 14 采用柴油发电设备。

[0021] 粉碎出料口 9 的下方与压缩入料口 18 的上方通过传送带 19 连接,水葫芦通过传送带 19 输送,可降低粉碎装置的高度,从而降低整套处置装置的高度,使打捞船能穿过桥洞,适应性更高。

[0022] 打捞装置包括壳体 2、设有挖齿的打捞辊筒 1 及传送辊筒 4、栅栏 I 3 和栅栏 II 21,打捞辊筒 1 设置在工作平台 15 的前端接近于水面处,传送辊筒 4 设置在打捞辊筒 1 与脱水装置中的脱水入料口 5 之间,传送辊筒 4 前端的挖齿与打捞辊筒 1 的挖齿相对应,传送辊筒 4 的后端为出料端,后端上的挖齿与脱水入料口 5 相对应,打捞辊筒 1 的上方竖直的设置与壳体 2 连接的栅栏 I 3,下方设置与工作平台 15 连接的栅栏 II 21。

[0023] 打捞辊筒 1 设置在移动式水面工作平台 15 上,并可调节高度,以使水面工作平台吃水深度改变时能调节打捞辊筒 1 的入水深度,能更好地适应水面环境。

[0024] 移动式水面工作平台 15 可采用单体船。

[0025] 脱水装置为碾压辊筒 6,本例中碾压辊筒 6 的数量为三个,三个碾压辊筒在电机的带动下旋转时相互配合,对水葫芦进行碾压脱水,与脱水入料口 5 相对应的两个碾压辊筒形成碾压入口,与脱水出料口 7 相对应的两个碾压辊筒形成碾压出口。

[0026] 粉碎装置为现有粉碎机 20,不同的是,该粉碎机 20 的刀片 8 分为三层,每层两把刀片,刀片 8 的刀口朝下,按照从顶层到底层的顺序,刀片 8 的长度依次增大,刀片 8 的这种排布方式具有较好的粉碎效果。

[0027] 压缩打包装置包括箱壁 12、设置在箱壁 12 顶部的顶部液压缸 10 和设置在箱壁 12 侧面的侧部液压缸 17,顶部液压缸 10 的输出端与压缩板 11 连接,侧部液压缸 17 的输出端与推板 16 连接,与推板 16 相对应的箱壁 12 处设有接料平台 13,处置后的水葫芦被压缩板 11 压缩后,被推板 16 推送到接料平台 13,进入立体包装袋中进行打包,完成了水葫芦从打捞到脱水、粉碎、压缩、包装的全套处置过程。

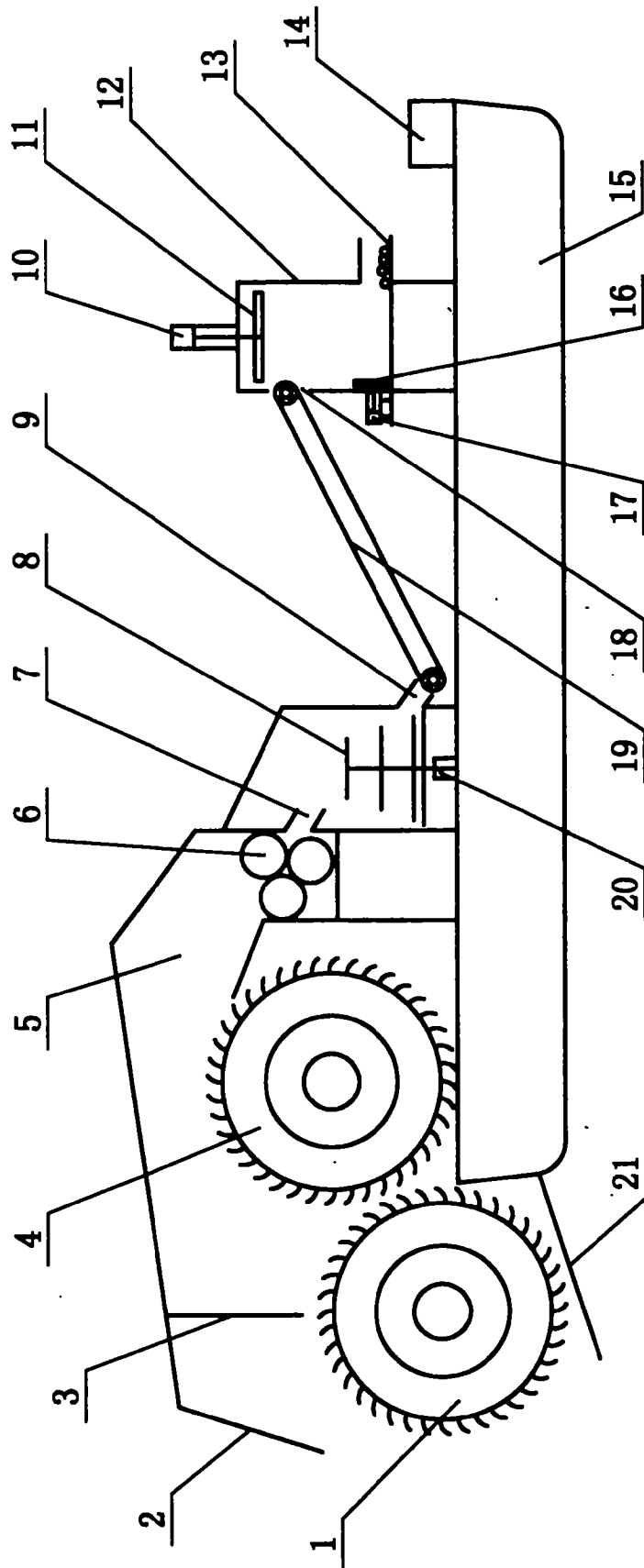


图 1