



INSTITUTO NACIONAL  
DA PROPRIEDADE INDUSTRIAL

(11) *Número de Publicação*: PT 932560 E

(51) *Classificação Internacional*: (Ed. 6 )  
B65D081/26 A

(12) *FASCÍCULO DE PATENTE DE INVENÇÃO*

<b>(22) Data de depósito:</b> 1997.09.09	<b>(73) Titular(es):</b> LIMPAC PLASTICS LIMITED AL BUSINESS PARK, KNOTTINGLEY WEST YORKSHIRE WF11 OBS GB
<b>(30) Prioridade:</b> 1996.09.19 DE 19638239	
<b>(43) Data de publicação do pedido:</b> 1999.08.04	<b>(72) Inventor(es):</b> HORST-DITMAR GRONE DE
<b>(45) Data e BPI da concessão:</b> 2001.07.25	<b>(74) Mandatário(s):</b> RAQUEL PINHEIRO RAMALHO DA COSTA FRANÇA AVENIDA DUQUE D'ÁVILA, 32 1º ESQ. 1000 LISBOA PT

(54) *Epígrafe*: TABULEIRO PARA CONTER GÉNEROS ALIMENTARES E ALIMENTOS REQUINTADOS QUE LIBERTEM LÍQUIDOS

(57) *Resumo*:

TABULEIRO PARA CONTER GÉNEROS ALIMENTARES E ALIMENTOS  
REQUINTADOS QUE LIBERTEM LÍQUIDOS



## DESCRIÇÃO

EPÍGRAFE: “TABULEIRO PARA CONTER GÉNEROS ALIMENTARES E ALIMENTOS REQUINTADOS QUE LIBERTAM LÍQUIDOS”

A invenção relaciona-se com um tabuleiro para conter géneros alimentares e alimentos requintados que libertam líquidos, particularmente carne, peixe, ou aves, com um componente básico de tabuleiro tendo uma base, paredes laterais, e paredes laterais transversais e que tem pelo menos duas placas exteriores de plástico impermeáveis e uma camada absorvente localizada entre as placas, sendo previstas aberturas na placa superior voltada para os géneros alimentares e alimentos requintados, para a passagem do líquido para dentro da camada absorvente. Este tabuleiro foi revelado na Patente AU-B-462 490.

O tabuleiro de acordo com a Patente AU-B-462 490 tem uma camada absorvente, não sendo feita de plástico, entre duas placas de plástico exteriores. A reciclagem de um tal tabuleiro, composto de plástico excepto na sua camada intermédia, no sentido de um ciclo fechado é difícil, na medida em que a camada absorvente não-plástica deve ser primeiro separada num processo complexo.

A Patente DE-U-92 06 407 revela um tabuleiro de embalagem de acordo com o preâmbulo da reivindicação 1.

A Patente DE-A-44 23 283 revela um tabuleiro, para conter géneros alimentares e alimentos requintados que libertam líquido, que consiste numa única camada de plástico esponjoso. De modo a que este plástico esponjoso seja capaz de absorver líquido, as suas cavidades são abertas. Mas, uma vez que o tabuleiro consiste apenas numa camada de plástico esponjoso, este tabuleiro não pode ter cavidades abertas na sua superfície inferior de modo a que o líquido permaneça na camada plástica esponjosa e não atravesse o tabuleiro, i.e., o seu fundo deve ser impermeável. Este requisito não pode sempre ser preenchido por um tabuleiro conhecido composto por uma única camada de plástico esponjoso. Por este motivo, tal tabuleiro não apresenta as propriedades de absorção de líquido desejadas.

Com base no que foi dito, o objectivo da presente invenção é o de prever um tabuleiro que possa ser reutilizado facilmente e que contudo possua uma boa capacidade para absorver líquido.

O objectivo é alcançado de acordo com a invenção como definida na reivindicação 1.

Vantajosamente, a placa inferior consiste num plástico esponjoso de cavidades fechadas, enquanto a placa superior é produzida a partir de um plástico compacto, i.e., não esponjoso, particularmente a partir de uma lâmina. O plástico esponjoso de cavidade fechada é macio, agradável ao toque, tem um efeito altamente isolador de calor e é impermeável. A placa compacta superior tem uma superfície relativamente macia e tem assim uma aparência agradável. Na parte não-visível (traçado) da construção, a camada central absorvente está escondida, bem como os líquidos que

entraram na camada absorvente, por exemplo o suco encarnado da carne. A placa compacta superior pode opcionalmente ser colorida ou incolor. Alternativamente, também pode considerar-se a hipótese de se associar ao lado exterior da placa inferior uma camada ainda mais inferior de plásticos compactos, particularmente uma lâmina. O tabuleiro é então composto por quatro camadas ou placas. Esta camada mais inferior adicional pode corresponder à camada superior, i.e., pode ser colorida ou incolor.

Além da formação da placa inferior a partir de um plástico esponjoso de cavidades fechadas, a camada absorvente (central) é composta por plástico esponjoso de cavidades abertas. O material aqui envolvido é totalmente composto por cavidades abertas, e.g., plástico esponjoso. Correspondentemente, a placa inferior é formada preferivelmente a partir de plástico totalmente de cavidades fechadas, e.g., esponjoso. Desta forma, há uma separação do tabuleiro que corresponde aos requisitos. Esta separação também é vantajosa uma vez que a camada e a placa se podem formar de modo particularmente fácil quer a partir de plástico esponjoso de cavidades abertas quer de cavidades fechadas. Nesta ligação, o plástico esponjoso inteiramente composto de cavidades abertas ou inteiramente composto de cavidades fechadas significa que, durante a produção da camada ou placa correspondente, é feita uma tentativa de obter tantas cavidades abertas ou tantas cavidades fechadas quanto possível. Numa situação ideal todas as cavidades, i.e., 100 %, serão ora abertas ora fechadas. Esta situação ideal contudo não é sempre alcançada na prática, de modo que a camada absorvente, feita de plástico esponjoso de cavidades abertas, contém cavidades fechadas em pequeno grau, e a camada inferior feita de

plástico esponjoso de cavidades fechadas, contém cavidades abertas em pequeno grau. Como regra, no caso de plásticos esponjosos de cavidades fechadas, pelo menos 90 % das cavidades são fechadas, enquanto que com plásticos esponjosos de cavidades abertas pelo menos 90 % das cavidades são abertas. Consequentemente, quando são mencionadas cavidades inteiramente fechadas deve considerar-se que isto significa um plástico esponjoso no qual tantas cavidades quanto possível são fechadas, mas em que também uma pequena proporção das cavidades podem ser abertas. Inversamente, no caso de um plástico esponjoso de cavidades abertas, a maioria das cavidades são abertas, enquanto uma pequena proporção das cavidades podem ser fechadas.

A invenção relaciona-se ainda com um rebordo circundante do tabuleiro. As duas placas são comprimidas uma contra a outra com a camada absorvente na área do rebordo circundante, de modo que a camada deixa de ser de cavidades abertas nesta área lateral. Com este propósito, a camada na área do rebordo envolvente do tabuleiro é preferivelmente parcialmente compactada. A área lateral da camada deixa de ter cavidades por meio do procedimento de compressão. Assim, o líquido absorvido não pode passar para fora sobre o rebordo. Adicionalmente, a compressão lateral apenas é efectuada até um grau em que a placa inferior na área lateral perde de facto força, mas permanece flexível e assim, não é compactada.

Deste modo, evitam-se arestas afiadas na área do rebordo envolvente. De acordo com um desenvolvimento adicionalmente vantajoso da invenção, a parede de base do tabuleiro tem uma configuração pelo menos parcialmente curva. Esta curvatura é

de um tipo em que pelo menos a parede interna do tabuleiro, sobre a qual se encontram os artigos a ser mantidos pelo tabuleiro, tem uma curvatura. A curvatura é tal que o ponto mais elevado se localiza aproximadamente no centro da parede de base. A partir deste ponto a parede de base decai em direcção às paredes laterais ou para as paredes laterais transversais. Assim, o líquido que se acumula no interior do tabuleiro pode escorrer para as margens da parede de base ou acumular-se aí. Neste caso, as áreas laterais da parede de base adjacente às paredes laterais e as paredes laterais não devem ser curvas. Preferivelmente, são fornecidas aberturas para remover o líquido para a camada absorvente nas áreas laterais da parede de base adjacente às paredes laterais e paredes transversais, de modo que os líquidos possam ser removidos no ponto no qual foram passados devido ao centro elevado da parede de base. Características adicionais da invenção tornar-se-ão evidentes a partir da leitura das sub-reivindicações.

Modalidades preferidas da invenção, dadas como forma de exemplo serão explicadas em maior detalhe no que se segue fazendo referência aos desenhos, que mostram :

Figura 1: uma vista em planta de um tabuleiro de acordo com a invenção,

Figura 2: um corte transversal do tabuleiro ao longo da linha II-II na Figura 1,

Figura 3: um corte transversal aumentado similar ao corte transversal da figura 2, contudo na área de uma abertura para a passagem de líquido,

Figura 4: um detalhe aumentado IV-IV da Figura 2 na área de um rebordo do tabuleiro,

Figura 5: uma vista em planta de uma segunda modalidade de um tabuleiro de acordo com a invenção,

Figura 6: um corte transversal do tabuleiro ao longo da linha V-V da Figura 5,

Figura 7: um detalhe aumentado VI da Figura 5 na área de uma abertura numa parede de base,

Figura 8: um corte transversal através da abertura da Figura 7 ao longo da linha VII-VII.

Os tabuleiros aqui apresentados são compostos por 3 camadas e são inteiramente feitos de plástico.

O tabuleiro 10 apresentado nas Figuras 1 a 4 tem uma placa inferior 11 de plástico de tipo líquido, particularmente de plástico esponjoso de cavidades inteiramente fechadas, uma placa superior 12 de plástico de tipo líquido, particularmente um plástico compacto não-esponjoso ou feito a partir de uma lâmina, e uma camada absorvente 13 localizada entre as placas 11 e 12. As paredes exteriores das duas placas exteriores 11, 12 formam um denominado componente básico de tabuleiro. As

placas 11, 12, de tamanho igual, e a camada 13, de tamanho correspondente, são unidas substancialmente na totalidade da sua superfície.

A camada absorvente 13 no presente caso consiste igualmente em plástico, i.e., um plástico de cavidades abertas, preferivelmente um plástico esponjoso inteiramente de cavidades abertas. A camada 13 é assim, adequada para absorver ou receber líquidos.

A placa superior 12 tem uma pluralidade de aberturas 14 a intervalos regulares ou irregulares. As aberturas 14 estendem-se inteiramente ou parcialmente através da camada 13. A Figura 3 mostra uma alternativa, i.e., aberturas 14 produzidas por prensagem, formando uma aba de abertura 15, a qual é pressionada para dentro da camada 13 e forma assim, nesse ponto um rebaixo 16 como continuação da abertura 14. Os líquidos libertados por uma porção de carne, peixe ou aves no tabuleiro podem fluir através das aberturas 14 para a camada 13 e são absorvidos ou retidos pelas cavidades abertas da camada 13.

O corpo básico do tabuleiro 10 tem de um modo previamente conhecido, uma parede de base plana 22 e paredes laterais alinhadas obliquamente voltadas para cima 17, 18 e paredes laterais transversais correspondentes 19, 20. As paredes laterais 17, 18 e as paredes transversais 19, 20 circundam a parede de base 22. Um rebordo circundante 21 liga-se às ditas paredes laterais 17, 18 e paredes transversais 19, 20 numa direcção voltada para o exterior. Este forma-se pela compressão das duas

placas 11, 12 e da camada 13. Assim, as duas placas 11, 12 e a camada 13, de tamanho igual, estendem-se sobre todo o comprimento e largura do tabuleiro 10.

As placas individuais 11, 12 e camada 13 são comprimidas umas contra as outras no rebordo circundante 21 em tal medida que a camada absorvente 13 nesta área perde a propriedade absorvente das suas cavidades abertas (Figura 4). Nesta área, a camada 13 é impermeável, i.e., através da compactação total ou parcial. Deste modo, nenhum líquido pode sair pelo rebordo envolvente 21. Na Figura 4, a região compactada da placa 12 e da camada 13 tem a largura R. Nesta área R a camada 13 é compactada até à espessura da placa 12. Ambas têm assim, aproximadamente a mesma espessura; i.e., têm uma espessura respectiva de cerca de 0.4 mm. Devido à compactação da camada 13 na região R do rebordo envolvente 21, este último forma juntamente com a placa 12 adjacente um rebordo plástico compacto unificado.

Finalmente, o rebordo envolvente 21 é comprimido de modo a que a espessura da placa inferior 11 seja de facto reduzida nesta área, mas permaneça flexível, sendo apenas parcialmente compactada. Nesta área de espessura reduzida ("R" na Figura 4), a placa tem uma espessura de preferivelmente apenas 1 a 2 mm. O rebordo 21 circundante tem assim um toque relativamente macio, pelo menos na parte de baixo. Não há arestas afiadas. A flexibilidade descrita da placa 11 e a compactação da camada 13 no rebordo 21 envolvente podem ser obtidas simultaneamente, e não se excluem mutuamente (Figura 4).

Na região da parede de base 22 e na região das paredes 17 a 20, a placa 11 tem a maior espessura. A camada absorvente 13 é ligeiramente mais fina, enquanto a placa superior 12, devido à sua estrutura compacta, é extremamente fina relativamente à placa inferior 11 e também à camada 13. A placa inferior 11 e a camada 13 são produzidas a partir de camadas de densidade e/ou espessura idêntica. Durante a produção do tabuleiro 10 num processo de repuxamento profundo com aquecimento prévio, a placa inferior 11 expande-se, devido às cavidades fechadas, num grau maior do que a camada absorvente 13 com cavidades abertas. Assim, a placa inferior 11 resulta mais espessa relativamente à camada 13.

Como mostra a Figura 1, as aberturas 14 são previstas apenas na abertura da parede de base 22. Aberturas correspondentes 14 podem contudo ser também previstas na região da parede lateral 17, 18 e/ou das paredes transversais 19, 20.

As Figuras 5 a 8 apresentam um tabuleiro 23 de acordo com uma segunda modalidade da invenção. O tabuleiro 23 também apresenta um formato em três camadas. O tabuleiro 23, tal como o tabuleiro 10, tem uma placa inferior 24 de plástico impermeável, particularmente de plástico esponjoso inteiramente composto por cavidades fechadas, uma placa superior 25 de plástico impermeável, particularmente um plástico não-esponjoso compacto, por exemplo uma lâmina, e uma camada absorvente 26 localizada entre as placas 24 e 25. A camada absorvente 26 também consiste num plástico, i.e., um plástico de cavidades abertas, preferivelmente um plástico esponjoso inteiramente composto por cavidades abertas.

O tabuleiro 23 tem um corpo de tabuleiro básico que corresponde em termos de formato ao corpo do tabuleiro básico do tabuleiro 10 das Figuras 1 a 4. A este respeito, fazemos referência à descrição do tabuleiro 10, com números de referência idênticos identificando partes idênticas. No tabuleiro 23, do mesmo modo, as placas 24 e 25 e a camada 26 são de tamanho igual, no que respeita às suas áreas de superfície. As condições de espessura das placas 24, 25 e da camada 26 correspondem aproximadamente às do tabuleiro 10 nas Figuras 1 a 4. Igualmente, o rebordo circundante 21 do tabuleiro 23 é impermeável, a camada absorvente de líquido 26 na área do rebordo circundante 21 sendo pelo menos comprimida de tal modo que as suas cavidades são fechadas e assim nenhum líquido pode sair para fora pelo rebordo 21. As placas 24 e 25 estão substancialmente unidas ao longo de toda a sua superfície com a camada intermédia 26, tal como acontece com o tabuleiro 10 nas Figuras 1 a 4.

Ao contrário do tabuleiro 10, no tabuleiro 23 a parede de base 27 é ligeiramente curva. Esta curvatura é tal que o ponto mais alto se localiza aproximadamente no centro da parede de base 27 e a partir deste ponto estende-se para baixo em direcção às paredes laterais 17 e 18 e às paredes transversais 19, 20. Esta inclinação da parede de base 27 alinhada em direcção às margens do tabuleiro 23 termina pouco antes das paredes laterais 17 e 18 e das paredes laterais transversais 19 e 20, de modo que as áreas laterais da parede de base 27 se estendem aproximadamente na horizontal.

A curvatura na parede de base 27 é formada por uma camada absorvente 26 que é ligeiramente curva apenas na parte superior. A parte de baixo da camada curva 26 é achatada (Figura 6). O volume desta camada absorvente 26 é deste modo aumentado. Apesar da curvatura da parede de base 27, as placas 24 e 25 têm paredes exteriores paralelas, de modo que a parte de baixo da parede de base 27 do tabuleiro 23, delimitada pela parede inferior da placa inferior 24, é achatada. A placa superior fina 25 está adaptada, na área curva da parede de base 27, à configuração curva da camada absorvente 26 apenas na parte de cima da mesma, de modo que a placa superior 25 tem uma configuração curva em determinados pontos, e assim a parede de base 27 é curva pelo menos na área central do lado interno do tabuleiro 23.

Observar-se-à a partir da Figura 5 que a parede de base 27 tem aberturas 28 apenas numa área parcial da sua superfície. Estas aberturas localizam-se nas áreas laterais da parede de base 27 adjacente às paredes laterais 17 e 18 e às paredes transversais 19 e 20, i.e., preferivelmente nas áreas laterais da parede de base 27 que não são curvas. Deste modo, as aberturas 28 envolvem a área curva da parede de base 27. O líquido acumulado no interior do tabuleiro 23 pode fluir do ponto central mais elevado da parede de base 27 para as margens da parede de base 27 e para as aberturas 28 localizadas nesse ponto.

No caso do tabuleiro 23, as aberturas 28 são formadas de um modo especial, i.e., por uma incisão cruciforme. Esta incisão cruciforme estende-se substancialmente ao longo da placa superior 25, tipo lâmina. Assim, na área de cada abertura 28, a placa

25 recebe quatro abas triangulares 29, que são pressionadas para dentro da camada absorvente central 26. Deste modo, são previstos, entre as extremidades 30 das abas adjacentes 29, espaços intermédios 31, nos quais a placa superior impermeável 25 não se sobrepõe à camada absorvente central 26, de modo que os líquidos podem passar através dos espaços intermédios 31 para a camada absorvente 26 (Figuras 7 e 8). Através da pressão das abas 29 sobre a camada 26, resulta na área de cada abertura 28 um rebaixo alinhado em direcção ao centro da mesma na parede de base 27, de modo que o fluxo dos líquidos para cada abertura 28 é simplificado e intensificado.

Também se pode considerar a hipótese de prever no tabuleiro 23 aberturas 28 formadas ou produzidas de outro modo, e também de fazer a distribuição das aberturas na parede de base 27 e se necessário também as paredes laterais transversais 19, 20 e/ou as paredes laterais 17, 18 de um modo diferente do apresentado na Figura 5.

Finalmente pode considerar-se a hipótese de formar os tabuleiros 10 e 23 a partir de mais do que as duas placas 11, 12; 24, 25 e a camada absorvente 13; 26 como apresentado nas Figuras 1 a 8. Por exemplo, pode ser prevista uma camada (mais inferior) adicional por baixo da parte exterior da placa inferior 11; 24, que cobre a totalidade da parte exterior da camada inferior 11; 24. Esta camada mais inferior consiste preferivelmente numa placa compacta, por exemplo, uma lâmina fina similar à placa superior 12; 25. A placa mais inferior pode também ser colorida ou ter um padrão de côr ou uma mensagem impressa.

Lisboa,

O AGENTE OFICIAL

*Zpu Costeira*

ff

## REIVINDICAÇÕES

1ª - Tabuleiro para conter géneros alimentares e alimentos requintados que libertam líquidos, particularmente carne, peixe, ou aves, com um corpo básico de tabuleiro tendo uma parede de base, (22), paredes laterais longitudinais (17, 18) e paredes laterais transversais (19, 20) e que tem pelo menos duas placas exteriores (11, 12; 24, 25) feitas de plástico impermeável e uma camada absorvente (13; 26) localizada entre as placas (11, 12; 24, 25), sendo previstas aberturas (14; 28) na placa superior (12; 25) voltada para os géneros alimentares ou alimentos requintados, para a passagem do líquido para dentro da camada absorvente (13; 26), **caracterizado por** a camada absorvente (13; 26) consistir num plástico de cavidades abertas e as aberturas (14; 28) na placa superior (12; 25) se estenderem para dentro da camada absorvente (13; 26).

2ª - O tabuleiro de acordo com a reivindicação 1, **caracterizado por** a placa inferior (11; 24) consistir num plástico esponjoso quase inteiramente constituído por cavidades fechadas.

3ª - O tabuleiro de acordo com a reivindicação 1, **caracterizado por** a placa superior (12; 25) consistir num plástico não-esponjoso compacto, particularmente uma lâmina com uma espessura de preferivelmente cerca de 0.4 mm.

4ª - O tabuleiro de acordo com a reivindicação 1, **caracterizado por** a placa superior (12; 25) ser substancialmente opaca, particularmente formada a partir de uma lâmina colorida especialmente tingida.

5ª - O tabuleiro de acordo com a reivindicação 1, **caracterizado por** a camada absorvente (13, 26) se estender até ao rebordo circundante (21).

6ª - O tabuleiro de acordo com a reivindicação 5, **caracterizado por** as duas placas (11, 12; 24, 25) serem comprimidas juntamente com a camada absorvente (13, 26) situada entre elas na região do rebordo circundante (21).

7ª - O tabuleiro de acordo com a reivindicação 5, **caracterizado por** as duas placas (11, 12; 24, 25) estarem substancialmente ligadas na totalidade da sua superfície com a camada absorvente (13, 26) situada entre elas.

8ª - O tabuleiro de acordo com a reivindicação 6, **caracterizado por** as duas placas impermeáveis (11, 12; 24, 25) e a camada absorvente (13, 26) serem pressionadas umas contra as outras tão intensamente na área do rebordo circundante (21) de modo a obter um selante do líquido, que as áreas laterais comprimidas da camada (13; 26) se tornam impermeáveis em torno da periferia e são preferivelmente compactadas com uma espessura de preferivelmente 0.4 mm.

9ª - O tabuleiro de acordo com a reivindicação 6, **caracterizado por** as duas placas impermeáveis (11, 12; 24, 25) serem comprimidas juntamente com a camada

absorvente (13, 26) na área do rebordo circundante (21) de tal modo que a placa (11; 24) continua a ter, na área do rebordo (21), cavidades fechadas com uma espessura residual de preferivelmente 1 a 2 mm.

10ª - O tabuleiro de acordo com a reivindicação 1, **caracterizado por** pelo menos a parede de base (27) ser; pelo menos parcialmente, curva de tal modo que se estende num alinhamento descendente para as paredes laterais (17, 18) e/ou para as paredes laterais transversais (19, 20).

11ª - O tabuleiro de acordo com a reivindicação 10, **caracterizado por** pelo menos uma parte da abertura (28) se localizar nas áreas da parede de base curva (22) localizadas mais abaixo.

12ª - O tabuleiro de acordo com a reivindicação 1, **caracterizado por** ter, no lado exterior da placa inferior (11; 24) uma placa exterior adicional de um plástico não-esponjoso compacto, especificamente uma lâmina.

Lisboa,

O AGENTE OFICIAL



27

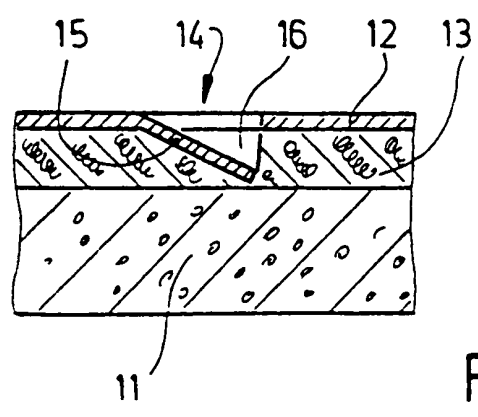
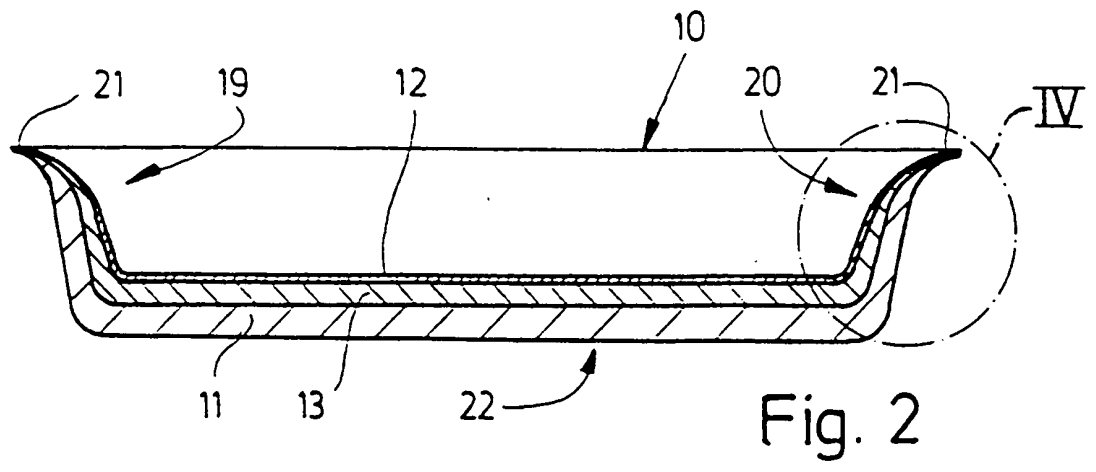
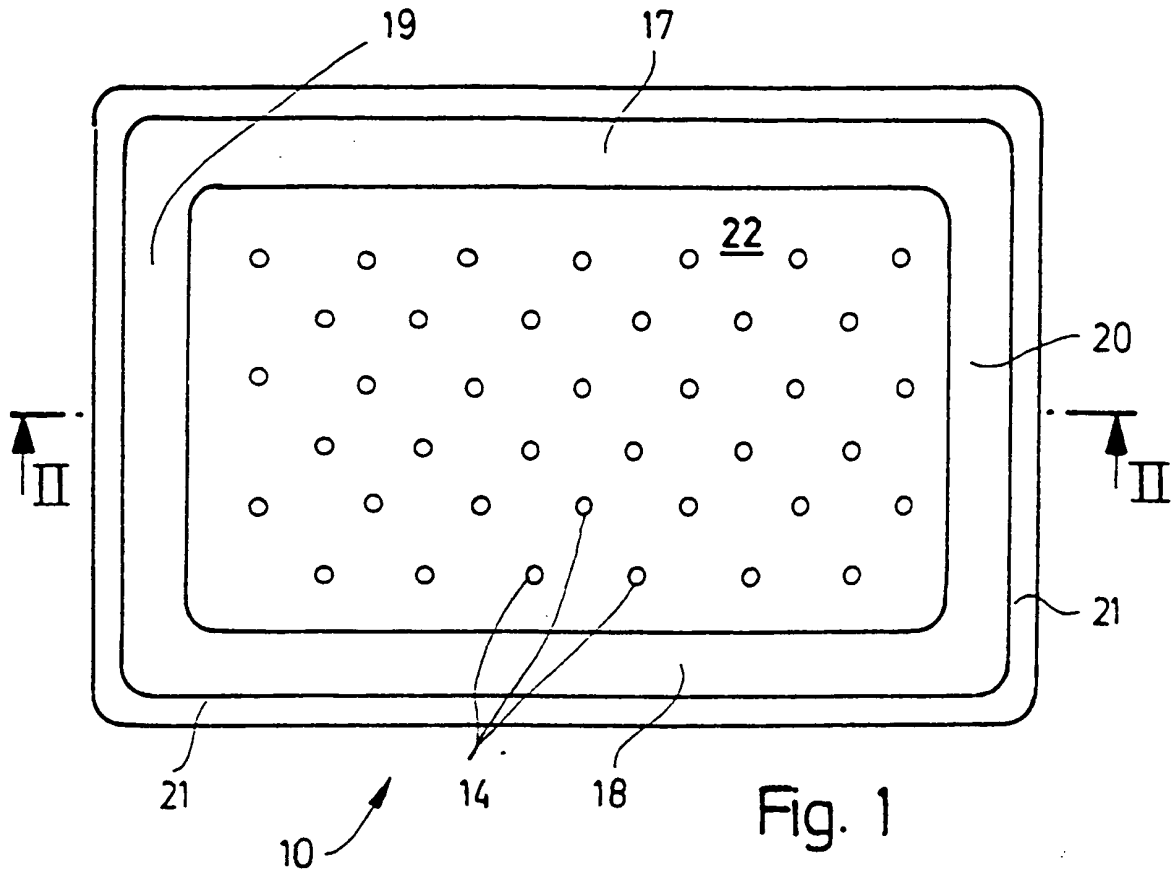


Fig. 1

Fig. 2

Fig. 3

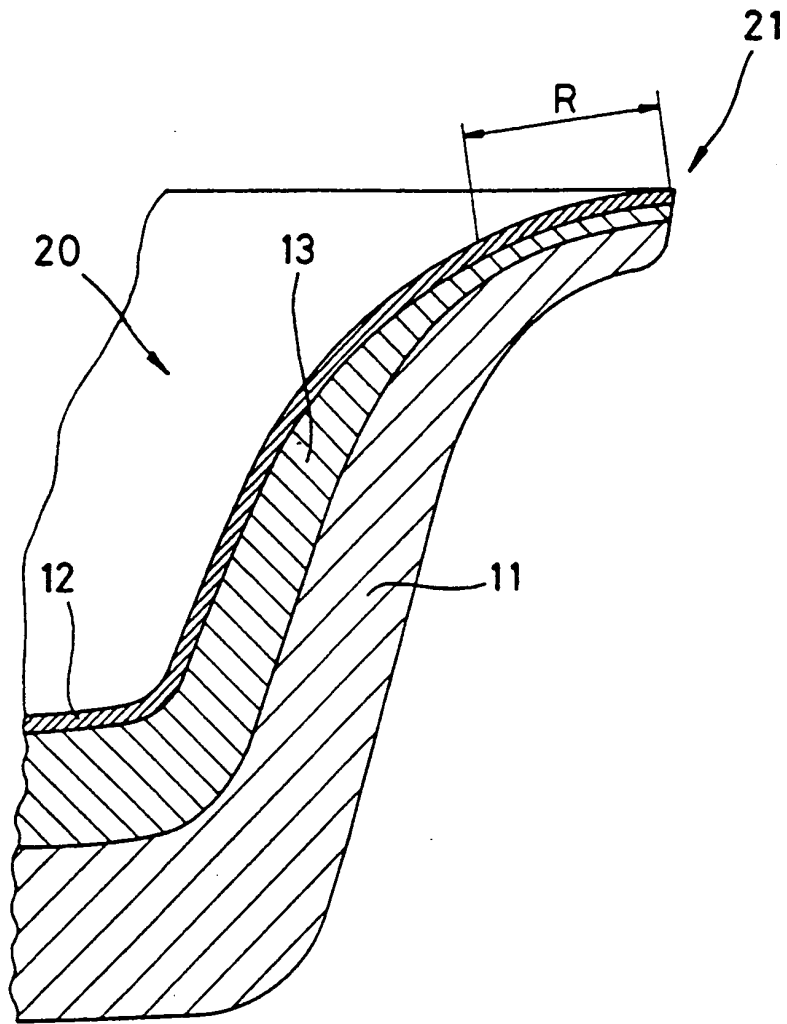


Fig. 4

*J*

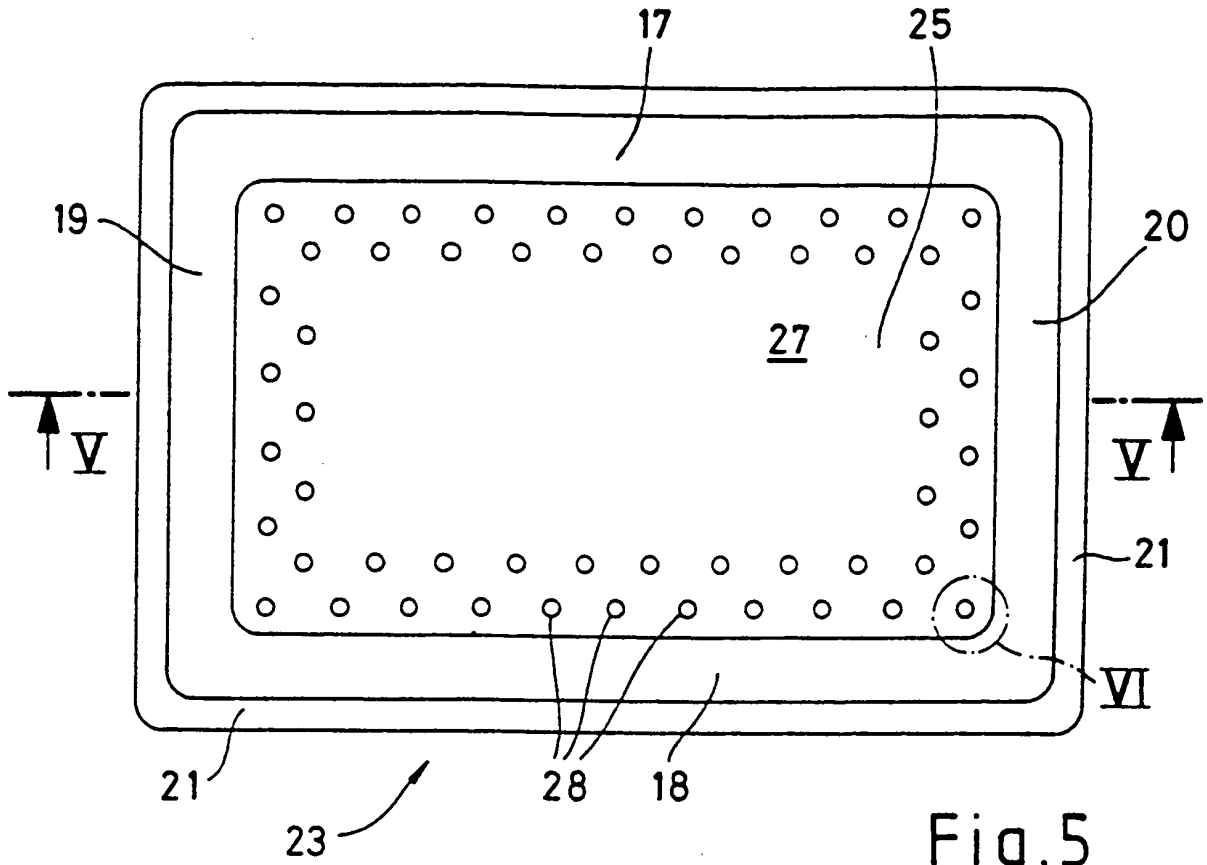


Fig. 5

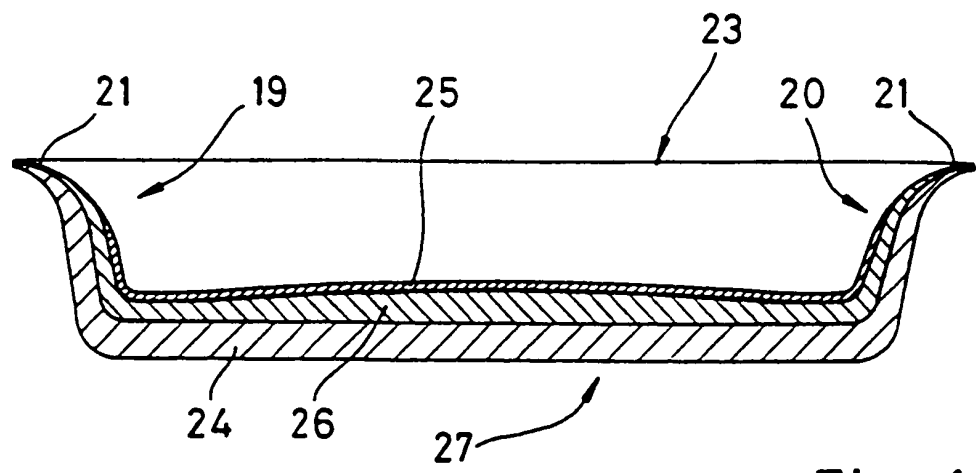


Fig. 6

*Handwritten signature*

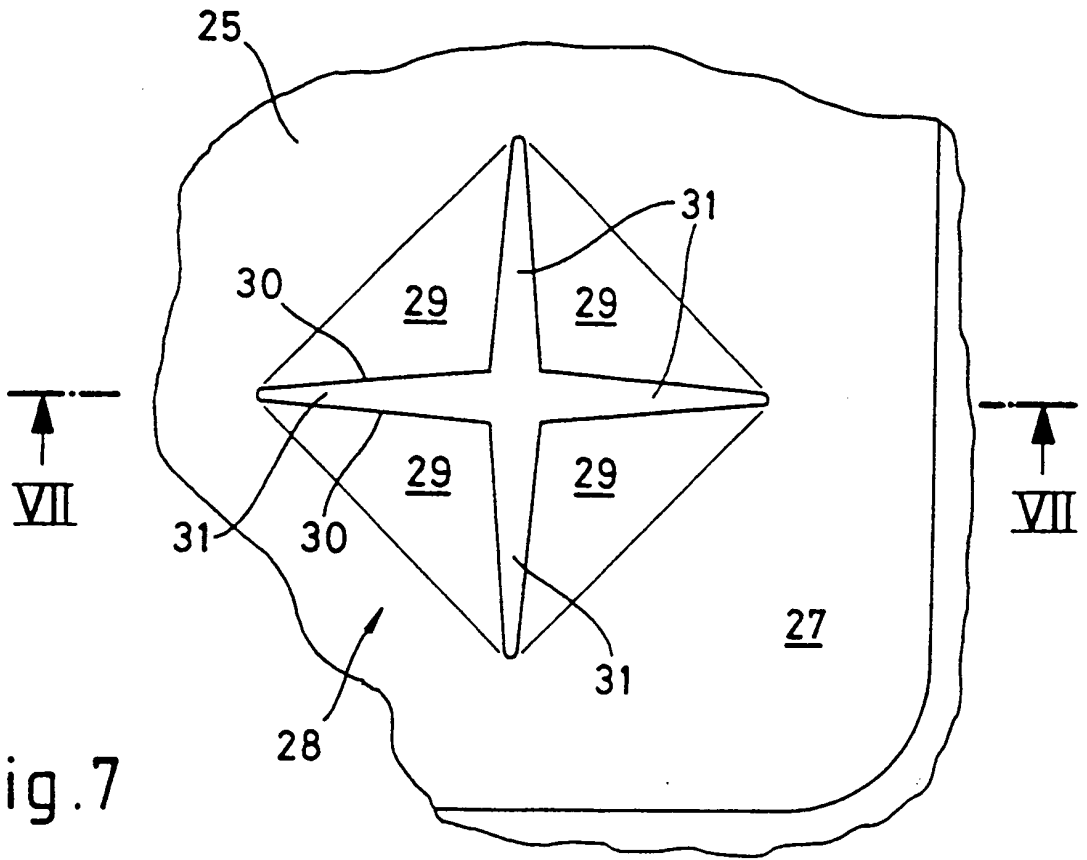


Fig. 7

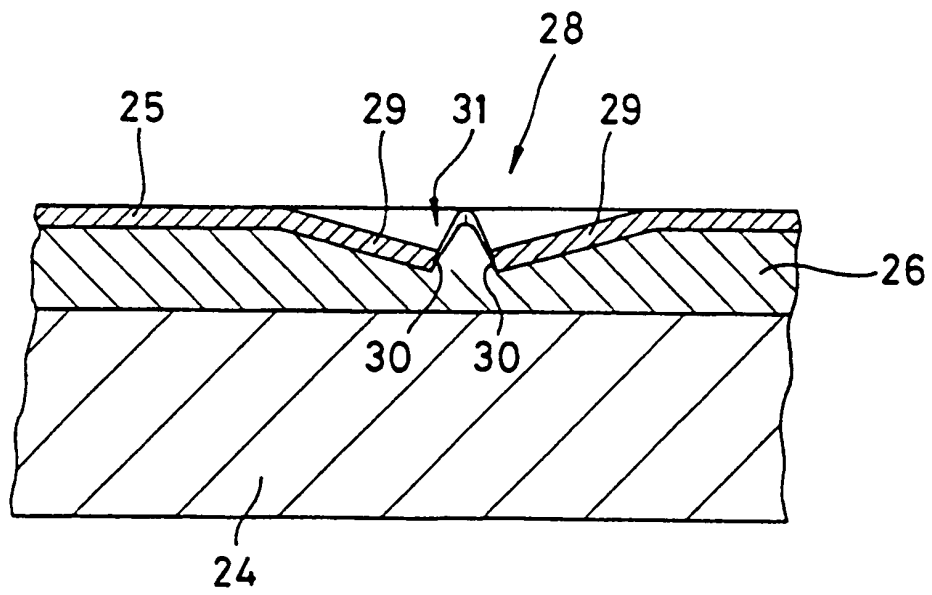


Fig. 8