

(12) NACH DEM VERTRAG ÜBER DIE INTERNATIONALE ZUSAMMENARBEIT AUF DEM GEBIET DES PATENTWESENS (PCT) VERÖFFENTLICHTE INTERNATIONALE ANMELDUNG

(19) Weltorganisation für geistiges Eigentum
Internationales Büro



(43) Internationales Veröffentlichungsdatum
23. April 2009 (23.04.2009)

PCT

(10) Internationale Veröffentlichungsnummer
WO 2009/049828 A3

(51) Internationale Patentklassifikation:
F16L 3/223 (2006.01) *F24D 19/02* (2006.01)

(71) Anmelder (für alle Bestimmungsstaaten mit Ausnahme von US): **REHAU AG + CO** [DE/DE]; Rheniumhaus, 95111 Rehau (DE).

(21) Internationales Aktenzeichen: PCT/EP2008/008567

(72) Erfinder; und

(22) Internationales Anmeldedatum:
10. Oktober 2008 (10.10.2008)

(75) Erfinder/Anmelder (nur für US): **LIEBEL, Volker** [DE/DE]; Gleiwitzerstrasse 47, 91058 Erlangen (DE).

(25) Einreichungssprache: Deutsch

(81) Bestimmungsstaaten (soweit nicht anders angegeben, für jede verfügbare nationale Schutzrechtsart): AE, AG, AL, AM, AO, AT, AU, AZ, BA, BB, BG, BH, BR, BW, BY, BZ, CA, CH, CN, CO, CR, CU, CZ, DK, DM, DO, DZ, EC, EE, EG, ES, FI, GB, GD, GE, GH, GM, GT, HN, HR, HU, ID, IL, IN, IS, JP, KE, KG, KM, KN, KP, KR, KZ, LA, LC, LK, LR, LS, LT, LU, LY, MA, MD, ME,

(26) Veröffentlichungssprache: Deutsch

(30) Angaben zur Priorität:
20 2007 014 168.8
10. Oktober 2007 (10.10.2007) DE

[Fortsetzung auf der nächsten Seite]

(54) Title: HOLDER FOR HEATING PIPES

(54) Bezeichnung: HALTERUNG FÜR HEIZUNGSROHRE

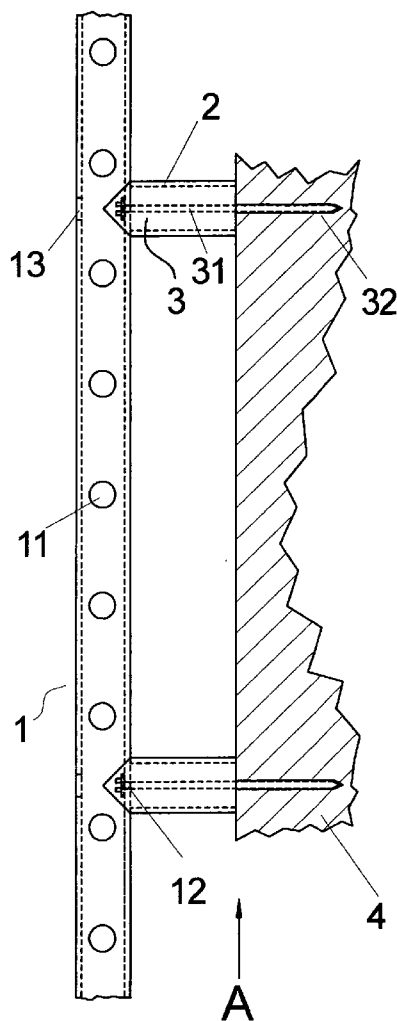


Fig 1

(57) Abstract: The holder for heating pipes, in particular in biogas generating plants, comprising at least a heating pipe guide (1), a spacer (2) and a fastening element (3), is distinguished according to the present invention in that the heating pipe guide (1) and/or the spacer (2) consist predominantly of organic material, wherein the heating pipe guide (1) is arranged at a distance from a tank wall (4) by means of the spacer (2) preferably arranged perpendicularly thereto.

(57) Zusammenfassung: Die Halterung für Heizungsrohre insbesondere in Anlagen zur Biogaserzeugung, bestehend wenigstens aus einer Heizungsrohrführung (1), einem Abstandshalter (2) und einem Befestigungselement (3), zeichnet sich gemäß der vorliegenden Erfindung dadurch aus, dass die Heizungsrohrführung (1) und/oder der Abstandshalter (2) überwiegend aus organischem Material bestehen, wobei die Heizungsrohrführung (1) mittels dem vorzugsweise senkrecht dazu angeordneten Abstandshalter (2) von einer Behälterwand (4) beabstandet angeordnet ist.

WO 2009/049828 A3



MG, MK, MN, MW, MX, MY, MZ, NA, NG, NI, NO, NZ, OM, PG, PH, PL, PT, RO, RS, RU, SC, SD, SE, SG, SK, SL, SM, ST, SV, SY, TJ, TM, TN, TR, TT, TZ, UA, UG, US, UZ, VC, VN, ZA, ZM, ZW.

- (84) Bestimmungsstaaten** (soweit nicht anders angegeben, für jede verfügbare regionale Schutzrechtsart): ARIPO (BW, GH, GM, KE, LS, MW, MZ, NA, SD, SL, SZ, TZ, UG, ZM, ZW), eurasisches (AM, AZ, BY, KG, KZ, MD, RU, TJ, TM), europäisches (AT, BE, BG, CH, CY, CZ, DE, DK, EE, ES, FI, FR, GB, GR, HR, HU, IE, IS, IT, LT, LU, LV, MC, MT, NL, NO, PL, PT, RO, SE, SI, SK, TR), OAPI (BF, BJ, CF, CG, CI, CM, GA, GN, GQ, GW, ML, MR, NE, SN, TD, TG).

Erklärungen gemäß Regel 4.17:

- *Erfindererklärung (Regel 4.17 Ziffer iv)*

Veröffentlicht:

- *mit internationalem Recherchenbericht (Artikel 21 Absatz 3)*
— *vor Ablauf der für Änderungen der Ansprüche geltenden Frist; Veröffentlichung wird wiederholt, falls Änderungen eingehen (Regel 48 Absatz 2 Buchstabe h)*

(88) Veröffentlichungsdatum des internationalen Recherchenberichts:

20. August 2009

INTERNATIONAL SEARCH REPORT

International application No
PCT/EP2008/008567

A. CLASSIFICATION OF SUBJECT MATTER
INV. F16L3/223 F24D19/02

According to International Patent Classification (IPC) or to both national classification and IPC

B. FIELDS SEARCHED

Minimum documentation searched (classification system followed by classification symbols)
F24D A47K F16L F28D C12M

Documentation searched other than minimum documentation to the extent that such documents are included in the fields searched

Electronic data base consulted during the international search (name of data base and, where practical, search terms used)

EPO-Internal

C. DOCUMENTS CONSIDERED TO BE RELEVANT

Category*	Citation of document, with indication, where appropriate, of the relevant passages	Relevant to claim No.
X	EP 0 866 281 A2 (KERMI GMBH [DE]) 23 September 1998 (1998-09-23) column 1, line 1 - line 6 column 1, line 31 - column 2, line 13 column 2, line 32 - line 50 column 8, line 36 - column 9, line 15 column 10, line 6 - line 9 column 10, line 30 - line 38 figures 1,2,9,11 ----- -/--	1-3,5-8, 13-15

Further documents are listed in the continuation of Box C.

See patent family annex.

* Special categories of cited documents :

- *A* document defining the general state of the art which is not considered to be of particular relevance
- *E* earlier document but published on or after the international filing date
- *L* document which may throw doubts on priority claim(s) or which is cited to establish the publication date of another citation or other special reason (as specified)
- *O* document referring to an oral disclosure, use, exhibition or other means
- *P* document published prior to the international filing date but later than the priority date claimed

- *T* later document published after the international filing date or priority date and not in conflict with the application but cited to understand the principle or theory underlying the invention
- *X* document of particular relevance; the claimed invention cannot be considered novel or cannot be considered to involve an inventive step when the document is taken alone
- *Y* document of particular relevance; the claimed invention cannot be considered to involve an inventive step when the document is combined with one or more other such documents, such combination being obvious to a person skilled in the art.
- *&* document member of the same patent family

Date of the actual completion of the international search

24 April 2009

Date of mailing of the international search report

26/06/2009

Name and mailing address of the ISA/
 European Patent Office, P.B. 5818 Patentlaan 2
 NL - 2280 HV Rijswijk
 Tel. (+31-70) 340-2040,
 Fax: (+31-70) 340-3016

Authorized officer
 Dekker, Derk

INTERNATIONAL SEARCH REPORT

International application No
PCT/EP2008/008567

C(Continuation). DOCUMENTS CONSIDERED TO BE RELEVANT

Category*	Citation of document, with indication, where appropriate, of the relevant passages	Relevant to claim No.
X	EP 0 860 672 A2 (GUTGESELL FRANZ [AT]) 26 August 1998 (1998-08-26) column 3, line 19 - line 25 column 4, line 25 - line 30 column 4, line 44 - line 54 column 6, line 12 - line 25 column 7, line 8 - line 16 column 8, line 14 - line 19 claim 1 figures 1,9,15	1,3-5,13
A	AT 408 804 B (VOGEL & NOOT WAERMETECHNIK AG [AT]) 25 March 2002 (2002-03-25) page 2, line 1 - line 11 page 4, line 3 - line 17 figures	1,2,8,14

Box No. II Observations where certain claims were found unsearchable (Continuation of item 2 of first sheet)

This international search report has not been established in respect of certain claims under Article 17(2)(a) for the following reasons:

1. Claims Nos.:
because they relate to subject matter not required to be searched by this Authority, namely:

2. Claims Nos.:
because they relate to parts of the international application that do not comply with the prescribed requirements to such an extent that no meaningful international search can be carried out, specifically:

3. Claims Nos.:
because they are dependent claims and are not drafted in accordance with the second and third sentences of Rule 6.4(a).

Box No. III Observations where unity of invention is lacking (Continuation of item 3 of first sheet)

This International Searching Authority found multiple inventions in this international application, as follows:

1. As all required additional search fees were timely paid by the applicant, this international search report covers all searchable claims.
2. As all searchable claims could be searched without effort justifying additional fees, this Authority did not invite payment of additional fees.
3. As only some of the required additional search fees were timely paid by the applicant, this international search report covers only those claims for which fees were paid, specifically claims Nos.:

4. No required additional search fees were timely paid by the applicant. Consequently, this international search report is restricted to the invention first mentioned in the claims; it is covered by claims Nos.:

1-8,13-15

Remark on Protest

- The additional search fees were accompanied by the applicant's protest and, where applicable, the payment of a protest fee.
- The additional search fees were accompanied by the applicant's protest but the applicable protest fee was not paid within the time limit specified in the invitation.
- No protest accompanied the payment of additional search fees.

Box No. IV Text of the abstract (Continuation of item 5 of the first sheet)

The International Searching Authority has found that the international application contains multiple (groups of) inventions, as follows:

1. Claims 1-8, 13-15

Holder for heating pipes, characterized by features for the fastening of the heating pipe guide on the tank wall, and a device comprising such a holder for heating purposes.

2. Claims 9-12

Holder for heating pipes, characterized by features of the guide and/or the fixation of heating pipes in the heating pipe guide.

INTERNATIONAL SEARCH REPORT

Information on patent family members

International application No
PCT/EP2008/008567

Patent document cited in search report	Publication date	Patent family member(s)	Publication date
EP 0866281	A2	23-09-1998 DE 29704808 U1	22-05-1997
EP 0860672	A2	26-08-1998 DE 29803166 U1	09-04-1998
AT 408804	B	25-03-2002 DE 29706053 U1	07-08-1997

A. KLASSIFIZIERUNG DES ANMELDUNGSGEGENSTANDES

INV. F16L3/223 F24D19/02

Nach der Internationalen Patentklassifikation (IPC) oder nach der nationalen Klassifikation und der IPC

B. RECHERCHIERTE GEBIETE

Recherchierter Mindestprüfstoff (Klassifikationssystem und Klassifikationssymbole)

F24D A47K F16L F28D C12M

Recherchierte, aber nicht zum Mindestprüfstoff gehörende Veröffentlichungen, soweit diese unter die recherchierten Gebiete fallen

Während der internationalen Recherche konsultierte elektronische Datenbank (Name der Datenbank und evtl. verwendete Suchbegriffe)

EPO-Internal

C. ALS WESENTLICH ANGESEHENE UNTERLAGEN

Kategorie*	Bezeichnung der Veröffentlichung, soweit erforderlich unter Angabe der in Betracht kommenden Teile	Betr. Anspruch Nr.
X	EP 0 866 281 A2 (KERMI GMBH [DE]) 23. September 1998 (1998-09-23) Spalte 1, Zeile 1 - Zeile 6 Spalte 1, Zeile 31 - Spalte 2, Zeile 13 Spalte 2, Zeile 32 - Zeile 50 Spalte 8, Zeile 36 - Spalte 9, Zeile 15 Spalte 10, Zeile 6 - Zeile 9 Spalte 10, Zeile 30 - Zeile 38 Abbildungen 1,2,9,11 ----- -/--	1-3,5-8, 13-15

 Weitere Veröffentlichungen sind der Fortsetzung von Feld C zu entnehmen Siehe Anhang Patentfamilie

* Besondere Kategorien von angegebenen Veröffentlichungen

A Veröffentlichung, die den allgemeinen Stand der Technik definiert, aber nicht als besonders bedeutsam anzusehen ist

E älteres Dokument, das jedoch erst am oder nach dem internationalen Anmeldedatum veröffentlicht worden ist

L Veröffentlichung, die geeignet ist, einen Prioritätsanspruch zweifelhaft erscheinen zu lassen, oder durch die das Veröffentlichungsdatum einer anderen im Recherchenbericht genannten Veröffentlichung belegt werden soll oder die aus einem anderen besonderen Grund angegeben ist (wie ausgeführt)

O Veröffentlichung, die sich auf eine mündliche Offenbarung, eine Benutzung, eine Ausstellung oder andere Maßnahmen bezieht

P Veröffentlichung, die vor dem internationalen Anmeldedatum, aber nach dem beanspruchten Prioritätsdatum veröffentlicht worden ist

T Spätere Veröffentlichung, die nach dem internationalen Anmeldedatum oder dem Prioritätsdatum veröffentlicht worden ist und mit der Anmeldung nicht kollidiert, sondern nur zum Verständnis des der Erfindung zugrundeliegenden Prinzips oder der ihr zugrundeliegenden Theorie angegeben ist

X Veröffentlichung von besonderer Bedeutung; die beanspruchte Erfindung kann allein aufgrund dieser Veröffentlichung nicht als neu oder auf erfinderischer Tätigkeit beruhend betrachtet werden

Y Veröffentlichung von besonderer Bedeutung; die beanspruchte Erfindung kann nicht als auf erfinderischer Tätigkeit beruhend betrachtet werden, wenn die Veröffentlichung mit einer oder mehreren anderen Veröffentlichungen dieser Kategorie in Verbindung gebracht wird und diese Verbindung für einen Fachmann naheliegend ist

Z Veröffentlichung, die Mitglied derselben Patentfamilie ist

Datum des Abschlusses der internationalen Recherche

24. April 2009

Absendedatum des internationalen Recherchenberichts

26/06/2009

Name und Postanschrift der Internationalen Recherchenbehörde

Europäisches Patentamt, P.B. 5818 Patentlaan 2
NL - 2280 HV Rijswijk
Tel. (+31-70) 340-2040,
Fax: (+31-70) 340-3016

Bevollmächtigter Bediensteter

Dekker, Derk

C. (Fortsetzung) ALS WESENTLICH ANGESEHENE UNTERLAGEN		
Kategorie*	Bezeichnung der Veröffentlichung, soweit erforderlich unter Angabe der in Betracht kommenden Teile	Betr. Anspruch Nr.
X	<p>EP 0 860 672 A2 (GUTGESELL FRANZ [AT]) 26. August 1998 (1998-08-26) Spalte 3, Zeile 19 - Zeile 25 Spalte 4, Zeile 25 - Zeile 30 Spalte 4, Zeile 44 - Zeile 54 Spalte 6, Zeile 12 - Zeile 25 Spalte 7, Zeile 8 - Zeile 16 Spalte 8, Zeile 14 - Zeile 19 Anspruch 1 Abbildungen 1,9,15</p>	1,3-5,13
A	<p>AT 408 804 B (VOGEL & NOOT WAERMETECHNIK AG [AT]) 25. März 2002 (2002-03-25) Seite 2, Zeile 1 - Zeile 11 Seite 4, Zeile 3 - Zeile 17 Abbildungen</p>	1,2,8,14

Feld Nr. II Bemerkungen zu den Ansprüchen, die sich als nicht recherchierbar erwiesen haben (Fortsetzung von Punkt 2 auf Blatt 1)

Gemäß Artikel 17(2)a) wurde aus folgenden Gründen für bestimmte Ansprüche kein internationaler Recherchenbericht erstellt:

1. Ansprüche Nr. weil sie sich auf Gegenstände beziehen, zu deren Recherche diese Behörde nicht verpflichtet ist, nämlich

2. Ansprüche Nr. weil sie sich auf Teile der internationalen Anmeldung beziehen, die den vorgeschriebenen Anforderungen so wenig entsprechen, dass eine sinnvolle internationale Recherche nicht durchgeführt werden kann, nämlich

3. Ansprüche Nr. weil es sich dabei um abhängige Ansprüche handelt, die nicht entsprechend Satz 2 und 3 der Regel 6.4 a) abgefasst sind.

Feld Nr. III Bemerkungen bei mangelnder Einheitlichkeit der Erfindung (Fortsetzung von Punkt 3 auf Blatt 1)

Diese Internationale Recherchenbehörde hat festgestellt, dass diese internationale Anmeldung mehrere Erfindungen enthält:

siehe Zusatzblatt

1. Da der Anmelder alle erforderlichen zusätzlichen Recherchegebühren rechtzeitig entrichtet hat, erstreckt sich dieser internationale Recherchenbericht auf alle recherchierbaren Ansprüche.

2. Da für alle recherchierbaren Ansprüche die Recherche ohne einen Arbeitsaufwand durchgeführt werden konnte, der zusätzliche Recherchegebühr gerechtfertigt hätte, hat die Behörde nicht zur Zahlung solcher Gebühren aufgefordert.

3. Da der Anmelder nur einige der erforderlichen zusätzlichen Recherchegebühren rechtzeitig entrichtet hat, erstreckt sich dieser internationale Recherchenbericht nur auf die Ansprüche, für die Gebühren entrichtet worden sind, nämlich auf die Ansprüche Nr.

4. Der Anmelder hat die erforderlichen zusätzlichen Recherchegebühren nicht rechtzeitig entrichtet. Dieser internationale Recherchenbericht beschränkt sich daher auf die in den Ansprüchen zuerst erwähnte Erfindung; diese ist in folgenden Ansprüchen erfasst:
1-8, 13-15

Bemerkungen hinsichtlich eines Widerspruchs

- Der Anmelder hat die zusätzlichen Recherchegebühren unter Widerspruch entrichtet und die gegebenenfalls erforderliche Widerspruchsgebühr gezahlt.
- Die zusätzlichen Recherchegebühren wurden vom Anmelder unter Widerspruch gezahlt, jedoch wurde die entsprechende Widerspruchsgebühr nicht innerhalb der in der Aufforderung angegebenen Frist entrichtet.
- Die Zahlung der zusätzlichen Recherchegebühren erfolgte ohne Widerspruch.

WEITERE ANGABEN

PCT/ISA/ 210

Die internationale Recherchenbehörde hat festgestellt, dass diese internationale Anmeldung mehrere (Gruppen von) Erfindungen enthält, nämlich:

1. Ansprüche: 1-8,13-15

Halterung für Heizungsrohre gekennzeichnet durch Merkmale der Befestigung der Heizungsrohrführung auf der Behälterwand, und eine eine solche Halterung umfassende Vorrichtung zur Heizung.

2. Ansprüche: 9-12

Halterung für Heizungsrohre gekennzeichnet durch Merkmale der Führung und/oder Fixierung von Heizungsrohren in der Heizungsrohrführung.

INTERNATIONALER RECHERCHENBERICHT

Angaben zu Veröffentlichungen, die zur selben Patentfamilie gehören

Internationales Aktenzeichen

PCT/EP2008/008567

Im Recherchenbericht angeführtes Patentdokument		Datum der Veröffentlichung		Mitglied(er) der Patentfamilie	Datum der Veröffentlichung
EP 0866281	A2	23-09-1998	DE	29704808 U1	22-05-1997
EP 0860672	A2	26-08-1998	DE	29803166 U1	09-04-1998
AT 408804	B	25-03-2002	DE	29706053 U1	07-08-1997