

12)

DEMANDE DE BREVET D'INVENTION

A1

22) Date de dépôt : 21.01.00.

30) Priorité :

43) Date de mise à la disposition du public de la demande : 27.07.01 Bulletin 01/30.

56) Liste des documents cités dans le rapport de recherche préliminaire : *Se reporter à la fin du présent fascicule*

60) Références à d'autres documents nationaux apparentés :

71) Demandeur(s) : SIPA ROLLER Société anonyme — FR.

72) Inventeur(s) : FAISANT GILLES.

73) Titulaire(s) :

74) Mandataire(s) : CABINET HARLE ET PHELIP.

54) MEUBLE DE STOCKAGE DYNAMIQUE.

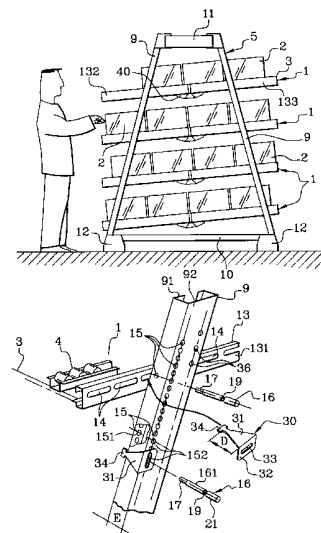
57) Le meuble comporte des côtés dont les montants (9) qui sont inclinés pour faciliter l'accès aux différentes nappes (1) de stockage.

Un système de montage permet de positionner et d'assembler les nappes (1) sur les montants (9) sans requérir l'usage d'un quelconque outillage.

Ce système de montage comprend des organes en forme de tourillons (16) qui positionnent les longerons (13) des nappes (1) sur les montants (9). Un second organe en forme de bride (30) permet d'assembler le longeron (13) sur le montant correspondant. Cette bride (30) est verrouillée automatiquement par le tourillon (16).

La bride (30) permet d'éviter un déboîtement du longeron (13) par rapport au tourillon (16).

Le tourillon (16) se verrouille automatiquement dans les orifices aménagés dans le montant (9) au moyen notamment d'une rainure circulaire (19) qui coopère avec les orifices (152) aménagés dans la paroi externe du montant.



La présente invention concerne un meuble de stockage dynamique utilisable par exemple dans des chaînes de montage ou des chaînes de préparation.

5 Ces meubles de stockage dynamique sont généralement réalisés avec des structures classiques de rayonnage comme décrit par exemple dans le document FR-A-2 699 897 de la demanderesse.

La présente invention propose un meuble de stockage dynamique plus polyvalent et dont la structure est encore mieux adaptée sur un plan ergonomique notamment.

10 Bien souvent, ce type de meuble a vocation à être adapté au poste qu'il dessert. Il est donc soumis à des démontages et remontages ou simplement des modifications de la position des nappes de stockage.

Les structures classiques dont il est question dans le document ci-dessus permettent ce genre d'évolution mais les opérations de démontage et remontage sont assez longues.

15 De plus, l'accès aux différentes nappes de stockage de ces structures classiques ne peut se faire que sur la face d'entrée et sur la face de sortie, exclusivement.

20 Le meuble selon l'invention permet de remédier à ces différents inconvénients en améliorant à la fois la possibilité de modifier rapidement l'agencement des nappes de stockage et l'accès aux produits disposés sur ces nappes.

25 Selon l'invention, le meuble de stockage dynamique comprend plusieurs nappes qui sont munies de galets ou de rouleaux, lesquelles nappes s'étendent entre des longerons qui sont portés par des côtés faisant partie de la structure du meuble, lesquels côtés sont constitués chacun de deux montants solidaires de traverses inférieures et/ou supérieures, lesquels montants et longerons sont aménagés pour coopérer avec un système de montage qui permet de positionner et, selon les besoins, d'assembler les longerons sur chaque  
30 montant sans requérir l'usage d'un quelconque outillage.

Toujours selon l'invention, le système de montage comprend un organe qui se loge dans des orifices aménagés sur chaque montant, lequel organe est susceptible de constituer un simple appui pour permettre l'accueil d'une nappe

en position provisoire, le même organe permettant ensuite d'établir la véritable position et la fixation de la nappe par rapport au montant.

5 Toujours selon l'invention, le système de montage comprend un second organe qui s'accroche aux longerons de la nappe et se verrouille, sur chaque montant, au moyen de l'organe d'appui et de positionnement.

10 Toujours selon l'invention, l'organe d'appui et de positionnement des longerons des nappes, sur les montants de la structure, se présente sous la forme d'un tourillon, lequel tourillon comporte - une partie centrale engagée dans des orifices du montant et - une partie en saillie, côté interne c'est-à-dire du côté de la nappe, qui coopère avec un orifice en forme de lumière, aménagé sur le longeron correspondant, et - une partie en saillie côté externe, qui permet la préhension et la manoeuvre dudit tourillon.

15 Selon une autre disposition de l'invention, la partie du tourillon qui est en saillie du côté de la nappe, a un diamètre inférieur au diamètre de la partie centrale dudit tourillon, lequel tourillon est muni d'un épaulement entre les deux parties fait office de butée, laquelle butée vient en appui sur la paroi interne du montant dont l'orifice a un diamètre similaire à celui de ladite partie en saillie.

20 Toujours selon l'invention, les tourillons comportent des moyens de verrouillage constitués d'une rainure circulaire qui est destinée à coopérer avec l'orifice aménagé dans la paroi externe du montant, le verrouillage s'effectuant automatiquement par gravité, soit par gravité propre au tourillon, soit du fait de la présence de la nappe en appui sur l'extrémité interne du tourillon, c'est-à-dire l'extrémité qui se situe en saillie par rapport à la paroi interne du montant.

25 Selon une autre disposition de l'invention, le second organe du système de montage se présente sous la forme d'une bride dont une extrémité coopère avec le longeron et en particulier l'un des orifices oblongs répartis sur la longueur dudit longeron, et dont l'autre extrémité coopère d'une part avec le montant et en particulier la paroi externe dudit montant, et d'autre part, avec la partie externe du tourillon pour permettre le verrouillage de ladite bride.

30 Selon une autre disposition de l'invention, les brides de blocage se présentent sous la forme d'équerres avec une aile dont l'extrémité est façonnée en forme de harpon ou de Té pour pénétrer dans les orifices en forme de lumières des longerons et, après un quart de tour, être prisonnière desdites

lumières ; l'autre aile de l'équerre comporte un orifice circulaire ou oblong façonné pour correspondre aux orifices aménagés sur la paroi externe des montants, et permettre le passage des tourillons, lesquels tourillons réalisent le verrouillage automatique desdites brides.

5 Selon une autre disposition de l'invention, la ou les nappes sont constituées de longerons brisés c'est-à-dire de longerons comportant deux tronçons réunis au niveau de leur partie centrale ou autre, au moyen de charnières qui permettent la formation d'un dièdre ; lesquelles charnières sont aménagées pour verrouiller mécaniquement l'angle des deux portions de  
10 nappes.

15 Selon une autre disposition de l'invention, l'une au moins des nappes se prolonge dans sa partie aval avec une portion qui fait office de présentoir, lequel présentoir est articulé sur les longerons de la nappe correspondante au moyen de charnières formées de platines aménagées pour permettre un réglage de l'inclinaison et le verrouillage selon l'angle choisi.

Selon l'invention, le verrouillage de l'angle du dièdre s'effectue par exemple pas à pas, avec un pas de 5 à 10° et une amplitude de réglage comprise entre 0 et 45° selon les besoins, au moyen d'orifices aménagés dans chacune des platines constituant les charnières.

20 Toujours selon l'invention, les côtés du meuble de stockage sont constitués de montants qui sont inclinés, formant une sorte de trapèze ou de triangle dont la plus grande base se situe à la partie inférieure, procurant ainsi un accès plus facile à chacun au niveau de chaque nappe de stockage.

L'invention sera encore détaillée à l'aide de la description suivante et des  
25 dessins annexés donnés à titre indicatif, et dans lesquels :

- la figure 1 est une vue de côté d'un meuble selon l'invention, du type FIFO, muni de plusieurs nappes qui offrent une face d'accès pour l'opérateur chargé de prélever les produits ;
- la figure 2 est une vue schématique de face d'un meuble de grande largeur  
30 selon l'invention ;
- la figure 3 représente de façon schématique également un meuble selon l'invention vu de face, ayant une largeur plus faible ;

- la figure 4 illustre, de façon schématique, le système de montage d'une nappe sur un montant ;
- la figure 5 montre l'organe d'appui et de positionnement de la nappe, constitué d'un tourillon ;
- 5 - la figure 6 montre le positionnement et la fixation d'un longeron de nappe sur un montant, par les organes de fixation ;
- la figure 7 est une vue de face de l'une des pièces formant charnière pour briser la nappe ou former une extrémité en forme de présentoir ;
- la figure 8 montre une possibilité d'aménagement du meuble avec des nappes  
10 brisées, en forme de dièdre, offrant des pentes différentes ;
- la figure 9 montre une autre possibilité d'aménagement du meuble avec une nappe se terminant par une portion en forme de présentoir ;
- la figure 10 montre une variante d'aménagement du meuble qui permet un accès sur ses deux faces ;
- 15 - la figure 11 montre une variante de réalisation dans le cas d'un meuble plus petit dont les côtés sont en forme de simple triangle.

La figure 1 montre, de façon schématique, un exemple de meuble de stockage dynamique selon l'invention, vu de côté, utilisable par exemple au niveau d'un poste de montage sur des chaînes d'assemblage ou au niveau  
20 d'un poste de préparation de commande ou autres.

Ce meuble est principalement constitué de nappes 1 superposées, sur lesquelles sont disposées par exemple des caisses-palettes 2, ou encore des bacs en plastique ou même des caisses en carton. Les nappes 1 comportent des rails à galets comme détaillé plus loin figure 4 et ces caisses ou bacs se  
25 déplacent par simple gravité depuis l'amont des nappes 1 jusqu'à l'aval, du fait de l'inclinaison desdites nappes dans la structure. Ce système de stockage dynamique est du type FIFO, c'est-à-dire que la première caisse disposée sur la nappe est aussi la première caisse qui sera prise en aval.

Comme montré plus loin, figure 4, les nappes 1 sont constituées d'un  
30 cadre 3 formé de profilés métalliques, et ce cadre sert de support pour des rails 4 du type à galets ou rouleaux selon le cas.

Les nappes 1 sont portées par une structure qui comprend deux côtés 5 identiques, figures 2 et 3, reliés entre eux à leur partie inférieure par au moins une traverse 6 et à leur partie supérieure par au moins une traverse 7.

5 Chaque côté est constitué de montants 9 qui sont assemblés à leur partie inférieure, au moyen d'une barre 10 de connexion basse et, à leur partie supérieure, au moyen d'une barre 11 assurant une connexion haute.

Ces côtés 5 sont en forme de trapèze, ou de triangle, selon le cas, avec une grande base qui se situe à la partie inférieure. Cette forme en trapèze ou triangle facilite l'accès latéral des différentes nappes pour l'opérateur.

10 L'assemblage des montants 9, des traverses 6 et 7, et des barres 10 et 11 s'effectue par l'intermédiaire de platines appropriées qui permettent de rigidifier la structure du meuble. Les platines 12, disposées à la partie inférieure de la structure, aux quatre coins, peuvent par exemple, recevoir des roulettes, non représentées, qui donnent au meuble un caractère ambulant.

15 La figure 2 montre, vu de face, un meuble selon l'invention, dont la structure est constituée des côtés latéraux 5, des traverses basses 6 et des traverses hautes 7. Les côtés 5 soutiennent plusieurs nappes 1 dont seule la nappe supérieure est représentée ; les trois autres nappes 1 sont simplement esquissées par des traits horizontaux.

20 La figure 3 montre un meuble de faible largeur, constitué lui aussi de côtés 5, de traverses basses 6 et hautes 7 comme figure 2.

Ces deux figures illustrent les multiples possibilités d'aménagement permettant de faire varier la capacité du meuble, tout en utilisant les mêmes moyens pour la fixation des nappes de stockage sur les faces internes des  
25 côtés 5 de la structure. Ces meubles peuvent aussi faire l'objet de combinaisons en étant placées côte à côte par exemple, pour multiplier les surfaces de stockage.

La figure 4 montre, d'une façon plus détaillée, les moyens d'assemblage des nappes 1 sur l'un des montants 9 formant les côtés 5.

30 Chaque montant 9 se présente sous la forme d'un profilé réalisé en tôle pliée dont la section s'inscrit dans un rectangle.

Une portion de la nappe 1 est représentée figure 4, faisant apparaître notamment, une portion du longeron 13 qui est parallèle au rail à galets 4, lequel longeron est également un profilé réalisé en tôle pliée.

La paroi 131 du longeron 13, qui est en contact avec la paroi interne 91  
5 du montant 9, comporte des orifices oblongs 14 répartis sur toute sa longueur.

Le montant 9 comporte sur sa paroi 92, côté externe, et sa paroi 91, côté interne, des orifices 15 pour permettre le passage d'un organe de fixation qui sert d'appui et réalise le positionnement du longeron 13 par rapport audit montant 9. Cet organe de fixation est constitué d'un tourillon 16.

10 Ce tourillon 16 comporte, comme montré de façon plus détaillée figure 5, une partie centrale cylindrique 161 et, tourné vers le côté interne, c'est-à-dire vers la nappe, un doigt 17 dont le diamètre est inférieur au diamètre de ladite partie centrale 161. Entre cette partie centrale 161 et le doigt 17, on trouve un épaulement 18. Cet épaulement 18 fait office de butée pour limiter  
15 l'enfoncement du tourillon. Il est en contact avec la face interne de la paroi interne 91 du montant 9.

On remarque que les orifices aménagés dans le montant 9 et en particulier l'orifice 151 de la paroi interne 91 a un diamètre plus faible que l'orifice 152 aménagé dans la paroi externe 92.

20 L'orifice 151 a un diamètre qui correspond sensiblement au diamètre du doigt 17 alors que l'orifice 152 a un diamètre qui correspond au diamètre de la partie centrale 161 du tourillon 16.

De même, les orifices oblongs 14 aménagés dans les longerons 13 ont une largeur qui correspond au diamètre du doigt 17.

25 Le tourillon 16 comporte une rainure ou gorge circulaire 19 à l'extrémité de sa partie centrale 161, au niveau de l'orifice 152. Cette rainure circulaire 19 se situe, figure 5, au droit de la paroi externe 92, laquelle rainure permet au tourillon 16 de se verrouiller sur ladite paroi par simple gravité soit du fait du simple poids du tourillon 16, soit du fait du poids d'une nappe qui prend appui  
30 sur le doigt 17.

Cette rainure 19 comporte, du côté de la partie centrale 161, un chanfrein 20 qui favorise sa mise en place dans la paroi externe 92.

Au-delà de cette rainure 19, le tourillon 16 comporte un prolongement 21 dont la longueur est par exemple de l'ordre de deux fois le diamètre de la partie centrale 161. Ce prolongement externe 21 permet la manipulation du tourillon 16, faisant office de poignée.

5 Le positionnement des nappes 1 par rapport aux montants, s'effectue sans appareillage particulier, simplement par la manipulation des tourillons 16.

Ces nappes 1 peuvent d'ailleurs être mises en place par un seul opérateur, lequel opérateur positionne, dans un premier temps, les tourillons 16 dans les montants 9, à la hauteur souhaitée ; cette opération lui permet de  
10 poser ensuite une nappe sur les doigts 17 des tourillons 16 qui sont en saillie dans la partie interne de la structure. Ensuite, de place en place, l'opérateur peut extraire chaque tourillon et le caler dans un orifice oblong 14 d'une traverse 13, par un simple déplacement de la nappe en question, lesquelles nappes sont en effet déformables, dans une certaine mesure.

15 Au cours de cette opération de mise en place du tourillon 16, l'opérateur peut installer préalablement un second organe de fixation. Il s'agit d'une bride 30 qui permet de réaliser une sorte d'assemblage et un verrouillage du longeron 13 par rapport au montant 9 correspondant pour éviter un déboîtement du longeron 13 par rapport à l'un ou l'autre des doigts 17.

20 Cette bride 30 se présente sous la forme d'une équerre avec une aile 31 façonnée en forme de harpon alors que l'autre aile 32 est en forme de plat et comporte un orifice 33 qui, lorsque la bride est posée sur l'angle du montant 9, se situe en face des orifices 15, et en particulier en face des orifices 152 aménagés sur la paroi externe 92. Cet orifice 33 permet le passage du tourillon  
25 16, lequel tourillon verrouille la bride 30 sur ledit montant 9, par son prolongement 21.

La bride 30 est solidarisée au longeron 13 par l'extrémité 34 de son aile 31. Cette extrémité 34 est façonnée en forme de T. L'opérateur introduit dans  
30 un premier temps, comme montré avec la flèche sur la figure 4, l'extrémité 34 dans l'orifice oblong 14 du longeron 13 puis, dans un deuxième temps, par un pivotement de la bride 30 d'un quart de tour environ, il verrouille ladite extrémité 34 dans le longeron 13 en l'accrochant à la paroi 131 dudit longeron. Ensuite, dans un troisième temps, l'opérateur introduit le tourillon 16 dans l'orifice 33 de

la bride, en correspondance avec l'orifice 152 choisi sur le montant 9 et l'ensemble bride-tourillon assure le positionnement et la fixation du longeron 13 par rapport au montant 9.

5 On constate que cet assemblage s'effectue sans outil particulier, avec l'aide de deux pièces : le tourillon 16 et la bride 30.

Ces moyens d'assemblage décrits ci-dessus, à savoir le tourillon 16 et la bride 30, n'interdisent absolument pas un montage plus classique avec de simples boulons pris entre l'aile interne 91 du montant 9 et la paroi 131 du longeron 13.

10 La figure 6 montre l'assemblage d'un longeron 13 sur un montant 9 et la position du système de montage et d'assemblage constitué d'une part, du tourillon 16 et, d'autre part, de la bride 30.

15 Ces deux organes qui font partie du système de montage ont un rôle complémentaire. Le premier organe constitué du tourillon 16 permet de positionner et de maintenir le longeron 13 par rapport au montant 9. Le second organe constitué de la bride 30 permet de compléter cette fixation en évitant notamment un déboîtement accidentel du longeron 13 par rapport au doigt 17.

La bride 30 a effectivement pour fonction de maintenir la paroi 131 du longeron 13 contre la paroi interne 91 du montant 9.

20 Ce maintien s'effectue au moyen de l'extrémité 34 de la bride 30 et du repli 32 qui prend appui sur la paroi 92 du montant 9.

25 Toujours figure 6, on a fait apparaître l'épaisseur  $\underline{E}$  du montant 9. Cette épaisseur est inférieure à la longueur de la branche 31 de la bride 30 et, en particulier, de la portion  $\underline{D}$  qui s'étend de l'extrémité 34 jusqu'à la pliure à l'équerre de ladite bride 30.

La différence entre  $\underline{D}$  et  $\underline{E}$  correspond sensiblement à l'épaisseur de la paroi 131 plus le jeu fonctionnel permettant une mise en place aisée de la bride 30 entre le longeron 13 et le montant 9.

30 Toujours pour faciliter le montage, l'orifice 33 aménagé dans l'aile 32 de la bride, se présente sous la forme d'une lumière dont la longueur est de l'ordre de trois fois sa largeur, laquelle largeur est sensiblement supérieure au diamètre du tourillon 16.

Le montant 9 comporte, sur sa paroi externe 92, des orifices 36. Ces orifices 36 permettent, avec des entretoises appropriées, non représentées, d'assembler des côtés de meubles. La paroi interne 91 du montant 9 est ouverte pour permettre le passage et l'accès aux moyens d'assemblage des montants 9.

La figure 7 montre une platine 39 utilisée comme élément de charnière pour réunir les deux parties d'un longeron 13 qui, comme montré figures 8 à 11, peut être constitué d'au moins deux tronçons 132, 133 pour réaliser des nappes brisées susceptibles de former un dièdre, ou pour former à l'extrémité d'une nappe, une portion 134 faisant office de présentoir comme montré figures 9 et 11.

Dans l'exemple de réalisation de la figure 1, on remarque que les nappes 1 sont inclinées avec des longerons 13 en deux parties, réunis par des charnières 40 disposées à la partie centrale des longerons 13. Ces charnières 40 permettent de modifier l'allure de ces nappes 1 pour former comme représenté figure 8, une nappe brisée avec deux pentes tout en restant dans le système FIFO ou, comme représenté figure 10, une nappe brisée avec deux pentes également mais deux pentes identiques pour permettre une desserte sur les deux côtés du meuble.

Cette platine 39 formant charnière est réalisée dans une tôle et comprend une partie plane 41 ou aile, munie de l'axe d'articulation 42 et une autre partie ou aile 43 repliée à l'équerre par exemple pour permettre son assemblage sous le longeron 13.

L'aile 41 comporte deux jeux d'orifices : un jeu d'orifices 44, qui sont alignés sur une ligne 45 qui passe par l'axe 42 d'articulation et un second jeu d'orifices 46 disposés sur des axes rayonnants 47 qui passent également par l'axe 42 d'articulation.

La ligne 45 fait un angle de l'ordre de 30° avec l'aile 43.

En fait les orifices 44 de l'une des platines coopèrent avec les orifices 46 de l'autre platine pour établir une position angulaire et verrouiller cette position par boulonnage et deux platines entre elles.

Les trois orifices 44 sont situés sur des arcs de cercle qui passent par les axes des autres orifices 46. Ces orifices 46 sont disposés en « quinconce » pour éviter un trop grand encombrement de ces platines-charnières.

5 L'amplitude du réglage de l'angle entre les deux portions du longeron 13 est par exemple de l'ordre de 30 à 45° avec une possibilité de faire varier cet angle entre 0 et 45° selon un pas de 5 à 10° par exemple.

Dans le cas de la figure 1, les deux platines 39 formant la charnière 40 sont assemblées pour placer les deux tronçons de longerons 13 dans l'alignement l'un de l'autre.

10 Figure 8, les deux platines 39 aménagent un angle qui est compris entre 5 et 10° entre les deux tronçons 132, 133 du longeron pour donner à la portion aval de la nappe 1 une allure de présentoir.

15 Figure 10, l'angle des deux platines est identique à celui de la figure 8, mais les nappes sont disposées de façon à desservir les deux côtés du meuble en mode LIFO c'est-à-dire que le dernier bac placé sur le meuble est aussi le premier bac repris dans le meuble.

20 La figure 9 montre une nappe 1 qui comprend une partie stockage et, à son extrémité aval, une portion 134 formant plutôt présentoir. Les platines 39 forment une charnière 40 et sont réglées pour donner au présentoir une pente plus importante que celle de la partie stockage 135.

25 La figure 11 montre un autre modèle de meuble dont les côtés 5 sont en forme de simple triangle. Ce meuble comporte une nappe 1 d'un seul tenant situé dans sa partie inférieure et au-dessus, une nappe 1 qui comporte dans sa partie aval une portion 134 en forme de présentoir comme dans le cas de la figure 9.

30 Quelle que soit la forme des côtés du meuble, ou la forme donnée aux nappes 1, le système de montage de ces nappes sur les côtés 5 reste le même, c'est-à-dire qu'il est constitué d'un premier organe de fixation en forme de tourillon 16 et selon les besoins d'un second organe de fixation en forme de bride 30 comme détaillé figure 4 notamment.

- REVENDICATIONS -

- 1.- Meuble de stockage dynamique comprenant plusieurs nappes (1) qui sont munies de galets ou de rouleaux, lesquelles nappes s'étendent entre des longerons (13) qui sont portés par des côtés (5) faisant partie de la structure du meuble, lesquels côtés sont constitués chacun de deux montants (9) solidaires de traverses inférieures (6) et/ou supérieures (7), caractérisé en ce que lesdits montants (9) et longerons (13) sont aménagés pour coopérer avec un système de montage qui permet de positionner et, selon les besoins, d'assembler les longerons sur chaque montant sans requérir l'usage d'un quelconque outillage.
- 2.- Meuble de stockage dynamique selon la revendication 1, caractérisé en ce qu'il comprend un système de montage constitué d'un organe qui se loge dans des orifices aménagés sur chaque montant (9), lequel organe est susceptible de constituer un simple appui pour permettre l'accueil d'une nappe en position provisoire, le même organe permettant ensuite d'établir la véritable position et la fixation de ladite nappe par rapport audit montant.
- 3.- Meuble de stockage dynamique selon l'une quelconque des revendications 1 ou 2, caractérisé en ce que le système de montage comprend un second organe qui s'accroche aux longerons (13) de la nappe et se verrouille, sur chaque montant (9), au moyen de l'organe permettant le positionnement de ladite nappe.
- 4.- Meuble de stockage dynamique selon la revendication 2, caractérisé en ce que l'organe de positionnement des longerons sur les montants (9) de la structure se présente sous la forme d'un tourillon (16), lequel tourillon comporte - une partie centrale (161) qui s'engage dans des orifices (15) de chaque montant (9) et - une partie (17) en saillie, côté interne, c'est-à-dire du côté de la nappe, qui coopère avec un orifice (14) en forme de lumière, aménagé sur le longeron (13) correspondant, et - une partie (21) en saillie, côté externe, qui permet la préhension et la manoeuvre dudit tourillon.
- 5.- Meuble de stockage dynamique selon la revendication 4, caractérisé en ce que la partie (17) du tourillon (16), qui est en saillie du côté de la nappe (1), comporte un diamètre inférieur au diamètre de la partie centrale (161) dudit tourillon, lequel tourillon est muni d'un épaulement (18) entre lesdites parties (17 et 161), faisant office de butées, laquelle butée vient en appui sur la

paroi interne (91) du montant (9), dont l'orifice (151) a un diamètre similaire à celui de ladite partie (17) en saillie.

5 6.- Meuble de stockage dynamique selon la revendication 5, caractérisé en ce que les tourillons (16) comportent des moyens de verrouillage constitués d'une rainure (19) circulaire qui est destinée à coopérer avec l'orifice (152) aménagé dans la paroi externe (92) du montant (9), ledit verrouillage s'effectuant automatiquement par gravité.

10 7.- Meuble de stockage dynamique selon la revendication 3, caractérisé en ce que le second organe du système de montage se présente sous la forme d'une bride (30) dont une extrémité coopère avec le longeron (13) et en particulier l'un des orifices oblongs (14) répartis sur la longueur dudit longeron, et dont l'autre extrémité coopère d'une part avec le montant (9) et en particulier la paroi externe (92) dudit montant, et d'autre part, avec la partie externe du tourillon (16) pour permettre le verrouillage de ladite bride.

15 8.- Meuble de stockage dynamique selon la revendication 7, caractérisé en ce que les brides (30) se présentent sous la forme d'équerres avec une aile (31) dont l'extrémité (34) est façonnée en forme de harpon ou de Té, pour pénétrer dans les orifices (14) en forme de lumières des longerons (13) et, après un quart de tour, être prisonnière desdites lumières, l'autre aile (32) de ladite équerre comporte un orifice (33) de forme circulaire ou oblongue, façonné pour correspondre aux orifices (152) aménagés sur la paroi externe (92) des montants, permettant le passage des tourillons qui réalisent un verrouillage automatique de la bride à laquelle il est associé.

25 9.- Meuble de stockage dynamique selon l'une quelconque des revendications 1 à 8, caractérisé en ce que la ou les nappes (1) sont constituées de longerons (13) brisés c'est-à-dire de longerons comportant deux tronçons réunis au niveau de leur partie centrale ou autre, au moyen de charnières (40) qui permettent la formation d'un dièdre, lesquelles charnières (40) sont aménagées pour verrouiller mécaniquement l'angle des deux portions de nappes.

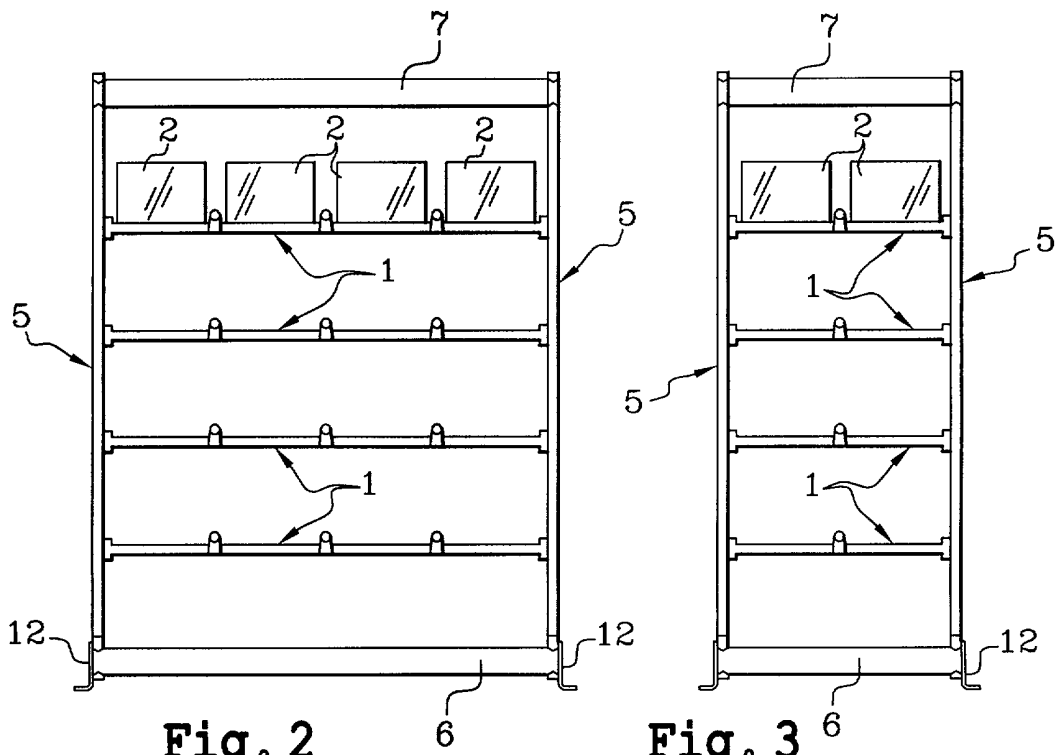
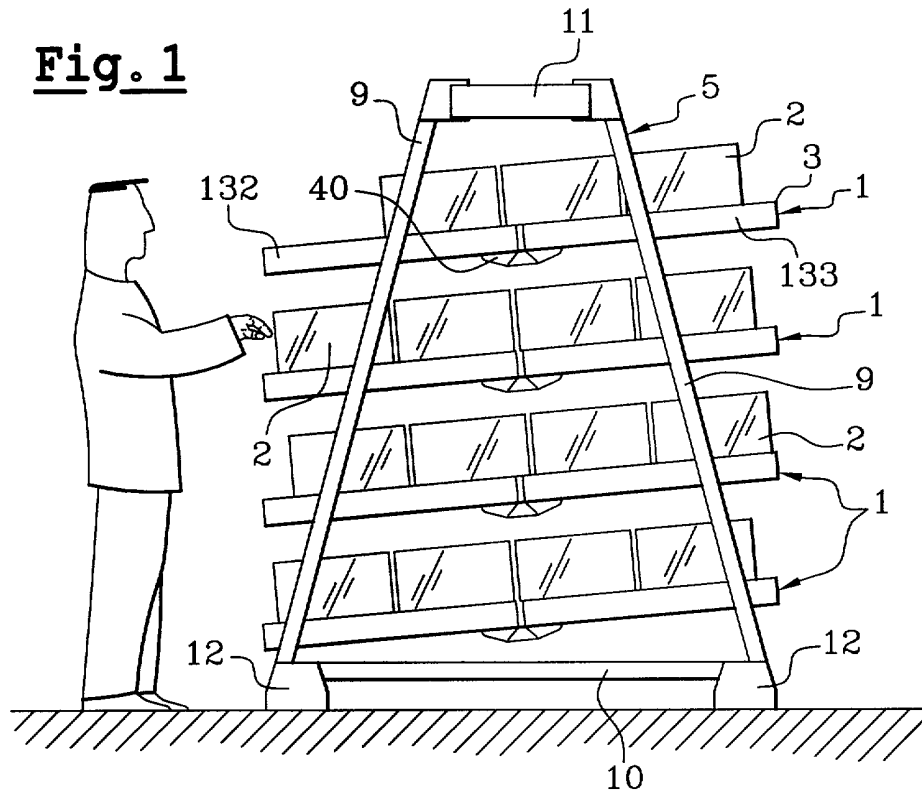
30 10.- Meuble de stockage dynamique selon la revendication 9, caractérisé en ce que l'une au moins des nappes (1) se prolonge dans sa partie aval avec une portion qui fait office de présentoir, lequel présentoir (134) est articulé sur

les longerons (13) de la nappe correspondante au moyen de charnières (40) formées de platines aménagées pour permettre un réglage de l'inclinaison et le verrouillage selon l'angle choisi.

5 11.- Meuble de stockage dynamique selon l'une quelconque des revendications 9 ou 10, caractérisé en ce que le verrouillage de l'angle du dièdre formé par les portions de nappes s'effectue par exemple pas à pas, avec un pas de 5 à 10° et une amplitude de réglage comprise entre 0° et 45° selon les besoins, au moyen d'orifices (44) et (46) aménagés dans chacune des platines (39) constituant les charnières (40).

10 12.- Meuble de stockage dynamique selon l'une quelconque des revendications 1 à 11, caractérisé en ce que les côtés (5) sont constitués de montants (9) inclinés, formant une sorte de trapèze ou de triangle dont la plus grande base se situe à la partie inférieure.

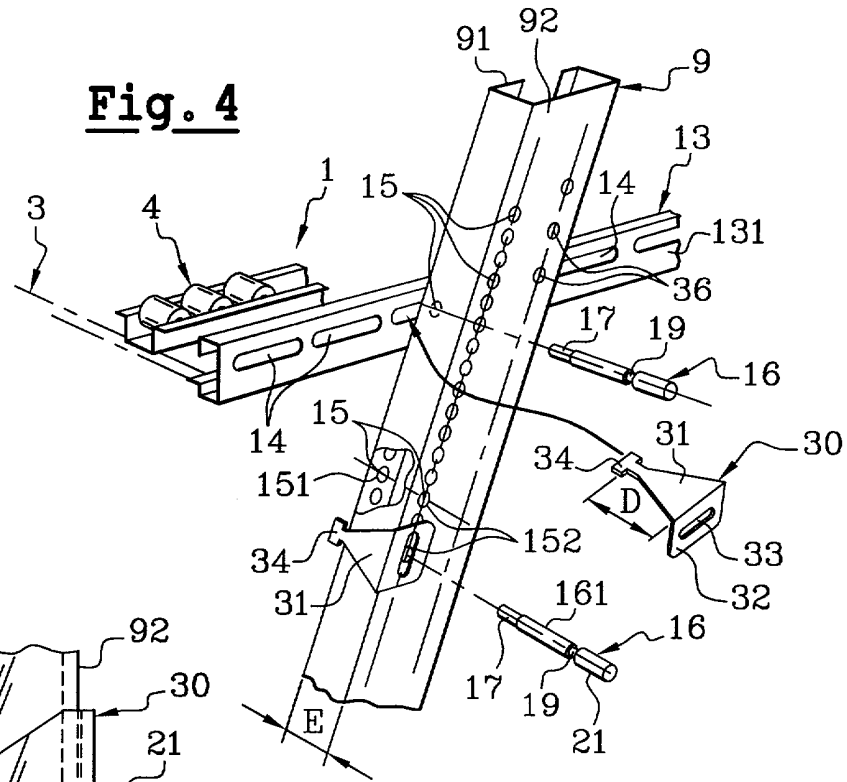
**Fig. 1**



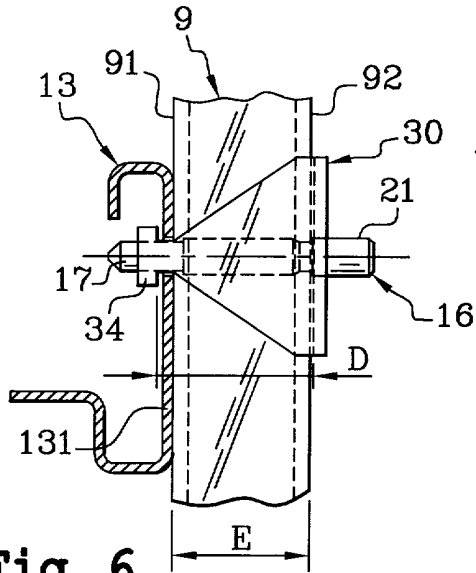
**Fig. 2**

**Fig. 3**

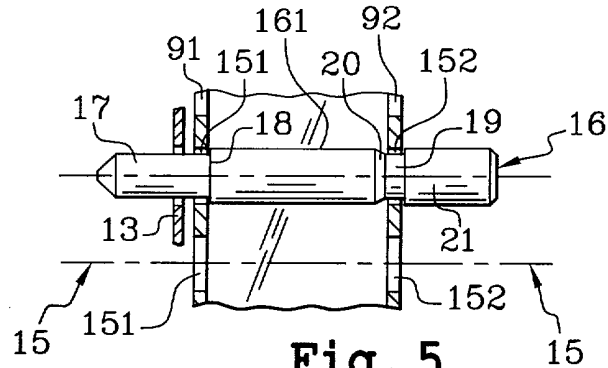
**Fig. 4**



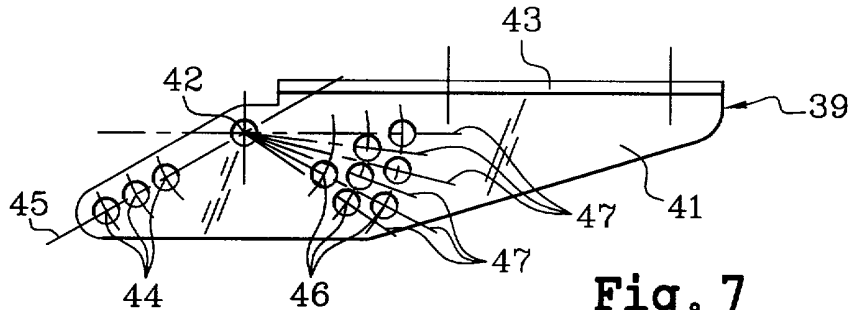
**Fig. 6**



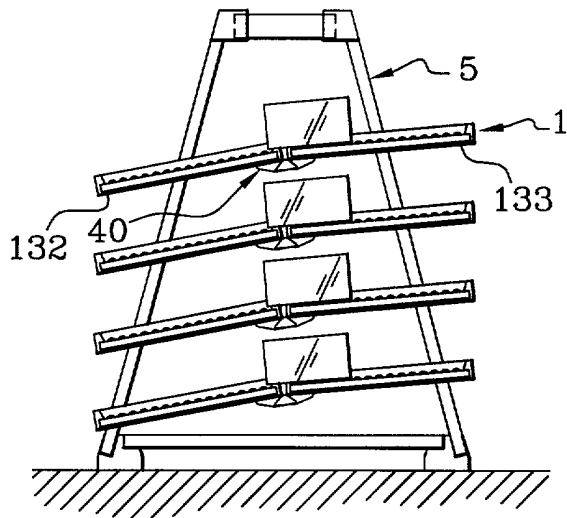
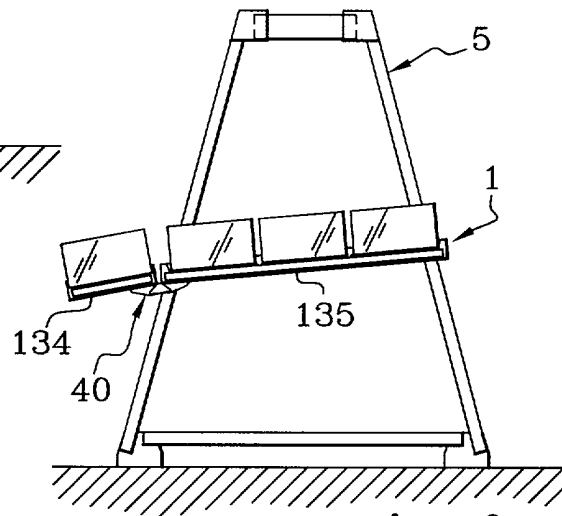
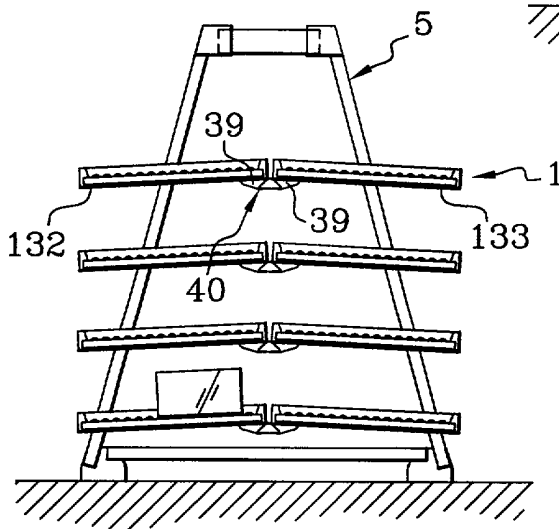
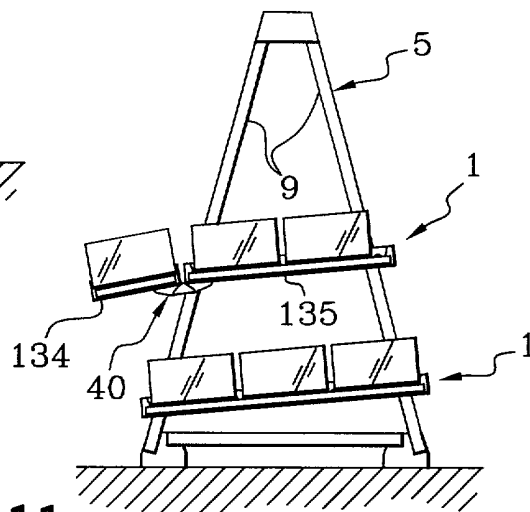
**Fig. 5**



**Fig. 7**



3/3

**Fig. 8****Fig. 9****Fig. 10****Fig. 11**

DOCUMENTS CONSIDÉRÉS COMME PERTINENTS		Revendication(s) concernée(s)	Classement attribué à l'invention par l'INPI
Catégorie	Citation du document avec indication, en cas de besoin, des parties pertinentes		
X	EP 0 037 277 A (INTERLAKE INC) 7 octobre 1981 (1981-10-07)	1,12	B65G1/08
Y A	* page 4, ligne 33 - page 14, ligne 24 * * figures 1-7 *	2,4,9,10 3,7,8	
Y A	US 5 624 045 A (HIGHSMITH CHARLES E ET AL) 29 avril 1997 (1997-04-29) * colonne 3, ligne 62 - colonne 5, ligne 67 * * figures 1-13 *	2,4 5,6	
Y	GB 1 118 130 A (CONSTRUCTIONS MILLS-K) 26 juin 1968 (1968-06-26) * page 2, ligne 12 - page 3, ligne 119 * * figures 1-18 *	9,10	
A	US 5 295 446 A (SCHAEFER GERHARD) 22 mars 1994 (1994-03-22) * colonne 5, ligne 16 - colonne 10, ligne 57 * * figures 1-28 *	9	
A	US 5 427 255 A (NOOK THOMAS J) 27 juin 1995 (1995-06-27) * colonne 7, ligne 35 - ligne 50 * * figures 1-28 *	11	DOMAINES TECHNIQUES RECHERCHÉS (Int.CL.7) B65G A47B
Date d'achèvement de la recherche		Examineur	
5 octobre 2000		Papatheofrastou, M	
CATÉGORIE DES DOCUMENTS CITÉS		T : théorie ou principe à la base de l'invention	
X : particulièrement pertinent à lui seul		E : document de brevet bénéficiant d'une date antérieure	
Y : particulièrement pertinent en combinaison avec un		à la date de dépôt et qui n'a été publié qu'à cette date	
autre document de la même catégorie		de dépôt ou qu'à une date postérieure.	
A : arrière-plan technologique		D : cité dans la demande	
O : divulgation non-écrite		L : cité pour d'autres raisons	
P : document intercalaire		.....	
		& : membre de la même famille, document correspondant	