

19



Octrooi centrum
Nederland

11 1031648

12 C OCTROOI²⁰

21 Aanvraag om octrooi: 1031648

51 Int.Cl.:
A63F9/18 (2006.01) A63F3/00 (2006.01)

22 Ingediend: 20.04.2006

41 Ingeschreven:
23.10.2007 I.E. 2007/12

73 Octrooihouder(s):
Adar Golad te Hattem.

47 Dagtekening:
23.10.2007

72 Uitvinder(s):
Adar Golad te Hattem.

45 Uitgegeven:
03.12.2007 I.E. 2007/12

74 Gemachtigde:
Mr. G.L. Kooy c.s. te 2514 BB Den Haag.

54 Inrichting voor een raad-denkspel.

57 Inrichting voor een raad-denkspel, omvattend een een eerste opneemruimte omvattende houder met een reeks vensters en een of meer reeksen afbeeldingen die op velvormige dragers zijn aangebracht, welke dragers opneembaar zijn in de eerste opneemruimte van de houder in een positie waarin de afbeeldingen vanaf een zichtzijde zichtbaar zijn door de vensters, waarbij de houder voorzien is van eerste markeermiddelen voor het selectief markeren van de vensters, waarbij elke drager een reeks afbeeldingen omvat.

NL C 1031648

De inhoud van dit octrooi komt overeen met de oorspronkelijk ingediende beschrijving met conclusie(s) en eventuele tekening(en).

Octrooi centrum Nederland is het Bureau voor de Industriële Eigendom, een agentschap van het ministerie van Economische Zaken

Inrichting voor een raad-denkspel

ACHTERGROND VAN DE UITVINDING

De uitvinding heeft betrekking op een raad-denkspel. Raad-denkspellen zijn bekend, waarbij een speler een
5 code bedenkt en deze geheim houdt, terwijl een andere speler de code in een aantal pogingen moet zien te achterhalen, door raden en deduceren. Voorbeelden van zo'n spel zijn Mastermind (geregistreerd handelsmerk) en galgje, waarin respectievelijk een kleurcode en een woord moet
10 worden achterhaald.

Een ander voorbeeld hiervan is een spel waarin een speler een door een andere speler uit een reeks afbeeldingen geselecteerde afbeelding moet zien te vinden. De speler ziet alle afbeeldingen, en kan door het stellen van
15 vragen afbeeldingen uitselecteren, om uiteindelijk de gezochte afbeelding over te houden. Het spel wordt dan opnieuw gespeeld met omgedraaide rollen voor de spelers. Degene die het minst aantal vragen heeft hoeven te stellen wint het spel.

20 Een bekende uitvoering van een dergelijk spel omvat voor elke speler een plaat, waarop een reeks houders zijn bevestigd. De houders kunnen verzwenkt worden tussen een opstaande stand en een neergeklapte stand. De houders kunnen elk één van een afbeelding voorziene kaart houden.
25 Voordat het spel begint moet in alle houders een kaart

worden ingeschoven. Tijdens het spel kan de speler de uitgeselecteerde kaarten neerklappen, om uiteindelijk één opstaande kaart over te houden. Indien men het spel daarna met een andere reeks afbeeldingen wenst te spelen moeten
5 eerst alle gebruikte kaarten uit de houders worden geschoven en dan andere kaarten daarin worden geschoven. Dit kost tijd en inspanning. Het gevolg kan zijn dat men afziet van het spelen van een volgend spel met andere afbeeldingen.

10 SAMENVATTING VAN DE UITVINDING

Een doel van de uitvinding is een spel van de in de aanhef genoemde soort te verschaffen dat makkelijker in gebruik is.

15 Een doel van de uitvinding is een spel van de in de aanhef genoemde soort te verschaffen dat veelzijdig in gebruik is.

Vanuit één aspect voorziet de uitvinding in een inrichting voor een raad-denkspel, omvattend een houder en
20 een op of in de houder te plaatsen drager die voorzien is van een reeks verschillende afbeeldingen, waarbij de houder bij elke afbeelding voorzien is van middelen voor het uitselecteren van die afbeelding. Aldus kan een groep afbeeldingen van een reeks in één keer worden geplaatst
25 danwel vervangen. Het uitselecteren, het voor dat spel blijvend uit het spel halen van de betreffende afbeelding(en), kan plaatsvinden met aan de houder voorziene middelen, zonder de afbeeldingen te verplaatsen. Zo kan de inrichting in een uitvoering meerdere dragers omvatten, elk
30 voorzien van een eigen reeks afbeeldingen.

In een uitvoering is de houder voorzien van een eerste opneemruimte voor de drager, waarbij de houder over de drager reikt en aan die zijde is voorzien van een reeks vensters, waarbij bij elk venster middelen voor het uit-
35 selecteren van de door het venster waarneembare afbeelding of afbeeldingen zijn voorzien.

In een uitvoering zijn de middelen voor het

uitselecteren beweegbaar ten opzichte van de afbeeldingen. Zij kunnen uitgevoerd zijn als een op de houder aangebracht luik, zoals een schuifluik. In een makkelijk te bedienen uitvoering is het luik een scharnierbare klep.

5 Het luik kan althans deels doorzichtig zijn, zodat steeds gecontroleerd kan worden of de betreffende afbeelding correct uitgeselecteerd is.

 In een uitvoering komt het aantal vensters overeen met het aantal afbeeldingen in een op de drager aangebrachte reeks.

10 Voor overzicht kunnen de reeks vensters opgesteld zijn in rijen en kolommen.

 In een makkelijk op te bergen uitvoering is de drager velvormig, zoals van papier.

15 Voor het invoeren/uitvoeren van de drager kan de houder voorzien zijn van een naar de eerste opneemruimte leidende gleuf.

 In een verdere ontwikkeling van de inrichting volgens de uitvinding is de houder voorzien van een tweede opneemruimte voor een aanvullende drager met een tweede reeks afbeeldingen, waarbij de houder tussen beide opneemruimtes voorzien is van een scherm. Aldus kan, indien de eerste afbeeldingen overeenkomen met de tweede afbeeldingen, de andere speler op niet voor de eerste speler

20 zichtbare wijze afgeschermd wijze de door de eerste speler te raden afbeelding selecteren.

 De werking van het scherm kan worden versterkt indien de houder voorzien is van middelen voor het hellend opstellen daarvan.

30 In een eenvoudige en handzame uitvoering vormt de aanvullende drager één geheel met de drager. Beide reeksen afbeeldingen blijven dan steeds bij elkaar en kunnen tegelijkertijd worden geplaatst of vervangen.

 Om de selectie te vergemakkelijken kan de houder aan de zichtzijde van de tweede opneemruimte voorzien zijn van markeermiddelen, zoals een aanwijzer.

 Vanuit een verder aspect voorziet de uitvinding

in een inrichting voor een raad-denkspel, omvattend een een eerste opneemruimte omvattende houder met een reeks vensters en een of meer reeksen afbeeldingen die op dragers zijn aangebracht, welke dragers opneembaar zijn in de
5 eerste opneemruimte van houder in een positie waarin de afbeeldingen vanaf een zichtzijde zichtbaar zijn door de vensters, waarbij de houder voorzien is van markeermiddelen voor het selectief markeren van de vensters, waarbij elke drager een reeks afbeeldingen omvat.

10 Vanuit een verder aspect voorziet de uitvinding in een samenstel van twee inrichtingen volgens de uitvinding, zodat beide spelers tegelijk kunnen spelen. In dat geval hoeven, indien gebruik wordt gemaakt van voornoemde dragers met twee reeksen afbeeldingen, de afbeeldingen in
15 beide reeksen niet gelijk aan elkaar te zijn.

Vanuit een verder aspect voorziet de uitvinding in een drager kennelijk geschikt en bestemd voor een inrichting of samenstel volgens de uitvinding.

De in deze beschrijving en conclusies van de
20 aanvraag beschreven en/of de in de tekeningen van deze aanvraag getoonde aspecten en maatregelen kunnen waar mogelijk ook afzonderlijk van elkaar worden toegepast. Die afzonderlijke aspecten kunnen onderwerp zijn van daarop gerichte afgesplitste octrooiaanvragen. Dit geldt in het
25 bijzonder voor de maatregelen en aspecten welke op zich zijn beschreven in de volgconclusies.

KORTE BESCHRIJVING VAN DE TEKENINGEN

30

De uitvinding zal worden toegelicht aan de hand van een in de bijgevoegde tekeningen weergegeven voorbeelduitvoering. Getoond wordt in:

Figuur 1A een drager met reeksen afbeeldingen,
35 voor een voorbeelduitvoering van de inrichting volgens de uitvinding;

figuren 1B-D een houder voor de drager van figuur

1A, respectievelijk in bovenaanzicht, eindaanzicht en zijaanzicht;

figuur 2 het invoeren van de drager van figuur 1A in de houder van figuren 1B-D; en

5 figuur 3 de inrichting samengesteld met de drager van figuur 1A en de houder van figuren 1B-D, tijdens het spel.

10 GEDETAILLEERDE BESCHRIJVING VAN DE TEKENINGEN

De drager 1, weergegeven in figuur 1A, is velvormig en vervaardigd van bijvoorbeeld papier of karton. Op de drager 1 zijn twee reeksen 2, 3 afbeeldingen 4 respectievelijk 5
15 aangebracht, waarbij in dit voorbeeld de reeksen dezelfde afbeeldingen vertonen, echter op andere wijze gerangschikt. Zo zijn de afbeeldingen 4 van de reeks 2 op afstand van elkaar geplaatst, in een matrix opstelling, en zijn de afbeeldingen 5 van de reeks 3 dichter tegen elkaar
20 aan geplaatst, in twee rijen. In dit voorbeeld bezitten beide reeksen 2, 3 vierentwintig afbeeldingen.

De drager 1 is nabij een rand voorzien van een aanduiding 7 voor identificatie van de soort reeks 2, 3. Voorts is de drager 1 voorzien van een aangrijprand 8.

25 De in de figuren 1B-D weergegeven houder 10 is plat met een bodemplaat 12 en een bovenplaat 11. Nabij de bovenrand zijn twee poten 13 voorzien, waarmee, zoals in figuur 1D te zien is, de houder 1 enigszins schuin op een ondergrond geplaatst kan worden. Tussen de bovenplaat 11 en
30 de benedenplaat 12 is een opneemruimte 25 vrijgehouden, die toegankelijk is door middel van een spleet 13 aan de bovenrand. De bodemplaat 12 is gesloten, maar de bovenplaat 11 is voorzien van een aantal vensters 16, die door middel van raamvormige luiken 17, voor elk venster één, kunnen worden
35 'gesloten', waarmee de onderliggende afbeeldingen zijn uitgeselecteerd. Door de ruiten van de ramen 17 kan nog door het venster 16 worden gekeken. In een alternatieve

uitvoering kan echter van dichte luiken gebruik worden gemaakt. De ramen 17 zijn voorzien van een greep 18 en ter plaatse van 24 scharnierbaar verbonden met de bovenplaat 11.

5 Naast de opstelling van vensters 16 is een sleuf 15 aangebracht, waarin een puntenaangever 21 verplaatst kan worden, om het aantal in het spel gestelde vragen bij te houden.

10 Op de tekening van figuur 1B gezien beneden de opstelling vensters 16 is een rooster 19 voorzien, met openingen 20. In dit voorbeeld komt het aantal openingen 20 overeen met het aantal vensters 16, en daarmee met het aantal afbeeldingen in de reeksen 2 respectievelijk 3 van de drager 1.

15 Op de houder 10 is een klepvormig scherm 14 scharnierbaar aangebracht, in figuur 1B weergegeven in neergeklapte toestand.

20 Boven het rooster 19 met openingen 20 is een sleuf 16 aangebracht, waarin aanwijzers 27a, 27b, 27c kunnen worden verschoven. De aanwijzers 27a en 27c zijn hierbij gelijk, afgesteld op de bovenste reeks. De aanwijzer 27b is afgestemd op de onderste reeks. Doordat aan beide zijden van de middelste aanwijzer 27b steeds een
25 aanwijzer voor de andere reeks voorhanden is, is het mogelijk om een willekeurige combinatie van een afbeelding van de ene reeks en een afbeelding van de andere reeks te combineren, wanneer men er voor kiest om in één spel twee afbeeldingen tegelijk te laten raden.

30 Wanneer men het spel wenst te spelen kiest men uit een serie velvormige dragers die met de gewenste afbeeldingen. Deze drager 1 wordt door de sleuf 13 in de opneemruimte 25 geschoven, zie figuur 2. Wanneer de afbeeldingen 4, 5 achter de vensters 16 respectievelijk 20 gelegen zijn, en alle luiken/ramen 17 open staan, kan het spel
35 beginnen. De eerste speler draait het scherm 14 omhoog, zodat de openingen 20 niet waarneembaar zijn voor de tweede speler. De eerste speler schuift vervolgens één van de

aanwijzers 27a, 27b, 27c naar een plaats waarbij de punt de door de tweede speler te raden afbeelding aanwijst.

In dit voorbeeld met dierafbeeldingen kan de eerste speler bijvoorbeeld vragen of het te raden dier
5 veren heeft. De schuif 21 wordt dan naar positie '1' geplaatst, omdat er één vraag gesteld is. Daar de slak is aangewezen met wijzer 27b, zal het antwoord van de eerste speler 'nee' luiden. De tweede speler kan dan alle ramen 17 sluiten boven de vensters 16 waar vogels afgebeeld zijn.

10 De volgende vraag van de tweede speler kan bijvoorbeeld zijn of het te raden dier poten heeft. De schuif 21 wordt dan verplaatst naar '2'. Ook nu zal het antwoord 'nee' zijn, waarop de tweede speler de luikjes met zoogdieren, insecten, etcetera, kan sluiten. Het spel gaat door
15 totdat de tweede speler geraden heeft dat het in dit geval de slak moet zijn. De positie van de schuif 21 wordt dan genoteerd, en de rollen kunnen worden omgedraaid, om de eerste speler een door de tweede speler geselecteerde afbeelding te laten raden. Het bord wordt daartoe in posi-
20 tie gedraaid.

Het is ook mogelijk om elke speler één houder ter beschikking te stellen, zodat het spel om en om simultaan kan worden gespeeld. De reeksen 2, 3 hoeven op eenzelfde drager 1 niet gelijk aan elkaar te zijn.

25 Indien een andere reeks afbeeldingen gewenst is grijpt een speler de drager 1 op aangrijprand 8, en trekt vervolgens de drager 1 uit de houder 1, om daarna een andere drager in te voeren door sleuf 13.

Het moge duidelijk zijn dat de bovenstaande
30 beschrijving is opgenomen om de werking van voorkeurs-uitvoeringen van de uitvinding te illustreren, en niet om de reikwijdte van de uitvinding te beperken. Uitgaande van de bovenstaande uiteenzetting zullen voor een vakman vele variaties evident zijn die vallen onder de geest en de
35 reikwijdte van de onderhavige uitvinding.

C O N C L U S I E S

1. Inrichting voor een raad-denkspel, omvattend een houder en een op of in de houder te plaatsen drager die voorzien is van een reeks verschillende afbeeldingen, waarbij de houder bij elke afbeelding voorzien is van
5 middelen voor het uitselecteren van die afbeelding.

2. Inrichting volgens conclusie 1, waarbij de houder is voorzien van een eerste opneemruimte voor de drager, waarbij de houder over de drager reikt en aan die zijde is voorzien van een reeks vensters, waarbij bij elk
10 venster middelen voor het uitselecteren van de door het venster waarneembare afbeelding of afbeeldingen zijn voorzien.

3. Inrichting volgens conclusie 1 of 2, waarbij de middelen voor het uitselecteren beweegbaar zijn ten
15 opzichte van de afbeeldingen.

4. Inrichting volgens conclusie 3, waarbij de middelen voor het uitselecteren zijn uitgevoerd als een op de houder aangebracht luik.

5. Inrichting volgens conclusie 4, waarbij het
20 luik een schuifluik is.

6. Inrichting volgens conclusie 4, waarbij het luik een scharnierbare klep is.

7. Inrichting volgens conclusie 4, 5 of 6, waarbij het luik althans deels doorzichtig is.

25 8. Inrichting volgens conclusie 7, waarbij het luik voorzien is van kijkdoorgangen.

9. Inrichting volgens een der conclusies 2-8, waarbij het aantal vensters overeenkomt met het aantal afbeeldingen in een op de drager aangebrachte reeks.

30 10. Inrichting volgens een der conclusies 2-9, waarbij de reeks vensters opgesteld is in rijen en kolom-

men.

11. Inrichting volgens een der voorgaande conclusies, waarbij de drager velvormig is, zoals van papier.

12. Inrichting volgens een der voorgaande conclusies, 5 omvattend meerdere dragers, elk voorzien van een eigen reeks afbeeldingen.

13. Inrichting volgens een der voorgaande conclusies, waarbij de houder voorzien is van een naar de eerste opneemruimte leidende gleuf voor invoer/uitvoer van de 10 drager.

14. Inrichting volgens een der voorgaande conclusies, waarbij de houder voorzien is van een tweede opneemruimte voor een aanvullende drager met een tweede reeks afbeeldingen, waarbij de houder tussen beide opneemruimtes 15 voorzien is van een scherm.

15. Inrichting volgens conclusie 14, waarbij de houder voorzien is van middelen voor het hellend opstellen daarvan.

16. Inrichting volgens conclusie 14 of 15, waarbij 20 bij de afbeeldingen van de eerste reeks en de afbeeldingen van de tweede reeks met elkaar overeenkomen.

17. Inrichting volgens conclusie 14, 15 of 16, waarbij de aanvullende drager één geheel met de drager vormt.

18. Inrichting volgens een der conclusies 14-17, 25 waarbij de houder aan de zichtzijde van de tweede opneemruimte voorzien is van tweede markeermiddelen.

19. Inrichting volgens conclusie 18, waarbij de tweede markeermiddelen een aanwijzer omvatten.

20. Inrichting voor een raad-denkspel, omvattend 30 een een eerste opneemruimte omvattende houder met een reeks vensters en een of meer reeksen afbeeldingen die op dragers zijn aangebracht, welke dragers opneembaar zijn in de eerste opneemruimte van houder in een positie waarin de afbeeldingen vanaf een zichtzijde zichtbaar zijn door de 35 vensters, waarbij de houder voorzien is van eerste markeermiddelen voor het selectief markeren van de vensters,

waarbij elke drager een reeks afbeeldingen omvat.

21. Inrichting volgens conclusie 20, waarbij de eerste markeermiddelen een op de houder aangebracht luik omvatten.

5 22. Samenstel van twee inrichtingen volgens een der voorgaande conclusies.

23. Drager kennelijk geschikt en bestemd voor een inrichting volgens een der conclusies 1-21 of een samenstel volgens conclusie 22.

10 24. Inrichting voorzien van een of meer van de in de bijgevoegde beschrijving omschreven en/of in de bijgevoegde tekeningen getoonde kenmerkende maatregelen.

15 25. Drager voor afbeeldingen voorzien van een of meer van de in de bijgevoegde beschrijving omschreven en/of in de bijgevoegde tekeningen getoonde kenmerkende maatregelen.

-o-o-o-o-o-o-o-o-

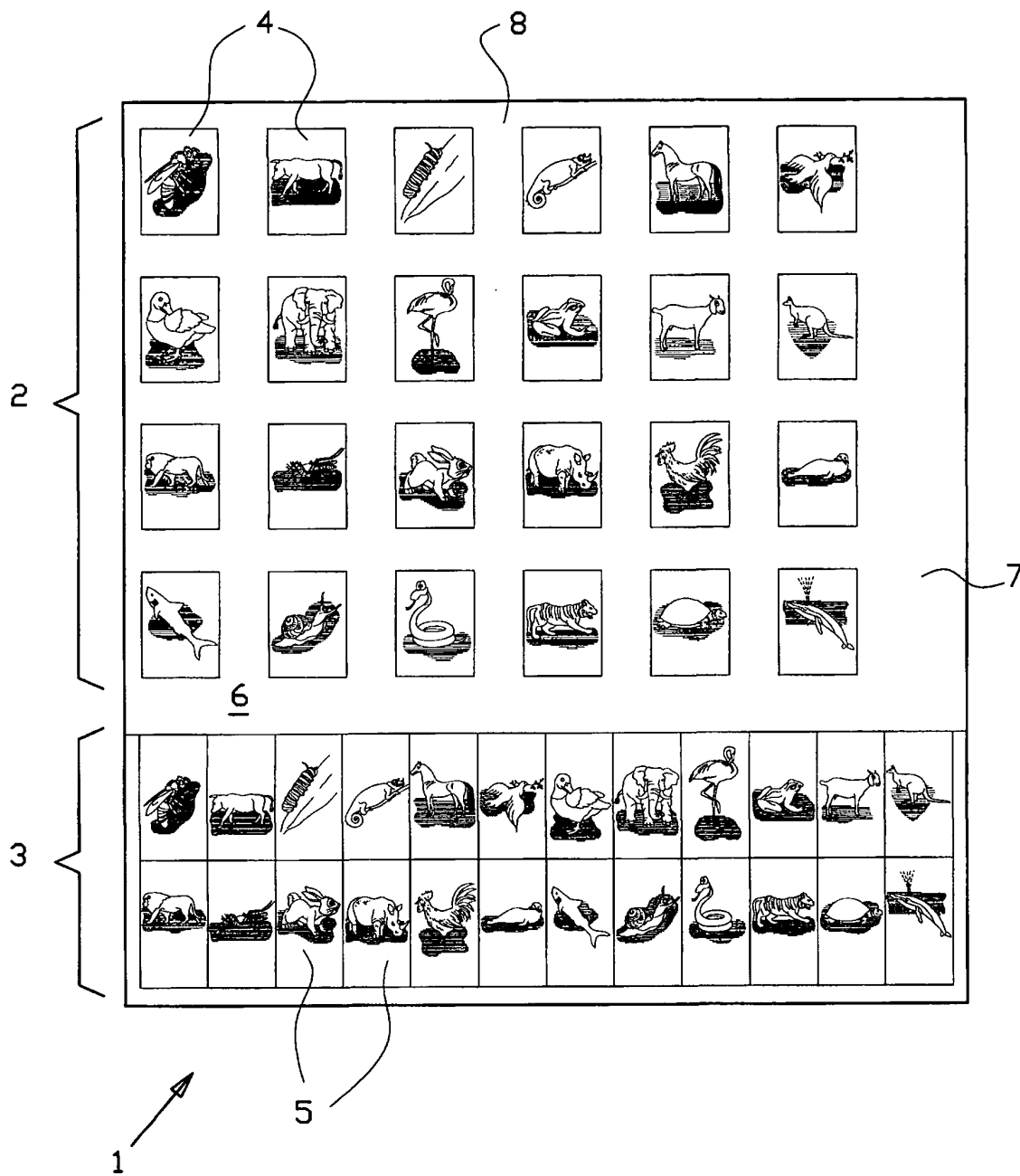


FIG. 1A

1 0 3 1 6 4 8

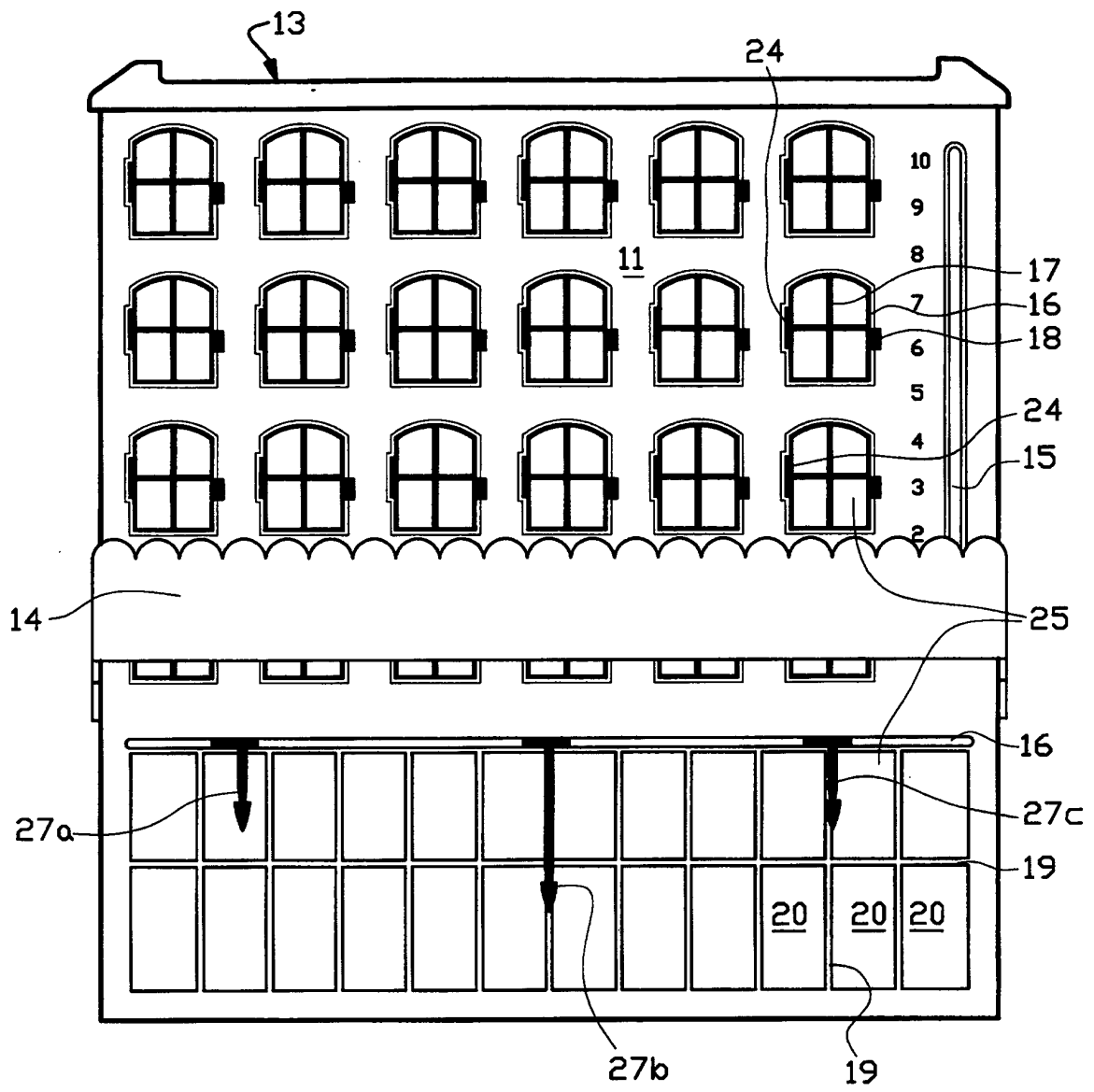


FIG. 1B

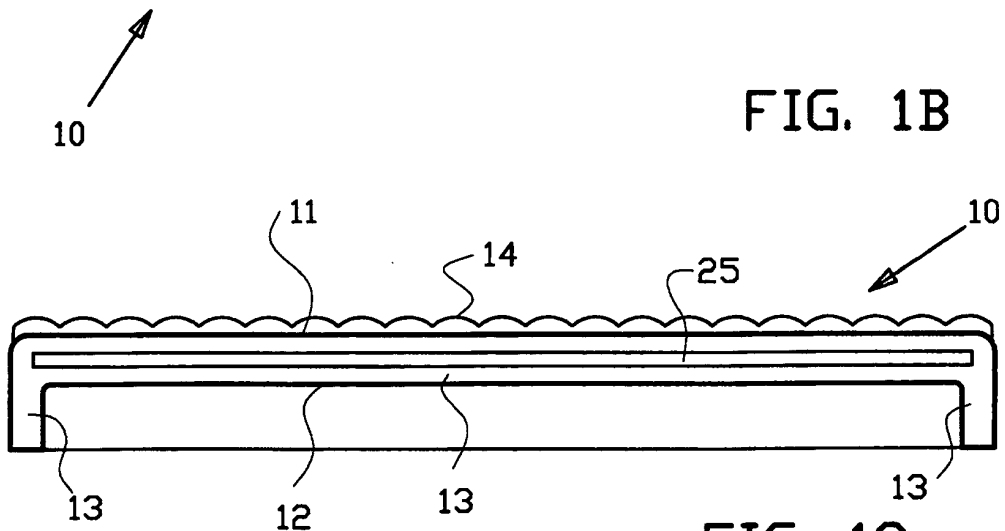


FIG. 1C

1 0 3 1 6 4 8

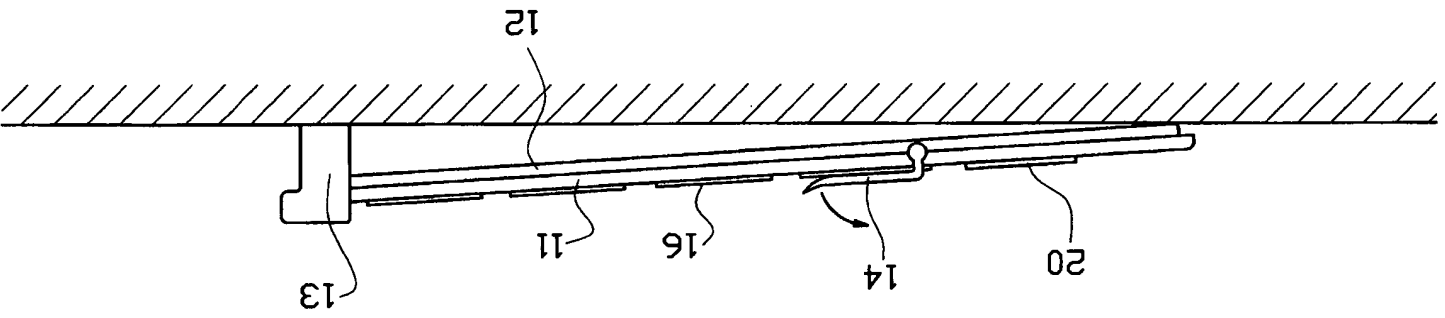


FIG. 1D

1031648

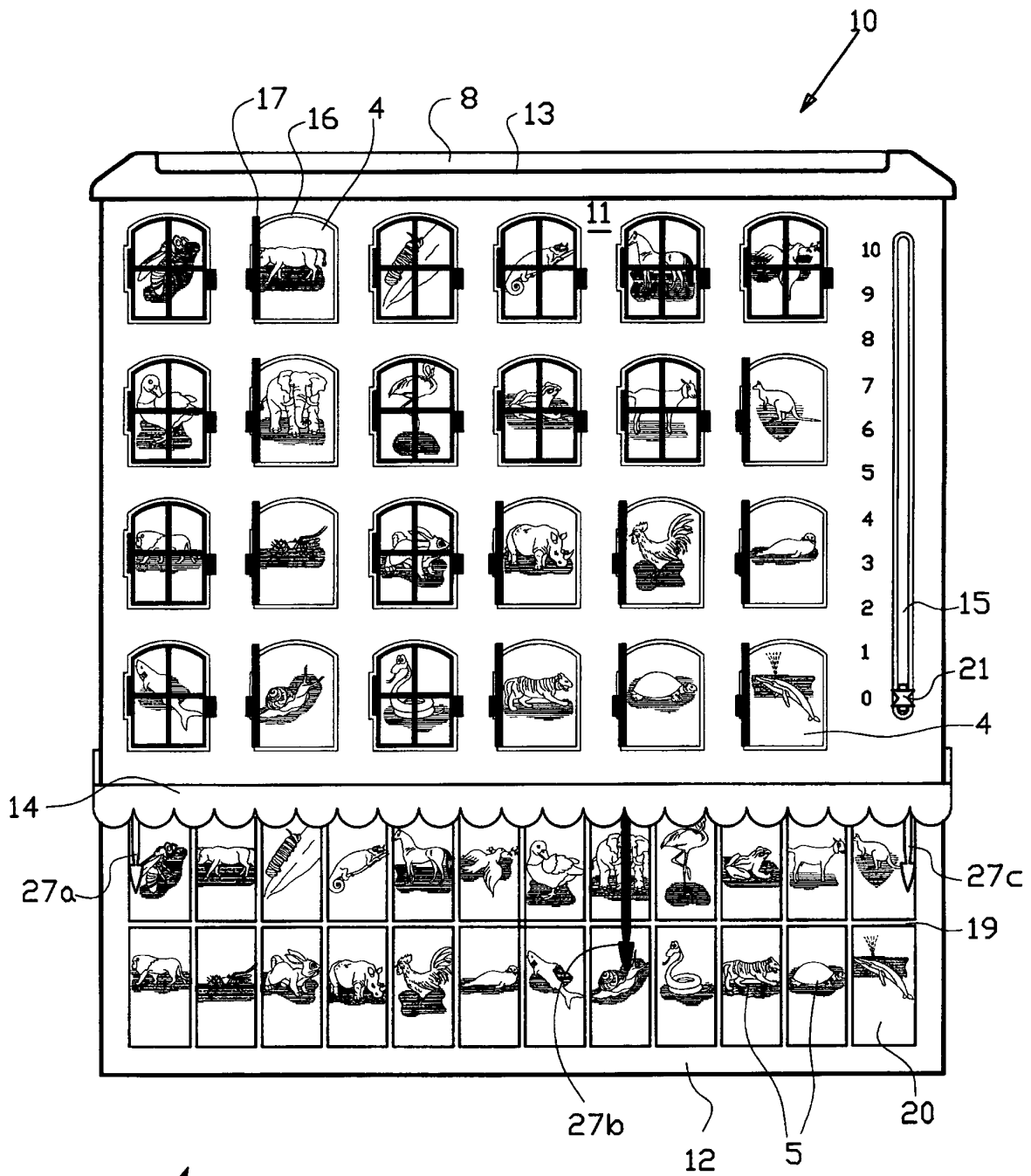


FIG. 3

1 0 3 1 6 4 8

SAMENWERKINGSVERDRAG (PCT)

RAPPORT BETREFFENDE NIEUWHEIDSONDERZOEK VAN INTERNATIONAAL TYPE

IDENTIFICATIE VAN DE NATIONALE AANVRAGE		KENMERK VAN DE AANVRAGER OF VAN DE GEMACHTIGDE -----	
Nederlands aanvraag nr. 1031648		Indieningsdatum 20 april 2006	
		Ingeroepen voorrangdatum	
Aanvrager (Naam) Adar Golad			
Datum van het verzoek voor een onderzoek van internationaal type		Door de Instantie voor Internationaal Onderzoek (ISA) aan het verzoek voor een onderzoek van internationaal type toegekend nr. SN 46934 NL	
I. CLASSIFICATIE VAN HET ONDERWERP (bij toepassing van verschillende classificaties, alle classificatiesymbolen opgeven)			
Volgens de internationale classificatie (IPC) Int.Cl.8: A63F9/18 A63F3/00			
II. ONDERZOCHE GEBIEDEN VAN DE TECHNIEK			
Onderzochte minimum documentatie			
Classificatiesysteem		Classificatiesymbolen	
Int.Cl.8:		A63F	
Onderzochte andere documentatie dan de minimum documentatie, voor zover dergelijke documenten in de onderzochte gebieden zijn opgenomen			
III. <input type="checkbox"/> GEEN ONDERZOEK MOGELIJK VOOR BEPAALDE CONCLUSIES (opmerkingen op aanvullingsblad)			
IV. <input type="checkbox"/> GEBREK AAN EENHEID VAN UITVINDING (opmerkingen op aanvullingsblad)			

**VERSLAG VAN HET NIEUWHEIDSONDERZOEK VAN
INTERNATIONAAL TYPE**

Nummer van het verzoek om een nieuwheidsonderzoek
NL 1031648

A. CLASSIFICATIE VAN HET ONDERWERP

INV. A63F9/18
ADD. A63F3/00

Volgens de Internationale Classificatie van octrooien (IPC) of zowel volgens de nationale classificatie als volgens de IPC.

B. ONDERZOCHETE GEBIEDEN VAN DE TECHNIEK

Onderzochte minimum documentatie (classificatie gevolgd door classificatiesymbolen)
A63F

Onderzochte andere documentatie dan de minimum documentatie, voor dergelijke documenten, voor zover dergelijke documenten in de onderzochte gebieden zijn opgenomen

Tijdens het internationaal nieuwheidsonderzoek geraadpleegde elektronische gegevensbestanden (naam van de gegevensbestanden en, waar uitvoerbaar, gebruikte trefwoorden)
EPO-Internal

C. VAN BELANG GEACHTE DOCUMENTEN

Categorie °	Geciteerde documenten, eventueel met aanduiding van speciaal van belang zijnde passages	Van belang voor conclusie nr.
	ONVOLLEDIG ONDERZOEK zie aanvullingsblad C -----	
X	US 3 732 629 A (SPTIZNER E) 15 mei 1973 (1973-05-15) het gehele document -----	1-3, 5, 9-13, 20-23
X	US 3 873 095 A (NEHRE JOHN) 25 maart 1975 (1975-03-25) het gehele document -----	1-3, 9-13, 20, 22, 23
X	US 4 134 592 A (PULLMAN BURKE C) 16 januari 1979 (1979-01-16) het gehele document -----	1, 2, 12, 16, 22, 23
	----- -/--	

Verdere documenten worden vermeld in het vervolg van vak C.

Leden van dezelfde octrooifamilie zijn vermeld in een bijlage

° Speciale categorieën van aangehaalde documenten

A document dat de algemene stand van de techniek weergeeft, maar niet beschouwd wordt als zijnde van bijzonder belang

E eerder document, maar gepubliceerd op de datum van indiening of daarna

L document dat het beroep op een recht van voorrang aan twijfel onderhevig maakt of dat aangehaald wordt om de publikatiedatum van een andere aanhaling vast te stellen of om een andere reden zoals aangegeven

O document dat betrekking heeft op een mondelinge uiteenzetting, een gebruik, een tentoonstelling of een ander middel

P document gepubliceerd voor de datum van indiening maar na de ingeroepen datum van voorrang

T later document, gepubliceerd na de datum van indiening of datum van voorrang en niet in strijd met de aanvraag, maar aangehaald ter verduidelijking van het principe of de theorie die aan de uitvinding ten grondslag ligt

X document van bijzonder belang; de uitvinding waarvoor uitsluitende rechten worden aangevraagd kan niet als nieuw worden beschouwd of kan niet worden beschouwd op inventiviteit te berusten

Y document van bijzonder belang; de uitvinding waarvoor uitsluitende rechten worden aangevraagd kan niet worden beschouwd als inventief wanneer het document beschouwd wordt in combinatie met één of meerdere soortgelijke documenten, en deze combinatie voor een deskundige voor de hand ligt

& document dat deel uitmaakt van dezelfde octrooifamilie

Datum waarop het nieuwheidsonderzoek van internationaal type werd voltooid

15 November 2006

Verzenddatum van het rapport van het nieuwheidsonderzoek van internationaal type

Naam en adres van de instantie

European Patent Office, P.B. 5818 Patentlaan 2
NL - 2280 HV Rijswijk
Tel. (+31-70) 340-2040, Tx. 31 651 epo nl,
Fax: (+31-70) 340-3016

De bevoegde ambtenaar

Schut, Timen

**VERSLAG VAN HET NIEUWHEIDSONDERZOEK VAN
INTERNATIONAAL TYPE**

Nummer van het verzoek om een nieuwheidsonderzoek:

NL 1031648

C.(Vervolg). VAN BELANG GEACHTE DOCUMENTEN

Categorie *	Geciteerde documenten, eventueel met aanduiding van speciaal van belang zijnde passages	Van belang voor conclusie nr.
A	US 5 154 428 A (WOOLHOUSE CHARLES J [US]) 13 oktober 1992 (1992-10-13) figuur 1 -----	14

**ONVOLLEDIG ONDERZOEK
AANVULLINGSBLAD C**

Octrooiaanvraag Nr.:

SN 46934
NL 1031648

Dit verslag van het onderzoek heeft geen betrekking op bepaalde conclusies omdat deze betrekking hebben op delen van de nationale aanvraag die niet voldoen aan de voorgeschreven vereisten, en wel in die mate dat geen zinvol nieuwheidsonderzoek verricht kan worden, in het bijzonder:

Volledig onderzochte conclusie(s):
1-23

Niet onderzochte conclusie(s):
24,25

Reden voor de beperking van het onderzoek:

Dit verslag van het onderzoek heeft geen betrekking op bepaalde conclusies omdat deze betrekking hebben op delen van de nationale aanvraag die niet voldoen aan de voorgeschreven vereisten, en wel in die mate dat geen zinvol nieuwheidsonderzoek verricht kan worden, in het bijzonder:

Conclusies 24 en 25 bevatten alleen algemene verwijzingen naar de tekeningen en de beschrijving zonder enige technische kenmerken. De omvang van de bescherming van deze conclusies is daardoor onduidelijk.

VERSLAG VAN HET NIEUWHEIDSONDERZOEK VAN

INTERNATIONAAL TYPE

Informatie over leden van dezelfde octrooifamilie

Nummer van het verzoek om een nieuwheidsonderzoek

NL 1031648

In het rapport genoemd octrooigeschrift	Datum van publicatie	Overeenkomend(e) geschrift(en)	Datum van publicatie
US 3732629	A	15-05-1973	GEEN
US 3873095	A	25-03-1975	GEEN
US 4134592	A	16-01-1979	DE 7638792 U1 06-10-1977 FR 2335128 A7 08-07-1977 JP 52105041 A 03-09-1977
US 5154428	A	13-10-1992	GEEN