



(12) 实用新型专利

(10) 授权公告号 CN 203379129 U

(45) 授权公告日 2014. 01. 08

(21) 申请号 201320287058. X

(22) 申请日 2013. 05. 08

(73) 专利权人 方明

地址 266000 山东省青岛市市北区长春路 1
号国隆新村 3 号楼 1 单元 203 户

(72) 发明人 方明

(51) Int. Cl.

A61B 6/04 (2006. 01)

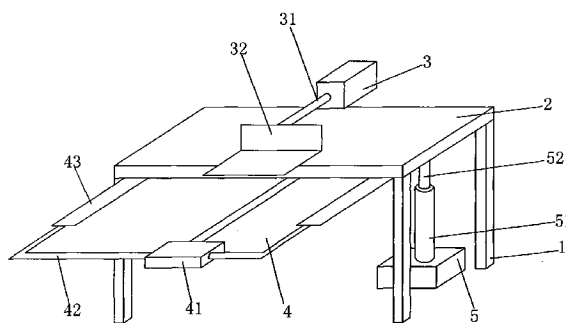
权利要求书1页 说明书2页 附图1页

(54) 实用新型名称

一种医院放射检查用床

(57) 摘要

本实用新型公开了一种医院放射检查用床,包括床架,床架上设置有床板,所述床板上设置有顶部支架,床板下侧设置有伸缩支架;所述床架上设置有伸缩底座,伸缩底座上设置有伸缩筒,伸缩筒内设置有顶杆,顶杆的顶端连接床板底部。本实用新型通过顶部支架的作用,可以将患者方便的转移到检查床上,降低了医疗人员的工作难度,提高了工作效率;检查床下部的伸缩底座可以在病患上检查床时先降低检查床,然后升高,增加了操作的难度,节省了人力和物力。



1. 一种医院放射检查用床,包括床架,床架上设置有床板,其特征在于:所述床板上设置有顶部支架,床板下侧设置有伸缩支架;所述床架上设置有伸缩底座,伸缩底座上设置有伸缩筒,伸缩筒内设置有顶杆,顶杆的顶端连接床板底部。

2. 根据权利要求1所述的医院放射检查用床,其特征在于:所述顶部支架包括伸缩支撑杆,伸缩支撑杆的顶端设置有推板。

3. 根据权利要求2所述的医院放射检查用床,其特征在于:所述伸缩支架包括一个套筒,套筒连接有伸缩框,伸缩框的两端设置有滑道,滑道固定设置于床板下部。

一种医院放射检查用床

技术领域

[0001] 本实用新型涉及一种医院放射检查用床,属于医疗设备领域。

背景技术

[0002] 目前,临床上所使用的放射检查床主要由床板和床腿构成,这种放射检查床在给危重或年老体弱病人进行检查时,往往需要医务人员从病床或担架上抬运到放射检查床床板上,操作十分麻烦、费时费力,给医务人员增加了工作难度。

实用新型内容

[0003] 针对现有技术存在的不足,本实用新型所要解决的技术问题是,提供一种医院放射检查用床,降低了操作难度,提高了工作效率。

[0004] 为解决上述技术问题,本实用新型通过以下技术方案来实现:一种医院放射检查用床,包括床架,床架上设置有床板,所述床板上设置有顶部支架,床板下侧设置有伸缩支架;所述床架上设置有伸缩底座,伸缩底座上设置有伸缩筒,伸缩筒内设置有顶杆,顶杆的顶端连接床板底部。

[0005] 优化的,上述医院放射检查用床,其顶部支架包括伸缩支撑杆,伸缩支撑杆的顶端设置有推板。

[0006] 优化的,上述医院放射检查用床,其伸缩支架包括一个套筒,套筒连接有伸缩框,伸缩框的两端设置有滑道,滑道固定设置于床板下部。

[0007] 本实用新型通过顶部支架的作用,可以将患者方便的转移到检查床上,降低了医疗人员的工作难度,提高了工作效率;检查床下部的伸缩底座可以在病患上检查床时先降低检查床,然后升高,增加了操作的难度,节省了人力和物力。

附图说明

[0008] 图1是本实用新型的结构示意图。

具体实施方式

[0009] 下面结合附图与具体实施例进一步阐述本发明的技术特点。

[0010] 如图1所示,本实用新型为一种医院放射检查用床,包括床架1,床架1上设置有床板2,所述床板2上设置有顶部支架3,床板2下侧设置有伸缩支架4;所述床架1上设置有伸缩底座5,伸缩底座5上设置有伸缩筒51,伸缩筒51内设置有顶杆52,顶杆52的顶端连接床板2底部。

[0011] 其顶部支架3包括伸缩支撑杆31,伸缩支撑杆31的顶端设置有推板32。

[0012] 其伸缩支架4包括一个套筒41,套筒41连接有伸缩框42,伸缩框42的两端设置有滑道43,滑道43固定设置于床板2下部。

[0013] 本实用新型通过顶部支架的作用,可以将患者方便的转移到检查床上,降低了医

疗人员的工作难度,提高了工作效率;检查床下部的伸缩底座可以在病患上检查床时先降低检查床,然后升高,增加了操作的难度,节省了人力和物力。

[0014] 以上显示和描述了本实用新型的基本原理和主要特征及其优点。本行业的技术人士应该了解,本实用新型不受上述实施条例的限制,上述实施条例和说明书中描述的只是用于说明本实用新型的原理,在不脱离本实用新型原理和范围的前提下,本实用新型还可有各种变化和改进,这些变化和改进都属于要求保护的实用新型范围内。

[0015] 本实用新型要求保护范围同所附的权利要求书及其它等效物界定。

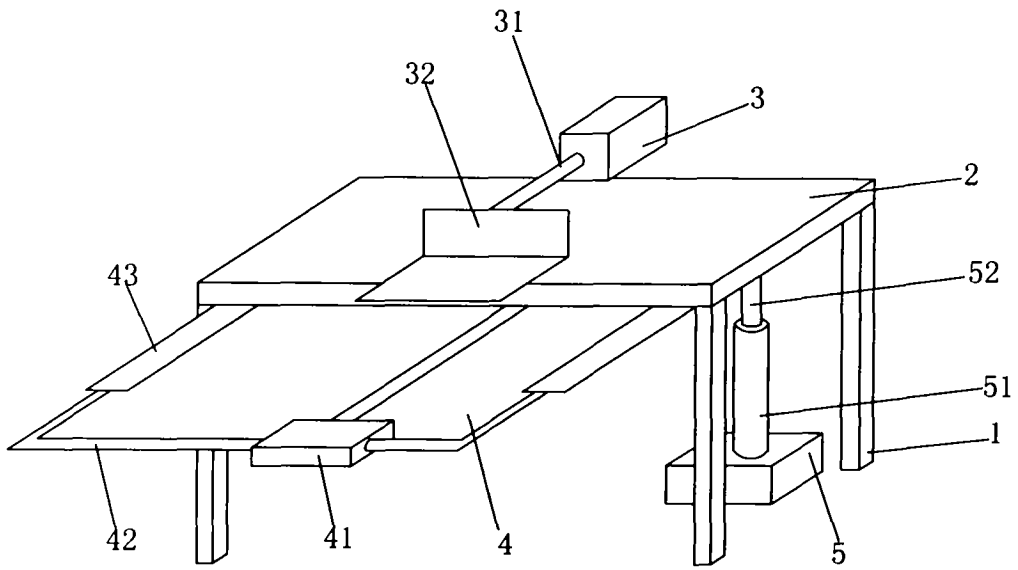


图 1