

A1

**DEMANDE
DE BREVET D'INVENTION**

(21)

N° 80 04566

(54) Procédé et dispositif pour connaître à tout instant le coût des communications téléphoniques et leur totalisation.

(51) Classification internationale (Int. Cl. ³). H 04 M 15/10.

(22) Date de dépôt..... 29 février 1980.

(33) (32) (31) Priorité revendiquée :

(41) Date de la mise à la disposition du public de la demande..... B.O.P.I. — « Listes » n° 36 du 4-9-1981.

(71) Déposant : DECOUZON Yvan, résidant en France.

(72) Invention de : Yvan Decouzon et Jean-Loup Durand.

(73) Titulaire : *Idem* (71)

(74) Mandataire : Gendre,
27, rue Daru, 75008 Paris.

L'invention a pour objet un dispositif Electronique Autonome connecté sur le Réseau P.T.T., permettant de connaître à tout instant le coût des communications téléphoniques, ainsi que le montant total à partir d'une date donnée par un affichage sur
5 plaquette à cristaux liquides.

L'inventeur s'est donné comme tâche : à partir de l'impulsion de taxe fournie par les Centraux téléphoniques et détectée pendant la communication, l'appareil totalise simultanément le coût de la taxe (programmable) dans un compteur totalisateur de communication en cours et dans un compteur général.
10

Le coût de la communication doit apparaître directement sur l'affichage, et on doit obtenir le coût total des dépenses en appuyant sur un bouton "CUMUL".

L'adaptation sur le Réseau P.T.T. doit répondre à un cahier des charges techniques fournie par cette Administration.
15

Deux types de transmission d'impulsion existent actuellement :
- Sur la majorité des Centraux, l'impulsion de taxes est transmise entre les lignes et la terre sous une fréquence de 50 Hz avec une amplitude comprise entre 60-110 V. eff.

20 - Les nouveaux Centraux émettent l'impulsion entre chacune des lignes à une fréquence de 12 KHz, avec une amplitude de 1,5 KV. Selon l'invention, deux types d'adaptation lignes sont prévues, l'une pour recevoir une impulsion sur la fréquence de 50 Hz, l'autre pour recevoir une impulsion sur la fréquence de 12 KHz.

25 Dans les deux cas, l'impulsion doit être inaudible par l'utilisateur, elle doit donc être détectée, filtrée et mise en forme logique.

Après contrôle d'amplitude de durée, l'impulsion doit provoquer la mise sous tension de l'appareil avec une temporisation au
30 minimum de 4mn ; la remise à zéro du compteur de communications ainsi que le démarrage de 2 générateurs de fréquence, l'un servant au système d'affichage à cristaux liquides (Fréquence 50 Hz), l'autre au système totalisateur (Fréquence 130 KHz).

Dès le début de l'impulsion, la prise en compte du montant unitaire de la taxe s'effectue. La génération d'un train d'impul-
35

sions haute fréquence dont le nombre est égal au montant unitaire, est envoyé simultanément sur les compteurs totalisateurs. Deux séries de compteurs alimentés continuellement totalisent les séries d'impulsions et les conservent en mémoire.

5 L'ensemble Electronique de visualisation est constitué par un système de multiplexage permettant la sélection des cumuls à afficher et, par un système de transcodage adaptateur des cristaux liquides.

10 L'ensemble de l'appareil électronique utilise des composants à technologie C-MOS, (très faible consommation).

Ceci, permet d'utiliser comme source d'énergie des piles standards de 4,5 Volts et d'obtenir une autonomie de l'ordre de UN AN.

A - ADAPTATION LIGNE

I - DETECTION DE L'IMPULSION 12 KHz

15 L'Adaptation 12 KHz a pour but de détecter l'impulsion sur les 2 Fils de lignes L1, L2, et de rendre celle-ci inaudible au combiné branché entre C1 et C2.

Les caractéristiques techniques de ligne ainsi que celle de l'adaptation sont imposées par le cahier des charges P.T.T..

20 ALBUM 21632 - EDITION 6.

L'Elément E est un éclateur 250 V. de protection contre les surtensions. (Provenant en général de la foudre).

25 Les circuits oscillants OSC2 constitués par un circuit résonnant série à 12 KHz, (Self bobinée à 3 enroulements), permet une alternation de 30 dB de l'impulsion au niveau des sorties C1, C2. Le circuit de détection de l'impulsion est constitué par le circuit oscillant parallèle OSC1.

A la fréquence de 12 KHz, l'impédance de l'ensemble Self L1, Capacité C1 et Self L3 est minimum, le courant maximum.

30 La bobine L1 et la capacité C2 résonnent à la fréquence de 12 KHz. La surtension au niveau secondaire est amplifiée et mise en forme par l'étage à transistor Q1 - et, la capacité C4 élimine les fréquences parallèles du signal remis en forme logique.

35 L'Elément VDR corrige les variations de caractéristiques des éléments ferrites en fonction de la température.

II - DETECTION DE L'IMPULSION 50 Hz

Les caractéristiques de l'impulsions 50 Hz, sont définies par le cahier des charges P.T.T. - ALBUM 21666 - EDITION 1.

L'impulsion est fournie entre les lignes L1, L2 et la terre T.

- 5 L'ensemble des éléments Self L1, C1, C2 et R ($R1+R2+P1$), présente une résonance 50 Hz, entre la ligne et la Terre, et une autre impédance sur la ligne.

Le signal détecté au point * attaque en courant un circuit opto-Electronique d'isolation.

- 10 L'impulsion apparaît en sortie IMP sous forme redressée bi-alternance.

Une thermistance TH corrige les fortes variations des caractéristiques de la Self en fonction de la température.

a) CONTROLE DE L'IMPULSION

- 15 L'impulsion issue des cartes d'adaptation arrive au point E. Les éléments R1, R2, et C1 constituent un ensemble de filtrage permettant d'éliminer les impulsions d'une durée inférieure à 30 μ s.

Lorsque l'impulsion passe de niveau 0 au niveau 1, la capacité

- 20 C1 se charge à travers la résistance R2 ; la tension au point 1 s'élève suivant une loi exponentielle.

Le circuit U1 est un inverseur à Trigger de Schmitt, c'est-à-dire, que le signal de sortie ne sera effectif que lorsque le niveau du signal d'Entrée est supérieur ou inférieur à une limite

25 fonction du composant.

L'impulsion résultante est donc remise en forme et ne laisse passer aucun parasite.

Le diode CR1 permet une décharge rapide de la capacité C1 en court circuitant la Résistance R2.

- 30 b) DISPOSITIF DE MISE SOUS TENSION

L'impulsion E attaque deux amplifications inverseurs nécessaires pour fournir le courant de base au transistor Q1.

Au repos : le transistor Q1 est bloqué, le courant collecteur émetteur est donc nul.

- 35 La capacité C2 de forte valeur et très faible en courant de fuite,

s'est chargée à travers la résistance R3 ; ce qui nous donne une constante de temps de R3 C2 supérieure à 4 minutes.

Le niveau au point 2 est 0 ; la tension d'alimentation est à 0 V. à travers le boîtier inverseur U3.

5 Lorsque l'impulsion arrive, le transistor Q1 devient conducteur la capacité C2 se décharge rapidement à travers la diode CR2. Le niveau 3 se décharge par l'intermédiaire de R4 et CR3 et devient nul.

Le niveau 4 : l'alimentation passe à 9 V.

10 L'impulsion passée, le transistor Q1 se bloque.

La charge de la capacité C2 fournit la temporisation de l'alimentation.

15 La commande de visualisation du cumul provoque la mise sous tension en entrant sur la porte logique ET (U4), sans déclencher la temporisation.

c) OSCILLATEUR

Principe décrit dans C-MOS INTEGRATED CIRCUITS NOTE AN 118

l'expression de la fréquence résultante :

$$20 \quad F \approx \frac{1}{2 R2C \left[\frac{0,405 R1}{R1 + R2} + 0,693 \right]}$$

d) GENERATION D'UN TRAIN D'IMPULSION EGAL AU MONTANT UNITAIRE DE LA TAXE

25

FONCTION DU BOITIER 4029

Le boîtier logique 4029 est un descripteur décimal programmable pouvant se monter en cascade.

30 L'impulsion ligne remise en forme est appliquée dans l'entrée PL. (Chargement valeur initiale) des décompteurs.

Pendant la durée d'impulsion la porte ET E2 bloque la fréquence de décomptage. La sortie de la porte E1 est à 0.

35 A la fin de l'impulsion, les sorties TC des décompteurs sont toutes au niveau 1. La sortie de la porte E2 passe alors au niveau 1 par l'intermédiaire des portes OU, O1, O2 et O3.

La sortie de la porte E1, est alors la fréquence de base 130 KHz. Cette fréquence appliquée sur l'entrée du premier décompteur décrémente la valeur des unités jusqu'à 0. La sortie TC1 passe alors à 0 provoquant le décomptage des dizaines de centimes. Le décomptage total sera effectué lorsque les sorties TC des décompteurs seront toutes à 0 soit la sortie de la porte O2 à 0 provoquant l'arrêt de la fréquence en sortie de la porte E1. Le train d'impulsion ainsi généré est alors appliqué sur des compteurs. (VOIR SYNOPTIQUE GENERAL. BLOC IV).

10 e) TOTALISATEURS

Les totalisateurs sont constitués de 2 séries de compteurs décimaux montés en série.

- Une série à 4 chiffres permettant la communication en cours jusqu'à une valeur maximum de : 99,99 Francs.

15 - Une série à 6 chiffres pour le total général valeur maximum : 9999,99 Francs.

Les sorties de ces 2 séries sont multiplexées par des boîtiers 4019 ; afin d'attaquer les circuits de visualisation à 4 chiffres. Le total général n'affichera pas les centimes.

20 En fonctionnement normal, seule la série compteurs de communications sont relevés pour la visualisation.

Une commande de visualisation du total général agit sur le multiplexeur pour relever ces derniers.

f - SYSTEME D'AFFICHAGE A CRISTAUX LIQUIDES (BLOC V)

25 PRINCIPE : la propriété des cristaux liquides est de réfléchir la lumière suivant une orientation de ces cristaux.

Ceux-ci, prennent cette orientation lorsqu'ils sont soumis à un courant alternatif de faible fréquence. (32-50 Hz).

30 L'affichage consiste donc à attaquer les segments représentatifs des nombres avec une tension en phase ou opposition de phase, selon que l'on veuille obtenir la réflexion ou non de la lumière. Un générateur basse fréquence 50 Hz fournit la tension signaux carrés.

Cette tension est appliquée, d'une part sur le commun de l'afficheur, et d'autre part sur une série de circuits intégrés permet-

tant la transformation de code binaire en signaux 7 segments compatible avec les caractéristiques de phases de l'afficheur. Les circuits intégrés dont les caractéristiques sont définies par le constructeur ont la référence : 4055 BE.

5 g) COMMANDES ANNEXES

Une commande de remise à ZERO du totalisateur de communication agit directement sur les compteurs.

Une commande de remise à ZERO générale agit sur tous les compteurs totalisateurs.

10 h) PARTICULARITE DE L'ALIMENTATION

En dehors de toute communication, seule la série des compteurs est sous tension.

La technologie C-MOS permet ainsi d'obtenir une très faible consommation d'énergie de l'ordre de 30 μ A.

15 i) CONSTITUTION PHYSIQUE

Toute l'Electronique avec le système de l'affichage et de roues codeuses peut donc être montée sur une seule carte de 1 dm².

Seules les cartes d'adaptation lignes sont indépendantes et permettent d'adapter la configuration désirée en fonction du

20 Standard P.T.T.

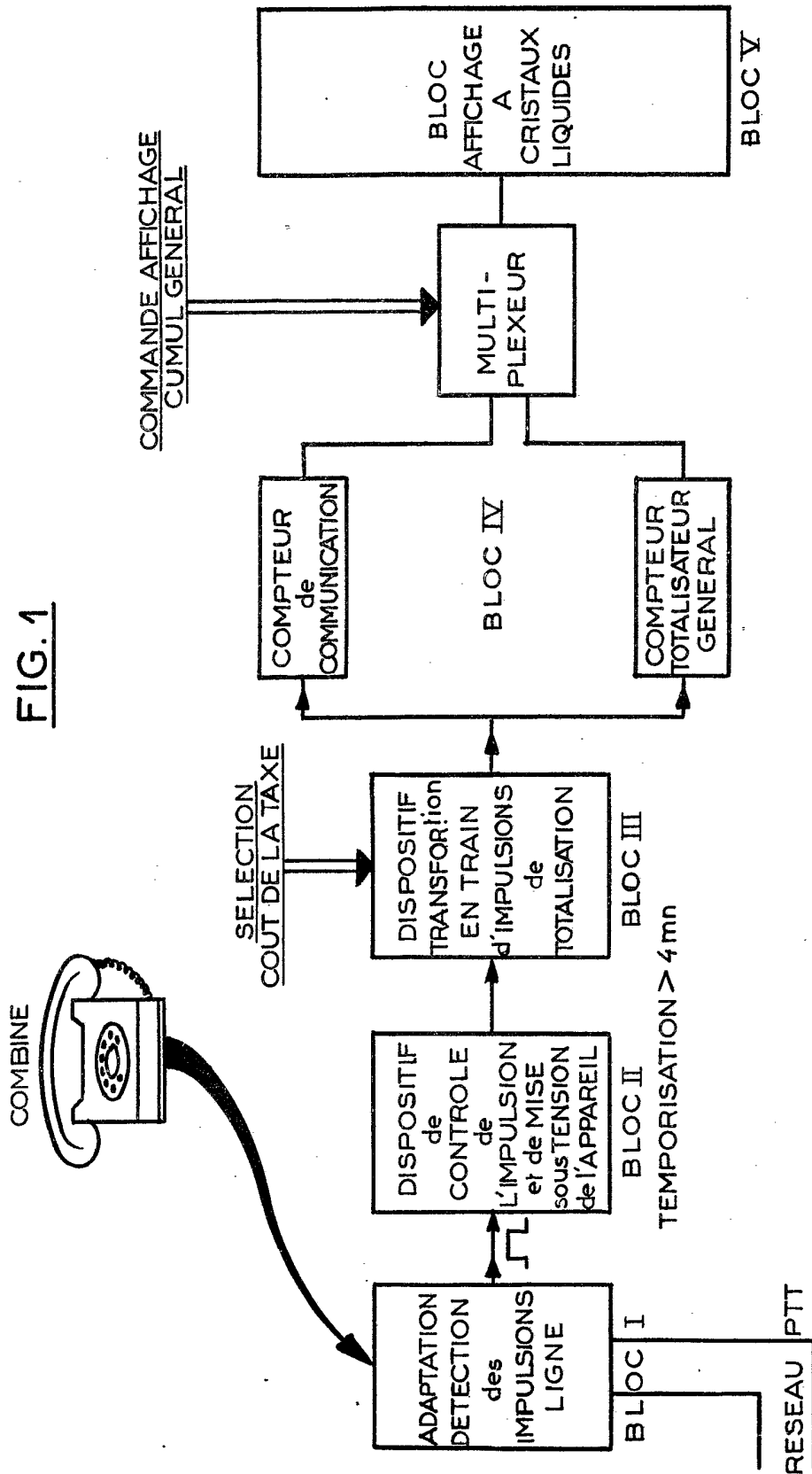
- REVENDICATIONS -

=====

- 1 - Procédé et dispositif électriques autonomes connectés sur le réseau P.T.T. permettant de connaître à tout instant le coût des communications téléphoniques ainsi que le montant total à partir d'une date donnée par un affichage sur une plaquette à cristaux liquides.
- 5
- 2 - Procédé et dispositif selon la revendication 1 caractérisé en ce qu'il totalise simultanément le coût de la taxe dans un compteur totalisateur et un compteur général.
- 3 - Procédé et dispositif selon les revendications 1 et 2 caractérisé en ce que deux types d'adaptation lignes sont prévues, l'une pour recevoir une impulsion sur la fréquence de 50 KHz et l'autre pour recevoir une impulsion sur la fréquence de 12 KHz.
- 10
- 4 - Procédé et dispositif selon les revendications 1 à 3 caractérisé en ce que l'impulsion provoque la mise sous tension de l'appareil avec une temporisation.
- 15
- 5 - Procédé et dispositif selon les revendications 1 à 4 caractérisé en ce que l'impulsion est détectée, filtrée et mise en forme logique.
- 6 - Procédé et dispositif selon les revendications 1 à 5 caractérisé en ce que le contrôle d'amplitude de durée provoque la mise sous tension de l'appareil avec temporisation.
- 20
- 7 - Procédé et dispositif selon les revendications 1 à 6 caractérisé en ce que l'impulsion provoque la mise sous tension de l'appareil avec une temporisation déterminée ainsi que la remise à 0 du compteur de communication et le démarrage des deux connecteurs de fréquence.
- 25
- 8 - Procédé et dispositif selon les revendications 1 à 7 caractérisé en ce que après génération d'un train d'impulsions haute fréquence dont le nombre est égal au montant unitaire à envoyer directement sur des compteurs totalisateurs.
- 30
- 9 - Procédé et dispositif selon les revendications 1 à 8 caractérisé en ce que l'ensemble électronique de visualisation est constitué par un système de multiplexage permettant la sélection des cumuls à afficher.

35 10 - Procédé et dispositif selon les revendications 1 à 9 caractérisé en ce qu'il comporte un système de transcodage adaptateur des cristaux liquides.

FIG. 1



- 2 TYPES
 — ADAPTATION RESEAU 12 KHZ
 — ADAPTATION RESEAU 50 HZ

FIG. 2

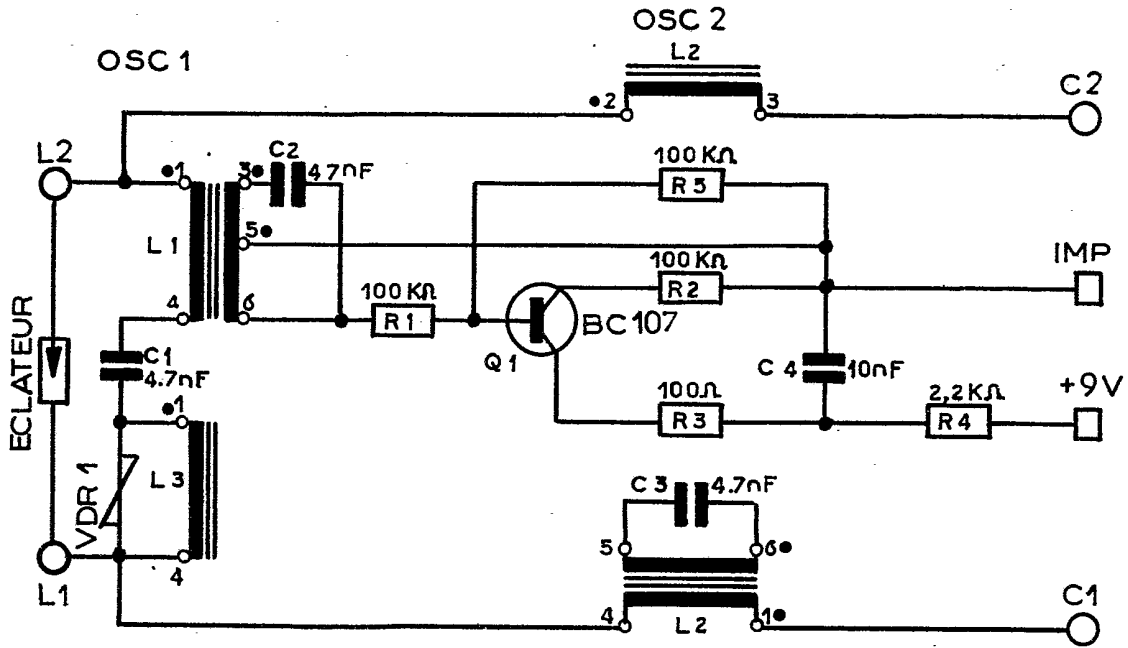


FIG. 3

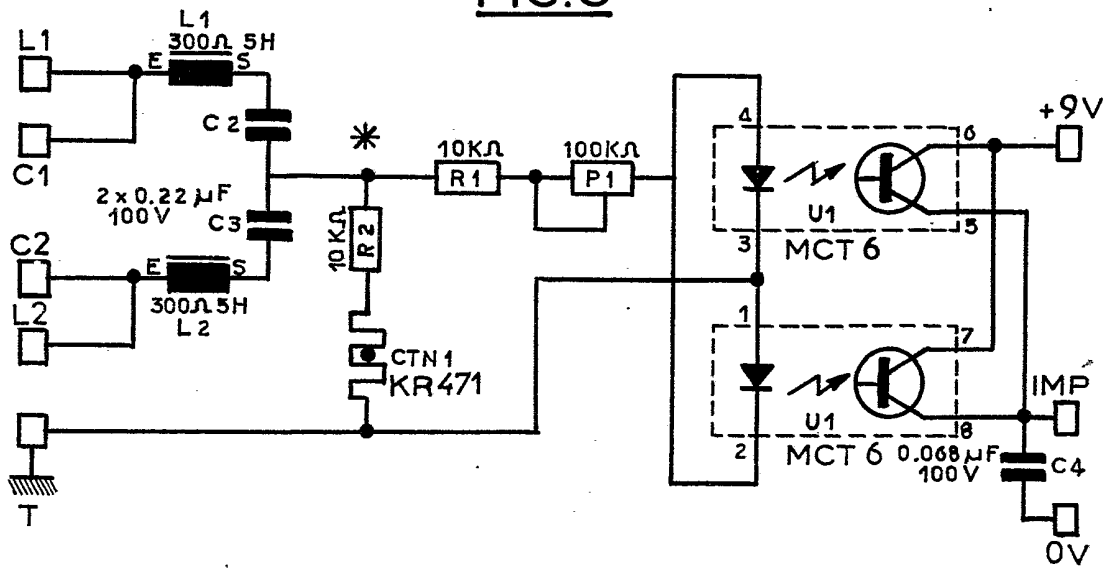


FIG. 4

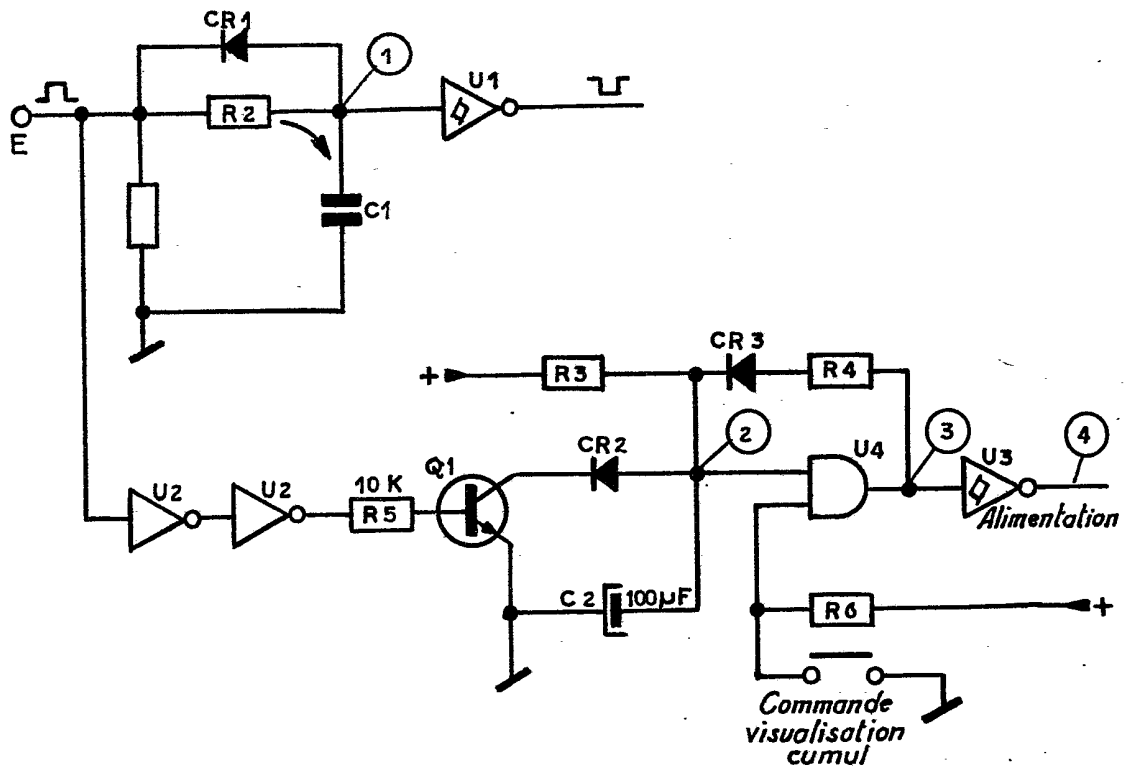


FIG. 5

