

H 04 J

Ans.nr.: 4501/82

Indleveret: 12 okt 1982

Løbedag: 12 okt 1982

Alm. tilgængelig: 21 apr 1983

Prioritet: 20 okt 1981 IT 68352/81

*CSELT – CENTRO STUDI E LABORATORI
TELECOMUNICAZIONI S.P.A.; Torino, IT.

Opfinder: Giulio *Barberis; IT, Luigi *Bella; IT,
Roberto *Brignolo; IT, Maurizio *Sposini; IT.

Fuldmægtig: Firmaet Chas. Hude

Fordelt styreanlæg til formidling af flere,
vilkårlige forbindelser til en transmissionslinie
i et lokalt netværk til tale og data

4501-82

SAMMENDRAG

Anlægget tillader synkron kommunikation af talepakker uden at kræve et centralt udstyr, som synkroniserer alle netværksstationerne. Asynkron datatrafik samlet i datapakker får adgang til transmissionslinien ved hjælp af en fordelt "contentions" algoritme som f.eks. CSMA-CD. Adgang til linien for en talekommunikation opnås med den samme "contentions"-teknik, som anvendes til datatransmissioner, men når en station én gang har fået adgang til linien for en talekommunikation, tildeles denne kommunikation en synkron kanal, som bevares i hele kommunikationens varighed. For at opnå dette organiserer hver station sin aktivitet i rammer af en varighed lig med talepakketiden og opbygger uafhængigt ramme for ramme et tidskort over de intervaller, der er optaget, ved at overvåge transmissionslinieaktiviteten og registrerer begyndelsepunkterne for talepakker. Derved opnås, at ved forekomsten af et bestemt optaget interval kan kun den station, der har bestilt dette interval, sende. Hver optaget interval i kortet repræsenterer en synkron kanal til talekommunikation.

4501-82

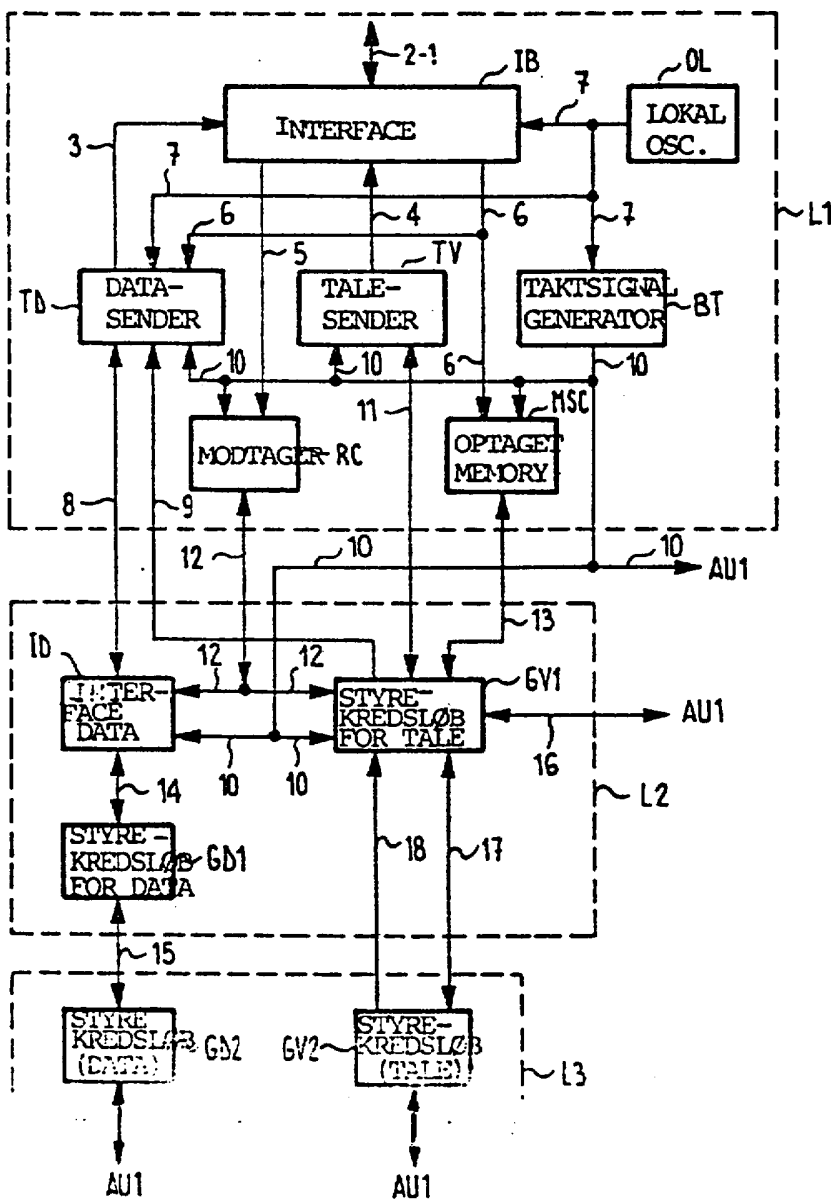


Fig.2