

# 公告本

申請日期	91.6.24
案 號	9110841 <sup>91</sup>
類 別	B65D 85/57

A4  
C4

(以上各欄由本局填註)

## 發明 專利 說明 書 I223640

一、發明 名稱	中 文	CD4 片裝塑膠盒
	英 文	
二、發明 創作人	姓 名	1.佐川 光男 2.古谷 輝滿
	國 籍	1.2.日本
	住、居所	1.2.日本千葉縣山武郡橫芝町長山台 1 番地 43 E-生活工業網服務股份有限公司內
三、申請人	姓 名 (名稱)	E-生活工業網服務股份有限公司
	國 籍	日本
	住、居所 (事務所)	日本千葉縣山武郡橫芝町長山台 1 番地 43
	代 表 人 姓 名	佐川光男

裝

訂

線

(由本局填寫)

承辦人代碼：
大類：
IPC分類：

A6  
B6

本案已向：

日本 國(地區) 申請專利，申請日期：'2001.12.11.案號：2001-377881' 有 無主張優先權

有關微生物已寄存於： ，寄存日期： ，寄存號碼：

(請先閱讀背面之注意事項再填寫本頁各欄)

裝

訂

線

經濟部智慧財產局員工消費合作社印製

## 五、發明說明 ( 1 )

### 發明所屬之技術領域

本發明是關於可以將 4 片 CD 及印刷品裝入其內予以保持用的塑膠盒。

### 習知技術

一習知技術如日本專利(參閱特許第 2863317 號公報)所示，有一種保持具有中心孔之 CD 之裝置，其特徵在於：具有基部、及自基部延伸出且以可解開的方式卡合於 CD 中心孔之 CD 卡合機構，該 CD 卡合機構分別在離前述基部之上方位位置處具備至少 2 個以懸臂之方式被彈性支撐於基部且往內側延伸之徑向臂，該臂之內側端部，係均形成有鈕扣狀構件，並具有緣部(rim)或唇部(lip)，用來卡合在鄰接於 CD 中心孔之 CD 上表面以固定保持 CD，要解開 CD 時施加壓力於鈕扣狀構件，臂便被往下推，以此方式至少 CD 之中央部分會被往下推，利用此推動使臂之內側端部彼此不斷地相互靠近，直到在鄰接於 CD 中心孔之 CD 上表面上之緣部或唇部之卡合確實解除後才停止。又，爲了讓 4 片 CD 及印刷品能收納於盒內，在高度上必須做成上述習知可收納 1 片 CD 及印刷品之盒子之約 2.4 倍厚。

### 發明欲解決之課題

但是能將 4 片 CD 及印刷品之小冊子或折頁、封面、歌詞集等收納於盒內之 CD 盒，其厚度相較於習知盒子有 2 倍以上，造成在製品外觀、運送、店頭展示上之妨礙。

## 五、發明說明（ 2 ）

又，爲了要保持 4 片 CD 需要 2 片的托盤(Tray)，若是托盤之鉸鏈部爲 1 處的話，爲將此 2 片托盤作 180 度旋動，若不加厚，頂多就只能轉到大約 160~170 度而使得托盤呈不穩定的狀態，當將 CD 取出時會有難以按 CD 固定爪部的問題。

本發明之目的是鑑於此種實情，而提供一種 CD4 片裝塑膠盒，在盒內可收納 4 片 CD 及印刷品，具有約爲習知盒子 1/2 厚之超薄型厚度，而且爲了讓 2 片托盤都能在 180 度的範圍旋動，而使支撐一方托盤的鉸鏈偏心而構成。

### 課題之解決手段

本發明爲了要解決前述課題而採用如下技術手段。  
在申請專利範圍第 1 項之本發明爲一種 CD4 片裝塑膠盒，係用於保持 4 片中央有孔之 CD，用時將印刷品收納於盒內者；其特徵在於：利用鉸鏈部將蓋部及盒本體部軸支成可旋動自如，在蓋部及盒本體部之內面設置用來收納並卡止印刷品的夾構件，利用將蓋部及盒本體部支撐成可旋動自如之鉸鏈部來以可旋動自如之方式軸支第 1 托盤，該第 1 托盤在中央處設有突出於內外面且用來卡合於 CD 中央孔之 CD 固定用爪部，並爲了以和該第 1 托盤呈偏心的方式軸支第 2 托盤，而偏心設置第 2 鉸鏈部。

### 實施例

## 五、發明說明（ㄅ）

以下針對本發明之一實施例利用所附圖式來詳細說明。

首先，根據圖 1 之側面概念圖來大致說明用來將 4 片 CD 及印刷品 9 收納於蓋部 1 及本體盒部 2 之 CD 盒。

本發明之 CD 盒，係蓋部 1 及本體盒部 2 是將由透明塑膠，例如聚丙烯(Polypropylene)、丁二烯(Butadiene)、苯乙烯(Styrene)之共聚物材料所成形出者加以組合而成，而第 1 托盤 6、第 2 托盤 7 則是將由透明、半透明、不透明之塑膠所成形出者加以組合而成；CD 盒可將 4 片 CD5 及印刷品 9 收納於盒內，而大小、厚度則和習知能收納 1 片 CD5 及印刷品 9 的 1 片裝盒幾乎有相同的尺寸(比習知厚約 2mm)。

根據圖 2~圖 8 再詳加說明。

讓蓋部 1 及本體盒部 2 及第 1 托盤 6 及第 2 托盤 7 能在 0 度至 180 度之範圍內旋動開閉，並對於內部之第 1 托盤 6 及第 2 托盤 7 上的鉸鏈部上下工夫，設法使各托盤 6、7 毫不勉強地在 180 度範圍內圓滑的旋動，而以可開閉之方式設置第 1 鉸鏈部 3 及第 2 鉸鏈部 8，由於是將此兩處鉸鏈部以形成偏心方式支撐著，故能自動地利用鉸鏈部之旋動而產生移動，將 CD 收納於與習知 CD 盒之外觀尺寸幾乎相同大小的空間內(比習知 CD 盒稍厚)。

然後在第 1 托盤 6 之上部作出槽 11，讓第 1 托盤 6 可以在不與本體盒部 2 上之緣 12 接觸狀態下以 180 度旋動開閉。利用此種 CD 盒可以和習知的 1 片裝 CD 盒一樣，輕

## 五、發明說明（4）

易地將附在 CD 上之印刷品，有嵌入式封面(夾在盒本體部後側之印刷品：通常是 1 片)及複數頁的(最多約 20 頁)前封面(置於蓋部外側之印刷品：也稱為"book")。

接下來爲了可從圖式理解起見，圖 2A 係顯示第 1 托盤 6 的開啓狀態，第 2 鉸鏈部 8 在第 1 托盤 6 開啓時之支點位置與圖 2B 所示第 2 鉸鏈部 8 在第 1 托盤 6、第 2 托盤 7 兩片重疊時的支點位置是不同的。

圖 3A 所示爲 CD 盒在關閉狀態下之俯視圖，圖 3B 爲其側視圖。

圖 4A 所示爲僅將第 1 托盤 6 拿出說明時之俯視圖，圖 4B 爲其側視圖，圖 4C 爲其前視圖，13 爲補強用肋條，14 是爲了達到輕量化所作出之孔。

圖 5A 所示爲僅將第 2 托盤 7 拿出說明時之俯視圖，圖 5B 爲其側視圖，圖 5C 爲其前視圖，和第 1 托盤 6 同樣的作出補強用肋條 13 及爲了達到輕量化之孔 14。

圖 6A 所示爲 CD 盒 15 之俯視圖，圖 6B 爲其側視圖，蓋部 1 及本體盒部 2 是利用鉸鏈部 3 而形成可以開閉之形式，在本體盒部 2 上設置著補強用的側壁 16。又，4 爲保持印刷品用的夾構件。

圖 7A 所示爲僅將 CD 盒 15 內之本體盒部 2 拿出說明時之俯視圖，圖 7B 爲其側視圖，圖 7C 爲其前視圖。

圖 8A 所示爲僅將 CD 盒 15 內之蓋部 1 拿出說明時之俯視圖，圖 8B 爲其側視圖，圖 8C 爲其前視圖。

要將 4 片 CD5 安裝在本發明之 CD 盒 15 中時，分別

## 五、發明說明（ 5 ）

在 2 片托盤之內外面上，在 CD 固定用爪部 10(突出形成於第 1 托盤 6 之內外面)以各 1 片的方式合計 4 片 CD 插入卡合 CD5 之中央孔。要取出 CD 時，按押 CD 固定用爪部 10 即可簡單地解除卡合狀態。

### 發明之效果

本發明藉由以上構成可獲得以下的效果。

(1)可將 4 片 CD 及印刷品收納於盒內，而且相較於習知可收納 1 片 CD 及印刷品於盒內之 CD 盒大小，只加厚約 20%即可收納，因此在製品外觀、運送、及店頭之展示等方面都不會造成妨礙。

(2)除了可在盒之內外面、及左右之側部收納封面外，只要將盒子稍微加大即可收納 4 片的 CD。

(3)蓋部、第 1 托盤、第 2 托盤之旋動範圍可達 180 度，能毫不勉強地取出或收納 CD。

### 圖式之簡單說明

圖 1 係本發明一實施例之 CD4 片裝塑膠盒之側面概念圖。

圖 2 係本發明一實施例之組裝有第 1 托盤、第 2 托盤之 CD 4 片裝塑膠盒之開放狀態下的側視圖。

圖 3 係本發明一實施例之組裝有第 1 托盤、第 2 托盤 CD4 片裝塑膠盒之俯視圖及側視圖。

圖 4 係本發明之第 1 托盤之俯視圖、側視圖及前視圖

## 五、發明說明 ( 七 )

。

圖 5 係本發明之第 2 托盤之俯視圖、側視圖及前視圖

。

圖 6 係本發明之 CD 盒之俯視圖及側視圖。

圖 7 係本發明之盒本體部之俯視圖、側視圖及前視圖

。

圖 8 係本發明之蓋部之俯視圖、側視圖及前視圖。

### 符號說明

1	蓋部
2	本體盒
3	鉸鏈部
4	夾構件
5	CD
6	第 1 托盤
7	第 2 托盤
8	第 2 鉸鏈部
9	印刷品
10	CD 固定用爪部
11	槽
12	緣
13	補強用肋條
14	輕量化孔
15	CD 盒

四、中文發明摘要（發明之名稱：

）

### CD4 片裝塑膠盒

【構成】利用鉸鏈部 3 將蓋部 1 及盒本體部 2 軸支成可旋動自如，在蓋部 1 及盒本體部 2 之內面設置用來收納並卡止印刷品 9 的夾構件 4，利用將蓋部 1 及盒本體部 2 支撐成可旋動自如之鉸鏈部 3 來以可旋動自如之方式軸支第 1 托盤 6，該第 1 托盤 6 在中央處設有突出於內外面且用來卡合於 CD 中央孔之 CD 固定用爪部 10，並爲了以和該第 1 托盤 6 呈偏心之方式軸支第 2 托盤 7，而偏心設置第 2 鉸鏈部 8。

【效果】可將 4 片 CD 及印刷品收納於盒內，而相較於習知可收納 1 片 CD 及印刷品於盒內之 CD 盒大小，只

英文發明摘要（發明之名稱：

）

（請先閱讀背面之注意事項再填寫本頁各欄）

訂

線

四、中文發明摘要（發明之名稱：

）

加厚約 20%即可收納，因此在製品外觀、運送、及店頭之展示等方面都不會造成妨礙。

（請先閱讀背面之注意事項再填寫本頁各欄）

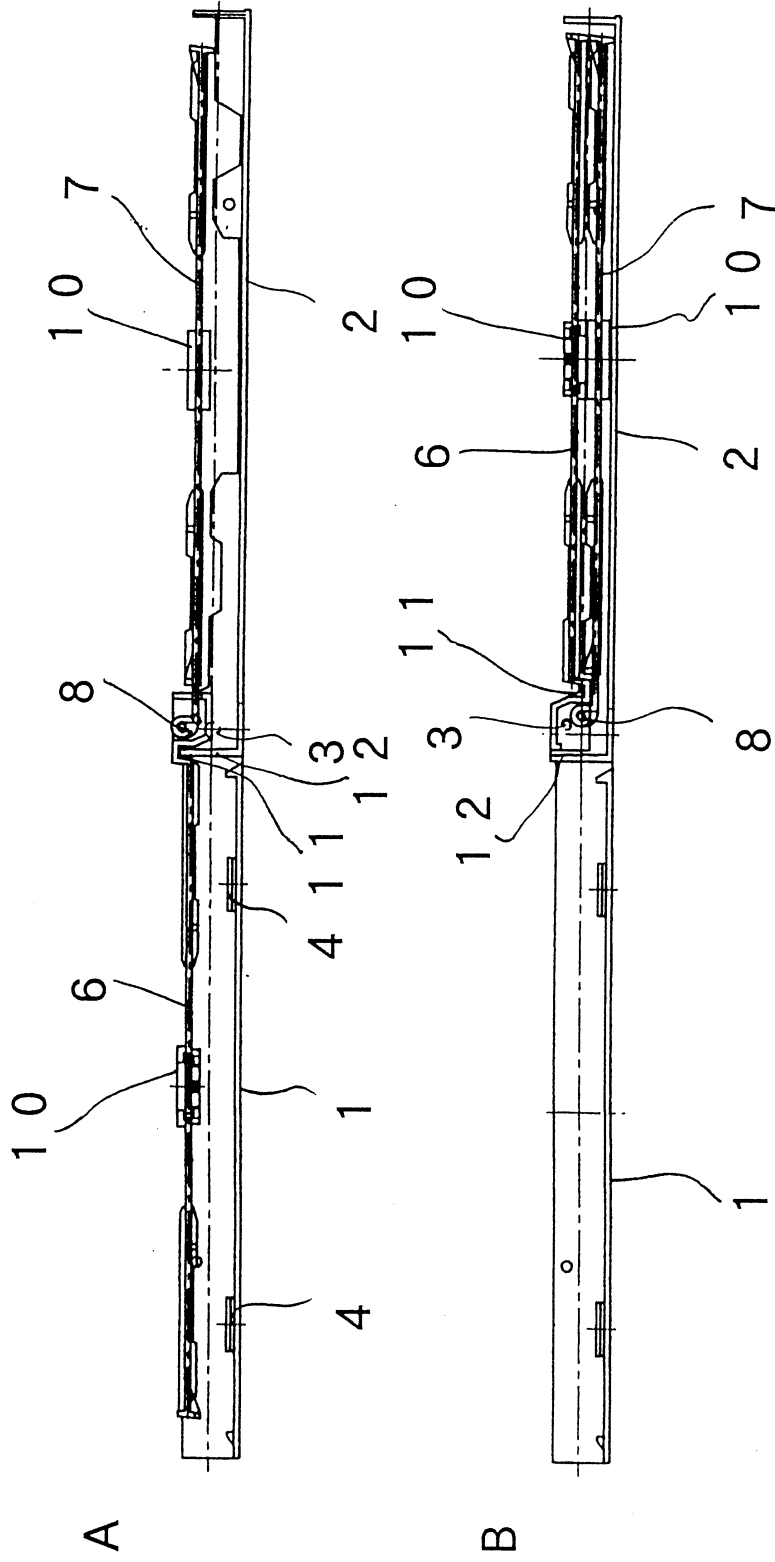
訂

英文發明摘要（發明之名稱：

）

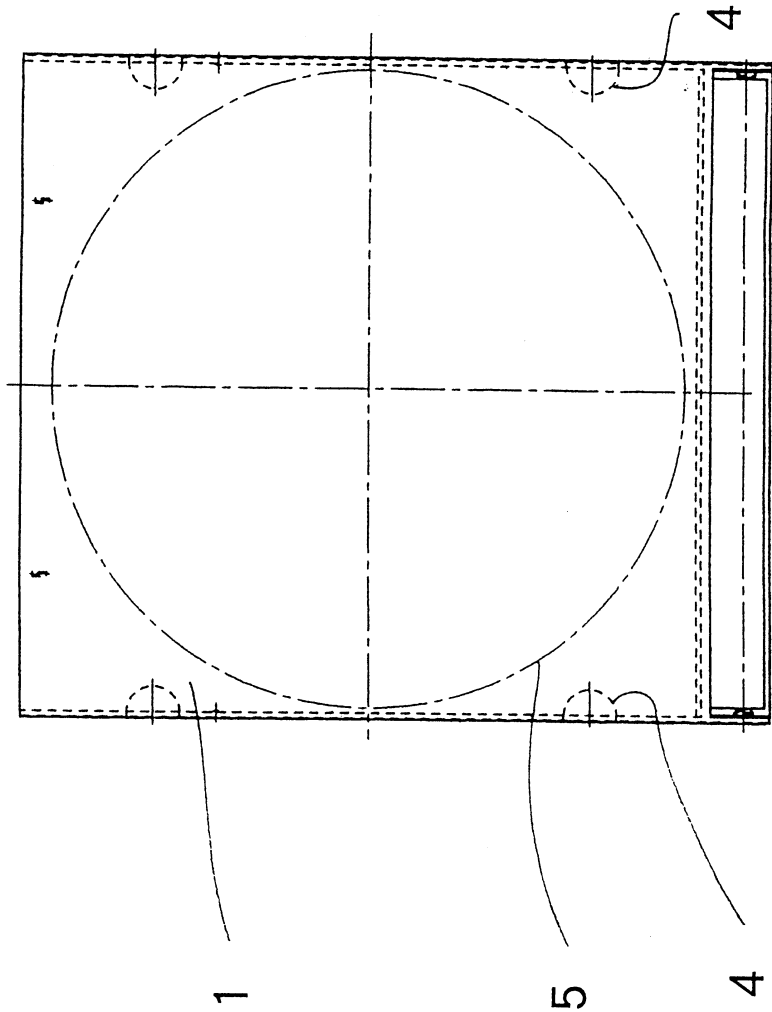
線

 2

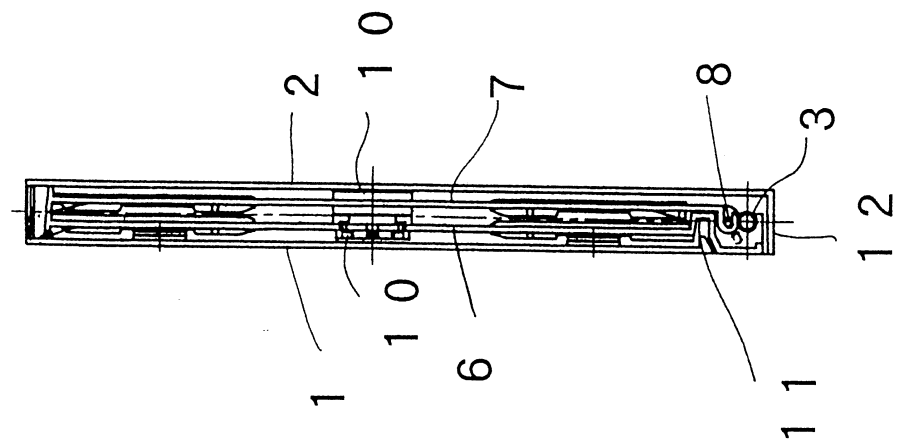




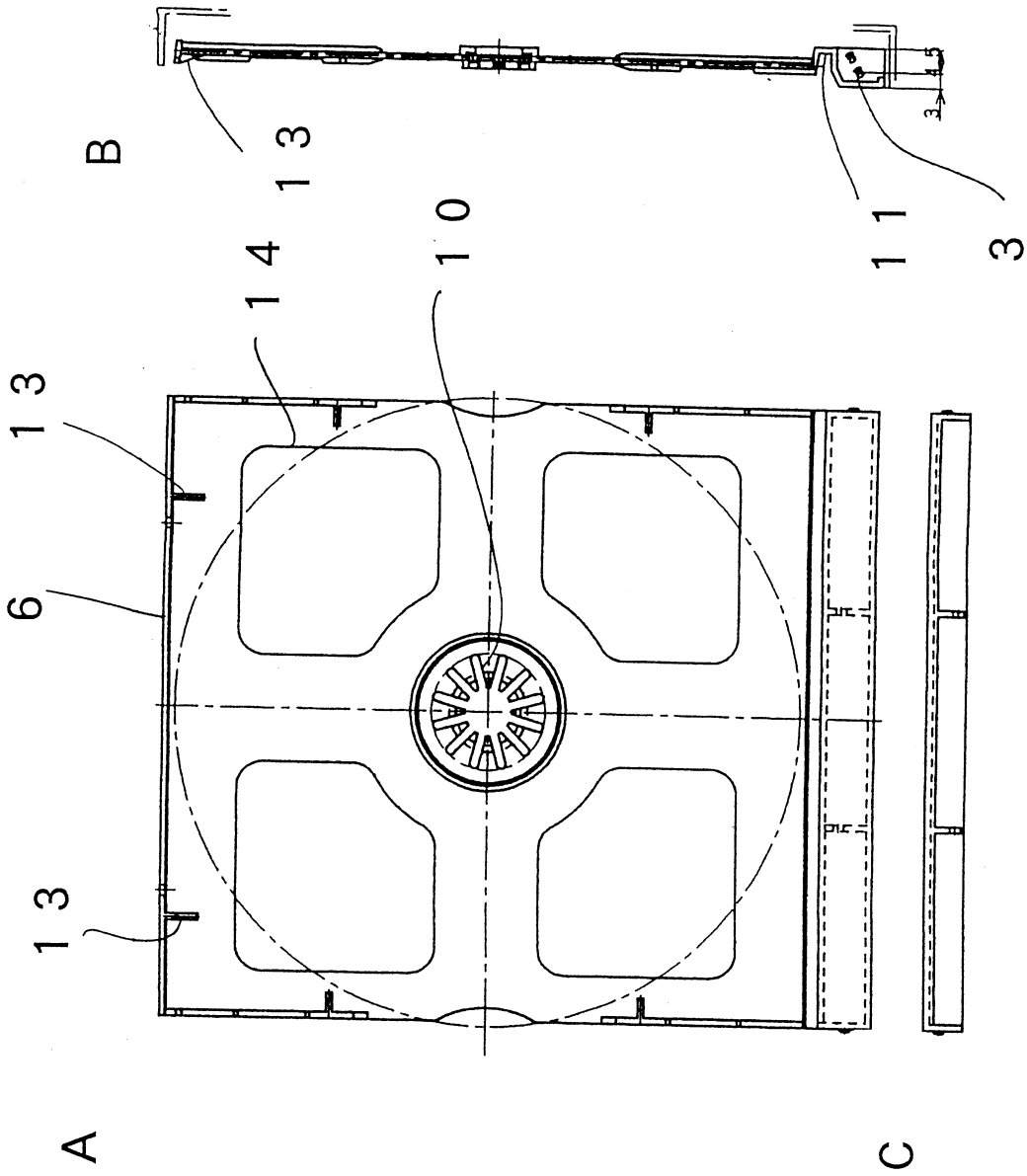
A

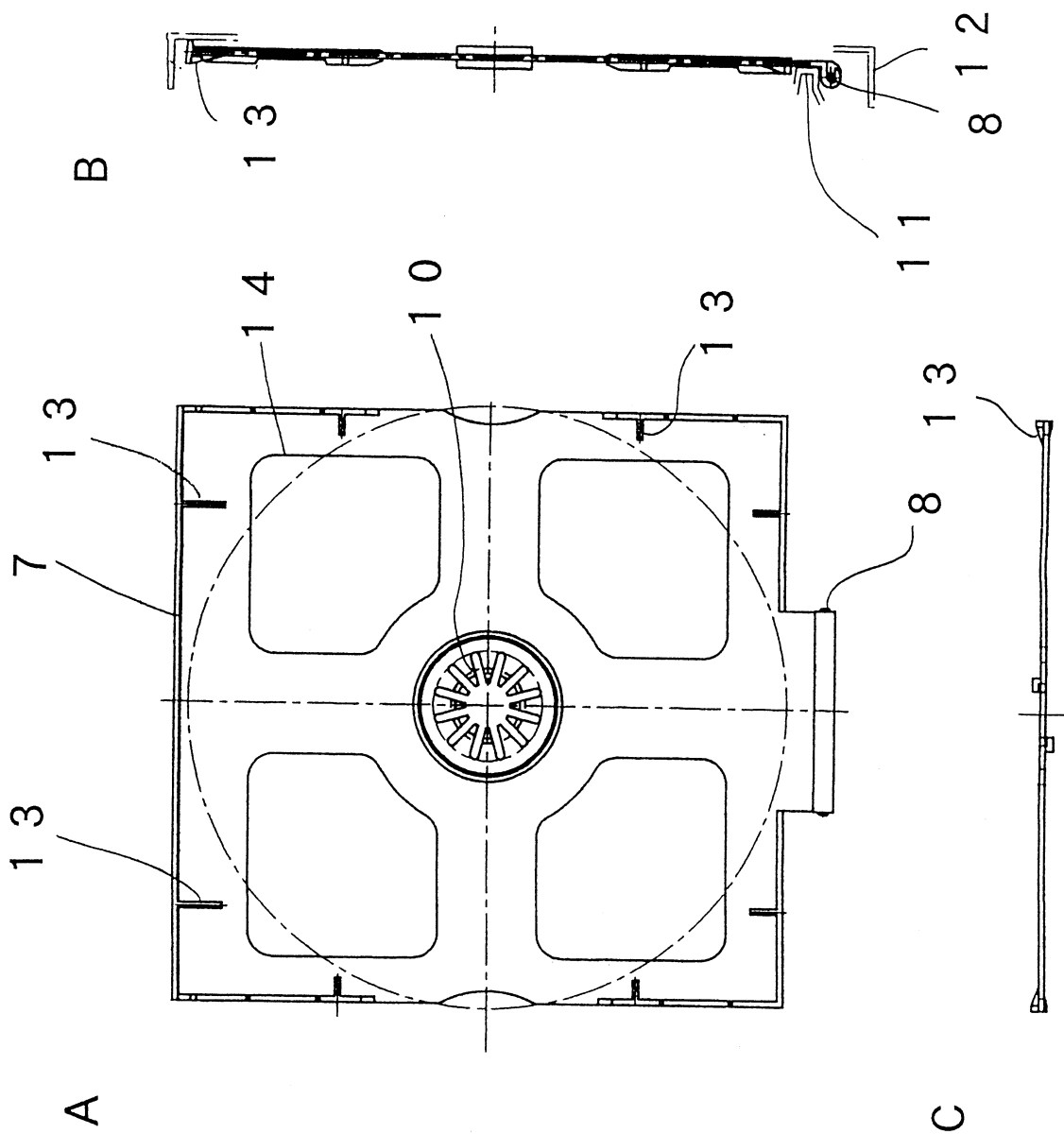


B

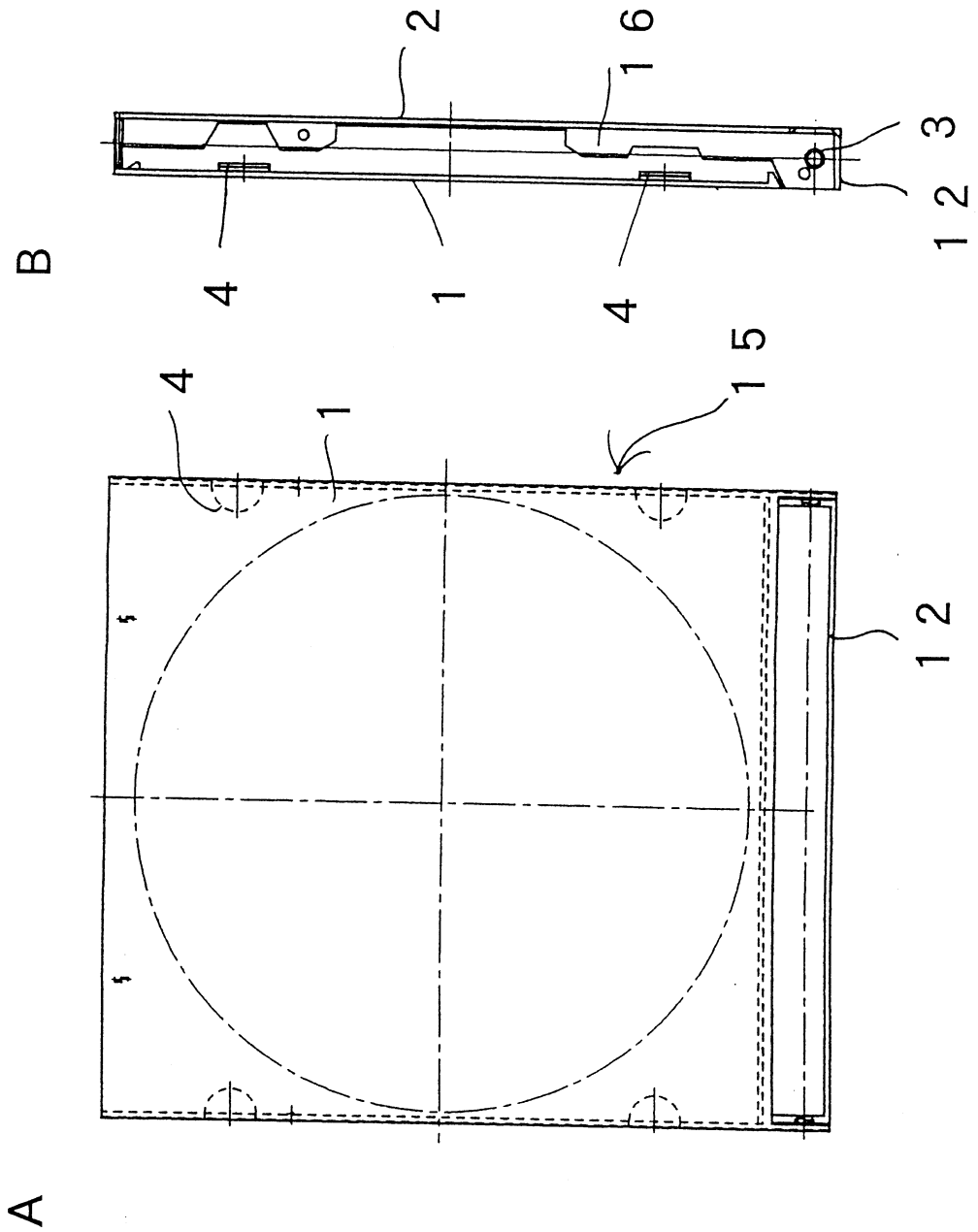


**4**

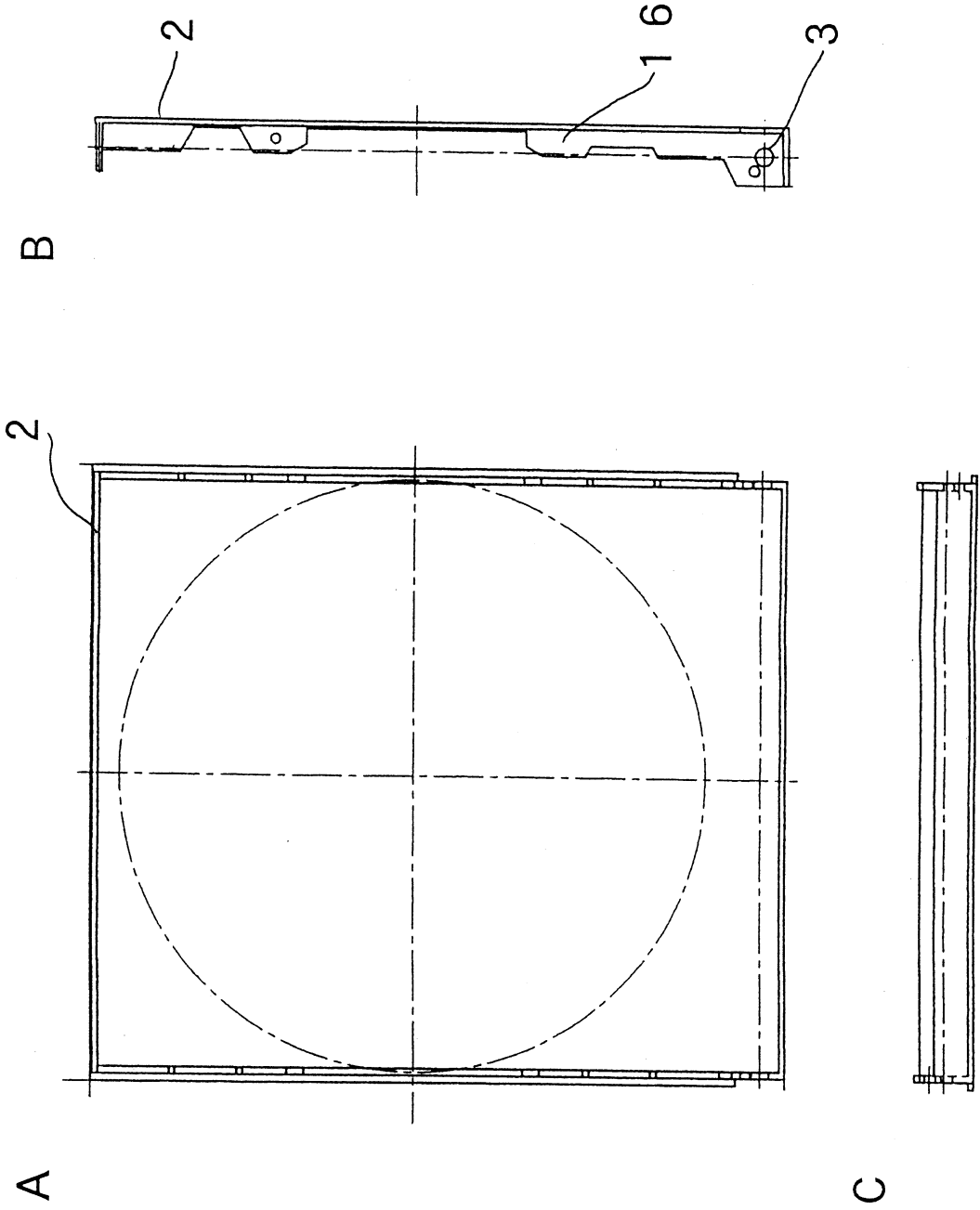




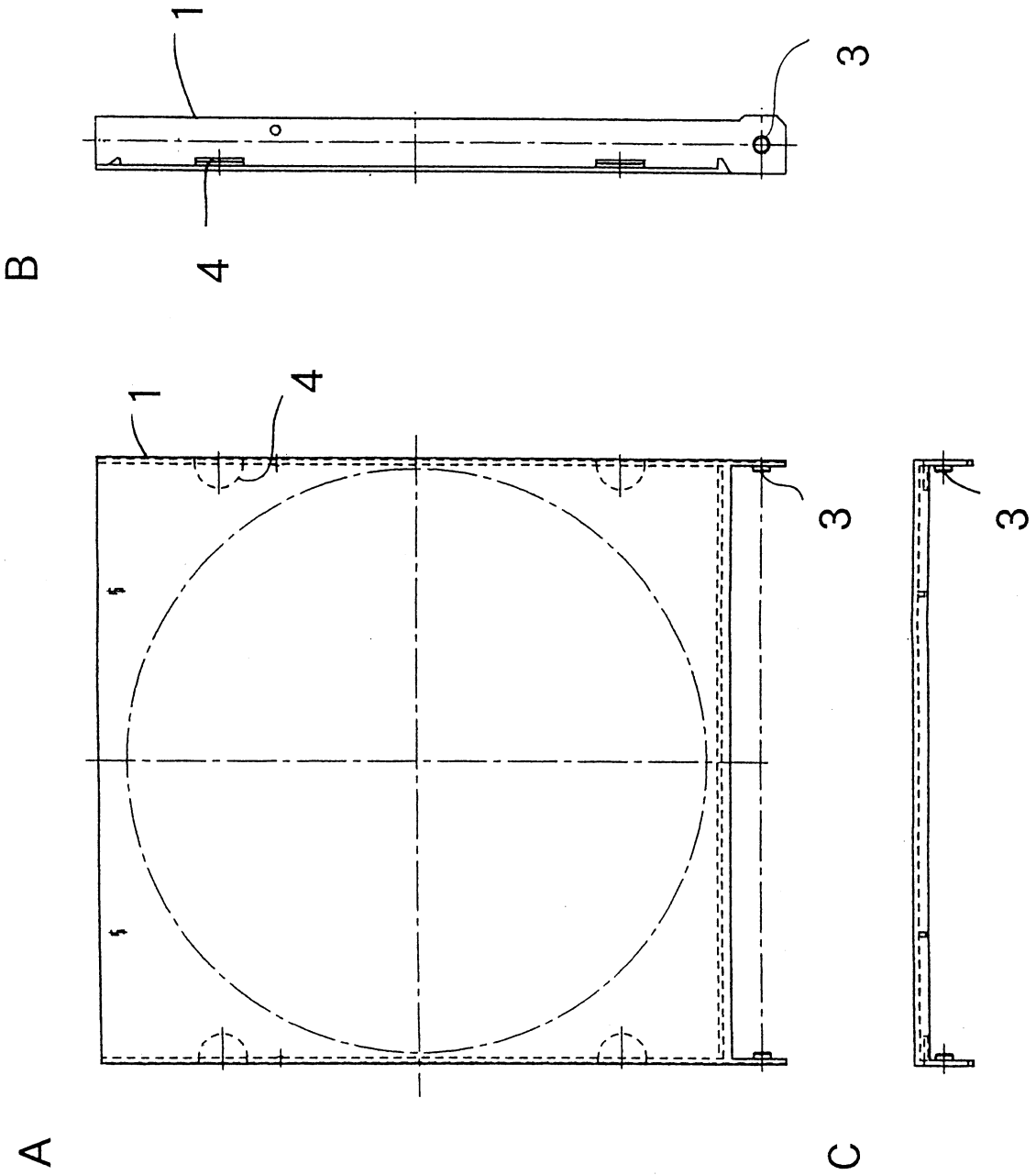
**FIG 6**



7



8



## 六、申請專利範圍

第 091108419 號專利申請案  
修正後無劃線之申請專利範圍替換本

1. 一種 CD4 片裝塑膠盒，係用於保持 4 片中央有孔之 CD，用時將印刷品收納於盒內者；利用鉸鏈部將蓋部及盒本體部軸支成可旋轉自如，在蓋部及盒本體部之內面設置用來收納並卡止印刷品的夾構件，利用將蓋部及盒本體部支撐成可旋轉自如之鉸鏈部來以可旋轉自如之方式軸支第 1 托盤，該第 1 托盤在中央處設有突出於內外面且用來卡合於 CD 中央孔之 CD 固定用爪部；其特徵在於：

爲了以和該第 1 托盤呈偏心的方式軸支第 2 托盤，而偏心設置第 2 鉸鏈部。

(請先閱讀背面之注意事項再填寫本頁)

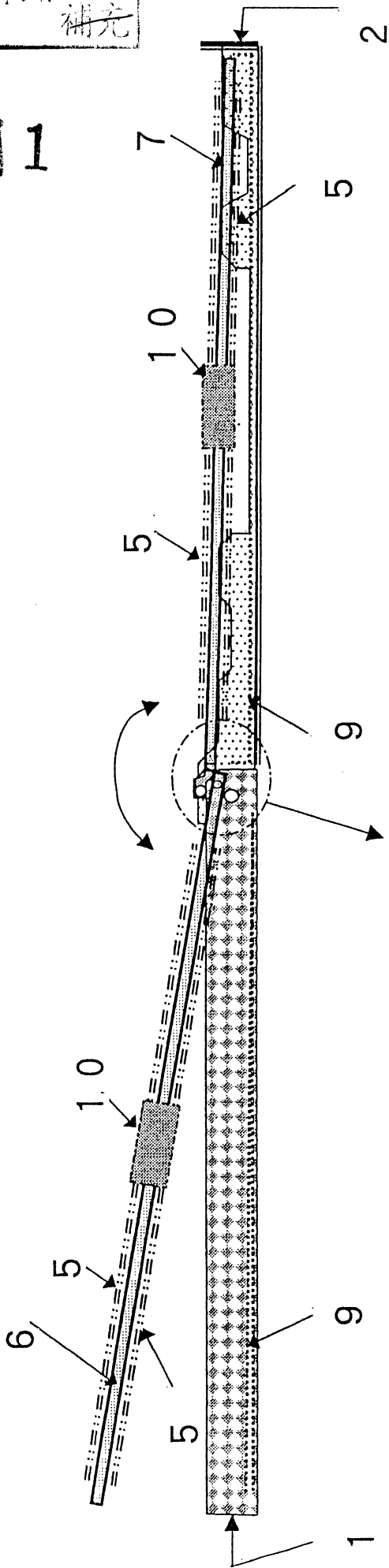
裝

訂

線

修正  
補充  
92年6月10日

圖 1



第 091108419 號專利申請案  
修正後無劃線之圖式替換頁(圖 1)

