



(12) 实用新型专利

(10) 授权公告号 CN 203533136 U

(45) 授权公告日 2014. 04. 09

(21) 申请号 201320562090. 4

(22) 申请日 2013. 09. 10

(73) 专利权人 安徽省银锐玻璃机械有限公司
地址 233010 安徽省蚌埠市怀远县工业园区

(72) 发明人 朱晓玲 季刚 袁兴祥 李伟成
叶文胜 谢志华 梅建

(74) 专利代理机构 安徽信拓律师事务所 34117
代理人 鞠翔

(51) Int. Cl.

F16M 13/02(2006. 01)

(ESM) 同样的发明创造已同日申请发明专利

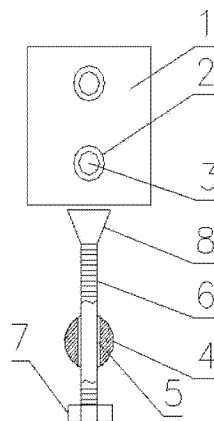
权利要求书1页 说明书2页 附图1页

(54) 实用新型名称

一种固定支撑板

(57) 摘要

一种固定支撑板, 涉及一种支撑装置, 包括固定板, 固定板上设有孔, 孔内安装有螺栓, 其特征在于: 所述的固定板下方设有固定杆, 固定杆上设有螺纹孔, 螺纹孔内设有螺纹杆, 螺纹杆上端指向固定板的下端, 螺纹杆下端设有六角方块。本实用新型结构简单, 设计合理, 在固定板的下方增设一个支撑架, 增大支撑力度, 可以承受更大的重量, 挤压强度太大高于承重的重量, 长时间可能挤坏固定板, 扭动六角方块来调节螺纹杆与固定板接触的松紧, 适当调节, 操作简单。



1. 一种固定支撑板,包括固定板,固定板上设有孔,孔内安装有螺栓,其特征在于:所述的固定板下方设有固定杆,固定杆上设有螺纹孔,螺纹孔内设有螺纹杆,螺纹杆上端指向固定板的下端,螺纹杆下端设有六角方块。

2. 根据权利要求1中所述的一种固定支撑板,其特征在于:所述的螺纹杆上端固定连接有支撑块。

3. 根据权利要求2中所述的一种固定支撑板,其特征在于:所述的支撑块为倒圆台。

一种固定支撑板

技术领域：

[0001] 本实用新型涉及一种支撑装置，具体涉及一种固定支撑板。

背景技术：

[0002] 固定支撑板主要用于设置设备或墙壁上支撑物体的，现有的支撑板通过螺纹固定，承重力不大，长时间承重容易导致螺纹孔扩大，螺栓连接不严实，最终导致固定支撑板不稳定。

实用新型内容：

[0003] 本实用新型所要解决的技术问题在于克服现有技术的缺陷，提供一种承重更大的固定支撑板。

[0004] 本实用新型所要解决的技术问题采用以下技术方案来实现。

[0005] 一种固定支撑板，包括固定板，固定板上设有孔，孔内安装有螺栓，其特征在于：所述的固定板下方设有固定杆，固定杆上设有螺纹孔，螺纹孔内设有螺纹杆，螺纹杆上端指向固定板的下端，螺纹杆下端设有六角方块。

[0006] 所述的螺纹杆上端固定连接支撑块，增大支撑面积，方便支撑。

[0007] 所述的支撑块为倒圆台。

[0008] 本实用新型结构简单，设计合理，在固定板的下方增设一个支撑架，增大支撑力度，可以承受更大的重量，挤压强度太大高于承重的重量，长时间可能挤坏固定板，扭动六角方块来调节螺纹杆与固定板接触的松紧，适当调节，操作简单。

附图说明：

[0009] 图 1 为本实用新型的结构示意图；

[0010] 其中：1：固定板；2：孔；3：螺栓；4：固定杆；5：螺纹孔；6：螺纹杆；7：六角方块；8：支撑块。

具体实施方式：

[0011] 为了使本实用新型实现的技术手段、创作特征、达成目的与功效易于明白了解，下面结合具体图示，进一步阐述本实用新型。

[0012] 如图 1 所示一种固定支撑板，包括固定板 1，固定板 1 上设有孔 2，孔 2 内安装有螺栓 3，其中固定板 1 下方设有固定杆 4，固定杆 4 上设有螺纹孔 5，螺纹孔 5 内设有螺纹杆 6，螺纹杆 6 上端指向固定板 4 的下端，螺纹杆 6 下端设有六角方块 7，其中螺纹杆 6 上端固定连接支撑块 8，支撑块 8 为倒圆台。

[0013] 以上显示和描述了本实用新型的基本原理、主要特征和本实用新型的优点。本行业的技术人员应该了解，本实用新型不受上述实施例的限制，上述实施例和说明书中描述的只是说明本实用新型的原理，在不脱离本实用新型精神和范围的前提下，本实用新型还

会有各种变化和改进,这些变化和改进都落入要求保护的本实用新型范围内。本实用新型要求保护范围由所附的权利要求书及其等效物界定。

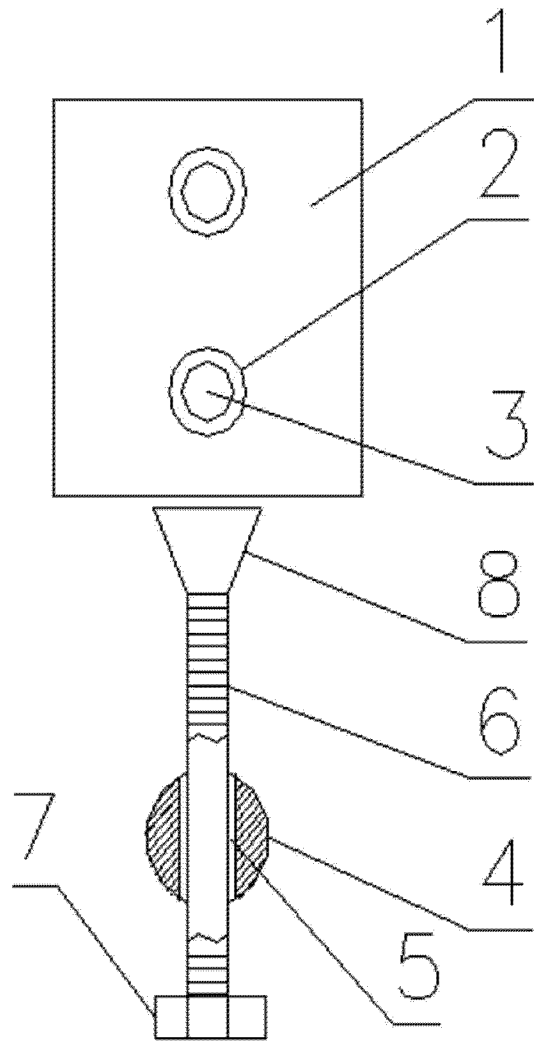


图 1