



(12) 实用新型专利

(10) 授权公告号 CN 204581777 U

(45) 授权公告日 2015. 08. 26

(21) 申请号 201520266641. 1

(22) 申请日 2015. 04. 29

(73) 专利权人 王淑萍

地址 362000 福建省泉州市丰泽区花园路
180 号解放军第 180 医院

(72) 发明人 王淑萍 许宝珠 赵君瑜 吴燕珍

(74) 专利代理机构 泉州市博一专利事务所
35213

代理人 洪渊源

(51) Int. Cl.

A61G 7/02(2006. 01)

A61G 7/05(2006. 01)

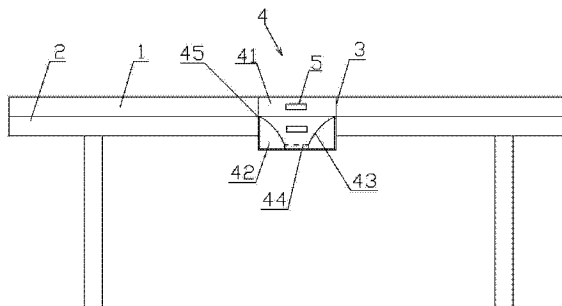
权利要求书1页 说明书3页 附图1页

(54) 实用新型名称

一种改进型的卧床患者专用的病床

(57) 摘要

本实用新型公开的是一种改进型的卧床患者专用的病床,包括床板和床垫,床板和床垫的中部设有一缺口,缺口滑动地装设有一箱体,箱体可沿缺口抽出或推入,缺口的两侧配设有滑槽,箱体的两侧设有与滑槽配合设置的滑轨;箱体包括上层箱体和下层箱体,上层箱体的上表面与床垫的上表面相齐平;下层箱体的上部为敞开设置,且下层箱体的底部可拆卸地装设有一用于装设清洁袋的转轴,下层箱体的侧壁上沿还配合套设有一约束圈。本实用新型即可以很好地解决不移动患者让其躺卧在病床上进行大小便,又可以很好地解决大小便完后的收拾清理工作。



1. 一种改进型的卧床患者专用的病床,包括床板和床垫,该床板和床垫的中部设有一缺口,其特征在于:所述缺口滑动地装设有一箱体,该箱体可沿该缺口抽出或推入,所述缺口的两侧配设有滑槽,所述箱体的两侧设有与该滑槽配合设置的滑轨;所述箱体包括上层箱体和下层箱体,该上层箱体的上表面与所述床垫的上表面相齐平;所述下层箱体的上部为敞开设置,且该下层箱体的底部可拆卸地装设有一用于装设清洁袋的转轴,所述下层箱体的侧壁上沿还配合套设有一约束圈,该约束圈用于将套装在下层箱体侧壁上沿的清洁袋固定束套。

2. 根据权利要求1所述的一种改进型的卧床患者专用的病床,其特征在于:所述上层箱体与下层箱体上还分别设有一用于推拉的把手。

3. 根据权利要求1所述的一种改进型的卧床患者专用的病床,其特征在于:所述约束圈为环形橡胶圈。

4. 根据权利要求1所述的一种改进型的卧床患者专用的病床,其特征在于:所述上层箱体的上部还垫设有一层软垫体,该软垫体的上表面与所述床垫的上表面相齐平。

5. 根据权利要求1所述的一种改进型的卧床患者专用的病床,其特征在于:所述清洁袋采用辊卷包装结构。

一种改进型的卧床患者专用的病床

技术领域

[0001] 本实用新型涉及的是医疗器械、器材领域,更具体地说是一种改进型的卧床患者专用的病床。

背景技术

[0002] 护理床,分为电动护理床及手动护理床,是行动不方便的病人使用的病床。在临床护理过程中,遇到需要长期卧床治疗的患者,当该患者需要大小便时,医护人员通过都需要挪动患者,然后采用盆具接收大小便或者移动便盆两种方式进行清理,非常的不方便。而且有些患者是不能随意移动的,不然就有可能加重患者病情,造成病情恶化,增加了医护工作者的工作量和工作压力,同时患者也不是很舒服,影响其治疗过程。

[0003] 为了解决长期卧床患者的大小便问题,本领域的医护工作者设计出了多种专用病床,比如中国专利授权公告号为:CN 202409330 U公开的是一种长期卧床患者专用床,该病床通过抽屉式的抽拉缺口,可以使患者在需要大小便时,将病床的缺口拉出,然后在病床底部用器具接收大小便,通过这种设计,可以实现不移动患者的前提下,方便患者进行大小便,而且不污染床单,比较实用简单。但是该方案在实际临床使用中仍然存在的一些需要改进的地方,比如,缺口底部用于接收大小便的器具、便盆比较不好放置、收拾和清理,医护工作者不仅不方便使用该器具,而且清理起来也不方便、不卫生,所以设计一种即可以配合该抽屉式缺口设计方式的接便器具,可以进一步地完善该抽屉式缺口设计的病床,使该病床在临床使用中更合理、实用,不仅方便医护工作者的操作,而且也使患者使用时更加舒适、卫生。

实用新型内容

[0004] 本实用新型公开的是一种改进型的卧床患者专用的病床,其主要目的在于克服现有技术存在的上述不足和缺点,提供一种专用病床,即可以很好地解决不移动患者让其躺卧在病床上进行大小便,又可以很好地解决大小便完后的收拾清理工作。

[0005] 本实用新型采用的技术方案如下:

[0006] 一种改进型的卧床患者专用的病床,包括床板和床垫,该床板和床垫的中部设有一缺口,所述缺口滑动地装设有一盒体,该盒体可沿该缺口抽出或推入,所述缺口的两侧配设有滑槽,所述盒体的两侧设有与该滑槽配合设置的滑轨;所述盒体包括上层盒体和下层盒体,该上层盒体的上表面与所述床垫的上表面相齐平;所述下层盒体的上部为敞开设,且该下层盒体的底部可拆卸地装设有一用于装设清洁袋的转轴,所述下层盒体的侧壁上沿还配合套设有一约束圈,该约束圈用于将套装在下层盒体侧壁上沿的清洁袋固定束套。

[0007] 更进一步,所述上层盒体与下层盒体上还分别设有一用于推拉的把手。

[0008] 更进一步,所述约束圈为环形橡胶圈。

[0009] 更进一步,所述上层盒体的上部还垫设有一层软垫体,该软垫体的上表面与所述床垫的上表面相齐平。

[0010] 更进一步,所述清洁袋采用辊卷包装结构。

[0011] 通过上述对本实用新型的描述可知,和现有技术相比,本实用新型的优点在于:

[0012] 1、本实用新型的缺口处设有一双层抽屉式的箱体,该箱体的上层与病床的床垫相齐平,患者不需要大小便时,箱体的上层是闭合的,当需要大小便时,该上层箱体外向抽出,而下层箱体为上部敞开的结构,且下层箱体内装有可自动装换清洁袋的装置,实现了患者大小便后的自动收拾清理,医护人员只需要将清洁袋打包后清除,该下层箱体新的清洁袋就会自动地被抽拉带起,然后医护工作者只需要重新束套住该新的清洁袋就可以了,非常卫生。

[0013] 2、本实用新型的清洁袋采用常用的辊卷式包装结构,不仅可以适合现在市场上大多数的清洁袋,适用性比较好,而且该辊卷式的包装结构也方便清洁袋的更换,比较实用。

[0014] 3、本实用新型上层箱体的上部还垫设有一层软垫体,该软垫体的上表面与所述床垫的上表面相齐平,这样患者在躺卧时比较舒适,使病床更合理舒适,减轻患者在治疗恢复中的痛苦。

附图说明

[0015] 图 1 是本实用新型的结构示意图。

[0016] 图 2 是本实用新型使用时的结构示意图。

具体实施方式

[0017] 下面参照附图来进一步地说明本实用新型的具体实施方式。

[0018] 如图 1 及图 2 所示,一种改进型的卧床患者专用的病床,包括床板 1 和床垫 2,该床板 1 和床垫 2 的中部设有一缺口 3,所述缺口 3 滑动地装设有一箱体 4,该箱体 4 可沿该缺口 3 抽出或推入,所述缺口 3 的两侧配设有滑槽(由于视角原因,图中未画出),所述箱体 4 的两侧设有与该滑槽配合设置的滑轨(由于视角原因,图中未画出),该箱体 4 呈抽屉式地方式抽出或推入。所述箱体 4 包括上层箱体 41 和下层箱体 42,该上层箱体 41 的上表面与所述床垫 2 的上表面相齐平。

[0019] 如图 1 及图 2 所示,所述下层箱体 42 的上部为敞开设置,且该下层箱体 42 的底部可拆卸地装设有一用于装设清洁袋 43 的转轴 44,所述清洁袋 43 采用辊卷包装结构,所述下层箱体 42 的侧壁上沿还配合套设有一约束圈 45,所述约束圈 45 为环形橡胶圈,该约束圈 45 用于将套装在下层箱体 42 侧壁上沿的清洁袋 43 固定束套。所述上层箱体 41 与下层箱体 42 上还分别设有一用于推拉的把手 5。

[0020] 本实用新型的使用原理:当患者需要大小便时,医护工作者或患者家属将上层箱体 41 往外抽出,这时病床的缺口 3 与下层箱体 42 相连通,躺卧在病床上的患者完成大小便后,医护工作者或患者家属将上层箱体 41 推回,同时,将下层箱体 42 抽出,然后将约束圈 45 先取下,打包处理下层箱体 42 内的清洁袋 43,当清洁袋 43 拿起后,下一个新的清洁袋会随之重新抽出,工作人员只需要将该新的清洁袋用约束圈 45 重新固定束套住就可以了,完成了整个清理、更换作业,操作非常简单、卫生。

[0021] 上述仅为本实用新型的具体实施方式,但本实用新型的设计构思并不仅限于此,凡是利用此构思对本实用新型进行非实质性地改进,均应该属于侵犯本实用新型保护

范围的行为。

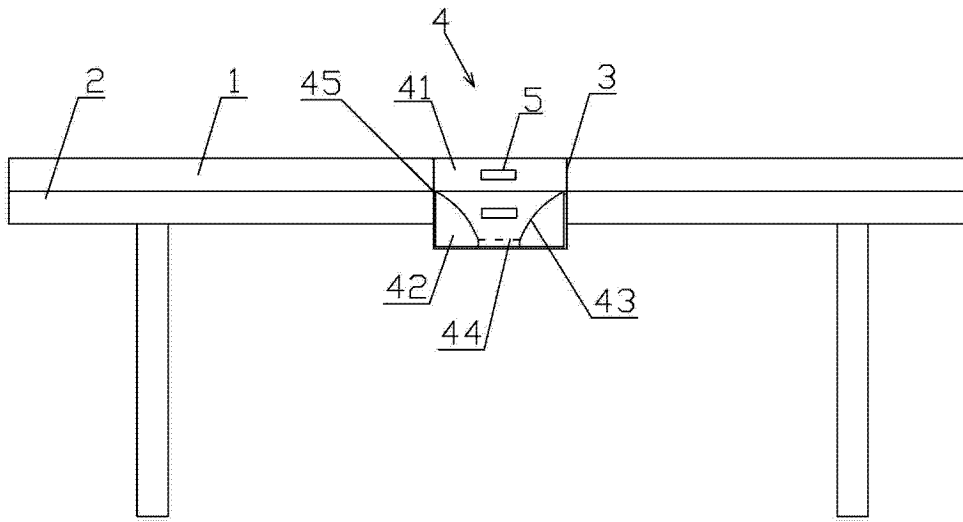


图 1

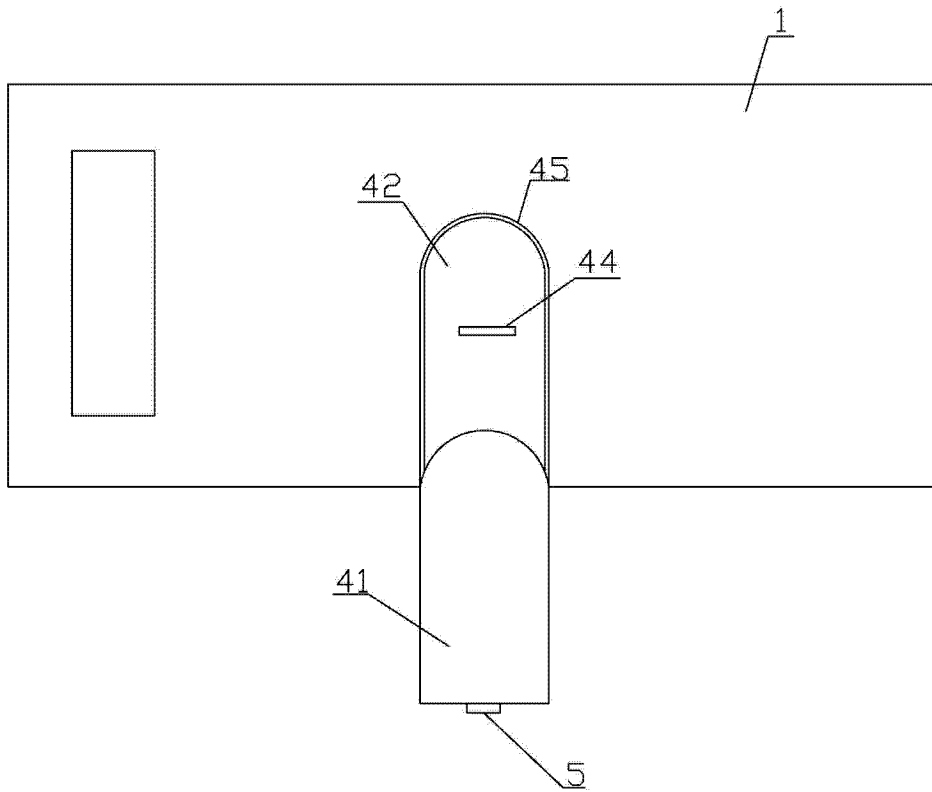


图 2