



(19) 대한민국특허청(KR)  
(12) 등록특허공보(B1)

(45) 공고일자 2021년05월21일  
(11) 등록번호 10-2254613  
(24) 등록일자 2021년05월14일

(51) 국제특허분류(Int. Cl.)  
A23N 1/00 (2006.01) A47J 19/02 (2006.01)  
(21) 출원번호 10-2014-0077251  
(22) 출원일자 2014년06월24일  
심사청구일자 2019년06월03일  
(65) 공개번호 10-2016-0000195  
(43) 공개일자 2016년01월04일  
(56) 선행기술조사문헌  
KR101102902 B1  
(뒷면에 계속)

(73) 특허권자  
코웨이 주식회사  
충청남도 공주시 유구읍 유구마곡사로 136-23  
(72) 발명자  
정의성  
서울시 관악구 낙성대로15길 56-39 서울대 연구공  
원 단지 내 코웨이 R & D 센터  
박만옥  
서울시 관악구 낙성대로15길 56-39 서울대 연구공  
원 단지 내 코웨이 R & D 센터  
(74) 대리인  
특허법인한얼

전체 청구항 수 : 총 7 항

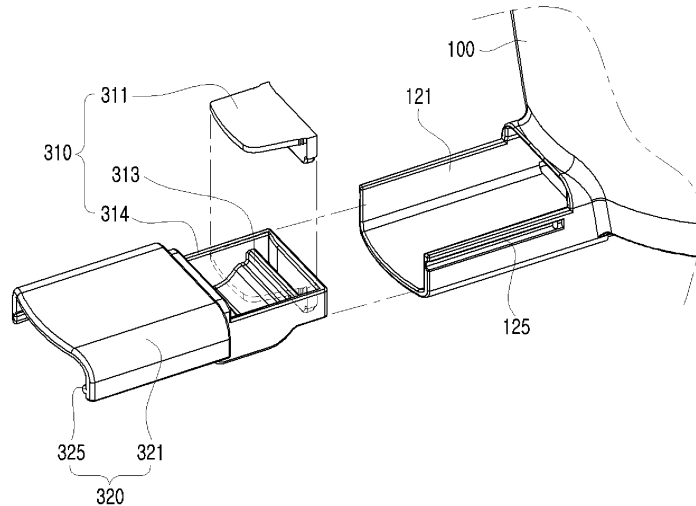
심사관 : 박현주

(54) 발명의 명칭 세척을 위한 트레이를 포함하는 패킹 구조체

(57) 요약

본 발명은 주서기의 세척을 더 편리하게 할 수 있도록 구성된 패킹 구조체에 관한 것으로 중공의 드럼(100); 상기 드럼(100)의 바닥면을 관통하는 찌꺼기 배출공(123); 및 상기 찌꺼기 배출공(123)과 연통되는 트레이(300)를 포함하며, 상기 트레이(300)의 단부에 패킹부(311)가 형성된 패킹 구조체를 제공하며, 이를 통하여 편리한 찌꺼기 배출구 세척 작업이 가능하며, 특히, 번거롭게 부품을 분리하지 않고도 효과적인 세척이 가능하며, 패킹 구조체 상에서의 가요성 패킹부도 탈착 가능함으로써 별도의 효과적인 세척이 용이하며 주서기의 재사용이 위생적이다.

대표도 - 도3



(56) 선행기술조사문헌

KR101373608 B1

KR101384976 B1

KR1020120029640 A\*

KR1020120010327 A

\*는 심사관에 의하여 인용된 문헌

---

## 명세서

### 청구범위

#### 청구항 1

중공의 드럼(100);

상기 드럼(100)의 바닥면을 관통하는 찌꺼기 배출공(123);

상기 찌꺼기 배출공(123)으로부터 연장되어 형성되되, 상부가 개방된 형태인 찌꺼기 유동관(121); 및

상기 찌꺼기 배출공(123)과 연통되는 트레이(300)로서, 상기 찌꺼기 유동관(121)과 탈착 가능하도록 형성되되, 탈착 작용으로 상기 찌꺼기 유동관(121)의 상부를 선택적으로 개폐시키는, 트레이(300); 를 포함하며,

상기 트레이(300)의 단부에는, 패킹부(311)가 형성되고,

상기 트레이(300)는,

상기 드럼(100) 내측으로 삽입되어 상기 찌꺼기 배출공(123)과 연통되는 삽입부(310); 및

상기 찌꺼기 유동관(121)의 개방된 상부를 덮는 커버부(321)가 구비된 연결부(320); 를 포함하며,

상기 연결부(320)는,

상기 찌꺼기 유동관(121)으로부터 슬라이딩 가능하도록 형성된,

패킹 구조체.

#### 청구항 2

삭제

#### 청구항 3

제 1 항에 있어서,

상기 트레이(300)는 상기 패킹부(311)가 고정되는 고정 홈(312)을 포함하며,

상기 패킹부(311)는 상기 고정 홈(312)으로부터 탈착 가능한,

패킹 구조체.

#### 청구항 4

제 1 항에 있어서,

상기 트레이(300)의 하부에 아래로 경사진 유도부(313)가 형성된,

패킹 구조체.

#### 청구항 5

삭제

#### 청구항 6

제 1 항에 있어서,

상기 패키징부(311)가 상기 트레이(300)에 연결되어 상기 찌꺼기 유동관(121)에 장착된 경우에,  
상기 패키징부(311)는 상기 찌꺼기 배출공(123)의 적어도 일부를 패쇄시키는,  
패키징 구조체.

**청구항 7**

제 6 항에 있어서,

상기 패키징부(311)는 가요성 부재로 형성되어 상기 찌꺼기 배출공(123)으로부터 흐르는 유체에 따라 상기 찌꺼기 배출공(123)의 적어도 일부를 개방시키는,

패키징 구조체.

**청구항 8**

제 1 항, 제 3 항, 제 4 항 및 제 6 항 중 어느 한 항에 따른 패키징 구조체를 포함하는 주서기.

**청구항 9**

제 1 항, 제 3 항, 제 4 항 및 제 6 항 중 어느 한 항에 따른 패키징 구조체를 포함하는 기기.

**발명의 설명**

**기술 분야**

[0001] 본 발명은 트레이를 포함하는 패키징 구조체에 관한 것으로, 보다 상세하게는, 주서기의 세척을 더 편리하게 할 수 있도록 구성된 패키징 구조체에 관한 것이다.

**배경 기술**

[0002] 주서기는 일반적으로 야채나 과일 등과 같은 재료(이하, '모재'라 칭함)부터 녹즙이나 주스를 직접 만들어 먹을 수 있도록 하는 장치다. 건강한 생활을 위하여 가정에서 간편하게 야채나 과일을 이용하여 즙을 낼 수 있도록 하는 주서기들이 많이 개시되고 있다.

[0003] 일반적으로 종래 주서기는 분쇄 스크류가 회전가능하게 장착된 하우징 내에 과일이나 야채와 같은 모재를 수용한 후 상기 하우징의 하부에 위치한 구동부를 이용하여 분쇄 스크류를 회전함으로써 모재를 분쇄하여 녹즙 또는 과즙을 추출한다. 스크류에 의해 분쇄 및 압착된 모재는 착즙망에 의하여 착즙물과 찌꺼기로 구분되는데, 이때 작은 입자의 찌꺼기가 착즙망 및 찌꺼기 배출구 등에 부착되며 잔류물로 남게 되어 세척하는 작업을 번거롭게 한다.

[0004] 특히 착즙망 및 찌꺼기 배출구와 같은 구성품들은 일반적으로 미세한 틈이 형성된 부위에 찌꺼기가 끼며, 잘 빠지지 않아 손을 사용하여 완전히 세척하는 데에는 한계가 있다. 찌꺼기 배출구는 일반적으로 찌꺼기가 사방으로 튀지 않고 깔끔하게 배출되도록 그 통로가 좁고, 주서기의 하우징 일부에 일체적으로 형성되어 하우징과 함께 세척된다.

[0005] 찌꺼기를 이러한 배출구로부터 완전히 제거하지 못한 경우에는, 물기 또는 세제가 찌꺼기 부분에 묻어 있는 상태에서 배출구가 건조되어 위생적이지 않다. 또한, 배출구와 하우징이 연통하도록 형성되어 각종 세균들이 하우징 내부로 침투하여 착즙되는 녹즙 또는 과즙을 변질시켜 건강에 해를 끼칠 수 있다. 하지만, 찌꺼기를 배출구로부터 완전히 제거하기 위해서는 배출구의 내측을 얇은 솔과 같은 도구로 반복적으로 닦아야하는 불편함이 있으며, 또한 여러 번 행귀야 함으로써 물 낭비를 초래한다.

[0006] 또한, 종래 주서기의 찌꺼기 배출구 내부에는 찌꺼기 배출이 더 효율적으로 이루어지도록 고무와 같은 가요성 재질로 형성된 패키징이 찌꺼기 배출공에 대응하며 위치한다. 이러한 패키징은 일반적으로 찌꺼기 배출구로부터 탈

부착이 가능하다. 그러나 패키징이 삽입되는 삽입 홈 자체가 일반적으로 좁게 형성되어 세척이 어렵다.

[0007] 이러한 세척의 번거로움을 해결하기 위한 예로서 국내공개특허 제2012-0050949호는 증배출구를 개폐 가능케 하는 개폐기구를 포함하여서, 하우징에 물을 채운 상태에서 스크류와 연동하여 브러쉬가 작용하면 주서기를 분리하지 않아도 내부의 부품이 어느 정도 세척될 수가 있도록 구성된다.

[0008] 그러나, 상기 종래기술에서의 패키징은 찌꺼기가 밀려 배출되는 경우에만 개방되도록 이루어지므로, 실질적으로 찌꺼기 배출구 및 패키징 사이에 끼어서 잘 떨어지지 않는 찌꺼기들은 이와 같은 회전 속도가 느린 스크류와 연동한 세척으로는 전혀 세척되지 않는다. 이에 따라 결국에는 완전한 세척을 위해서는 다른 주서기들과 마찬가지로 부품들을 분리하여서 특히 하우징에 일체로 형성된 찌꺼기 배출구는 따로 철저히 세척해야 한다는 불편함이 여전히 존재한다.

[0009] 상기한 바와 같이 사용 후 찌꺼기 배출구 및 패키징에 끼어 있는 찌꺼기를 세척하는 데에 종래기술은 한계가 있으며, 찌꺼기 배출구의 세척 작업은 여전히 번거롭다는 문제가 존재한다.

### 선행기술문헌

#### 특허문헌

[0010] (특허문헌 0001) KR 2012-0050949 A

### 발명의 내용

#### 해결하려는 과제

[0011] 본 발명은 상기와 같은 과제를 해결하기 위한 것으로, 세척하기 불편한 찌꺼기 배출공의 세척 작업을 간편화하는 것을 목적으로 한다.

[0012] 또한, 주서기의 찌꺼기 배출공에 대응되어 위치하는 가요성 패키징의 세척도 용이한 구조체를 제공하는 것을 목적으로 한다.

#### 과제의 해결 수단

[0013] 상기와 같은 문제점을 해결하기 위한 본 발명의 일 실시예는, 중공의 드럼(100); 상기 드럼(100)의 바닥면을 관통하는 찌꺼기 배출공(123); 및 상기 찌꺼기 배출공(123)과 연통되는 트레이(300)를 포함하며, 상기 트레이(300)의 단부에 패키징부(311)가 형성된 패키징 구조체를 제공한다.

[0014] 또한, 찌꺼기 유동관(121)은 상기 찌꺼기 배출공(123)으로부터 연장되어 형성되며, 상기 트레이(300)는 상기 찌꺼기 유동관(121)과 탈착 가능한 것이 바람직하다.

[0015] 또한, 상기 트레이(300)는 상기 패키징부(311)가 고정되는 고정 홈(312)을 포함하며, 상기 패키징부(311)는 상기 고정 홈(312)으로부터 탈착 가능한 것이 바람직하다.

[0016] 또한, 상기 트레이(300)의 하부에 아래로 경사진 유도부(313)가 형성된 것이 바람직하다.

[0017] 또한, 상기 트레이(300)는 상기 찌꺼기 유동관(121)에 슬라이딩 가능하도록 형성된 것이 바람직하다.

[0018] 또한, 상기 패키징부(311)가 상기 트레이(300)에 연결되어 상기 찌꺼기 유동관(121)에 장착된 경우에, 상기 패키징부(311)는 상기 찌꺼기 배출공(123)의 적어도 일부를 폐쇄시키는 것이 바람직하다.

[0019] 또한, 상기 패키징부(311)는 가요성 부재로 형성되어 상기 배출공(123)으로부터 흐르는 유체에 따라 상기 배출공(123)의 적어도 일부를 개방시키는 것이 바람직하다.

[0020] 본 발명의 일 실시예에 따른 패키징 구조체를 포함하는 주서기를 제공한다.

[0021] 본 발명의 일 실시예에 따른 패키징 구조체를 포함하는 기기를 제공한다.

**발명의 효과**

- [0022] 상기한 바와 같이 본 발명은, 찌꺼기 배출구의 일부를 형성하는 탈착 가능한 패킹 구조체를 제공하여 편리한 찌꺼기 배출구 세척 작업이 가능하다. 특히, 번거롭게 부품을 분리하지 않고도 효과적인 세척이 가능하다.
- [0023] 또한, 패킹 구조체 상에서의 가요성 패킹부도 탈착 가능함으로써 별도로 효과적인 세척이 용이하며 주서기의 재사용이 위생적이다.

**도면의 간단한 설명**

- [0024] 도 1은 본 발명의 일 실시예에 따른 패킹 구조체를 포함하는 주서기 일부의 분해 사시도이다.
- 도 2는 본 발명의 일 실시예에 따른 패킹 구조체를 포함하는 드럼의 종 단면도이다.
- 도 3은 본 발명의 일 실시예에 따른 패킹 구조체의 확대된 분해 사시도이다.
- 도 4는 본 발명의 일 실시예에 따른 패킹 구조체의 확대된 분해 종단면도이다.
- 도 5는 본 발명의 일 실시예에 따른 패킹 구조체의 하면을 도시하는 확대된 분해 사시도이다.

**발명을 실시하기 위한 구체적인 내용**

- [0025] 본 발명의 패킹 구조체를 포함하는 주서기를 예로 들어 설명한다. 그러나 동일한 원리가 주서기 이외의 기기, 즉 찌꺼기 배출구를 포함하는 다른 기기에도 적용될 수 있다. 따라서, 동일한 원리가 적용된 찌꺼기 배출구가 구비된 다른 기기에도 첨부되는 청구범위에 따라 본 발명의 권리범위가 미침은 자명할 것이다.
- [0026] 본 발명인 패킹 구조체를 이루는 구성요소들은 필요에 따라 일체형으로 사용되거나 각각 분리되어 사용될 수 있다. 또한, 사용 형태에 따라 일부 구성 요소를 생략하여 사용 가능하다.
- [0027] 본 발명에 따른 패킹 구조체의 바람직한 실시예를 첨부된 도면을 참조하여 설명한다. 이 과정에서 도면에 도시된 선들의 두께나 구성요소의 크기 등은 설명의 명료성과 편의상 과장되게 도시되어 있을 수 있다. 또한, 후술되는 용어들은 본 발명에서의 기능을 고려하여 정의된 용어들로서 이는 사용자, 운용자의 의도 또는 관례에 따라 달라질 수 있다. 그러므로 이러한 용어들에 대한 정의는 본 명세서 전반에 걸친 내용을 토대로 기술되어야 할 것이다.

**[0028] 1. 패킹 구조체를 포함하는 주서기의 구성요소의 설명**

- [0029] 이하, 본 발명에 따른 패킹 구조체의 일 실시예를 첨부된 도면 1 내지 5를 참조하여 설명한다.
- [0030] 먼저, 도 1 및 도 2를 참조하여 드럼(100), 스크류 조립체(200), 및 트레이(300)를 포함한 주서기의 일부 구성을 설명한다.
- [0031] 본 발명의 일 실시예에 따른 스크류 조립체(200)는 조립체 상부(250)와 조립체 하부(270)로 이루어진다.
- [0032] 조립체 상부(250)와 조립체 하부(270)를 관통하도록 그 중앙에 회전축(210)이 위치한다. 회전부재(미도시)에 의하여 회전력이 회전축(210)에 전달되며, 회전축의 회전에 의하여 스크류 조립체(200)가 회전하여 모재를 착즙한다.
- [0033] 조립체 상부(250)의 외부면에는 착즙날(251)이 구비된다. 착즙날(251)은 스크류 형식으로 구비되어, 착즙대상물이 착즙 스크류 조립체에 투입되면 착즙날에 의하여 분쇄 및 압착 작용이 이루어져서 착즙물과 찌꺼기로 분리되며, 분리된 착즙물과 찌꺼기는 스크류 형식의 착즙날(251)을 따라 하방으로 유동한다.
- [0034] 조립체 하부(270)의 외부면에는 착즙 리브(271)가 구비된다. 착즙 리브(271)는 드럼(100)과의 상호 작용에 의하여 착즙대상물의 분쇄 및 압착 작용을 돕는다.
- [0035] 여기에서, 착즙 리브(271)는 조립체 상부(250)와 조립체 하부(270)의 장착시 착즙날(251)로부터 연속적으로 이어지도록 구성되는 것이 바람직하다. 연속적으로 이어져야, 조립체 상부(250)에서의 착즙대상물 또는 착즙물 또는 찌꺼기가 스크류 형식의 착즙날(251)과 착즙 리브(271)를 타고 자연스럽게 하방으로 유동할 수 있기 때문이다.

- [0036] 조립체 하부(270)의 몸체는 다수의 개구부가 존재하는 하부 바디(275)와 다수의 홀을 포함하는 착즙망(276)을 포함한다.
- [0037] 하부 바디(275)는 조립체 하부(270)의 형태를 유지하는 뼈대 기능을 하며, 착즙망(276)은 다수의 홀을 통하여 착즙물만 통과시키고 찌꺼기는 통과시키지 않는 기능을 한다. 착즙망(276)에 의하여, 스크류 조립체(200) 외부에서 분리된 착즙물과 찌꺼기가 착즙망(276)을 경계로 구분됨으로써 제 1 가이드 홈(111)과 제 2 가이드 홈(112)으로 구분되어 유동하게 된다.
- [0038] 본 발명의 다른 실시예에서는, 사용되는 망의 종류는 제시된 착즙망(276)뿐만 아니라, 착즙망(276)의 홀의 크기나 모양이 상이한 다른 망을 더 포함할 수도 있다.
- [0039] 본 발명의 일 실시예에 따른 드럼(100)은 내부에 공간이 있는 중공 원통 형태의 용기 구조로서, 상단 외부면에 형성되는 드럼(100) 내부 바닥면의 중앙을 중심으로 하여 소정직경을 갖는 원형으로 돌출 형성되는 안내턱(110), 안내턱(110)을 기준으로 하여 외측에 형성되는 제 1 가이드 홈(111), 내측에 형성되는 제 2 가이드 홈(112), 찌꺼기가 배출되는 찌꺼기 배출공(123), 및 찌꺼기 배출공(123)으로부터 연장되어 형성된 찌꺼기 유동관(121)을 포함한다.
- [0040] 제 1 가이드 홈(111)은 드럼(100) 중앙을 중심으로 안내턱(110)의 외측에 안내턱(110)보다 큰 직경을 갖는 원형상으로 형성되며, 제 1 가이드 홈(111)에는 드럼(100)의 바닥면을 상하로 관통하는 찌꺼기 배출공(123)이 형성된다.
- [0041] 제 2 가이드 홈(112)은 드럼(100) 중앙을 중심으로 상기 안내턱(110)의 내측에 안내턱(110)보다 작은 직경을 갖는 원형상으로 형성되며, 제 2 가이드 홈(112)에는 드럼(100)의 바닥면을 상하로 관통하는 착즙물 배출공(미도시)이 형성된다.
- [0042] 또한, 찌꺼기 유동관(121) 및 착즙물 유동관(131)이 상기 찌꺼기 배출공(123) 및 착즙물 배출공(미도시)과 각각 연통하여 드럼(100) 외부로 연장형성되어 찌꺼기 및 착즙물을 외부로 용이하게 배출되도록 한다.
- [0043] 즉, 모재가 스크류 조립체(200)를 통과하는 과정에서 회전력에 의하여 착즙물과 찌꺼기로 구분되는데, 착즙물은 착즙망(276)을 통과하여 스크류 조립체(200)의 내측에서 하방으로 유동한 후, 제 2 가이드 홈(112)을 따라 유동하다가 착즙물 배출공(미도시) 및 착즙물 유동관(131)을 통하여 주서기 외부로 배출되며, 찌꺼기는 착즙망(276)을 통과하지 못하고 스크류 조립체(200)의 외부면을 따라 하방으로 유동한 후, 제 1 가이드 홈(111)을 따라 유동하다가 찌꺼기 배출공(123) 및 찌꺼기 유동관(121)을 통하여 주서기 외부로 배출되는 구조이다.
- [0044] 한편, 찌꺼기 유동관(121)은 상부가 개방된 형태로, 양측에 레일 홈(125)이 형성된 것이 바람직하다. 레일 홈(125)에 의하여 트레이(300)가 찌꺼기 유동관(121)과 연결될 수 있으며, 트레이(300)의 탈착 작용으로 선택적으로 찌꺼기 유동관(121)의 상부가 개폐될 수 있다. 따라서 찌꺼기 유동관(121)을 세척해야 할 시에 찌꺼기 유동관(121)으로부터 트레이(300)를 꺼내어, 찌꺼기 유동관(121)을 쉽게 세척할 수 있다.
- [0045] 다음은 도 3 내지 도 5를 참조하여 트레이(300)를 보다 상세히 설명한다.
- [0046] 트레이(300)는 드럼(100) 내측으로 삽입되어 찌꺼기 배출공(123)과 연통되는 삽입부(310) 및 찌꺼기 유동관(121)과 연결되는 연결부(320)를 포함한다.
- [0047] 삽입부(310)는 찌꺼기 유동관(121)을 개방하는 기능을 하는 가요성의 패킹부(311)와 패킹부(311)가 고정되는 고정 홈(312)을 포함한다. 착즙 초기에 찌꺼기 배출공(123)으로부터 찌꺼기가 한번에 배출되면 착즙물 손실이 발생할 수 있는데, 패킹부(311)는 어느 정도 찌꺼기가 누적되어야 찌꺼기 배출공(123)의 적어도 일부를 개방시킴으로써 착즙물 손실을 최소화한다. 이러한 패킹부(311)는 고정 홈(312)으로부터 탈착 가능하여 사용 후 세척 작업이 용이하다.
- [0048] 삽입부(310)의 양측에는 지지부(314)가 형성되어 아래로 경사진 유도부(313)를 지지한다. 유도부(313)로 인해 패킹부(311)를 통과하여 배출되는 찌꺼기가 원활하게 찌꺼기 유동관(121)을 빠져나갈 수 있다. 특히, 삽입부(310)는 주서기의 사용 후에 찌꺼기 유동관(121)으로부터 분리될 수 있으므로, 찌꺼기 배출공(123)에 적층되어 있던 펄프들과 드럼 내측의 펄프 잔량들이 세척시에 드럼(100)에 투입되는 세척수와 함께 보다 용이하게 배출된다. 따라서, 종래에는 손이 잘 닿지 않아 세척이 어려웠던 찌꺼기 배출공(123) 근부에 위치하는 찌꺼기 유동관(121)의 내측도 깔끔하게 세척될 수 있다.

[0049] 연결부(320)는 찌꺼기 유동관(121)의 개방된 상부를 덮는 커버부(321) 및 트레이(300)가 찌꺼기 유동관(121)의 레일 홈(125)에 장착되도록 형성된 레일 돌출부(325)를 포함한다.

[0050] 트레이(300)가 레일의 압수 구조로 찌꺼기 유동관(121)에 슬라이딩 가능하게 탈착될 수 있음으로써 분리 및 조립이 용이하다. 본 발명의 실시예에서는 트레이(300)를 찌꺼기 유동관(121)과 슬라이딩 가능하도록 레일의 압수 구조를 사용하였지만, 다른 실시예에서는 이외의 다양한 연결 수단도 가능하다는 것이 이해되어야 한다.

[0051] **2. 패키징 구조체를 포함하는 주서기의 동작 과정의 설명**

[0052] 이하, 본 발명의 일 실시예에 따른 주서기의 동작을 첨부된 도면을 참조하여 설명한다.

[0053] 패키징부(311)가 고정 홈(312)에 삽입되어 고정되어 있음을 확인한 후, 트레이(300)를 찌꺼기 유동관(121)에 장착시키고 과일 또는 야채와 같은 모재의 착즙을 위해 주서기 동작을 개시한다. 스크류 조립체(200)가 드럼(100) 내에서 회전하며 착즙이 이루어진다.

[0054] 모재의 착즙이 완료되어 주서기의 동작이 종료된 후에, 세척을 위하여 물, 또는 별도의 세척수를 드럼(100) 내로 투입시킨다. 종래에는 찌꺼기 유동관(121)에 펄프 잔여물들이 끼어서 쉽게 빠져나오지 않아, 이를 깨끗하게 세척하려면 반복적으로 물로 행구는 작업, 또는 모든 부품을 분리한 후 하나하나 세척하는 작업이 요구되었으며, 사용자의 손이 쉽게 닿지 않아, 세척 작업이 번거롭고 불편하였으나, 트레이(300)가 분리되어 형성됨으로써 이러한 문제가 해결될 수 있다.

[0055] 트레이(300)를 찌꺼기 유동관(121)으로부터 레일 홈(125)을 따라 외측으로 당겨서 분리시킨다. 이때 찌꺼기 유동관(121)의 내측과 찌꺼기 배출공(123)에 적층되어 있던 펄프들이 함께 쉽게 빠져나옴으로써 별도의 부품 분리를 하지 않아도 세척 작업이 용이하며 효과적이다.

[0056] 찌꺼기 유동관(121)으로부터 분리된 트레이(300)의 패키징부(311) 또한 고정 홈(312)으로부터 분리 가능하여 트레이(300)의 더 섬세하고 위생적인 세척이 이루어질 수 있다. 세척 작업뿐만 아니라 찌꺼기 유동관(121)의 개방된 부위를 통해 세척 후 건조도 자연스럽게 이루어져, 전체적으로 주서기의 위생적인 재사용을 가능케 한다.

[0057] 이상, 본 명세서에는 본 발명을 당업자가 용이하게 이해하고 재현할 수 있도록 도면에 도시한 실시예를 참조로 설명되었으나 이는 예시적인 것에 불과하며, 당업자라면 본 발명의 실시예로부터 다양한 변형 및 균등한 타 실시예가 가능하다는 점을 이해할 것이다. 따라서 본 발명의 보호범위는 특허청구범위에 의해서 정해져야 할 것이다.

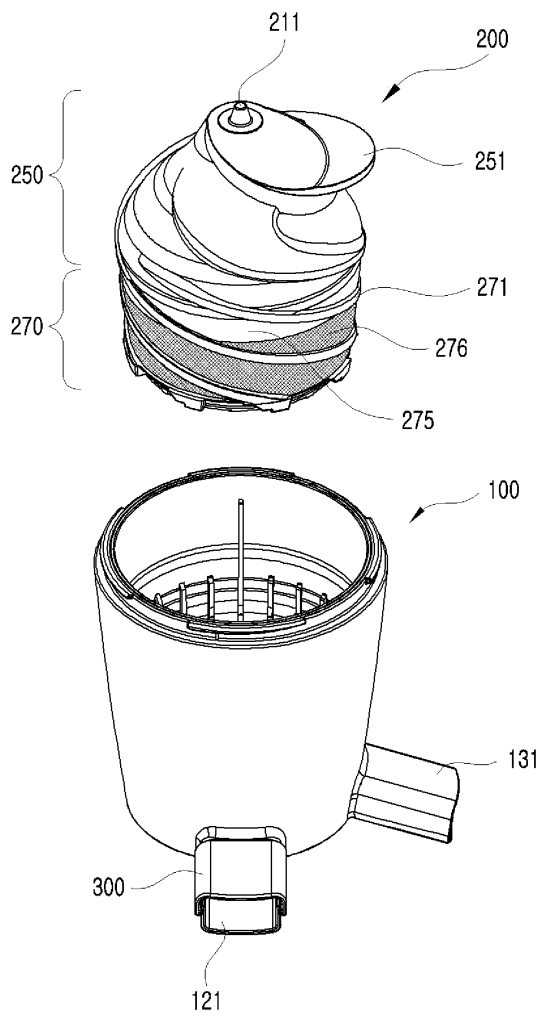
**부호의 설명**

- [0058] 100: 드럼
- 110: 안내턱
- 111: 제 1 가이드 홈
- 112: 제 2 가이드 홈
- 121: 찌꺼기 유동관
- 123: 찌꺼기 배출공
- 125: 레일 홈
- 131: 착즙물 유동관
- 200: 스크류 조립체
- 210: 회전축
- 211: 상부 회전축
- 212: 축공

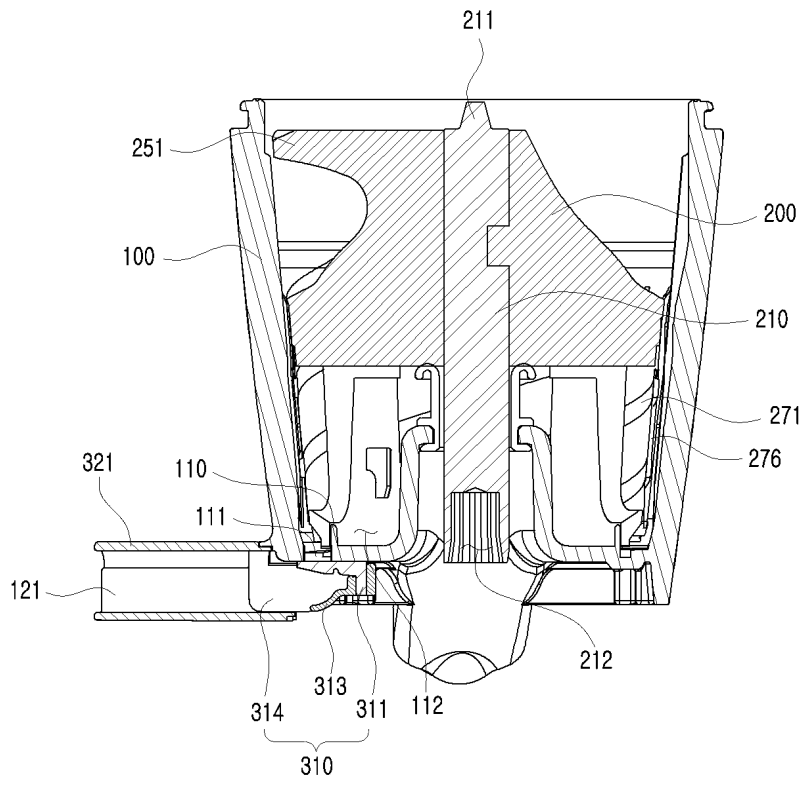
- 250: 조립체 상부
- 251: 착즙날
- 270: 조립체 하부
- 271: 착즙 리브
- 275: 하부 바디
- 276: 착즙망
- 300: 트레이
- 310: 삼입부
- 311: 패킹부
- 312: 고정 홈
- 313: 유도부
- 314: 지지부
- 320: 연결부
- 321: 커버부
- 325: 레일 돌출부

도면

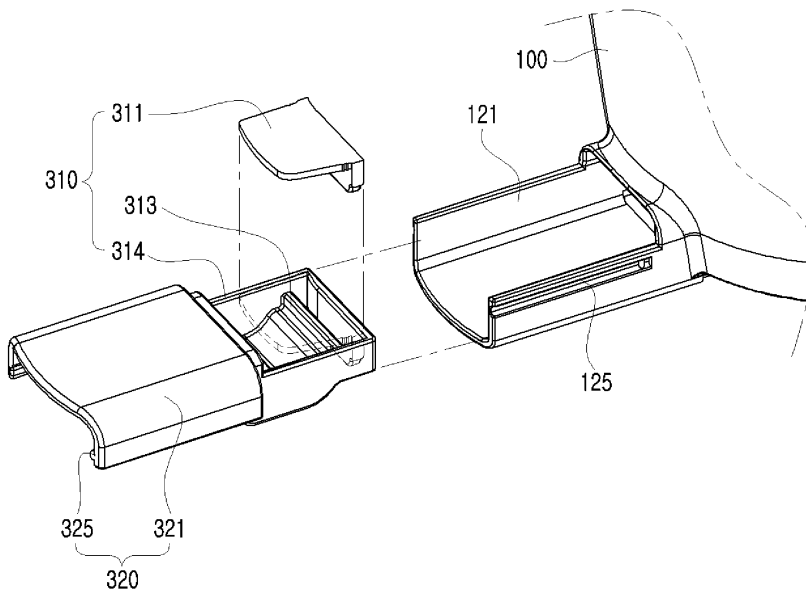
도면1



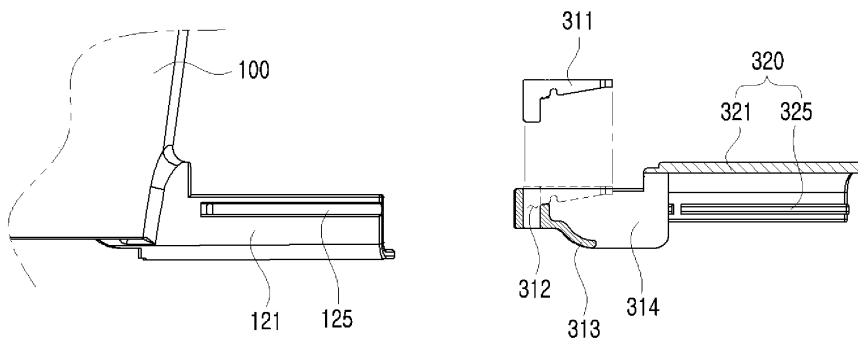
도면2



도면3



도면4



도면5

