



(12) 实用新型专利

(10) 授权公告号 CN 217408564 U

(45) 授权公告日 2022. 09. 13

(21) 申请号 202221298630.8

(22) 申请日 2022.05.26

(73) 专利权人 佛山市海氏智能电器有限公司
地址 528329 广东省佛山市顺德区均安镇
均安社区居民委员会仓沙西路6号之
二首层

(72) 发明人 周建湘 向和金

(74) 专利代理机构 广东慧图知识产权代理事务
所(普通合伙) 44741
专利代理师 康馨馨

(51) Int.Cl.
A47J 37/06 (2006.01)

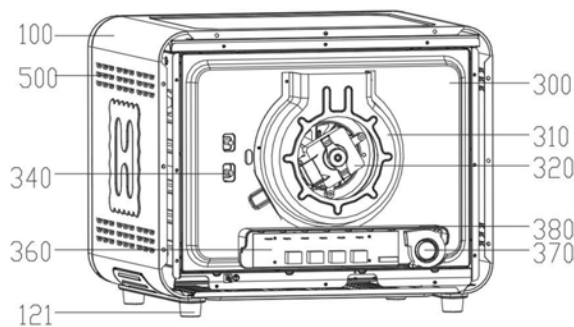
权利要求书1页 说明书5页 附图6页

(54) 实用新型名称

一种具有复合加热系统的电烤箱

(57) 摘要

本实用新型公开的属于电烤箱技术领域,具体为一种具有复合加热系统的电烤箱,其包括:外壳体;内胆,安装在外壳体的内部;风机固定板,安装在内胆的后端开口处,所述风机固定板的中间位置安装有凸起的后风道挡板,所述后风道挡板上安装有罩极电机,所述罩极电机的输出端安装有进风扇叶,且进风扇叶位于后风道挡板的内部,所述风机固定板的前面壁外侧和内侧分别环形安装有第二加热管和第三加热管,且第二加热管和第三加热管均贴合在进风扇叶处。该一种具有复合加热系统的电烤箱,采用两种不同的加热管复合而成,可以根据需要选择合适的加热管进行加热,加热效率更高,也更加耐用,且在加热的同时,能够通过强散热部件,避免电子器件在长时间加热中损坏。



1. 一种具有复合加热系统的电烤箱,其特征在于,包括:

外壳体(100);

内胆(200),安装在外壳体(100)的内部;

风机固定板(300),安装在内胆(200)的后端开口处,所述风机固定板(300)的中间位置安装有凸起的后风道挡板(310),所述后风道挡板(310)中间安装有罩极电机(320),所述罩极电机(320)的输出端安装有进风扇叶(330),且进风扇叶(330)位于风机固定板(300)与导风罩(400)的内部,所述风机固定板(300)的前面壁外侧和内侧分别环形安装有第二加热管(340)和第三加热管(350),且第二加热管(340)和第三加热管(350)均在进风扇叶(330)周边处,所述风机固定板(300)的后部底端安装有电子设备(360)和鼓风机(370),所述电子设备(360)位于鼓风机(370)的一侧,所述电子设备(360)和鼓风机(370)的顶端设置在导流框(380)内,且导流框(380)的一侧开设有出风口,所述风机固定板(300)的后面壁安装有后板保护盖(390);

导风罩(400),安装在风机固定板(300)的前面壁上,所述导风罩(400)的中心开设有圆形的进风栅格(410)。

2. 根据权利要求1所述的一种具有复合加热系统的电烤箱,其特征在于,所述外壳体(100)为内部开设有腔室的矩形框体,且外壳体(100)的后端设置有开口,所述内胆(200)为前端和后端均开口的矩形框体。

3. 根据权利要求1所述的一种具有复合加热系统的电烤箱,其特征在于,所述外壳体(100)的前面壁安装有隔热门(110),所述隔热门(110)的前面壁安装有把手(111),所述把手(111)上安装有防滑垫(112)。

4. 根据权利要求3所述的一种具有复合加热系统的电烤箱,其特征在于,所述隔热门(110)的前面壁安装有观察窗(113),所述观察窗(113)为耐热透明材料制成。

5. 根据权利要求1所述的一种具有复合加热系统的电烤箱,其特征在于,所述外壳体(100)的前面壁底端安装有控制面板(114),所述外壳体(100)的底端安装有紧急开关(130),所述控制面板(114)和紧急开关(130)均电性连接有电子设备(360)。

6. 根据权利要求1所述的一种具有复合加热系统的电烤箱,其特征在于,所述外壳体(100)的底端两侧均安装有底板(120),所述底板(120)的底端前后侧均安装有炉脚(121),所述炉脚(121)的底端开设有防滑纹路。

7. 根据权利要求1所述的一种具有复合加热系统的电烤箱,其特征在于,所述外壳体(100)的内部两侧壁安装有五个等距的承架槽(220),且两侧的承架槽(220)相互对称。

8. 根据权利要求1所述的一种具有复合加热系统的电烤箱,其特征在于,所述外壳体(100)的两侧壁及底端均开设有散热百叶窗(500),所述后板保护盖(390)的四侧壁和后壁均开设有散热百叶窗(500)。

9. 根据权利要求1所述的一种具有复合加热系统的电烤箱,其特征在于,所述第二加热管(340)为不锈钢加热管,所述第三加热管(350)为卤素加热管。

一种具有复合加热系统的电烤箱

技术领域

[0001] 本实用新型涉及电烤箱技术领域,具体为一种具有复合加热系统的电烤箱。

背景技术

[0002] 电烤箱是利用电热元件发出的辐射热烤制食物的厨房电器。电烤箱可以用来加工一些面食,如面包,pizza,也可以做蛋挞、小饼干之类的点心,家用电烤箱分为台式小烤箱和嵌入式烤箱两种。台式电烤箱好处在于非常灵活,可以根据需要选择不同配置的烤箱,由于品质,配置的不同,价位从几百元到几千元不等。但是现有的电烤箱往往采用单一类型加热管,不是存在加热管易损坏不耐用的问题,就是加热辐射范围较小,加热效率低,而且在长时间的加热过程中,内部的电子器件容易因温度过高而产生损毁。

实用新型内容

[0003] 本实用新型的主要目的是提出一种具有复合加热系统的电烤箱,旨在解决现有电烤箱往往采用单一类型加热管,不是存在加热管易损坏不耐用的问题,就是加热辐射范围较小,加热效率低,而且在长时间的加热过程中,内部的电子器件容易因温度过高而产生损毁的技术问题。

[0004] 为解决上述技术问题,根据本实用新型的一个方面,本实用新型提供了如下技术方案:

[0005] 一种具有复合加热系统的电烤箱,其包括:

[0006] 外壳体;

[0007] 内胆,安装在外壳体的内部;

[0008] 风机固定板,安装在内胆的后端开口处,所述风机固定板的中间位置安装有凸起的后风道挡板,所述后风道挡板上安装有罩极电机,所述罩极电机的输出端安装有进风扇叶,且进风扇叶位于风机固定板与导风罩的内部,所述风机固定板的前面壁外侧和内侧分别环形安装有第二加热管和第三加热管,且第二加热管和第三加热管均在进风扇叶周边处,所述风机固定板的后部底端安装有电子设备和鼓风机,所述电子设备位于鼓风机的一侧,所述电子设备和鼓风机的顶端设置在导流框内,且导流框的一侧开设有出风口,所述风机固定板的后面壁安装有后板保护盖;

[0009] 导风罩,安装在风机固定板的前面壁上,所述导风罩的中心开设有圆形的进风栅格。

[0010] 作为本实用新型所述的一种具有复合加热系统的电烤箱的优选方案,其中:所述外壳体为内部开设有腔室的矩形框体,且外壳体的后端设置有开口,所述内胆为前端和后端均开口的矩形框体。

[0011] 作为本实用新型所述的一种具有复合加热系统的电烤箱的优选方案,其中:所述外壳体的前面壁安装有隔热门,所述隔热门的前面壁安装有把手,所述把手上安装有防滑垫。

[0012] 作为本实用新型所述的一种具有复合加热系统的电烤箱的优选方案,其中:所述隔热门的前面壁安装有观察窗,所述观察窗为耐热透明材料制成。

[0013] 作为本实用新型所述的一种具有复合加热系统的电烤箱的优选方案,其中:所述外壳体的前面壁底端安装有控制面板,所述外壳体的底端安装有紧急开关,所述控制面板和紧急开关均电性连接有电子设备。

[0014] 作为本实用新型所述的一种具有复合加热系统的电烤箱的优选方案,其中:所述外壳体的底端两侧均安装有底板,所述底板的底端前后侧均安装有炉脚,所述炉脚的底端开设有防滑纹路。

[0015] 作为本实用新型所述的一种具有复合加热系统的电烤箱的优选方案,其中:所述外壳体的内部两侧壁安装有五个等距的承架槽,且两侧的承架槽相互对称。

[0016] 作为本实用新型所述的一种具有复合加热系统的电烤箱的优选方案,其中:所述外壳体的两侧壁及底端均开设有散热百叶窗,所述后板保护盖的四侧壁和后壁均开设有散热百叶窗。

[0017] 本实用新型的有益效果如下:

[0018] 通过将待烤箱加工的物品放置到内胆内,电子设备控制烤箱打开,第一加热管开始加热,当加热温度较高时,由于第三加热管采用卤素加热管,升温快,热辐射范围远,因此打开第三加热管进行加热,当加热温度较低时,由于第二加热管采用不锈钢加热管,热辐射范围较低,因此通过第二加热管的加热后,再通过罩极电机带动进风扇叶向内部吹送空气,空气经过第三加热管,通过导风罩导流到进风栅格四周处,通过进风栅格四周的孔进入到内胆内部,对烤箱内部进行加热,然后再通过进风栅格中间的孔回流到导风罩内部,形成一个内胆内部热循环系统。在加热的同时,鼓风机吹送外界空气到导流框内,空气在导流框经过电子设备,对电子设备进行降温,避免损坏;

[0019] 该一种具有复合加热系统的电烤箱,采用两种不同的加热管复合而成,可以根据需要选择合适的加热管进行加热,加热效率更高,也更加耐用,且在加热的同时,能够通过强散热部件,避免电子器件在长时间加热中损坏。

附图说明

[0020] 为了更清楚地说明本实用新型实施例或现有技术中的技术方案,下面将对实施例或现有技术描述中所需要使用的附图作简单地介绍,显而易见地,下面描述中的附图仅仅是本实用新型的一些实施例,对于本领域普通技术人员来讲,在不付出创造性劳动的前提下,还可以根据这些附图示出的结构获得其他的附图。

[0021] 图1为本实用新型去除后板保护盖的后视图;

[0022] 图2为本实用新型去除导风罩和烤箱一侧壁的内部视图;

[0023] 图3为本实用新型的俯视图;

[0024] 图4为本实用新型的仰视图;

[0025] 图5为本实用新型后部的等轴测图;

[0026] 图6为本实用新型去除烤箱一侧壁的内部视图;

[0027] 图7为本实用新型的剖视图;

[0028] 图8为本实用新型后盖板及其安装部件的俯视图;

[0029] 图9为本实用新型导风罩的正视图。

[0030] 附图标号说明：

标号	名称	标号	名称
100	外壳体	110	隔热门
111	把手	112	防滑垫
113	观察窗	114	控制面板
120	底板	121	炉脚
130	紧急开关	200	内胆
210	第一加热管	220	承架槽
300	风机固定板	310	后风道挡板
320	罩极电机	330	进风扇叶
340	第二加热管	350	第三加热管
360	电子设备	370	鼓风机
380	导流框	390	后板保护盖
400	导风罩	410	进风栅格
500	散热百叶窗		

[0033] 本实用新型目的的实现、功能特点及优点将结合实施例，参照附图做进一步说明。

具体实施方式

[0034] 下面将结合本实用新型实施例中的附图，对本实用新型实施例中的技术方案进行清楚、完整地描述，显然，所描述的实施例仅仅是本实用新型的一部分实施例，而不是全部的实施例。基于本实用新型中的实施例，本领域普通技术人员在没有作出创造性劳动前提下所获得的所有其他实施例，都属于本实用新型保护的范围。

[0035] 需要说明，若本实用新型实施例中有涉及方向性指示（诸如上、下、左、右、前、后……），则该方向性指示仅用于解释在某一特定姿态（如附图所示）下各部件之间的相对位置关系、运动情况等，如果该特定姿态发生改变时，则该方向性指示也相应地随之改变。

[0036] 另外，若本实用新型实施例中有涉及“第一”、“第二”等的描述，则该“第一”、“第二”等的描述仅用于描述目的，而不能理解为指示或暗示其相对重要性或者隐含指明所指示的技术特征的数量。由此，限定有“第一”、“第二”的特征可以明示或者隐含地包括至少一个该特征。另外，各个实施例之间的技术方案可以相互结合，但是必须是以本领域普通技术人员能够实现为基础，当技术方案的结合出现相互矛盾或无法实现时应当认为这种技术方案的结合不存在，也不在本实用新型要求的保护范围之内。

[0037] 本实用新型提供一种具有复合加热系统的电烤箱，采用两种不同的加热管复合而成，可以根据需要选择合适的加热管进行加热，加热效率更高，也更加耐用，且在加热的同时，能够通过强散热部件，避免电子器件在长时间加热中损坏；

[0038] 请参阅图1-图4，

[0039] 外壳体100；

[0040] 内胆200,通过螺栓连接在外壳体100的内部;

[0041] 风机固定板300,通过螺栓连接在内胆200的后端开口处,所述风机固定板300的中间位置焊接有凸起的后风道挡板310,所述后风道挡板310上通过螺栓连接在风机固定板300,所述罩极电机320的输出端嵌入连接有进风扇叶330,且进风扇叶330位于后风道挡板310的内部,所述风机固定板300的前面壁外侧和内侧分别环形通过螺栓连接有第二加热管340和第三加热管350,且第二加热管340和第三加热管350均贴合在进风扇叶330处,所述风机固定板300的后部底端通过螺栓连接有电子设备360和鼓风机370,所述电子设备360位于鼓风机370的一侧,所述电子设备360和鼓风机370的顶端设置在导流框380内,且导流框380的一侧开设有出风口,所述风机固定板300的后面壁通过螺栓连接有后板保护盖390;

[0042] 导风罩400,通过螺栓连接在风机固定板300的前面壁上,所述导风罩400的中心开设有圆形的进风栅格410;

[0043] 外壳体100用于容纳内部的装置,内胆200用于提供烤箱加热的场所,并隔绝热量逸散到外界,风机固定板300用于安装其他部件,后风道挡板310用于安装罩极电机320,罩极电机320用于带动进风扇叶330旋转,进风扇叶330用于带动空气通过导风罩400周边的孔洞进入内胆200内,第二加热管340和第三加热管350均用于提供加热功能,且两者加热速率不同,根据不同的加热物品可进行调节,电子设备360用于控制烤箱内其他设备的工作,鼓风机370用于吹送外界空气经过电子设备360,从而为电子设备360降温,导流框380用于引导空气经过电子设备360,后板保护盖390用于保护风机固定板300上安装的其他部件,导风罩400用于导流经过的空气,使热空气能够顺畅靠近进风栅格410周边的孔进入内胆200内,在通过进风栅格410中间的孔使空气在内胆经过一圈后重新回流到导风罩内,从而再内胆里面形成一个内胆内部热循环系统;

[0044] 在具体的使用时,通过将待烤箱加工的物品放置到内胆200内,电子设备360控制烤箱打开,第一加热管210开始加热,当加热温度较高时,由于第三加热管350采用卤素加热管,升温快,热辐射范围远,因此打开第三加热管350进行加热,当加热温度较低时,由于第二加热管340采用不锈钢加热管,热辐射范围较低,因此通过第二加热管340的加热后,再通过罩极电机320带动进风扇叶330向内部吹送空气,空气经过第三加热管350,通过导风罩400汇聚到进风栅格410处,通过进风栅格410进入到内胆200内部,对烤箱内部进行加热,在加热的同时,鼓风机370吹送外界空气到导流框380内,空气在导流框380经过电子设备360,对电子设备360进行降温,避免损坏。

[0045] 请再次参阅图1-图4,所述外壳体100为内部开设有腔室的矩形框体,且外壳体100的后端设置有开口,所述内胆200为前端和后端均开口的矩形框体。

[0046] 请再次参阅图1-图4,所述外壳体100的前面壁通过铰链连接有隔热门110,所述隔热门110的前面壁通过螺栓连接有把手111,所述把手111上粘合连接有防滑垫112,隔热门110用于封闭外壳体100,把手111用于方便拉动隔热门110,防滑垫112用于方便抓握把手111。

[0047] 请再次参阅图1-图4,所述隔热门110的前面壁嵌入连接有观察窗113,所述观察窗113为耐热透明材料制成,观察窗113用于方便通过隔热门110观察烤箱内部的情况。

[0048] 请再次参阅图1-图4,所述外壳体100的前面壁底端嵌入连接有控制面板114,所述外壳体100的底端嵌入连接有紧急开关130,所述控制面板114和紧急开关130均电性连接有

电子设备360,控制面板114用于控制烤箱的工作,紧急开关130用于在危险时紧急断开烤箱的电源。

[0049] 请再次参阅图1-图4,所述外壳体100的底端两侧均焊接有底板120,所述底板120的底端前后侧均通过螺栓连接有炉脚121,所述炉脚121的底端开设有防滑纹路,底板120用于连接外壳体100和炉脚121,炉脚121用于方便烤箱稳定放置,避免滑动。

[0050] 请再次参阅图1-图4,所述外壳体100的内部两侧壁焊接有五个等距的承架槽220,且两侧的承架槽220相互对称,承架槽220用于相互之间配合形成通道,从而使烤盘能够通过承架槽220间的通道滑动和放置。

[0051] 请再次参阅图1-图4,所述外壳体100的两侧壁及底端均开设有散热百叶窗500,所述后板保护盖390的四侧壁和后壁均开设有散热百叶窗500,散热百叶窗500用于提供通风散热的功能。

[0052] 请再次参阅图1-图4,所述第二加热管340为不锈钢加热管,所述第三加热管350为卤素加热管,通过卤素加热管加热时提供的的光芒为烤箱内部照明。

[0053] 以上所述仅为本实用新型的优选实施例,并非因此限制本实用新型的专利范围,凡是在本实用新型的发明构思下,利用本实用新型说明书及附图内容所作的等效结构变换,或直接/间接运用在其他相关的技术领域均包括在本实用新型的专利保护范围内。

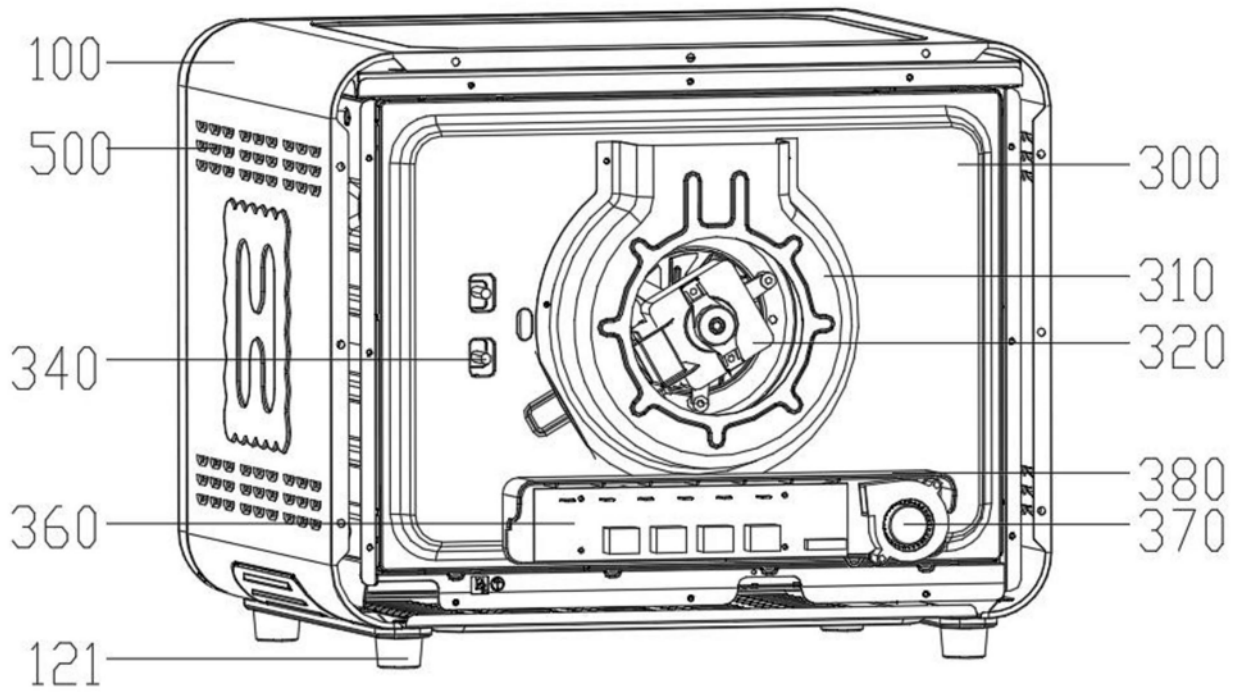


图1

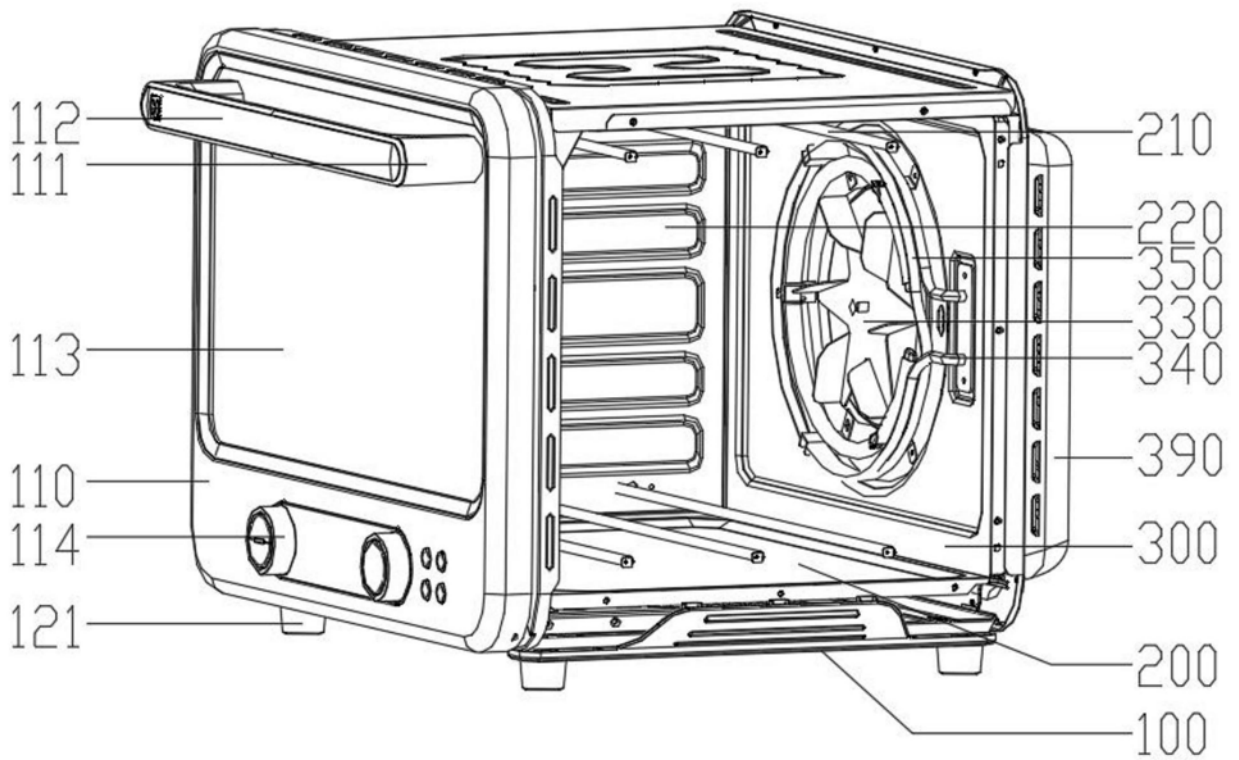


图2

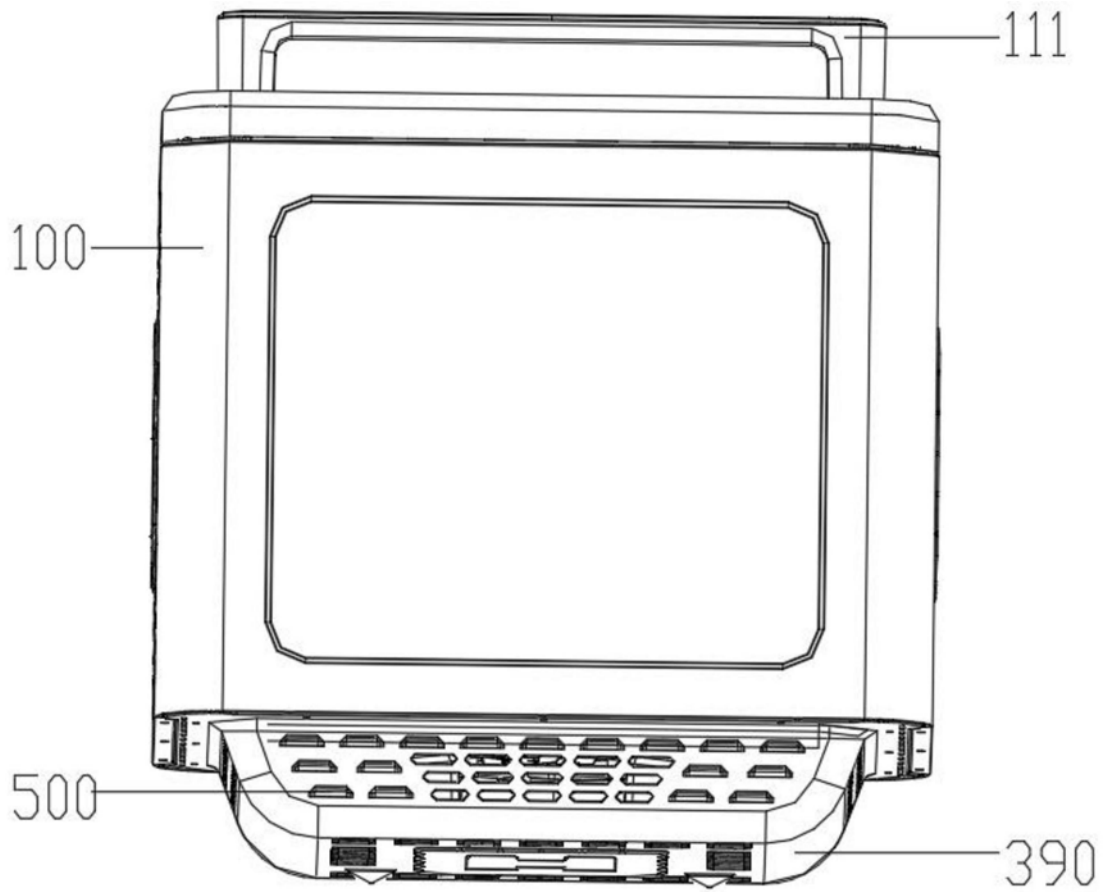


图3

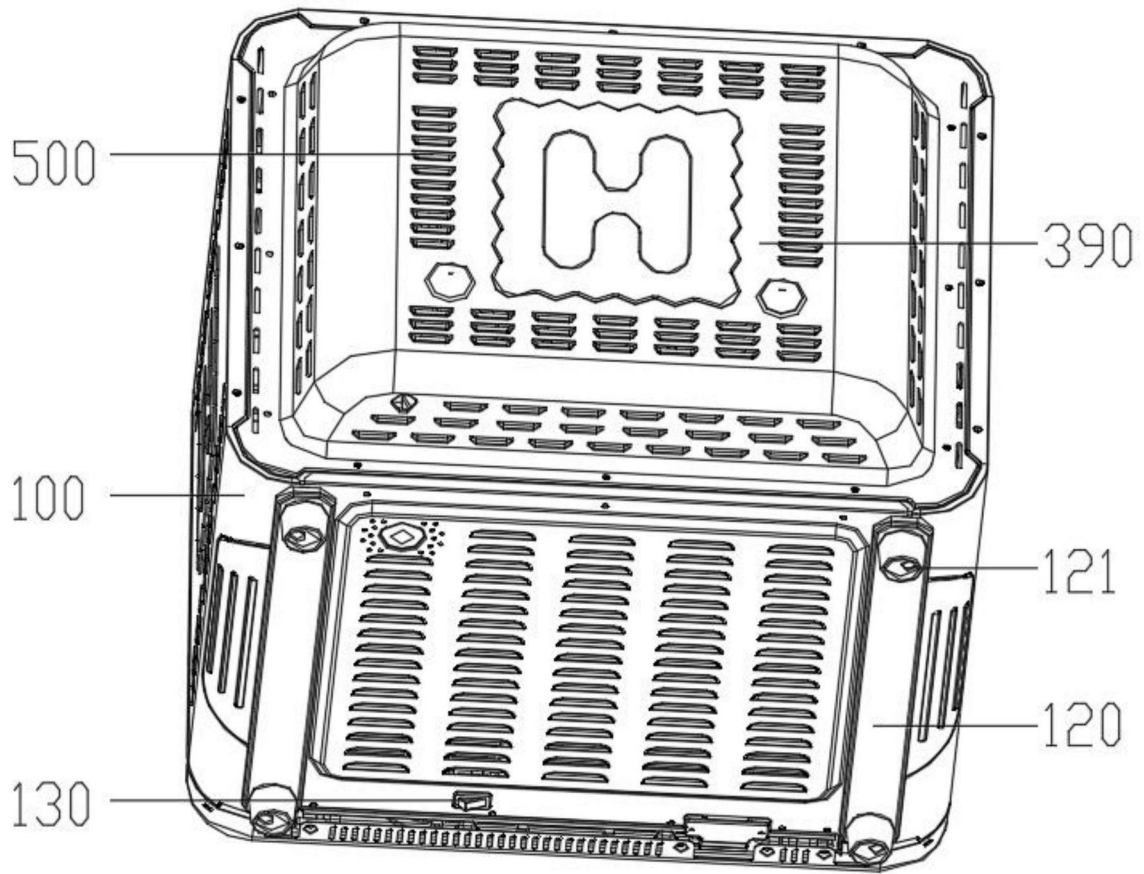


图4

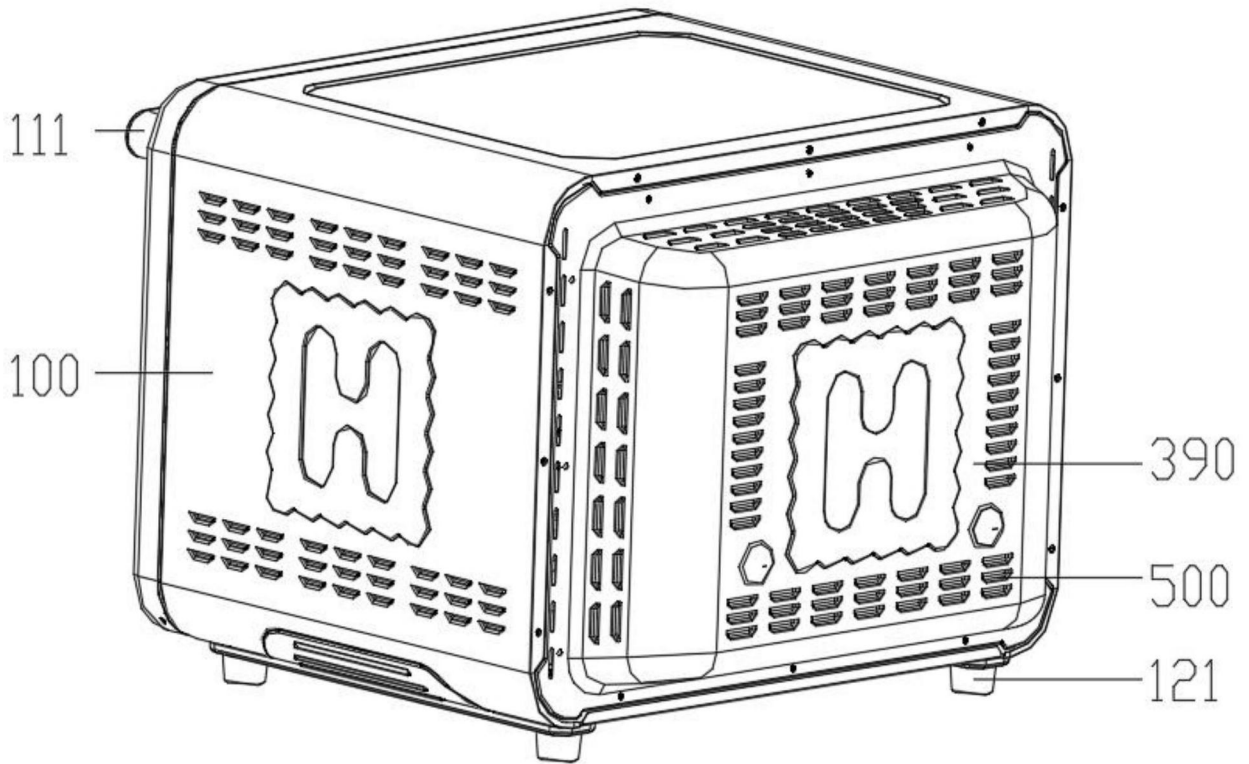


图5

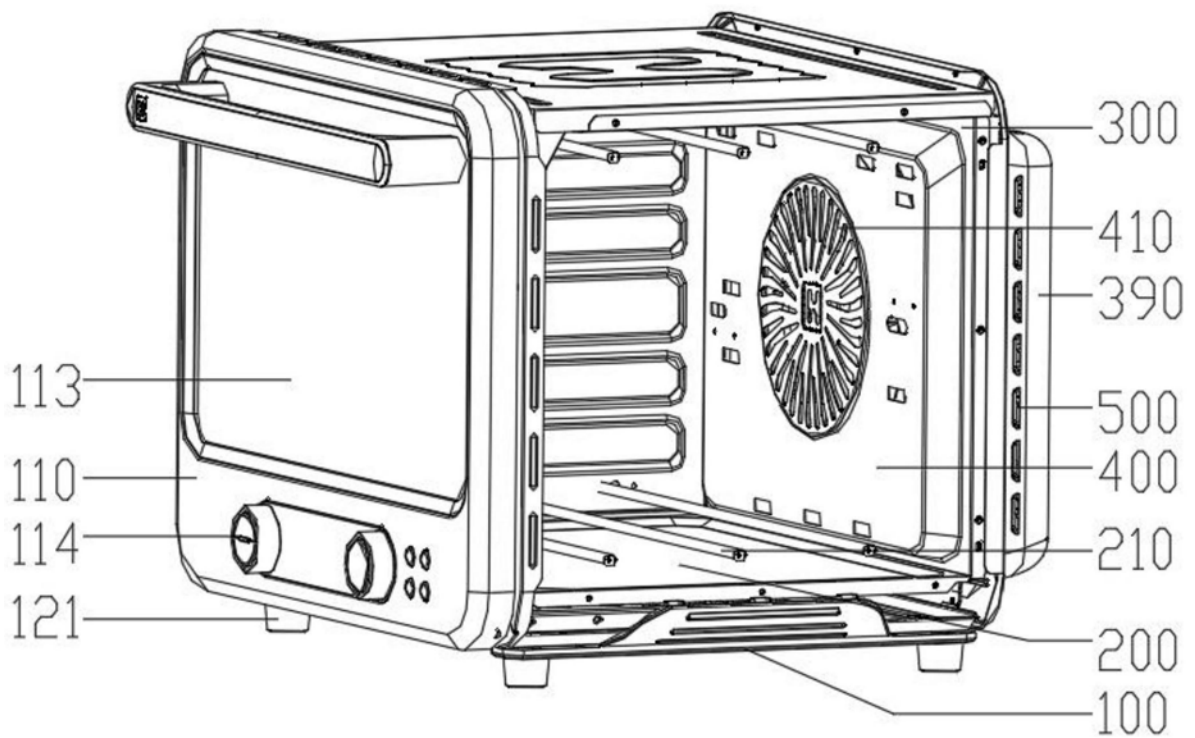


图6

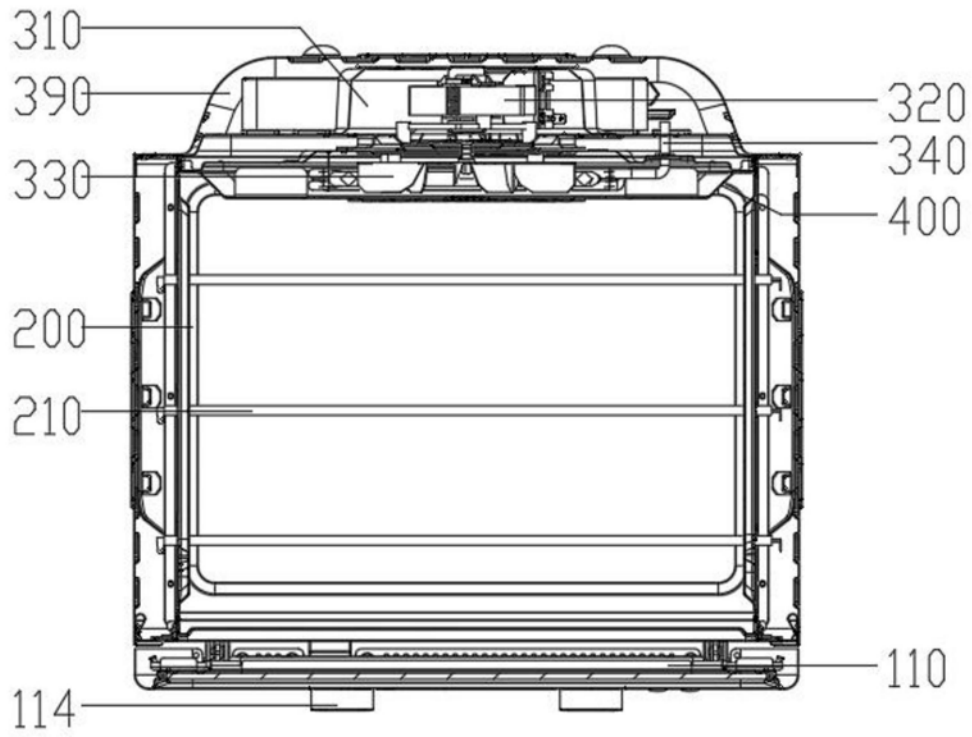


图7

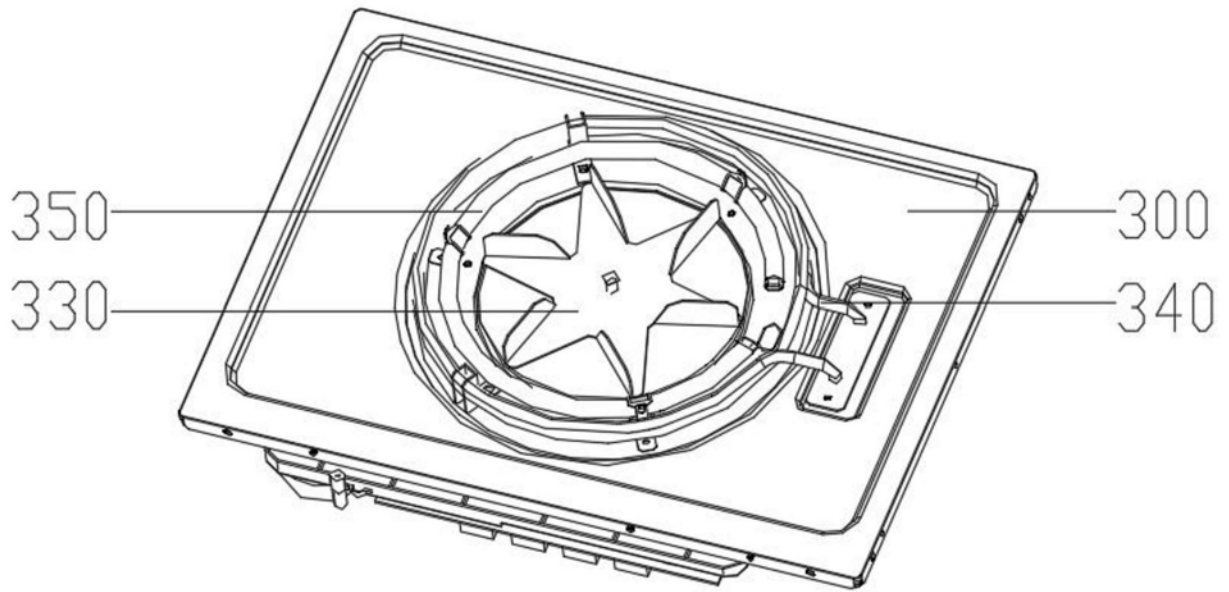


图8

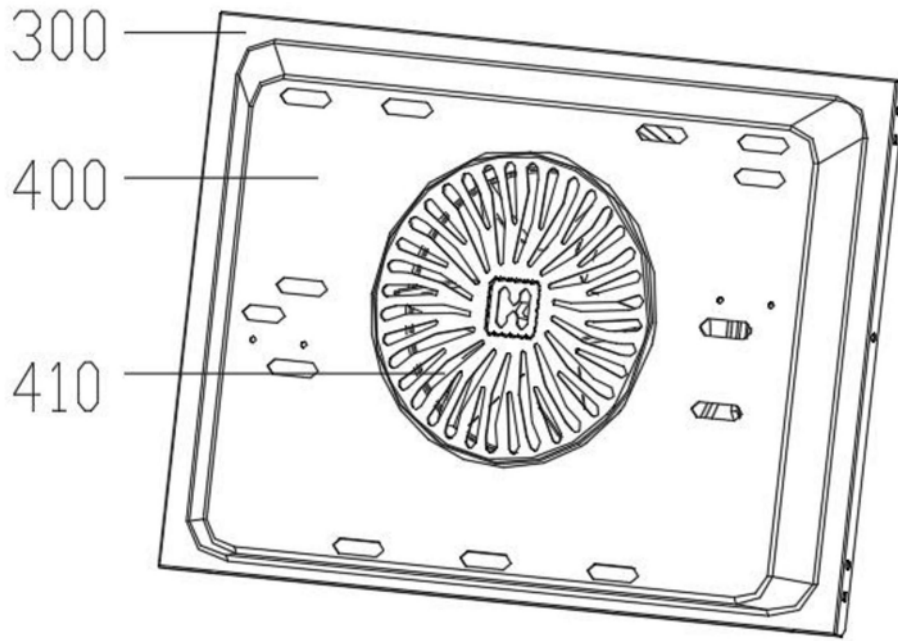


图9