



(19)中華民國智慧財產局

(12)發明說明書公開本

(11)公開編號：TW 201301270 A1

(43)公開日：中華民國 102 (2013) 年 01 月 01 日

(21)申請案號：100121360

(22)申請日：中華民國 100 (2011) 年 06 月 20 日

(51)Int. Cl. : **G11B33/02 (2006.01)**

(71)申請人：鴻海精密工業股份有限公司 (中華民國) HON HAI PRECISION INDUSTRY CO., LTD. (TW)

新北市土城區自由街 2 號

(72)發明人：吳家淦 WU, CHIA KANG (TW)；陳耀鍾 CHEN, YAO CHUNG (TW)；陳劼辰 CHEN, CHIEH CHEN (TW)；陳麗萍 CHEN, LI PING (TW)

申請實體審查：無 申請專利範圍項數：10 項 圖式數：4 共 17 頁

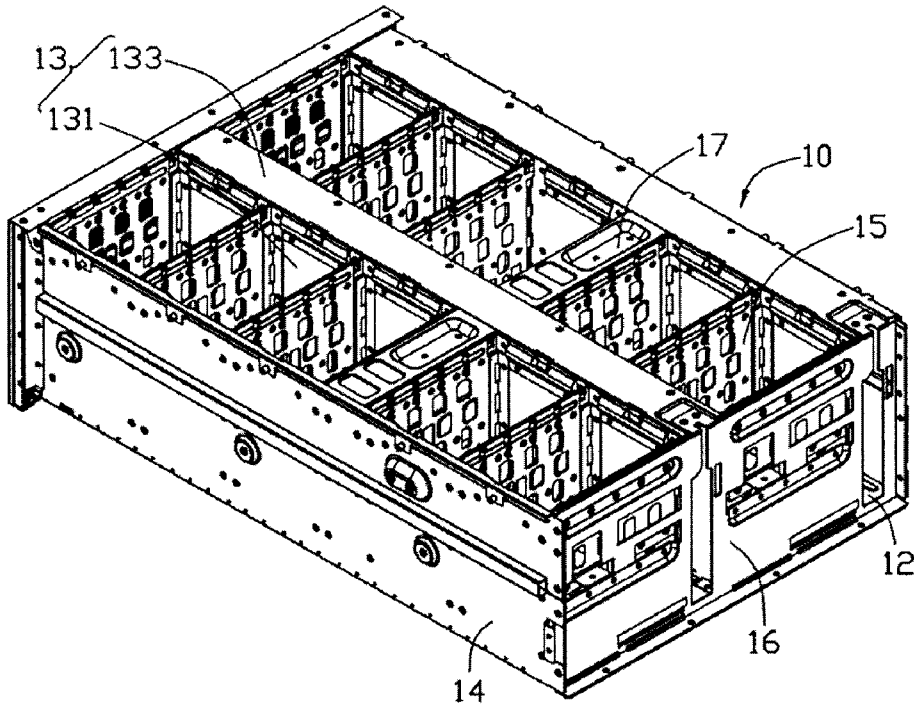
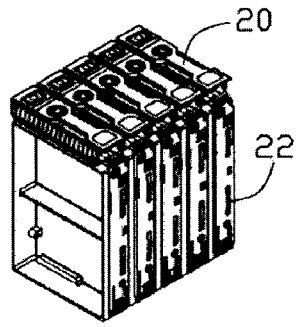
(54)名稱

電子裝置

ELECTRONIC DEVICE

(57)摘要

一種電子裝置，包括一磁架，所述磁架包括一底板、一對與所述底板之一對相對側緣相連之第一側板及一對與所述底板之另一對相對側緣相連之第二側板，所述磁架還包括多個垂直固定於所述第一側板內側之固定板，每對相鄰之固定板之間設有一收容部，每一收容部內裝設有多個磁碟機，每一磁碟機之相對側壁上凸設有一對凸起部，每一固定板上裝有多個限位件，該對相鄰之固定板上之限位件抵接該對凸起部以限制所述磁碟機於所述收容空間內活動。



- 10：磁架
- 12：底板
- 13：阻隔板
- 14：第一側板
- 15：固定板
- 16：第二側板
- 17：阻隔件
- 20：磁碟機
- 22：凸起部
- 131：板體
- 133：折邊

專利案號：100121360



日期：100年06月20日

發明專利說明書

※申請案號：100121360

※IPC分類：

G11B 33/02 2006.01

※申請日：100. 6. 20

一、發明名稱：

電子裝置

Electronic Device

二、中文發明摘要：

一種電子裝置，包括一磁架，所述磁架包括一底板、一對與所述底板之一對相對側緣相連之第一側板及一對與所述底板之另一對相對側緣相連之第二側板，所述磁架還包括多個垂直固定於所述第一側板內側之固定板，每對相鄰之固定板之間設有一收容部，每一收容部內裝設有多個磁碟機，每一磁碟機之相對側壁上凸設有一對凸起部，每一固定板上裝有多個限位件，該對相鄰之固定板上之限位件抵接該對凸起部以限制所述磁碟機於所述收容空間內活動。

三、英文發明摘要：

An electronic device includes a drive cage. The drive cage includes a bottom panel, a pair of first side panels connected to a pair of opposite side edges of the bottom panel, and a pair of second side panels connected to another pair of opposite side edges of the bottom panel. The drive cage further includes a plurality of fixing boards perpendicularly attached to an inner side of the first side panel. An accommodating space is defined between each of two adjacent fixing boards. A plurality of disk drives is accommodated in the accommodating space. Each of the disk drives has a pair of protrusions protruded from a pair of opposite side walls thereof. A plurality of limiting members is attached to each of the fixing boards. The limiting members attached to the two adjacent

201301270

fixing boards resist against the pair of protrusions for limiting movement of the disk drive in the accommodating space.

四、指定代表圖：

(一)本案指定代表圖為：第(1)圖

(二)本代表圖之元件符號簡單說明：

磁架：10

底板：12

阻隔板：13

板體：131

折邊：133

第一側板：14

固定板：15

第二側板：16

阻隔件：17

磁碟機：20

限位件：30

五、本案若有化學式時，請揭示最能顯示發明特徵的化學式：

六、發明說明：

【發明所屬之技術領域】

[0001] 本發明涉及一種電子裝置，尤指一種裝有多個磁碟機之電子裝置。

【先前技術】

[0002] 一習知之電子裝置（如電腦、伺服器等）包括一磁架、至少一安裝於所述磁架內之磁碟機（如硬碟機等）及一樞轉安裝於所述磁架外側之鎖固件。所述磁碟機之相對側壁上設有凸柱，所述磁架之相對側板上開設有滑槽。安裝所述磁碟機時，使所述磁碟機之凸柱滑進所述磁架之滑槽內，再使所述鎖固件轉動至一卡扣所述磁碟機之凸柱之位置，即可將所述磁碟機固定於磁架內。拆卸所述磁碟機時，使所述鎖固件轉動至一釋放所述磁碟機之凸柱之位置，所述磁碟機之凸柱即可自所述磁架之滑槽滑出，從而取出所述磁碟機。所述電子裝置之磁碟機裝拆方便，但僅適於安裝少量之磁碟機，不適合安裝大量磁碟機。

【發明內容】

[0003] 鑒於以上內容，有必要提供一種適於安裝大量磁碟機之電子裝置。

[0004] 一種電子裝置，包括一用於安裝磁碟機的磁架，所述磁架內裝設有多個固定板，所述固定板將所述磁架的內部分隔為多個收容空間，每一收容部空間內裝設有多個夾設於一對相鄰的固定板之間的磁碟機，每一磁碟機的相對側壁上凸設有一對凸起部，每一固定板上裝有多個限

位件，每一限位件抵接相鄰的兩收容空間內的磁碟機以限制所述磁碟機在各自的收容空間內活動。

[0005] 相對於習知技術，本發明電子裝置之磁架內裝有多個固定板，該等固定板將所述磁架的內部分隔為多個收容空間，每一收容空間可裝設多個磁碟機，因而可安裝大量之磁碟機，以提高電子裝置之存儲容量，且所述磁碟機藉由所述限位件限位，裝拆方便。

【實施方式】

[0006] 請參閱圖1，本發明電子裝置較佳實施方式包括一磁架10及多個磁碟機20。

[0007] 請參閱圖1至圖3，所述磁架10包括一底板12、一對第一側板14及一對第二側板16。該對第一側板14與所述底板12之一對較長之側緣垂直相連，該對第二側板16與所述底板12之一對較短之側緣垂直相連。所述磁架10還包括一連接於該對第二側板16之間之阻隔板13，所述阻隔板13將所述磁架10內之空間分隔為左右兩個收容空間。所述阻隔板13包括一板體131及一與該板體131之頂緣垂直相連之折邊133。所述阻隔板13之板體131與所述底板12及該對第二側板16垂直，與該對第一側板14平行。所述磁架10還包括多個固定板15及一對阻隔件17，該對阻隔件17對稱之安裝於所述阻隔板13之相對側，並分別與該對第一側板14垂直相連。所述阻隔板13左右兩側之每一收容空間均裝設有七塊固定板15，其中一對固定板15分別安裝於該對第二側板16上，一對固定板15分別安裝於該阻隔件17之相對側，一對固定板15等間距之安裝於所

述阻隔件17後側之空間（將所述阻隔件17後側之空間劃分為等大之3個收容空間），一固定板15安裝於所述阻隔件17前側之空間（將所述阻隔件17前側之空間劃分為等大之兩個收容空間）。每一固定板15垂直固定於所述第一側板14及所述阻隔板13之間。相鄰之兩固定板15之間之收容空間均可用於安裝多個磁碟機20。每一固定板15上凸設有多個安裝柱151，每一安裝柱151下方開設有一開口153，所述開口153包括一縱向長度較長之安裝部1531及一縱向長度較短之限位部1533。

[0008] 所述固定板15上的多個安裝柱151用於安裝多個限位件30，每一限位件30包括一固定片32、一自所述固定片32向下延伸之第一彈片34及一自所述固定片32向下延伸之第二彈片36。所述第一彈片34及第二彈片36左右錯開，分別位於所述固定片32之左下側及右下側。所述第一彈片34與所述第二彈片36各包括一弧形凸起部，分別凸向所述固定片32之相對側。所述固定片32上開設有一固定孔321。

[0009] 於本發明一較佳實施方式中，所述磁碟機20為硬碟機。每一磁碟機20之相對側壁上凸設有至少一對弧形之凸起部22。

[0010] 請參閱圖4，組裝時，使所述固定板15上之安裝柱151伸進所述限位件30之固定孔321內，從而將所述限位件30固定於所述固定板15上。所述限位件30之第一彈片34自所述固定板15上之開口153較長之安裝部1531伸進所述固定板15之一側，所述第二彈片36位於所述固定板15之另

一側並抵接所述開口153之限位部1533之下方因而不能越過所述開口153。所述限位件30裝好後，使所述磁碟機20沿一垂直於所述底板12之方向自上而下伸進所述磁架10之收容空間內，所述磁碟機20安裝到位後抵接所述磁架10之底板12，所述磁碟機20前側之固定板15上之限位件30之第一彈片34抵接所述磁碟機20一側之凸起部22之左側，所述磁碟機20後側之固定板15上之限位件30之第二彈片36抵接所述磁碟機20另一側之凸起部22之右側，因而可限制所述磁碟機20沿平行於所述底板12之方向移動。

[0011] 於本發明較佳實施方式中，所述磁架10內之收容空間被所述阻隔板13及所述固定板15劃分為多個子收容空間，每一子收容空間均可安裝多個磁碟機20，因而可於所述電子裝置內安裝大量之存取器，提高電子裝置之存儲容量及處理速度。另外，所述固定板15上裝有所述限位件30，既可限制所述磁碟機20沿水平方向移動，還可對所述磁碟機20沿豎直方向裝進或脫離所述磁架10之運動起導向作用，因而，裝拆磁碟機20十分方便。

[0012] 綜上所述，本發明確已符合發明專利要求，爰依法提出專利申請。惟，以上所述者僅為本發明之較佳實施方式，舉凡熟悉本發明技藝之人士，爰依本發明之精神所作之等效修飾或變化，皆應涵蓋於以下之申請專利範圍內。

【圖式簡單說明】

[0013] 圖1是本發明電子裝置較佳實施方式之立體分解圖。

[0014] 圖2圖1中一固定板及多個限位件的立體分解圖。

[0015] 圖3是圖1中磁碟機及其相對側的固定板的立體圖。

[0016] 圖4是圖1中電子裝置之立體組裝圖。

【主要元件符號說明】

[0017] 磁架：10

[0018] 底板：12

[0019] 阻隔板：13

[0020] 板體：131

[0021] 折邊：133

[0022] 第一側板：14

[0023] 固定板：15

[0024] 安裝柱：151

[0025] 開口：153

[0026] 安裝部：1531

[0027] 限位部：1533

[0028] 第二側板：16

[0029] 阻隔件：17

[0030] 磁碟機：20

[0031] 凸起部：22

[0032] 限位件：30

201301270

[0033] 固定片：32

[0034] 固定孔：321

[0035] 第一彈片：34

[0036] 第二彈片：36

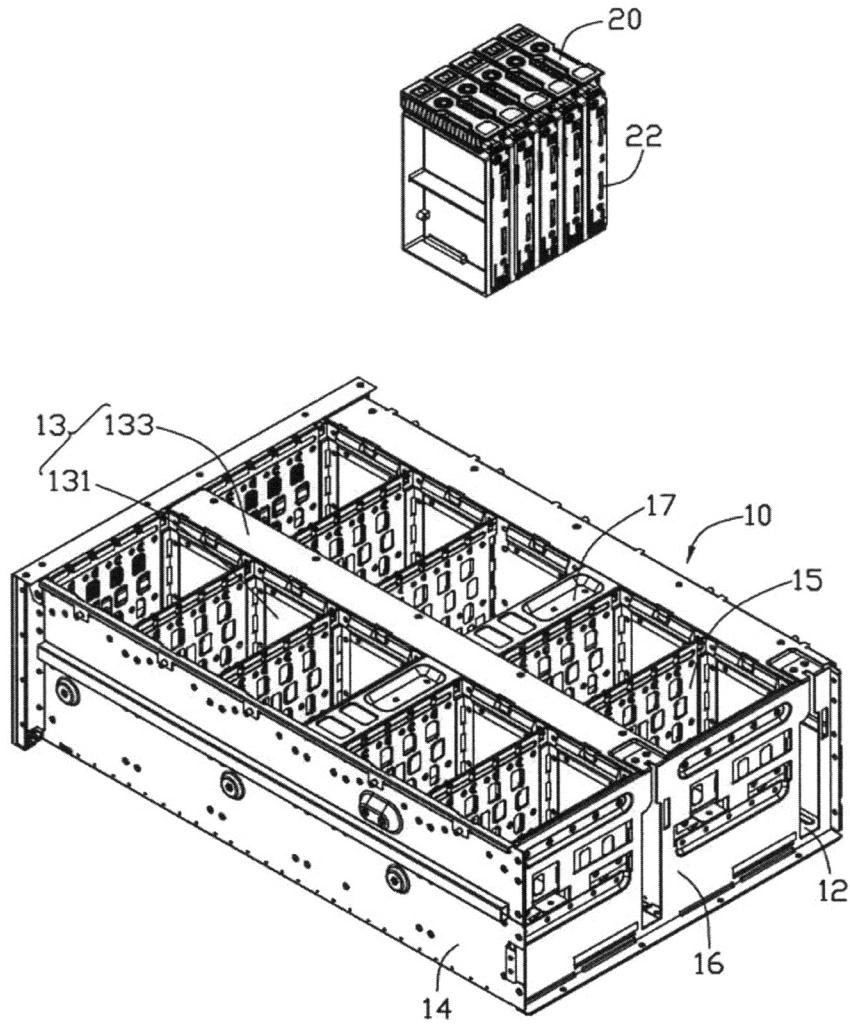
七、申請專利範圍：

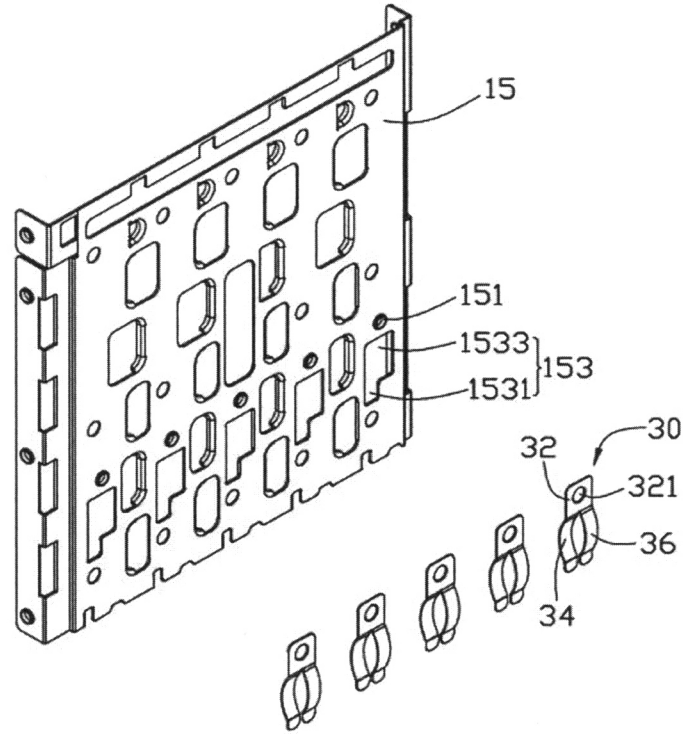
- 1 . 一種電子裝置，包括一用於安裝磁碟機的磁架，所述磁架內裝設有多個固定板，所述固定板將所述磁架的內部分隔為多個收容空間，每一收容部空間內裝設有多個夾設於一對相鄰的固定板之間的磁碟機，每一磁碟機的相對側壁上凸設有一對凸起部，每一固定板上裝有多個限位件，每一限位件抵接相鄰的兩收容空間內的磁碟機以限制所述磁碟機在各自的收容空間內活動。
- 2 . 如申請專利範圍第1項所述之電子裝置，其中所述磁架還包括一阻隔板，所述阻隔板連接於該對第二側板之間，每一固定板垂直固定於所述第一側板及所述阻隔板之間。
- 3 . 如申請專利範圍第2項所述之電子裝置，其中所述阻隔板包括一與所述第一側板平行之板體及一自所述板體之頂緣垂直延伸之折邊。
- 4 . 如申請專利範圍第1項所述之電子裝置，其中每一限位件上開設一固定孔，所述固定板對應所述固定孔凸設有安裝柱，所述固定板之安裝柱伸進所述限位件之固定孔內將所述限位件固定於所述固定板上。
- 5 . 如申請專利範圍第4項所述之電子裝置，其中每一限位件包括一固定片、一自所述固定片延伸之第一彈片及一自所述固定片延伸之第二彈片，所述固定孔開設於所述固定片上。
- 6 . 如申請專利範圍第5項所述之電子裝置，其中所述第一彈片及第二彈片分別向所述固定片之相對側凸起。
- 7 . 如申請專利範圍第6項所述之電子裝置，其中所述固定板

上開設有一開口，所述第一彈片位於所述固定板之一側，
所述第二彈片藉由所述開口伸進所述固定板之另一側。

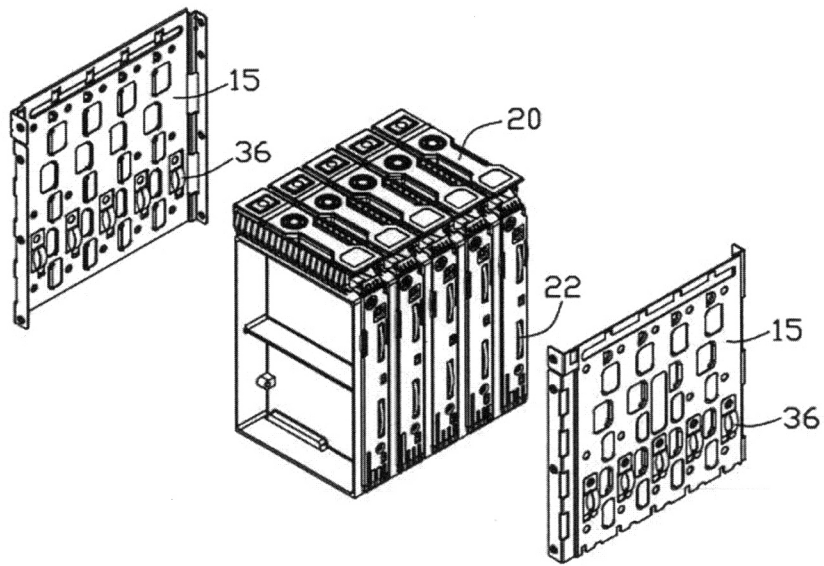
- 8 . 如申請專利範圍第7項所述之電子裝置，其中所述磁碟機之一對凸起部分別抵接相對之固定板上之限位件之第一彈片及第二彈片，所述第一彈片限制所述磁碟機向一第一方向運動，所述第二彈片限制所述磁碟機向一與所述第一方向相反之第二方向運動。
- 9 . 如申請專利範圍第8項所述之電子裝置，其中所述第一方向及第二方向均與所述磁架之底板平行。
- 10 . 如申請專利範圍第9項所述之電子裝置，其中所述磁碟機沿垂直於所述底板之方向進出所述磁架。

八、圖式：

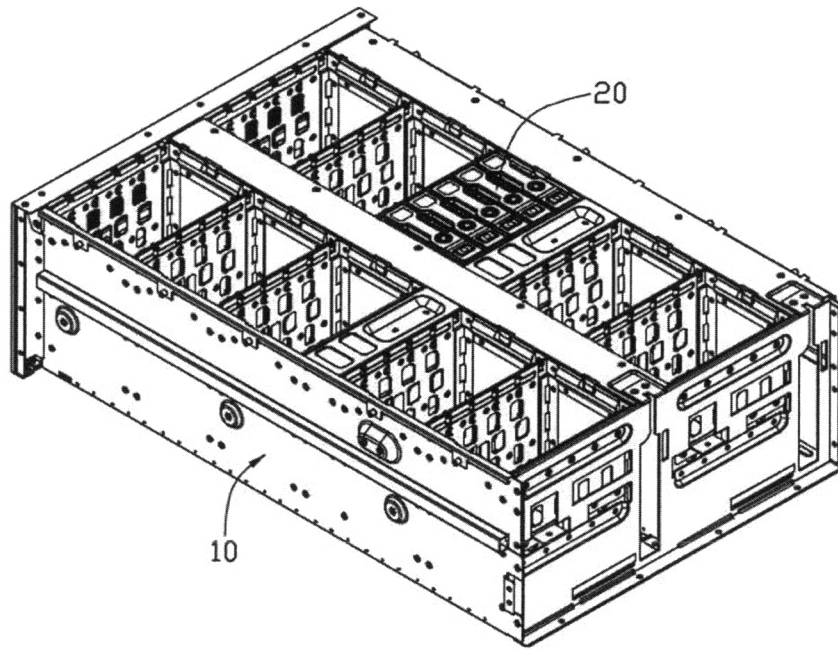




■ 2



■ 3



■ 4

專利案號：100121360

智專收字第1003289531-0

DTD版本：1.0.2



日期：100年08月10日

發明專利說明書

※申請案號：100121360

※IPC分類：

G11B 33/02 2006.01

※申請日：100.6.20

一、發明名稱：

電子裝置

Electronic Device

二、中文發明摘要：

一種電子裝置，包括一磁架，所述磁架包括一底板、一對與所述底板之一對相對側緣相連之第一側板及一對與所述底板之另一對相對側緣相連之第二側板，所述磁架還包括多個垂直固定於所述第一側板內側之固定板，每對相鄰之固定板之間設有一收容部，每一收容部內裝設有多個磁碟機，每一磁碟機之相對側壁上凸設有一對凸起部，每一固定板上裝有多個限位件，該對相鄰之固定板上之限位件抵接該對凸起部以限制所述磁碟機於所述收容空間內活動。

三、英文發明摘要：

An electronic device includes a drive cage. The drive cage includes a bottom panel, a pair of first side panels connected to a pair of opposite side edges of the bottom panel, and a pair of second side panels connected to another pair of opposite side edges of the bottom panel. The drive cage further includes a plurality of fixing boards perpendicularly attached to an inner side of the first side panel. An accommodating space is defined between each of two adjacent fixing boards. A plurality of disk drives is accommodated in the accommodating space. Each of the disk drives has a pair of protrusions protruded from a pair of opposite side walls thereof. A plurality of limiting members is attached to each of the fixing boards. The limiting members attached to the two adjacent

專利案號：100121360

智專收字第1003289531-0

DTD版本：1.0.2



日期：100年08月10日

發明專利說明書

※申請案號：100121360

※IPC分類：

G11B 33/02 2006.01

※申請日：100.6.20

一、發明名稱：

電子裝置

Electronic Device

二、中文發明摘要：

一種電子裝置，包括一磁架，所述磁架包括一底板、一對與所述底板之一對相對側緣相連之第一側板及一對與所述底板之另一對相對側緣相連之第二側板，所述磁架還包括多個垂直固定於所述第一側板內側之固定板，每對相鄰之固定板之間設有一收容部，每一收容部內裝設有多個磁碟機，每一磁碟機之相對側壁上凸設有一對凸起部，每一固定板上裝有多個限位件，該對相鄰之固定板上之限位件抵接該對凸起部以限制所述磁碟機於所述收容空間內活動。

三、英文發明摘要：

An electronic device includes a drive cage. The drive cage includes a bottom panel, a pair of first side panels connected to a pair of opposite side edges of the bottom panel, and a pair of second side panels connected to another pair of opposite side edges of the bottom panel. The drive cage further includes a plurality of fixing boards perpendicularly attached to an inner side of the first side panel. An accommodating space is defined between each of two adjacent fixing boards. A plurality of disk drives is accommodated in the accommodating space. Each of the disk drives has a pair of protrusions protruded from a pair of opposite side walls thereof. A plurality of limiting members is attached to each of the fixing boards. The limiting members attached to the two adjacent

fixing boards resist against the pair of protrusions for limiting movement
of the disk drive in the accommodating space.

四、指定代表圖：

(一)本案指定代表圖為：第(1)圖

(二)本代表圖之元件符號簡單說明：

磁架：10

底板：12

阻隔板：13

板體：131

折邊：133

第一側板：14

固定板：15

第二側板：16

阻隔件：17

磁碟機：20

凸起部：22

五、本案若有化學式時，請揭示最能顯示發明特徵的化學式：

六、發明說明：

【發明所屬之技術領域】

[0001] 本發明涉及一種電子裝置，尤指一種裝有多個磁碟機之電子裝置。

【先前技術】

[0002] 一習知之電子裝置（如電腦、伺服器等）包括一磁架、至少一安裝於所述磁架內之磁碟機（如硬碟機等）及一樞轉安裝於所述磁架外側之鎖固件。所述磁碟機之相對側壁上設有凸柱，所述磁架之相對側板上開設有滑槽。安裝所述磁碟機時，使所述磁碟機之凸柱滑進所述磁架之滑槽內，再使所述鎖固件轉動至一卡扣所述磁碟機之凸柱之位置，即可將所述磁碟機固定於磁架內。拆卸所述磁碟機時，使所述鎖固件轉動至一釋放所述磁碟機之凸柱之位置，所述磁碟機之凸柱即可自所述磁架之滑槽滑出，從而取出所述磁碟機。所述電子裝置之磁碟機裝拆方便，但僅適於安裝少量之磁碟機，不適合安裝大量磁碟機。

【發明內容】

[0003] 鑒於以上內容，有必要提供一種適於安裝大量磁碟機之電子裝置。

[0004] 一種電子裝置，包括一用於安裝磁碟機的磁架，所述磁架內裝設有多個固定板，所述固定板將所述磁架的內部分隔為多個收容空間，每一收容部空間內裝設有多個夾設於一對相鄰的固定板之間的磁碟機，每一磁碟機的相對側壁上凸設有一對凸起部，每一固定板上裝有多個限

位件，每一限位件抵接相鄰的兩收容空間內的磁碟機以限制所述磁碟機在各自的收容空間內活動。

[0005] 相對於習知技術，本發明電子裝置之磁架內裝有多個固定板，該等固定板將所述磁架的內部分隔為多個收容空間，每一收容空間可裝設多個磁碟機，因而可安裝大量之磁碟機，以提高電子裝置之存儲容量，且所述磁碟機藉由所述限位件限位，裝拆方便。

【實施方式】

[0006] 請參閱圖1，本發明電子裝置較佳實施方式包括一磁架10及多個磁碟機20。

[0007] 請參閱圖1至圖3，所述磁架10包括一底板12、一對第一側板14及一對第二側板16。該對第一側板14與所述底板12之一對較長之側緣垂直相連，該對第二側板16與所述底板12之一對較短之側緣垂直相連。所述磁架10還包括一連接於該對第二側板16之間之阻隔板13，所述阻隔板13將所述磁架10內之空間分隔為左右兩個收容空間。所述阻隔板13包括一板體131及一與該板體131之頂緣垂直相連之折邊133。所述阻隔板13之板體131與所述底板12及該對第二側板16垂直，與該對第一側板14平行。所述磁架10還包括多個固定板15及一對阻隔件17，該對阻隔件17對稱之安裝於所述阻隔板13之相對側，並分別與該對第一側板14垂直相連。所述阻隔板13左右兩側之每一收容空間均裝設有七塊固定板15，其中一對固定板15分別安裝於該對第二側板16上，一對固定板15分別安裝於該阻隔件17之相對側，一對固定板15等間距之安裝於所

述阻隔件17後側之空間（將所述阻隔件17後側之空間劃分為等大之3個收容空間），一固定板15安裝於所述阻隔件17前側之空間（將所述阻隔件17前側之空間劃分為等大之兩個收容空間）。每一固定板15垂直固定於所述第一側板14及所述阻隔板13之間。相鄰之兩固定板15之間之收容空間均可用於安裝多個磁碟機20。每一固定板15上凸設有多個安裝柱151，每一安裝柱151下方開設有一開口153，所述開口153包括一縱向長度較長之安裝部1531及一縱向長度較短之限位部1533。

[0008] 所述固定板15上的多個安裝柱151用於安裝多個限位件30，每一限位件30包括一固定片32、一自所述固定片32向下延伸之第一彈片34及一自所述固定片32向下延伸之第二彈片36。所述第一彈片34及第二彈片36左右錯開，分別位於所述固定片32之左下側及右下側。所述第一彈片34與所述第二彈片36各包括一弧形凸起部，分別凸向所述固定片32之相對側。所述固定片32上開設有一固定孔321。

[0009] 於本發明一較佳實施方式中，所述磁碟機20為硬碟機。每一磁碟機20之相對側壁上凸設有至少一對弧形之凸起部22。

[0010] 請參閱圖4，組裝時，使所述固定板15上之安裝柱151伸進所述限位件30之固定孔321內，從而將所述限位件30固定於所述固定板15上。所述限位件30之第一彈片34自所述固定板15上之開口153較長之安裝部1531伸進所述固定板15之一側，所述第二彈片36位於所述固定板15之另

一側並抵接所述開口153之限位部1533之下方因而不能越過所述開口153。所述限位件30裝好後，使所述磁碟機20沿一垂直於所述底板12之方向自上而下伸進所述磁架10之收容空間內，所述磁碟機20安裝到位後抵接所述磁架10之底板12，所述磁碟機20前側之固定板15上之限位件30之第一彈片34抵接所述磁碟機20一側之凸起部22之左側，所述磁碟機20後側之固定板15上之限位件30之第二彈片36抵接所述磁碟機20另一側之凸起部22之右側，因而可限制所述磁碟機20沿平行於所述底板12之方向移動。

[0011] 於本發明較佳實施方式中，所述磁架10內之收容空間被所述阻隔板13及所述固定板15劃分為多個子收容空間，每一子收容空間均可安裝多個磁碟機20，因而可於所述電子裝置內安裝大量之存取器，提高電子裝置之存儲容量及處理速度。另外，所述固定板15上裝有所述限位件30，既可限制所述磁碟機20沿水平方向移動，還可對所述磁碟機20沿豎直方向裝進或脫離所述磁架10之運動起導向作用，因而，裝拆磁碟機20十分方便。

[0012] 綜上所述，本發明確已符合發明專利要求，爰依法提出專利申請。惟，以上所述者僅為本發明之較佳實施方式，舉凡熟悉本發明技藝之人士，爰依本發明之精神所作之等效修飾或變化，皆應涵蓋於以下之申請專利範圍內。

【圖式簡單說明】

[0013] 圖1是本發明電子裝置較佳實施方式之立體分解圖。

[0014] 圖2圖1中一固定板及多個限位件的立體分解圖。

[0015] 圖3是圖1中磁碟機及其相對側的固定板的立體圖。

[0016] 圖4是圖1中電子裝置之立體組裝圖。

【主要元件符號說明】

[0017] 磁架：10

[0018] 底板：12

[0019] 阻隔板：13

[0020] 板體：131

[0021] 折邊：133

[0022] 第一側板：14

[0023] 固定板：15

[0024] 安裝柱：151

[0025] 開口：153

[0026] 安裝部：1531

[0027] 限位部：1533

[0028] 第二側板：16

[0029] 阻隔件：17

[0030] 磁碟機：20

[0031] 凸起部：22

[0032] 限位件：30

[0033] 固定片：32

[0034] 固定孔：321

[0035] 第一彈片：34

[0036] 第二彈片：36

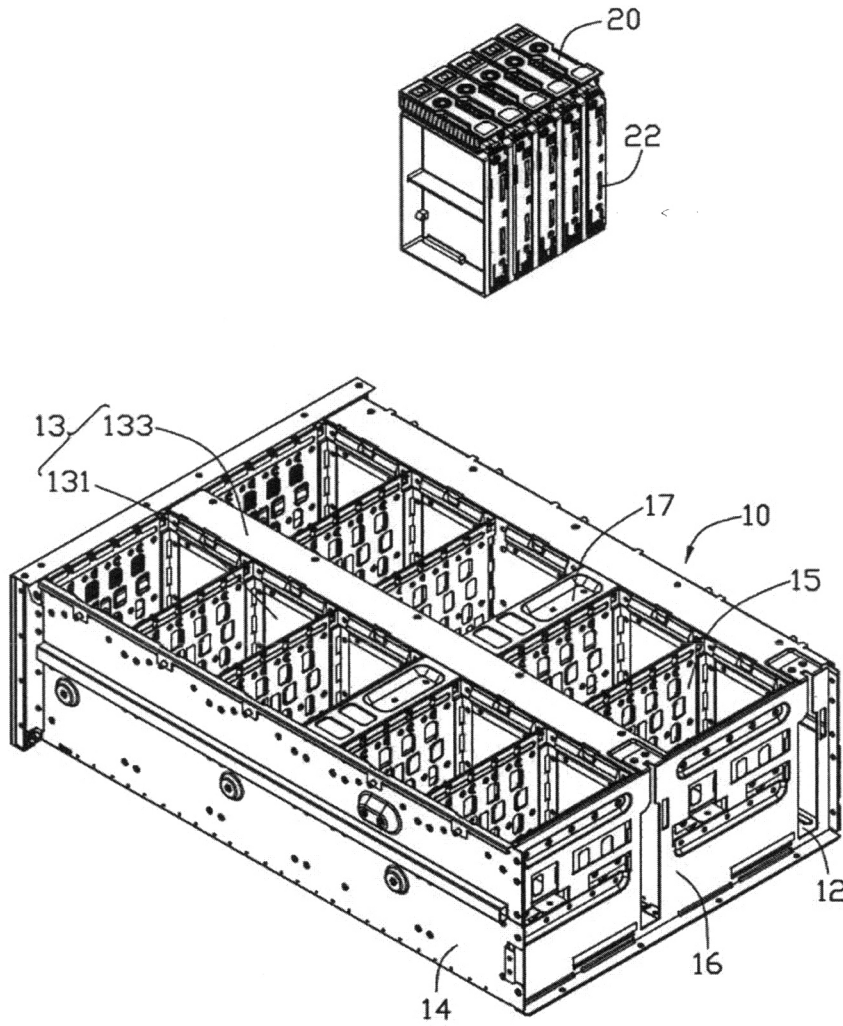
七、申請專利範圍：

1. 一種電子裝置，包括一用於安裝磁碟機的磁架，所述磁架內裝設有多個固定板，所述固定板將所述磁架的內部分隔為多個收容空間，每一收容部空間內裝設有多個夾設於一對相鄰的固定板之間的磁碟機，每一磁碟機的相對側壁上凸設有一對凸起部，每一固定板上裝有多個限位件，每一限位件抵接相鄰的兩收容空間內的磁碟機以限制所述磁碟機在各自的收容空間內活動。
2. 如申請專利範圍第1項所述之電子裝置，其中所述磁架還包括一阻隔板，所述阻隔板連接於該對第二側板之間，每一固定板垂直固定於所述第一側板及所述阻隔板之間。
3. 如申請專利範圍第2項所述之電子裝置，其中所述阻隔板包括一與所述第一側板平行之板體及一自所述板體之頂緣垂直延伸之折邊。
4. 如申請專利範圍第1項所述之電子裝置，其中每一限位件上開設一固定孔，所述固定板對應所述固定孔凸設有安裝柱，所述固定板之安裝柱伸進所述限位件之固定孔內將所述限位件固定於所述固定板上。
5. 如申請專利範圍第4項所述之電子裝置，其中每一限位件包括一固定片、一自所述固定片延伸之第一彈片及一自所述固定片延伸之第二彈片，所述固定孔開設於所述固定片上。
6. 如申請專利範圍第5項所述之電子裝置，其中所述第一彈片及第二彈片分別向所述固定片之相對側凸起。
7. 如申請專利範圍第6項所述之電子裝置，其中所述固定板

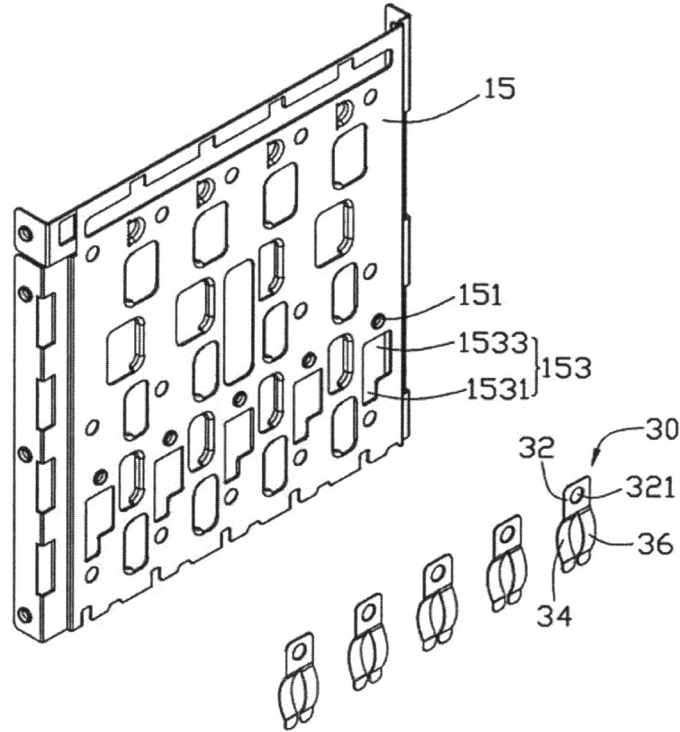
上開設有一開口，所述第一彈片位於所述固定板之一側，所述第二彈片藉由所述開口伸進所述固定板之另一側。

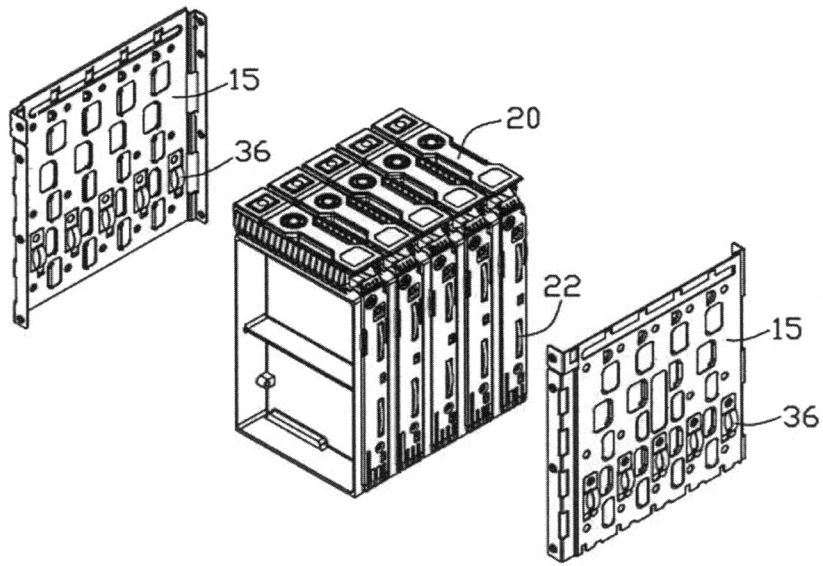
- 8 . 如申請專利範圍第7項所述之電子裝置，其中所述磁碟機之一對凸起部分別抵接相對之固定板上之限位件之第一彈片及第二彈片，所述第一彈片限制所述磁碟機向一第一方向運動，所述第二彈片限制所述磁碟機向一與所述第一方向相反之第二方向運動。
- 9 . 如申請專利範圍第8項所述之電子裝置，其中所述第一方向及第二方向均與所述磁架之底板平行。
- 10 . 如申請專利範圍第9項所述之電子裝置，其中所述磁碟機沿垂直於所述底板之方向進出所述磁架。

八、圖式：

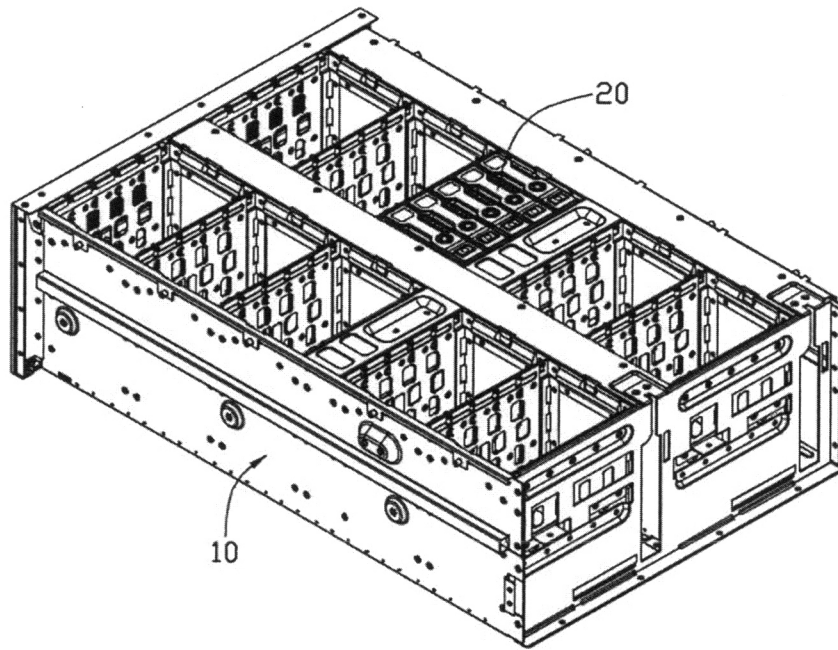


■ 1





■ 3



■ 4