



(12) 实用新型专利

(10) 授权公告号 CN 202740484 U

(45) 授权公告日 2013. 02. 20

(21) 申请号 201220483961. 9

(22) 申请日 2012. 09. 11

(73) 专利权人 田胜花

地址 276800 山东省日照市望海路 35 号日照市中医医院

(72) 发明人 田胜花

(51) Int. Cl.

A61M 1/00(2006. 01)

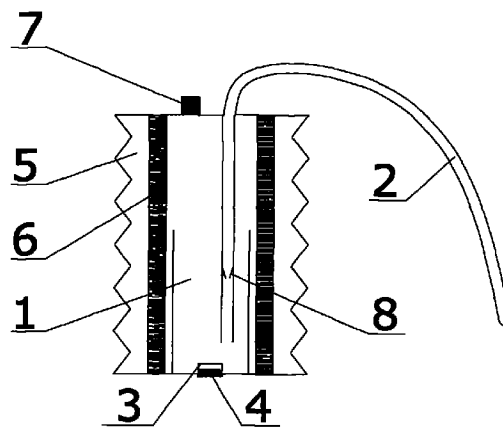
权利要求书 1 页 说明书 2 页 附图 1 页

(54) 实用新型名称

一种便携式吸痰器

(57) 摘要

本实用新型公开了一种便携式吸痰器,属于医疗护理器械领域,包括储痰瓶和吸痰管,其特征在于所述储痰瓶呈半封闭装,在所述储痰瓶底部设有排痰口,在所述排痰口上设有橡胶塞,在所述储痰瓶外侧设有压缩气囊,在所述压缩气囊内位于储痰瓶两侧设有复位弹簧,所述吸痰管末端透过压缩气囊伸入储痰瓶底部,在所述压缩气囊上设有单向出气阀,在所述吸痰管内设有单向瓣,所述单向瓣的开口方向与单向出气阀一致;与现有技术相比,本实用新型具有体积小、携带方便、省时省力、吸痰效果好等特点。



1. 一种便携式吸痰器,包括储痰瓶和吸痰管,其特征在于所述储痰瓶呈半封闭状,在所述储痰瓶底部设有排痰口,在所述排痰口上设有橡胶塞,在所述储痰瓶外侧设有压缩气囊,在所述压缩气囊内位于储痰瓶两侧设有复位弹簧,所述吸痰管末端透过压缩气囊伸入储痰瓶底部,在所述压缩气囊上设有单向出气阀,在所述吸痰管内设有单向瓣,所述单向瓣的开口方向与单向出气阀一致。

一种便携式吸痰器

技术领域

[0001] 本实用新型涉及一种医疗护理器械,尤其是一种便携式吸痰器,该吸痰器具有操作方便、省时省力、吸痰效果好等优点。

背景技术

[0002] 医疗和护理中使用的吸痰器大多是手持式吸痰器和吸痰机等,这种吸痰器价格昂贵、体积较大、移动不方便,并且需要专业人员进行操作;手持式吸痰器不利于紧急情况下老人和常年病人的家庭护理。

实用新型内容

[0003] 本实用新型的技术任务是针对上述现有技术中的不足而提供一种便携式吸痰器。

[0004] 本实用新型解决其技术问题所采用的技术方案是:一种便携式吸痰器,包括储痰瓶和吸痰管,其特征在于所述储痰瓶呈半封闭装,在所述储痰瓶底部设有排痰口,在所述排痰口上设有橡胶塞,在所述储痰瓶外侧设有压缩气囊,在所述压缩气囊内位于储痰瓶两侧设有复位弹簧,所述吸痰管末端透过压缩气囊伸入储痰瓶底部,在所述压缩气囊上设有单向出气阀,在所述吸痰管内设有单向瓣,所述单向瓣的开口方向与单向出气阀一致。

[0005] 本实用新型具有的有益效果是:

[0006] 1、操作方便、省时省力、吸痰效果好。

[0007] 2、体积小、便于自己或者医护人员携带。

[0008] 3、减轻医护人员的工作量、提高工作效率。

附图说明

[0009] 附图为本实用新型的连接示意图。

具体实施方式

[0010] 参照说明书附图对本实用新型作以下详细说明:

[0011] 如图所示,本实用新型包括储痰瓶1和吸痰管2,其中,储痰瓶1的顶端呈半封闭状,在储痰瓶1的底部固定有排痰口3,在排痰口3上安装有橡胶塞4,在储痰瓶1的外侧固定有压缩气囊5,在压缩气囊5的内部位于储痰瓶1的两侧固定有复位弹簧6,储痰瓶1的底部与压缩气囊5的底部固定相连,吸痰管2的末端透过压缩气囊5伸入储痰瓶1的底部,在压缩气囊5上安装有单向出气阀7,在吸痰管2内安装有单向瓣8,单向瓣8的开口方向与单向出气阀7的出气方向一致。

[0012] 使用时,将吸痰管2插入体内,然后用手按压压缩气囊5,单向瓣8及单向出气阀7相互配合,能有效地使气体从压缩气囊5中排出,并且不会经吸痰管2回流至体内,将气体排出后松开手指,复位弹簧6能有效地使压缩气囊5恢复原状,同时,体内痰液会经吸痰管2流入储痰瓶1内,如此反复操作即可顺利将痰液吸出,操作完毕后,打开橡胶塞4,将痰液

倒掉即可,操作方便。

