



(12) 实用新型专利

(10) 授权公告号 CN 222020183 U

(45) 授权公告日 2024. 11. 19

(21) 申请号 202420609183.6

(22) 申请日 2024.03.27

(73) 专利权人 杨冲

地址 474150 河南省南阳市邓州市小杨营乡政府路

(72) 发明人 杨冲 王增辉 王精露

(74) 专利代理机构 合肥繁知新知识产权代理事务所(普通合伙) 34278

专利代理师 许立磊

(51) Int. Cl.

B08B 1/32 (2024.01)

B08B 1/12 (2024.01)

B08B 13/00 (2006.01)

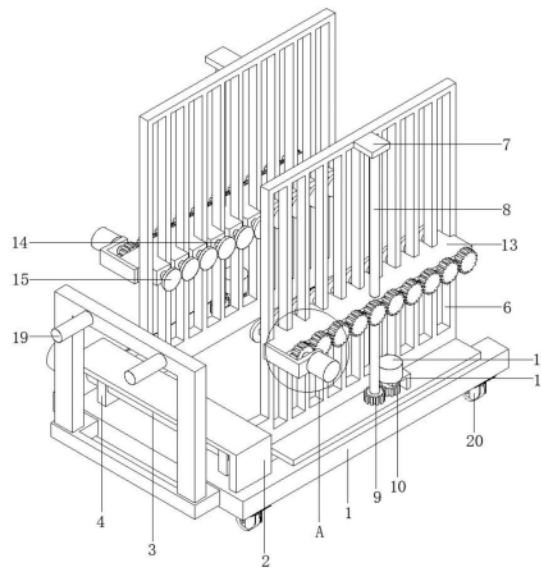
权利要求书1页 说明书3页 附图4页

(54) 实用新型名称

一种设备维护用清洗装置

(57) 摘要

本实用新型公开了一种设备维护用清洗装置,包括底座,所述底座的上侧前端固定连接有固定架,所述固定架的内部两端对称滑动连接有移动板,所述移动板的后侧均固定连接有固定板,所述固定板上均匀贯穿开设有若干通槽,所述固定板的外侧一端均设置有连接架,所述连接架的内侧位于通槽对应的位置均固定连接有凸块,所述凸块的一侧均转动连接有连接轴,所述连接轴的一端均固定连接有刷头,所述连接轴的另一端均贯穿对应连接架固定连接有第三齿轮。本实用新型中,通过设置有双向螺杆、移动板、单向螺杆、连接架、连接轴、刷头、第三齿轮,可根据设备的宽、高度灵活调节两侧刷头的间距、清洗的高度,并提高清洗效果和效率。



1. 一种设备维护用清洗装置,包括底座(1),其特征在于:所述底座(1)的上侧前端固定连接有固定架(2),所述固定架(2)的内部两端对称滑动连接有移动板(4),所述固定架(2)内转动连接有双向螺杆(3),所述双向螺杆(3)的两端分别与对应移动板(4)螺纹连接,所述移动板(4)的后侧均固定连接有固定板(6),所述固定板(6)上均匀贯穿开设有若干通槽,所述固定板(6)的外侧一端均设置有连接架(13),所述连接架(13)的内侧位于通槽对应的位置均固定连接有凸块,所述凸块分别滑动连接于对应通槽内,所述凸块的一侧均转动连接有连接轴(14),所述连接轴(14)的一端均固定连接有刷头(15),所述连接轴(14)的另一端均贯穿对应连接架(13)固定连接有第三齿轮(16),相邻的所述第三齿轮(16)之间均相互啮合,所述固定板(6)的外侧底部均固定连接有底板(5),所述底板(5)的上侧均转动连接有单向螺杆(8),所述单向螺杆(8)的一端均与对应连接架(13)螺纹连接。

2. 根据权利要求1所述的一种设备维护用清洗装置,其特征在于:所述固定架(2)的一侧固定连接有第三电机(21),所述第三电机(21)的输出端贯穿固定架(2)的侧壁与双向螺杆(3)的一端固定连接。

3. 根据权利要求1所述的一种设备维护用清洗装置,其特征在于:所述单向螺杆(8)的下端均固定连接有第一齿轮(9),所述底板(5)的上端位于第一齿轮(9)的一侧均转动连接有第二齿轮(10),所述第二齿轮(10)均与对应第一齿轮(9)相互啮合。

4. 根据权利要求1所述的一种设备维护用清洗装置,其特征在于:所述底板(5)的上端位于第二齿轮(10)的一侧均固定连接有第一侧架(11),所述第一侧架(11)的上端均固定连接有第一电机(12),所述第一电机(12)的输出端均贯穿对应第一侧架(11)与相应的第二齿轮(10)固定连接。

5. 根据权利要求1所述的一种设备维护用清洗装置,其特征在于:所述固定板(6)的顶部外侧位于单向螺杆(8)对应的位置均固定连接有顶板(7),所述单向螺杆(8)的上端均与对应顶板(7)转动连接。

6. 根据权利要求1所述的一种设备维护用清洗装置,其特征在于:所述连接架(13)的前端均固定连接有第二侧架(17),所述第二侧架(17)的外侧均固定连接有第二电机(18),所述第二电机(18)的输出端均贯穿对应第二侧架(17)与相应的第三齿轮(16)固定连接。

7. 根据权利要求1所述的一种设备维护用清洗装置,其特征在于:所述底座(1)的前端固定连接有把手架(19),所述底座(1)的底部四角处均固定连接有万向轮(20)。

一种设备维护用清洗装置

技术领域

[0001] 本实用新型涉及一种设备维护用清洗装置技术领域,尤其涉及一种设备维护用清洗装置。

背景技术

[0002] 煤矿机械、电气设备和设施是煤矿生产的基础。井工开采的煤矿机电设备主要包括提升设备、通风设备压风设备、压力设备、排水设备、采掘设备、支护设备、运输设备、供电及电气设备、安全监测监控及瓦斯抽放设备。

[0003] 煤矿机电设备长时间使用后表面会聚集大量灰尘和污垢,现有的设备维护用清洗装置存在无法对不同宽度的设备的两侧面同时进行清洗,且清洗的高度不便灵活调节,单一刷具的刷洗效果不佳等问题。为了克服这些劣势,本实用新型提供了一种设备维护用清洗装置。

实用新型内容

[0004] 本实用新型的目的是为了解决现有技术中存在的缺点,而提出的一种设备维护用清洗装置。

[0005] 为了实现上述目的,本实用新型采用了如下技术方案:一种设备维护用清洗装置,包括底座,所述底座的上侧前端固定连接有固定架,所述固定架的内部两端对称滑动连接有移动板,所述固定架内转动连接有双向螺杆,所述双向螺杆的两端分别与对应移动板螺纹连接,所述移动板的后侧均固定连接有固定板,所述固定板上均匀贯穿开设有若干通槽,所述固定板的外侧一端均设置有连接架,所述连接架的内侧位于通槽对应的位置均固定连接有凸块,所述凸块分别滑动连接于对应通槽内,所述凸块的一侧均转动连接有连接轴,所述连接轴的一端均固定连接有刷头,所述连接轴的另一端均贯穿对应连接架固定连接第三齿轮,相邻的所述第三齿轮之间均相互啮合,所述固定板的外侧底部均固定连接有底板,所述底板上侧均转动连接有单向螺杆,所述单向螺杆的一端均与对应连接架螺纹连接。

[0006] 进一步的,所述固定架的一侧固定连接第三电机,所述第三电机的输出端贯穿固定架的侧壁与双向螺杆的一端固定连接。

[0007] 进一步的,所述单向螺杆的下端均固定连接第一齿轮,所述底板上端位于第一齿轮的一侧均转动连接第二齿轮,所述第二齿轮均与对应第一齿轮相互啮合。

[0008] 进一步的,所述底板上端位于第二齿轮的一侧均固定连接第一侧架,所述第一侧架的上端均固定连接第一电机,所述第一电机的输出端均贯穿对应第一侧架与相应的第二齿轮固定连接。

[0009] 进一步的,所述固定板的顶部外侧位于单向螺杆对应的位置均固定连接顶板,所述单向螺杆的上端均与对应顶板转动连接。

[0010] 进一步的,所述连接架的前端均固定连接第二侧架,所述第二侧架的外侧均固定连接第二电机,所述第二电机的输出端均贯穿对应第二侧架与相应的第三齿轮固定连

接。

[0011] 进一步的,所述底座的前端固定连接把手架,所述底座的底部四角处均固定连接万向轮。

[0012] 本实用新型的有益效果:

[0013] 本实用新型在使用时,该一种设备维护用清洗装置,具有以下优点:

[0014] 1、本方案中,通过设置有底座、固定架、双向螺杆、移动板、底板、固定板、顶板、单向螺杆、第一齿轮、第二齿轮、第一侧架、第一电机、连接架,第三电机运行带动双向螺杆转动,从而带动两端的移动板、固定板相向或相反移动,可根据设备的宽度灵活调节两侧刷头的间距,第一电机运行带动相应的第二齿轮转动并带动相应的第一齿轮、单向螺杆转动,进而带动连接架上下移动,便于灵活调节清洗的高度。

[0015] 2、本方案中,通过设置有连接轴、刷头、第三齿轮、第二侧架、第二电机,两侧的第二电机运行带动相应的第三齿轮转动,由于两两第三齿轮之间相互啮合,从而带动后续的第三齿轮依次同步转动,进而带动相应的连接轴、刷头同步转动,设置的多个刷头套上清洁布可对设备的两侧面同时进行细致刷洗,提高清洗效果和效率。

附图说明

[0016] 为了更清楚地说明本实用新型的技术方案,下面将对具体实施方式描述中所需要使用的附图作简单地介绍,显而易见地,下面描述中的附图仅仅是本实用新型的一些实施例,对于本领域普通技术人员来讲,在不付出创造性劳动的前提下,还可以根据这些附图获得其他的附图。

[0017] 图1:本实用新型的整体结构示意图;

[0018] 图2:本实用新型的后侧视角结构示意图;

[0019] 图3:本实用新型的图1中A处的放大图;

[0020] 图4:本实用新型的前侧另一视角结构示意图。

[0021] 附图标记如下:

[0022] 1、底座;2、固定架;3、双向螺杆;4、移动板;5、底板;6、固定板;7、顶板;8、单向螺杆;9、第一齿轮;10、第二齿轮;11、第一侧架;12、第一电机;13、连接架;14、连接轴;15、刷头;16、第三齿轮;17、第二侧架;18、第二电机;19、把手架;20、万向轮;21、第三电机。

具体实施方式

[0023] 下面将结合本实用新型实施例中的附图,对本实用新型实施例中的技术方案进行清楚、完整地描述,显然,所描述的实施例仅仅是本实用新型一部分实施例,而不是全部的实施例。基于本实用新型中的实施例,本领域普通技术人员在没有作出创造性劳动前提下所获得的所有其它实施例,都属于本实用新型保护的范围。

[0024] 如图1-4所示,涉及一种设备维护用清洗装置,包括底座1,底座1的上侧前端固定连接固定架2,固定架2的内部两端对称滑动连接有移动板4,固定架2内转动连接有双向螺杆3,双向螺杆3的两端分别与对应移动板4螺纹连接,移动板4的后侧均固定连接固定板6,固定板6上均匀贯穿开设有若干通槽,固定板6的外侧一端均设置有连接架13,连接架13的内侧位于通槽对应的位置均固定连接凸块,凸块分别滑动连接于对应通槽内,凸块

的一侧均转动连接有连接轴14,连接轴14的一端均固定连接有刷头15,连接轴14的另一端均贯穿对应连接架13固定连接有第三齿轮16,相邻的第三齿轮16之间均相互啮合,固定板6的外侧底部均固定连接有底板5,底板5的上侧均转动连接有单向螺杆8,单向螺杆8的一端均与对应连接架13螺纹连接。

[0025] 如图1-4所示,固定架2的一侧固定连接有第三电机21,第三电机21的输出端贯穿固定架2的侧壁与双向螺杆3的一端固定连接,启动第三电机21,从而带动双向螺杆3转动,进而带动两端的移动板4相向或相反移动,可根据设备的宽度灵活调节两侧刷头15的间距。

[0026] 如图1-4所示,单向螺杆8的下端均固定连接有第一齿轮9,底板5的上端位于第一齿轮9的一侧均转动连接有第二齿轮10,第二齿轮10均与对应第一齿轮9相互啮合,底板5的上端位于第二齿轮10的一侧均固定连接有第一侧架11,第一侧架11的上端均固定连接有第一电机12,第一电机12的输出端均贯穿对应第一侧架11与相应的第二齿轮10固定连接,固定板6的顶部外侧位于单向螺杆8对应的位置均固定连接有顶板7,单向螺杆8的上端均与对应顶板7转动连接,启动第一电机12,从而带动相应的第二齿轮10转动,从而带动与之啮合的第一齿轮9转动,进而带动相应的单向螺杆8转动,从而带动连接架13上下移动,便于调节清洗的高度。

[0027] 如图1-4所示,连接架13的前端均固定连接有第二侧架17,第二侧架17的外侧均固定连接有第二电机18,第二电机18的输出端均贯穿对应第二侧架17与相应的第三齿轮16固定连接,将刷头15套设上专用的清洗布,启动第二电机18,从而带动位于首端的第三齿轮16转动,由于两两第三齿轮16之间相互啮合,从而带动后续的第三齿轮16依次同步转动,进而带动相应的连接轴14、刷头15同步转动,可对设备的两侧面同时进行刷洗,刷头15设置为多个,以提高清洗效果,清洗后将清洗布卸下集中进行清洗即可。

[0028] 如图1-4所示,底座1的前端固定连接有把手架19,底座1的底部四角处均固定连接有用万向轮20,便于任意移动该装置,提高清洗装置的使用灵活性。

[0029] 工作原理:在使用时,将该清洗装置通过把手架19、万向轮20任意推至待清洗的煤矿机电设备处,让设备置于两侧固定板6之间的中央处,将刷头15套设上专用的清洗布,启动第三电机21,从而带动双向螺杆3转动,进而带动两端的移动板4相向或相反移动,从而带动两侧的固定板6、刷头15贴近设备的两侧面,随后启动两侧的第二电机18,从而带动位于首端的第三齿轮16转动,由于两两第三齿轮16之间相互啮合,从而带动后续的第三齿轮16依次同步转动,进而带动相应的连接轴14、刷头15同步转动,可对设备的两侧面同时进行刷洗,启动第一电机12,从而带动相应的第二齿轮10转动,从而带动与之啮合的第一齿轮9转动,进而带动相应的单向螺杆8转动,从而带动连接架13上下移动,便于调节清洗的高度。

[0030] 以上公开的本实用新型优选实施例只是用于帮助阐述本实用新型。优选实施例并没有详尽叙述所有的细节,也不限制该实用新型仅为的具体实施方式。显然,根据本说明书的内容,可作很多的修改和变化。本说明书选取并具体描述这些实施例,是为了更好地解释本实用新型的原理和实际应用,从而使所属技术领域技术人员能很好地理解和利用本实用新型。本实用新型仅受权利要求书及其全部范围和等效物的限制。

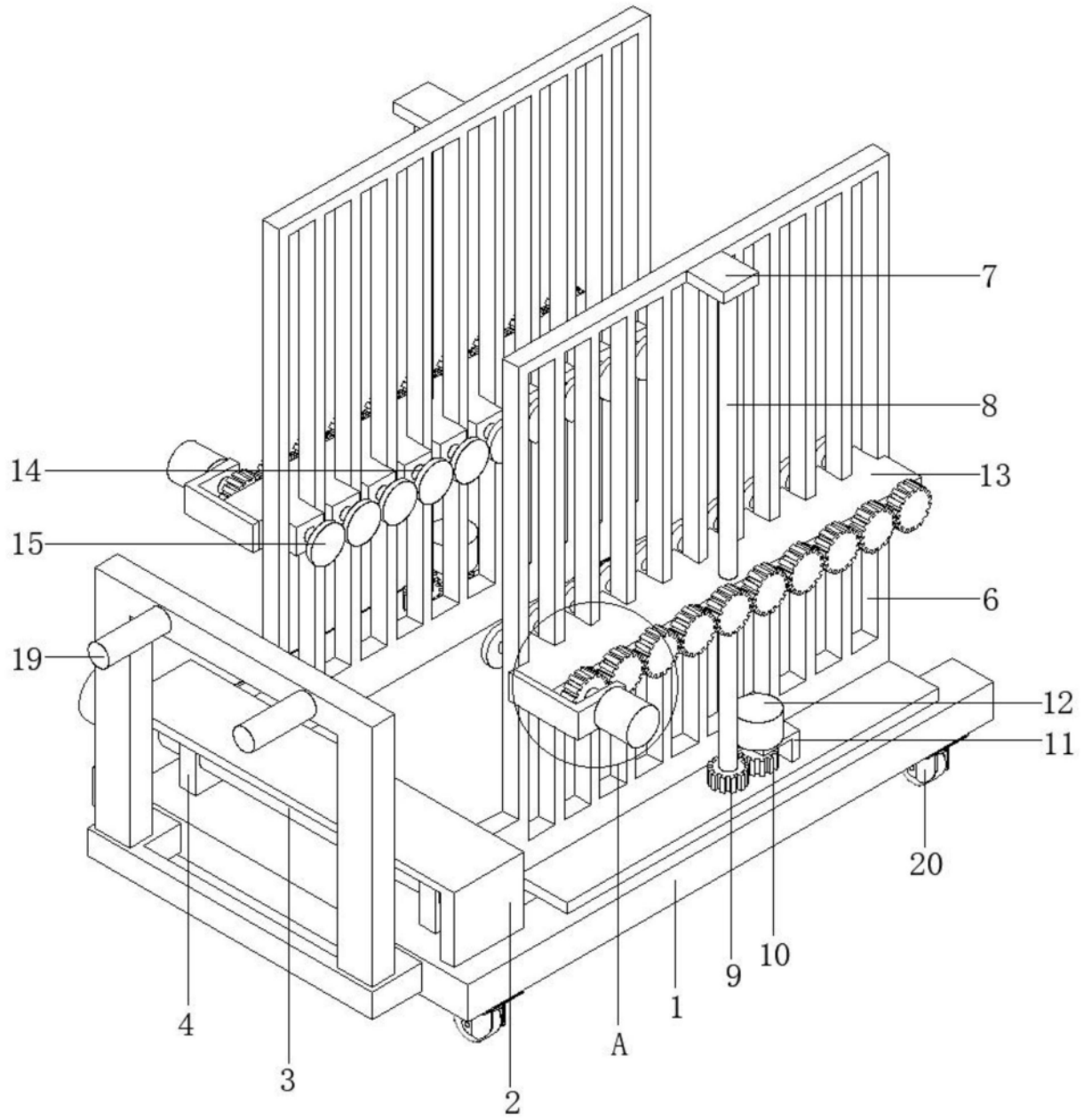


图1

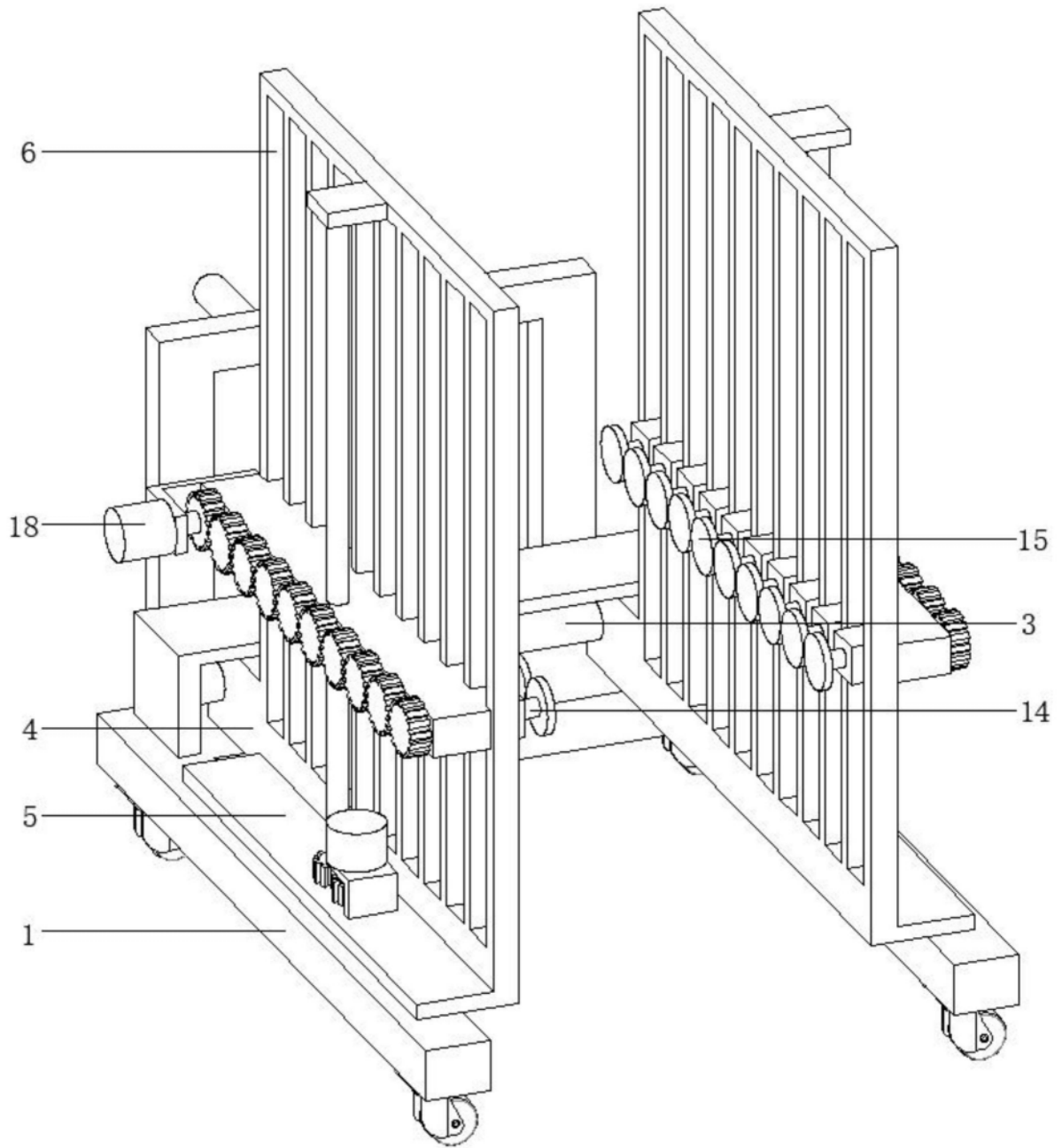


图2

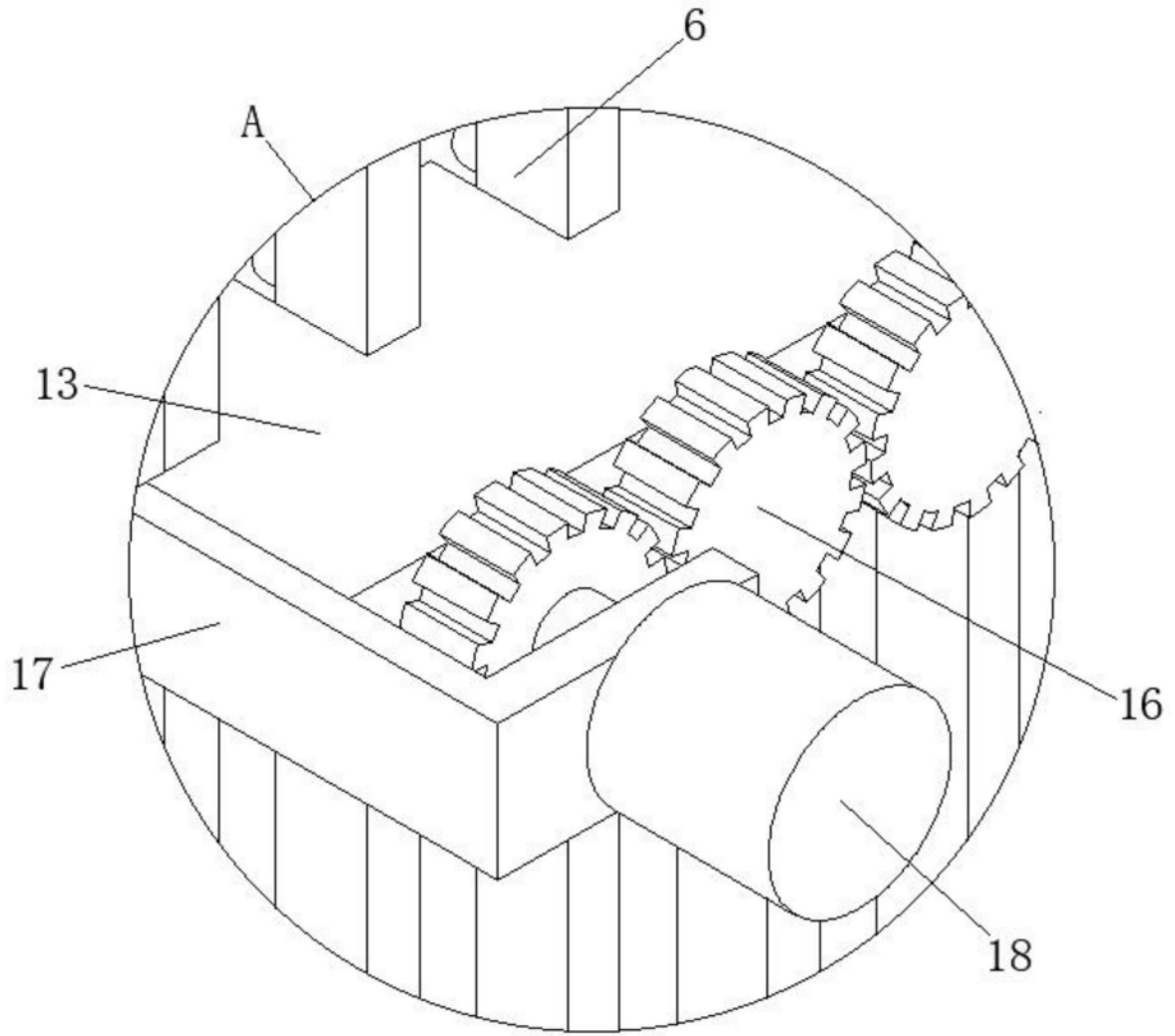


图3

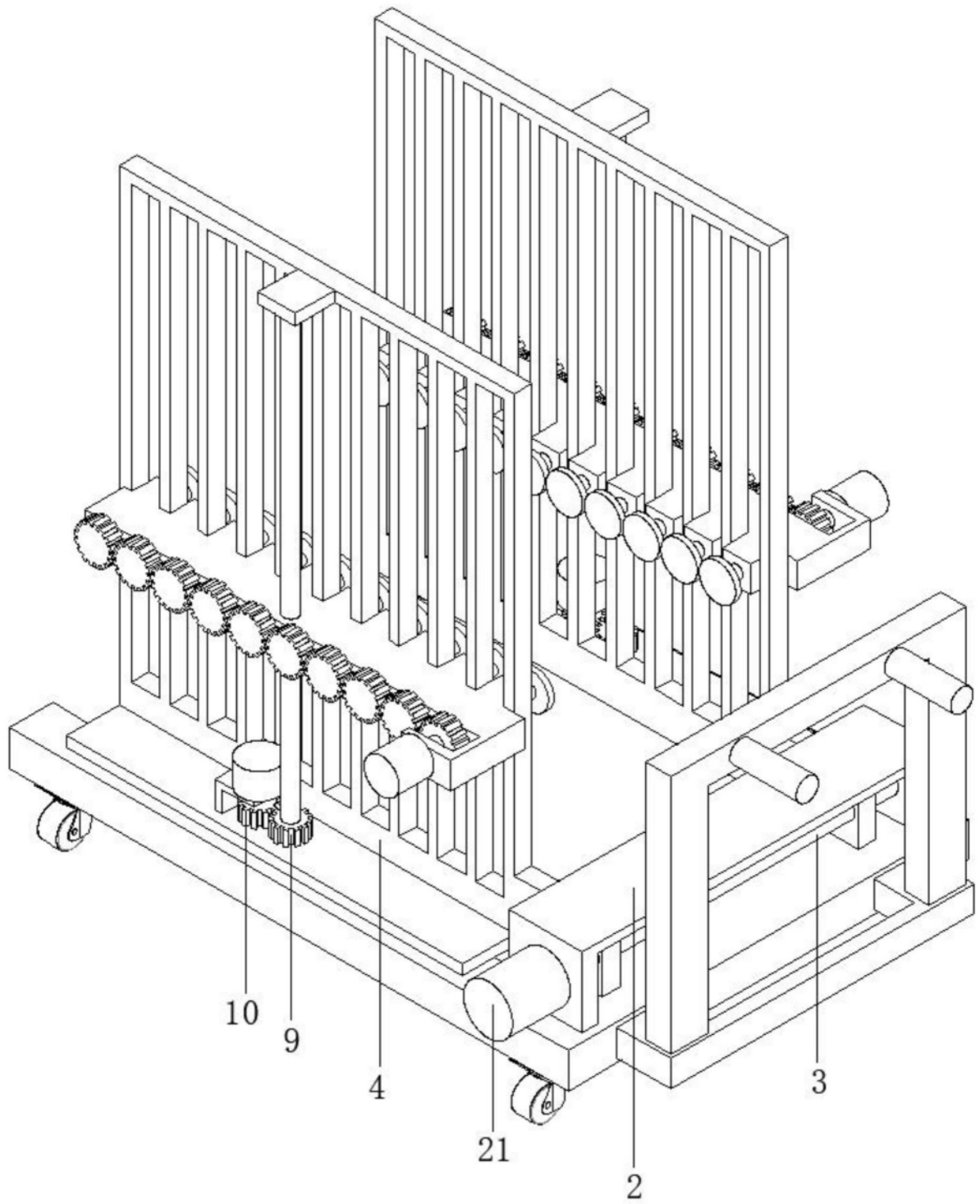


图4