



(12)实用新型专利

(10)授权公告号 CN 208762729 U

(45)授权公告日 2019.04.19

(21)申请号 201821311402.3

(22)申请日 2018.08.15

(73)专利权人 吴江煜盛织造有限公司

地址 215200 江苏省苏州市吴江市盛泽镇
兴桥村2组

(72)发明人 庞现衡

(74)专利代理机构 深圳龙图腾专利代理有限公司 44541

代理人 廉莹

(51) Int. Cl.

D06G 15/00(2006.01)

D06G 1/00(2006.01)

D06B 1/02(2006.01)

B65H 29/20(2006.01)

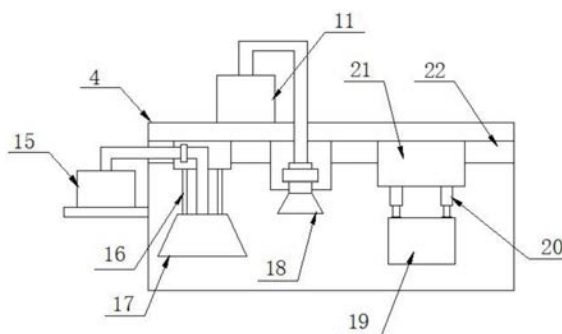
权利要求书1页 说明书3页 附图2页

(54)实用新型名称

一种纺织布料用熨烫收集装置

(57)摘要

本实用新型公开了一种纺织布料用熨烫收集装置,包括防尘罩、出布辊、导布辊、收布辊,所述防尘罩内设置有多组支架,支架上分别设置有出布辊、导布辊、收布辊,所述出布辊、导布辊、收布辊均套接在连接轴的外侧,且连接轴与转动轴转动连接,所述转动轴上转动连接有从动齿轮,所述从动齿轮通过V带转动连接有主动齿轮,所述主动齿轮与自带电机轴的驱动电机转动连接,且驱动电机底部设置有电机架,所述导布辊一侧设置有加工间,所述加工间底部设置有布料放置台,所述布料放置台设置在支撑架上,所述加工间内横向固定设置有支撑柱,通过设置的熨斗和电动推杆,带动熨斗升降,对布料进行熨烫,使布料更加平整,方便布料进行加工。



1. 一种纺织布料用熨烫收集装置,包括防尘罩(1)、出布辊(2)、导布辊(3)、收布辊(7),其特征在于,所述防尘罩(1)内设置有多组支架,支架上分别设置有出布辊(2)、导布辊(3)、收布辊(7),所述出布辊(2)、导布辊(3)、收布辊(7)均套接在连接轴(14)的外侧,且连接轴(14)与转动轴(12)转动连接,所述转动轴(12)上转动连接有从动齿轮(13),所述从动齿轮(13)通过V带(10)转动连接有主动齿轮(9),所述主动齿轮(9)与自带电机轴的驱动电机(8)转动连接,且驱动电机(8)底部设置有电机架,所述导布辊(3)一侧设置有加工间(4),所述加工间(4)底部设置有布料放置台(5),所述布料放置台(5)设置在支撑架(6)上,所述加工间(4)内横向固定设置有支撑柱(22),所述支撑柱(22)上固定设置有多组连接块(21),其中一个连接块(21)上固定设置有吸尘头(17),所述吸尘头(17)通过吸尘管道连接有吸尘风机(15),所述吸尘头(17)一侧设置有出气喷头(18),所述出气喷头(18)通过管道连接有加湿器(11),另一个连接块(21)底部对称固定连接有一组电动推杆(20),所述电动推杆(20)一端设置有熨斗(19)。

2. 根据权利要求1所述的一种纺织布料用熨烫收集装置,其特征在于,所述熨斗(19)顶部通过连接板与电动推杆(20)的一端通过粘接剂固定连接,且电动推杆(20)另一端通过粘接剂与连接块(21)的底部固定连接。

3. 根据权利要求1所述的一种纺织布料用熨烫收集装置,其特征在于,所述吸尘头(17)顶部两端通过连接管(16)与连接块(21)的底部固定连接,所述吸尘头(17)连接的吸尘管道通过管道夹和螺钉与连接块(21)固定连接。

4. 根据权利要求1所述的一种纺织布料用熨烫收集装置,其特征在于,所述连接块(21)至少设置三个,且三个连接块(21)均套接在支撑柱(22)上。

5. 根据权利要求1所述的一种纺织布料用熨烫收集装置,其特征在于,所述布料放置台(5)底部与支撑架(6)的顶部通过焊接的方式固定连接,且布料放置台(5)由不锈钢板制成。

6. 根据权利要求1所述的一种纺织布料用熨烫收集装置,其特征在于,所述吸尘风机(15)底部设置有支撑板,且支撑板一端通过焊接的方式与加工间(4)的外侧壁固定连接。

7. 根据权利要求1所述的一种纺织布料用熨烫收集装置,其特征在于,所述连接轴(14)两端均设置有螺孔,且转动轴(12)一端设置有与螺孔配合的外螺纹。

8. 根据权利要求1所述的一种纺织布料用熨烫收集装置,其特征在于,所述出气喷头(18)通过粘接剂与连接块(21)的外侧固定连接。

一种纺织布料用熨烫收集装置

技术领域

[0001] 本实用新型涉及纺织布料加工装置技术领域,尤其是涉及一种纺织布料用熨烫收集装置。

背景技术

[0002] 纺织原意是取自纺纱与织布的总称,但是随着纺织知识体系和学科体系的不断发展和完善,特别是非织造纺织材料和三维复合编织等技术产生后,现在的纺织已经不仅是传统的手工纺纱和织布,也包括无纺布技术,现代三维编织技术,现代静电纳米成网技术等生产的服装用、产业用、装饰用纺织品。

[0003] 现有的布料在进行加工时,容易因为布料的褶皱和灰尘,导致不能进行加工,需要工作人员对布料进行除尘和熨烫,增加了工作人员的劳动强度,降低了布料加工的效率,且人工手持熨斗,不能保证对熨斗是否熨烫整齐,容易影响布料的质量,影响后续的工艺加工。

实用新型内容

[0004] 本实用新型要解决的技术问题是克服现有的缺陷,提供一种纺织布料用熨烫收集装置,从而解决上述问题。

[0005] 为实现上述目的,本实用新型提供如下技术方案:一种纺织布料用熨烫收集装置,包括防尘罩、出布辊、导布辊、收布辊,所述防尘罩内设置有多个支架,支架上分别设置有出布辊、导布辊、收布辊,所述出布辊、导布辊、收布辊均套接在连接轴的外侧,且连接轴与转动轴转动连接,所述转动轴上转动连接有从动齿轮,所述从动齿轮通过V带转动连接有主动齿轮,所述主动齿轮与自带电机轴的驱动电机转动连接,且驱动电机底部设置有电机架,所述导布辊一侧设置有加工间,所述加工间底部设置有布料放置台,所述布料放置台设置在支撑架上,所述加工间内横向固定设置有支撑柱,所述支撑柱上固定设置有多个连接块,其中一个连接块上固定设置有吸尘头,所述吸尘头通过吸尘管道连接有吸尘风机,所述吸尘头一侧设置有出气喷头,所述出气喷头通过管道连接有加湿器,另一个连接块底部对称固定连接有电动推杆,所述电动推杆一端设置有熨斗。

[0006] 作为本实用新型的一种优选技术方案,所述熨斗顶部通过连接板与电动推杆的一端通过粘接剂固定连接,且电动推杆另一端通过粘接剂与连接块的底部固定连接。

[0007] 作为本实用新型的一种优选技术方案,所述吸尘头顶部两端通过连接管与连接块的底部固定连接,所述吸尘头连接的吸尘管道通过管道夹和螺钉与连接块固定连接。

[0008] 作为本实用新型的一种优选技术方案,所述连接块至少设置三个,且三个连接块均套接在支撑柱上。

[0009] 作为本实用新型的一种优选技术方案,所述布料放置台底部与支撑架的顶部通过焊接的方式固定连接,且布料放置台由不锈钢板制成。

[0010] 作为本实用新型的一种优选技术方案,所述吸尘风机底部设置有支撑板,且支撑

板一端通过焊接的方式与加工间的外侧壁固定连接。

[0011] 作为本实用新型的一种优选技术方案,所述连接轴两端均设置有螺孔,且转动轴一端设置有与螺孔配合的外螺纹。

[0012] 作为本实用新型的一种优选技术方案,所述出气喷头通过粘接剂与连接块的外侧固定连接。

[0013] 与现有技术相比,本实用新型的有益效果是:通过设置的熨斗和电动推杆,带动熨斗升降,对布料进行熨烫,使布料更加平整,方便布料进行加工,设置的吸尘头和出气喷头,对布料进行除尘和加湿,方便进行熨烫,降低了人工处理的劳动强度,加快了工作效率,设置的转动轴,方便安装和拆卸出布辊、导布辊和收布辊,便于出布、导布和收布,方便快捷,且收布辊收集布料快速整齐,降低了人工收集的劳动强度,加快了收集的速度,设置的防尘罩,放置布料熨烫时,空气中的灰尘落附在布料上,保证了布料的干净,设置的连接管,方便连接吸尘头,便于对布料进行吸尘,该种装置结构简单,使用方便。

附图说明

[0014] 附图用来提供对本实用新型的进一步理解,并且构成说明书的一部分,与本实用新型的实施例一起用于解释本实用新型,并不构成对本实用新型的限制。在附图中:

[0015] 图1为本实用新型一种纺织布料用熨烫收集装置结构示意图;

[0016] 图2为本实用新型驱动电机结构示意图;

[0017] 图3为本实用新型加工间内部结构示意图。

[0018] 图中:1、防尘罩;2、出布辊;3、导布辊;4、加工间;5、布料放置台;6、支撑架;7、收布辊;8、驱动电机;9、主动齿轮;10、V带;11、加湿器;12、转动轴;13、从动齿轮;14、连接轴;15、吸尘风机;16、连接管;17、吸尘头;18、出气喷头;19、熨斗;20、电动推杆;21、连接块;22、支撑柱。

具体实施方式

[0019] 下面将结合本实用新型实施例中的附图,对本实用新型实施例中的技术方案进行清楚、完整地描述,显然,所描述的实施例仅仅是本实用新型一部分实施例,而不是全部的实施例,基于本实用新型中的实施例,本领域普通技术人员在没有做出创造性劳动前提下所获得的所有其他实施例,都属于本实用新型保护的范围。

[0020] 请参阅图1-3,本实用新型提供如下技术方案:一种纺织布料用熨烫收集装置,包括防尘罩1、出布辊2、导布辊3、收布辊7,防尘罩1内设置有多个支架,支架上分别设置有出布辊2、导布辊3、收布辊7,出布辊2、导布辊3、收布辊7均套接在连接轴14的外侧,且连接轴14与转动轴12转动连接,转动轴12上转动连接有从动齿轮13,从动齿轮13通过V带10转动连接有主动齿轮9,主动齿轮9与自带电机轴的驱动电机8转动连接,且驱动电机8底部设置有电机架,导布辊3一侧设置有加工间4,加工间4底部设置有布料放置台5,布料放置台5设置在支撑架6上,加工间4内横向固定设置有支撑柱22,支撑柱22上固定设置有多个连接块21,其中一个连接块21上固定设置有吸尘头17,吸尘头17通过吸尘管道连接有吸尘风机15,吸尘头17一侧设置有出气喷头18,出气喷头18通过管道连接有加湿器11,另一个连接块21底部对称固定连接电动推杆20,电动推杆20一端设置有熨斗19。

[0021] 熨斗19顶部通过连接板与电动推杆20的一端通过粘接剂固定连接,且电动推杆20另一端通过粘接剂与连接块21的底部固定连接,吸尘头17顶部两端通过连接管16与连接块21的底部固定连接,吸尘头17连接的吸尘管道通过管道夹和螺钉与连接块21固定连接,连接块21至少设置三个,且三个连接块21均套接在支撑柱22上。

[0022] 布料放置台5底部与支撑架6的顶部通过焊接的方式固定连接,且布料放置台5由不锈钢板制成,吸尘风机15底部设置有支撑板,且支撑板一端通过焊接的方式与加工间4的外侧壁固定连接,连接轴14两端均设置有螺孔,且转动轴12一端设置有与螺孔配合的外螺纹,出气喷头18通过粘接剂与连接块21的外侧固定连接。

[0023] 具体原理:使用时,布料通过出布辊2出布,经过导布辊3引导进入加工间4内,布料放置在布料放置台5上,打开吸尘风机15的开关,通过吸尘管道和吸尘头17吸收布料上的灰尘,然后打开加湿器11的开关,把水雾经过出气喷头18喷到布料上,然后控制电动推杆20下降,带动熨斗19对布料进行熨烫,熨烫后的布料经过收布辊7进行收集,驱动电机8的工作带动电机轴转动,主动齿轮9通过V带10带动从动齿轮13转动,从而连接轴13和转动轴12转动,带动出布辊2、导布辊3和收布辊7转动,对布料进行引导和收集。

[0024] 通过设置的熨斗19和电动推杆20,带动熨斗19升降,对布料进行熨烫,使布料更加平整,方便布料进行加工,设置的吸尘头17和出气喷头18,对布料进行除尘和加湿,方便进行熨烫,降低了人工处理的劳动强度,加快了工作效率,设置的转动轴12,方便安装和拆卸出布辊2、导布辊3和收布辊7,便于出布、导布和收布,方便快捷,且收布辊7收集布料快速整齐,降低了人工收集的劳动强度,加快了收集的速度,设置的防尘罩,放置布料熨烫时,空气中的灰尘落附在布料上,保证了布料的干净,设置的连接管16,方便连接吸尘头17,便于对布料进行吸尘,该种装置结构简单,使用方便。

[0025] 最后应说明的是:以上所述仅为本实用新型的优选实施例而已,并不用于限制本实用新型,尽管参照前述实施例对本实用新型进行了详细的说明,对于本领域的技术人员来说,其依然可以对前述各实施例所记载的技术方案进行修改,或者对其中部分技术特征进行等同替换,凡在本实用新型的精神和原则之内,所作的任何修改、等同替换、改进等,均应包含在本实用新型的保护范围之内。

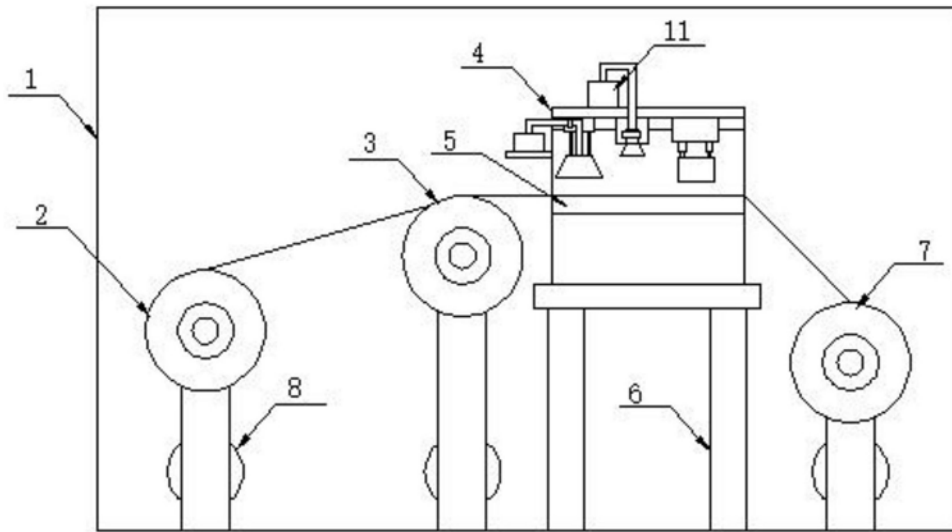


图1

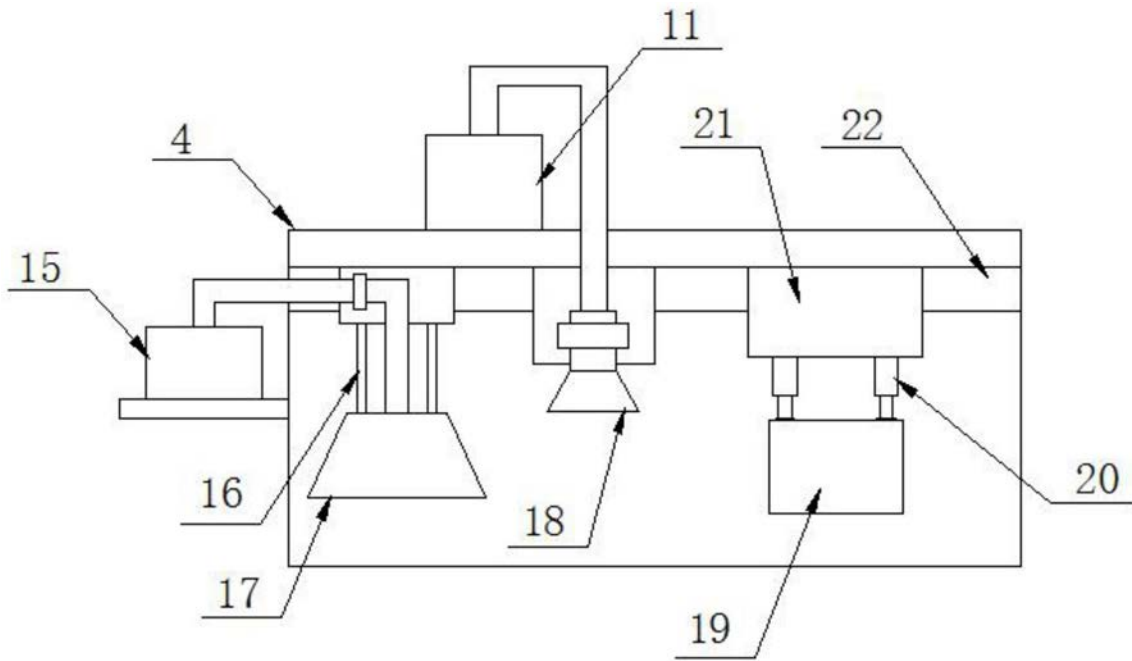


图2

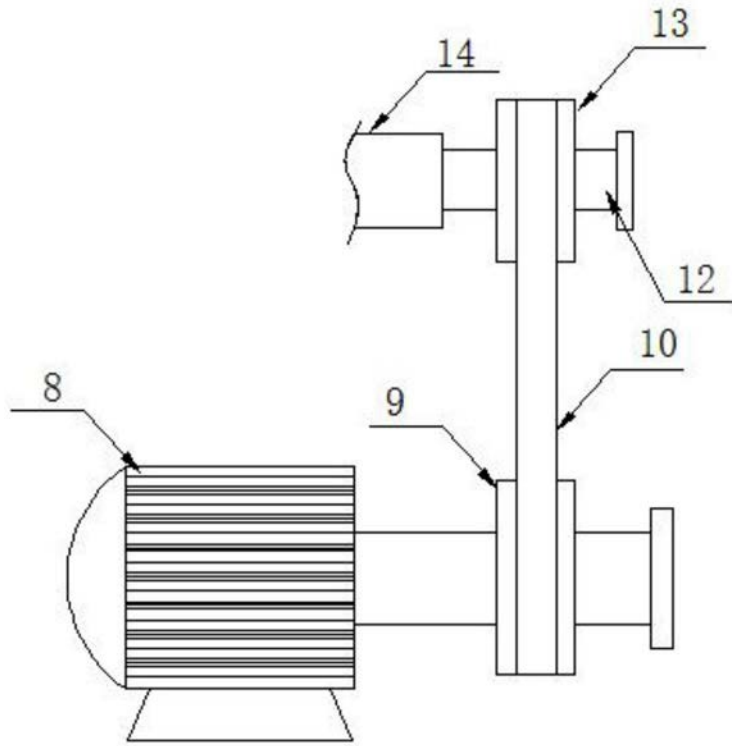


图3