



MINISTERO DELLO SVILUPPO ECONOMICO
DIREZIONE GENERALE PER LA TUTELA DELLA PROPRIETA' INDUSTRIALE
UFFICIO ITALIANO BREVETTI E MARCHI

UTBM

DOMANDA NUMERO	201997900626478
Data Deposito	30/09/1997
Data Pubblicazione	30/03/1999

Sezione	Classe	Sottoclasse	Gruppo	Sottogruppo
A	47	K		

Titolo

CABINA MODULARE PANORAMICA PER DOCCIA O VASCA DA BAGNO

DESCRIZIONE DEL BREVETTO PER MODELLO INDUSTRIALE DI UTILITA'

dal titolo: "CABINA MODULARE PANORAMICA PER DOCCIA O VASCA DA BAGNO".

Del Signor MAZZOLI Giancarlo, di nazionalità italiana, residente a CANTALUPA (TO), Via San Martino, 23.

Depositata il: **30 SET. 1997**

Domanda n.:

***** **TO 97U-000203**

Sono note cabine smontabili su piatti doccia. Tali cabine note sono provviste di pareti trasparenti o meno e porte scorrevoli, ripiegabili o apribili ad anta.

Detti elementi sono normalmente contornati da appositi profilati metallici o termoplastici, specialmente sul lato dove sono situate le cerniere di sostegno delle porte, che ne riducono la trasparenza oltre che rovinarne l'aspetto estetico.

Frequentemente con il passare del tempo i sistemi di chiusura delle porte perdono di efficacia nella tenuta ed inoltre gli elementi fissi presentano l'inconveniente di non avere la possibilità di regolazione in senso orizzontale per poter compensare eventuali vizi presenti nel locale come ad esempio pareti delle murature non a piombo o la non perfetta installazione in opera del piatto doccia.

Scopo dell'invenzione è fornire una cabina modulare in grado di ovviare agli inconvenienti sopra esposti costituita principalmente da:

- uno o due elementi laterali fissi di dimensioni variabili in funzione di quella dei piatti doccia e/o della conformazione della loro zona di installazione, corredati superiormente di cerniere provviste di sistema che consente il loro parziale scorrimento orizzontale regolabile ed inferiormente di altre cerniere di cui quella lato sostegno porta dotata di un elemento in materiale termoplastico a sezione triangolare intercambiabile per l'arresto porta;

Dott. Arch. E. SANTANERA
iscritto all'Albo con il n° 37

- una porta ad un battente, il cui profilo può essere indifferentemente piano, ricurvo, tondo oppure a "L" in pezzo unico provvista di cerniere delle quali quella di sostegno inferiore dotata di un sistema di chiusura a gravità in materiale termoplastico intercambiabile.

L'impiego di questo tipo di cerniere abolisce l'utilizzo di telai o cornici perimetrali sui vari elementi delle cabine per docce o vasche da bagno.

Le peculiari caratteristiche del trovato sono di seguito descritte con riferimento ai disegni dimostrativi allegati a solo titolo d'esempio, nei quali:

- la fig. 1 è una vista prospettica di una cabina per doccia con la porta a profilo ricurvo;

- la fig. 2 è una vista prospettica di una cabina con la porta a profilo tondo;

- la fig. 3 è una vista prospettica della stessa cabina con la porta a "L" ottenuta con un unico vetro ripiegato a 90°;

- la fig. 4 è una vista prospettica di una cabina per vasca da bagno con la porta preferibilmente a profilo tondo;

- la fig. 5 è una rappresentazione in forma esplosa dei vari componenti di una cabina campione;

- la fig. 6 rappresenta in vista prospettica la cerniera inferiore di sostegno porta solidale all'elemento laterale fisso;

- la fig. 7 illustra in vista prospettica la cerniera inferiore della porta;

- la fig. 8 evidenzia, in vista sempre prospettica, l'accoppiamento delle cerniere di cui alle figg. 6 e 7 costituenti il sistema di chiusura a gravità;

- le figg. 9 e 10 rappresentano schematicamente in sezione il sistema di chiusura a gravità della porta rispettivamente prima della fase di chiusura ed in posizione di chiusura avvenuta;

- la fig. 11 illustra in vista prospettica esplosa la cerniera superiore di sostegno porta, solidale all'elemento laterale fisso, corredato di sistema di regolazione;
- la fig. 12 rappresenta in sezione trasversale la cerniera di cui alla fig. 11;
- la fig. 13 è una vista prospettica della mensola-rinforzo;
- la fig. 14 è una vista prospettica dall'interno del piatto doccia di un convogliatore di acqua solidale inferiormente alla porta con profilo ricurvo;
- la fig. 15 è una sezione trasversale del convogliatore d'acqua di cui alla fig. 14.

Premesso che nei disegni disegni sono rappresentate cabine per docce di forma molto diffusa negli impianti igienici per uso civile, l'oggetto dell'invenzione non è limitato unicamente a tali forme, bensì è applicabile a piatti doccia o vasche da bagno di qualunque forma.

Con riferimento ai casi esemplificativi rappresentati con riferimento alle figg. 1, 2, 3 e 4, la cabina, indicata con 1 nel suo insieme, è destinata ad essere montata sui piatti doccia A situati in qualsiasi posizione, particolarmente incassata od angolare, oppure su vasche da bagno B, per cui è provvista di uno o due elementi laterali fissi 2 di dimensioni variabili in funzione delle esigenze d'installazione e da una porta ad un battente, corredata di maniglia 3 il cui profilo può essere realizzato piano, ricurvo 4, tondo 5, oppure a "L" 6 ottenuto con un unico vetro ripiegato a 90°.

I vari componenti della cabina modulare possono essere indifferentemente in cristallo infrangibile, in plexiglass od in qualsiasi altro materiale adatto.

Come rappresentato nelle figg. 5, 11e 12 gli elementi laterali fissi 2 sono dotati superiormente di cerniere 7 con sistema di regolazione che permette il loro parziale scorrimento orizzontale, costituite da un'ala 8 provvista di nicchia 9, con sede filettata 10, per l'alloggiamento di una squadretta 11 con foro filettato 12 che permette l'arresto dell'elemento fisso 2 della cabina tramite la boccola 13 dotata di

guarnizione, contenuta nel coperchio 14 provvisto di bassofondo 15 per consentirne il suo scorrimento, solidale con l'ala 8 tramite una vite passante 16 impegnata nella sede 10.

Lo scorrimento orizzontale avviene mediante la regolazione di due viti senza testa 17 contrapposte che, impegnandosi negli appositi alloggiamenti 18, premono contro la squadretta 11.

Nella parte inferiore detti elementi fissi 2, figg. 5, 6, 8 e 9, sono corredati di cerniera 19 di supporto porta, facente parte integrante del sistema di chiusura a gravità, costituita da un'ala 20 con sezione inferiore semicircolare cava 21 per l'inserimento del profilo a tenuta 22 del piatto doccia e la parte superiore ribassata dotata di due fori passanti 23 per il fissaggio a scatto di un elemento 24 intercambiabile in materiale termoplastico a sezione triangolare e di un altro foro 48, anch'esso passante, per l'alloggiamento del perno 25 di sostegno porta.

La cerniera 19 viene fissata all'elemento 2 mediante un coperchio 26 dotato di foro 27 per l'inserimento della vite di bloccaggio 28 impegnante il foro filettato 29 dell'ala 20.

La cerniera inferiore 19a degli elementi fissi 2 è uguale alla cerniera 19 privata dell'elemento intercambiabile 24.

Gli elementi laterali fissi 2 sono corredati di mensole porta oggetti di rinforzo 30 con barra di contenimento 31, fig. 13, aventi funzione di irrigidimento degli elementi stessi collegati mediante viti passanti 32 nel foro 33 e relativo sostegno 34 alla mensola che a sua volta viene resa solidale alla parete adiacente mediante il sostegno 35.

A completamento gli elementi laterali fissi 2 sono inoltre corredati di appositi sistemi regolabili di fissaggio a muro costituiti da profilati 37 e di guarnizioni verticali 38 ed

orizzontali inferiori 39 per il contenimento dell'acqua.

La porta ad un battente, figg. 5, 7, ad esempio con profilo a "L" 6 e con guarnizione inferiore 40, è provvista inferiormente di cerniera di sostegno 41, facente parte del sistema di chiusura a gravità in accoppiamento con la cerniera inferiore 19 dell'elemento fisso 2, costituita da un'ala 42 con foro inferiore per l'alloggiamento del perno di supporto 25 e con foro passante 43 ed una piastra 44 con foro passante 45 mutuamente vincolate da un'apposita vite 46 con funzione di contenimento per un elemento termoplastico a sezione semicircolare 47 intercambiabile avente lo scopo di sovrintendere alla chiusura della porta mediante il suo contrasto con l'elemento termoplastico 24 della cerniera 19 appartenente all'elemento fisso 2, figg. 8, 9 e 10.

In accordo ad una variante, figg. 14, 15, avente lo scopo di aumentare lo spazio per l'utilizzatore nel caso di ridotte superfici disponibili, particolarmente nella situazione di piatto doccia incassato fra le pareti, è previsto l'inserimento di un apposito convogliatore d'acqua 48, inferiormente solidale con la porta, a profilo ricurvo 4 con piano inclinato verso il piatto doccia A.

Da quanto è stato fin qui esposto risultano evidenti i vantaggi derivanti dall'impiego della cabina modulare panoramica per doccia o vasca da bagno, vantaggi così riassumibili:

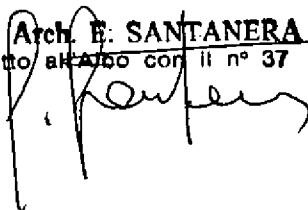
- elementi laterali fissi corredati di cerniere superiori comprendenti un sistema di regolazione del movimento orizzontale degli stessi per la compensazione di eventuali difetti di verticalità delle pareti o la non perfetta installazione del piatto doccia;
- porte apribili a battente corredate di cerniere inferiori di sostegno comprendenti un sistema di chiusura a gravità con le parti soggette ad usura intercambiabili;

- aumento della visibilità e miglioramento dell'aspetto estetico derivante dal fatto che l'adozione di dette cerniere eliminano l'utilizzo di appositi profilati metallici o termoplastici per il contenimento perimetrale dei vari elementi componenti la cabina;
- elementi fissi laterali variabili corredati sempre da un solo elemento porta a profilo indifferentemente piano, ricurvo, tondo od a "L", apribile a battente;
- porta a profilo ad "L" ottenuta con un unico vetro ripiegato a 90°;
- aumento della superficie disponibile nel caso di spazi ridotti derivante dall'utilizzo di porta a profilo ricurvo inferiormente solidale con un apposito convogliatore d'acqua con piano inclinato verso il piatto doccia.

L'ambito del brevetto non è limitato all'esempio descritto e rappresentato ma comprende eventuali varianti strutturali dei diversi elementi purchè atte a conseguire gli scopi innanzi esposti.

TORINO
p. Incarico 30 SET. 1997,

Dott. Arch. E. SANTANERA
Iscritto all'Albo con il n° 37



RIVENDICAZIONI

1) Cabina modulare panoramica (1) per doccia o vasca da bagno caratterizzata dal fatto di essere dotata di uno o due elementi laterali fissi (2) e di una porta a battente a profilo indifferentemente piano, ricurvo (4), tondo (5) od a "L" (6), senza telai perimetrali di supporto, comprendenti cerniere (7) provviste di sistema di regolazione per lo scorrimento orizzontale e cerniere (19), (41) formanti un sistema di chiusura a gravità della porta con parti intercambiabili (24), (27).

2) Cabina modulare secondo la riv. 1), caratterizzata dal fatto che le cerniere (7) per la regolazione di scorrimento orizzontale degli elementi laterali fissi (2) comprendono un'ala (8) con nicchia (9) e sede filettata (10) di alloggiamento della squadretta (11) con foro filettato (12) per il bloccaggio dell'elemento fisso (2) mediante la boccola (13) alloggiata e scorrevole rispetto al bassofondo (15) del coperchio (14) solidale all'ala (8) tramite vite passante (16) impegnata nella sede (10) e che lo scorrimento orizzontale dell'elemento fisso (2) avviene mediante la regolazione di due viti senza testa (17) contrapposte che, impegnandosi negli alloggiamenti (18), premono contro la squadretta (11).

3) Cabina modulare secondo la riv. 1), caratterizzata dal fatto che il sistema di chiusura a gravità della porta comprende una cerniera (19) costituita da un'ala (20) con sezione inferiore semicircolare cava (21) per il passaggio del profilo a tenuta (22) del piatto doccia e nella parte superiore ribassata due fori passanti (23) per l'inserimento a scatto di un elemento intercambiabile termoplastico (24) e un altro foro (48) per l'alloggiamento del perno (25) di sostegno porta con l'accoppiamento di un coperchio (26) dotato di vite di bloccaggio (28); il tutto complementare con un'altra cerniera (41) installata sulla porta, comprendente un'ala (42) con foro passante (43) e piastra (44) con foro passante (45) mutuamente vincolate da una

vite (46) per il contenimento di un elemento termoplastico intercambiabile (47) a sezione semicircolare che contrasta l'elemento termoplastico (24) della cerniera (19) dell'elemento fisso (2).

4) Cabina modulare secondo le riv. 1), 2) e 3), caratterizzata dal fatto che le altre cerniere (19a), (41a) degli elementi componibili la stessa sono uguali rispettivamente alle cerniere (19), (41) private degli elementi termoplastici (24), (47).

5) Cabina modulare secondo la riv. 1), caratterizzata dal fatto che la porta a profilo ad "L" è ottenuta con un unico vetro ripiegato a 90°.

6) Cabina modulare secondo la riv. 1), caratterizzata dal fatto di comprendere mensole porta oggetti (30) con barre (31) per l'irrigidimento degli elementi laterali fissi (2) collegati, con viti passanti (32) nel foro (33) e relativo sostegno (34), alla mensola che a sua volta è resa solidale alla parete adiacente mediante il sostegno (35).

7) Cabina modulare secondo la riv. 1), caratterizzata dal fatto di essere corredata di appositi sistemi di fissaggio a muro mediante profili regolabili (37); di guarnizioni verticali (38) e di guarnizioni orizzontali inferiori (22), (39).

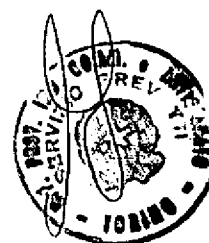
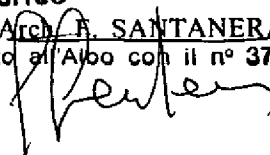
8) Cabina modulare secondo la riv. 1) in accordo ad una variante strutturale secondo cui un convogliatore d'acqua (48) viene inserito nella parte inferiore solidale alla porta a profilo ricurvo (4) con piano inclinato verso il piatto doccia (A).

9) Cabina modulare per doccia o vasca da bagno secondo le rivendicazioni che precedono, come descritto e rappresentato e per gli scopi specificati.

TORINO 30 SET. 1997

o. Incarico

Dott. Arch. R. SANTANERA
Iscritto all'Albo con il n° 37



TO 97U-000203

FIG. 1

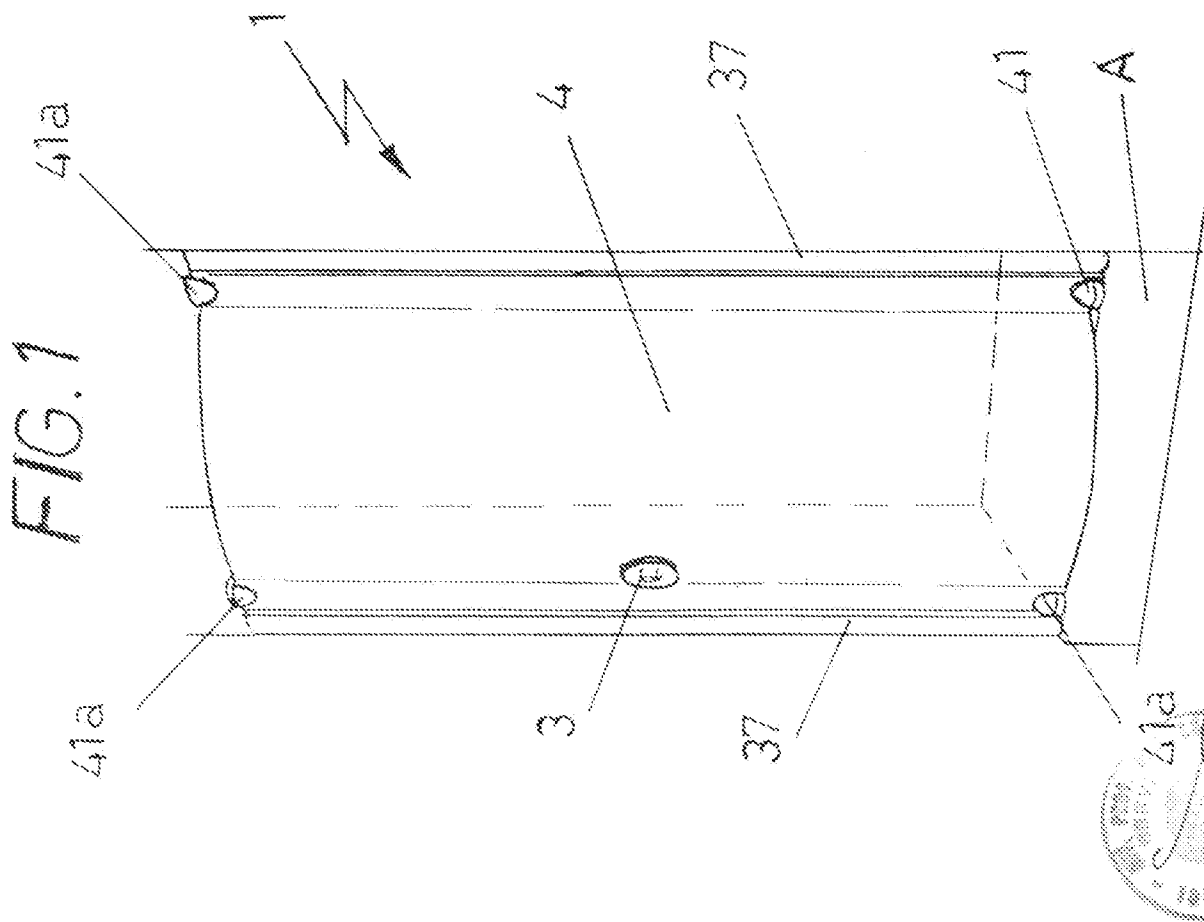
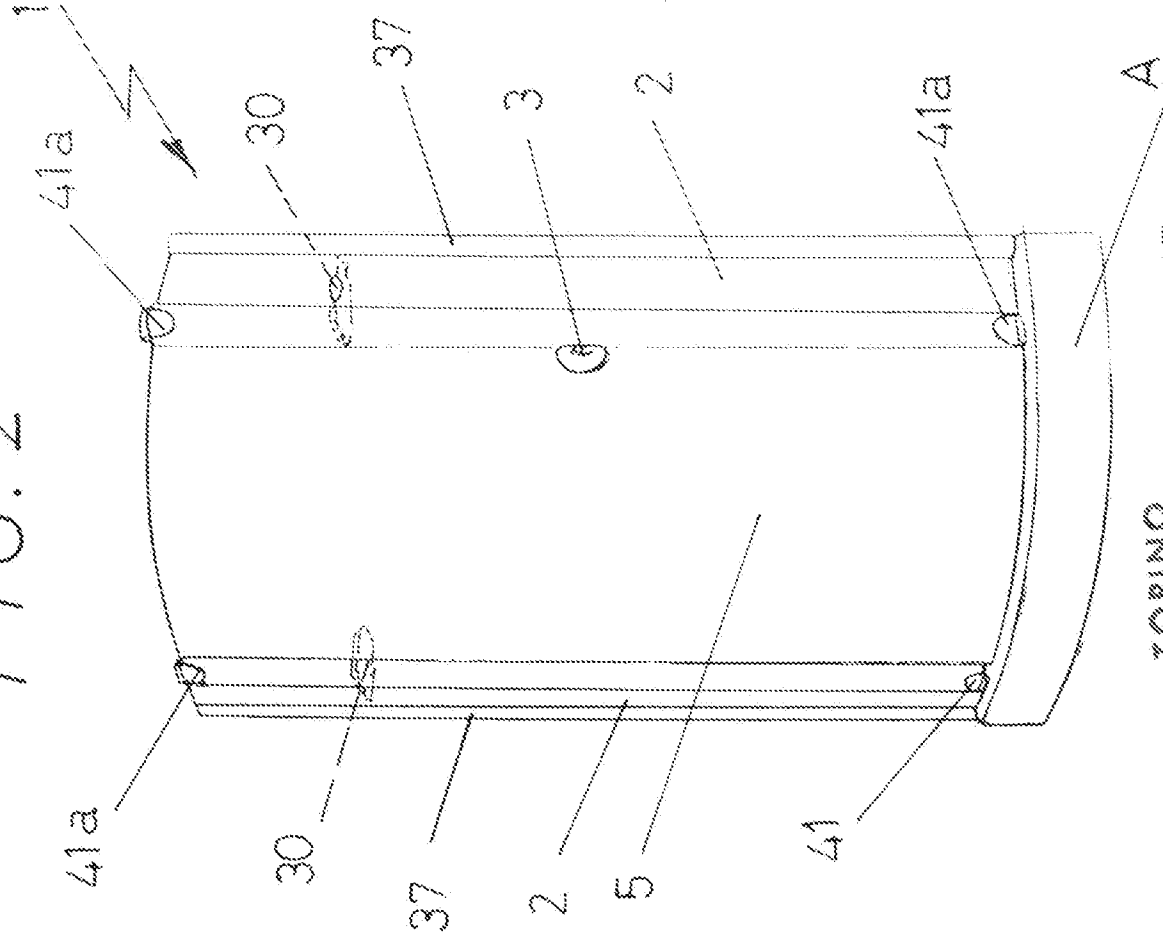


FIG. 2



TORINO 30 SET. 1997

p. Incarico
Dott. ALESSANDRO S. ANTONI
scritto per il n. 37



TO 97U-000209

FIG. 3

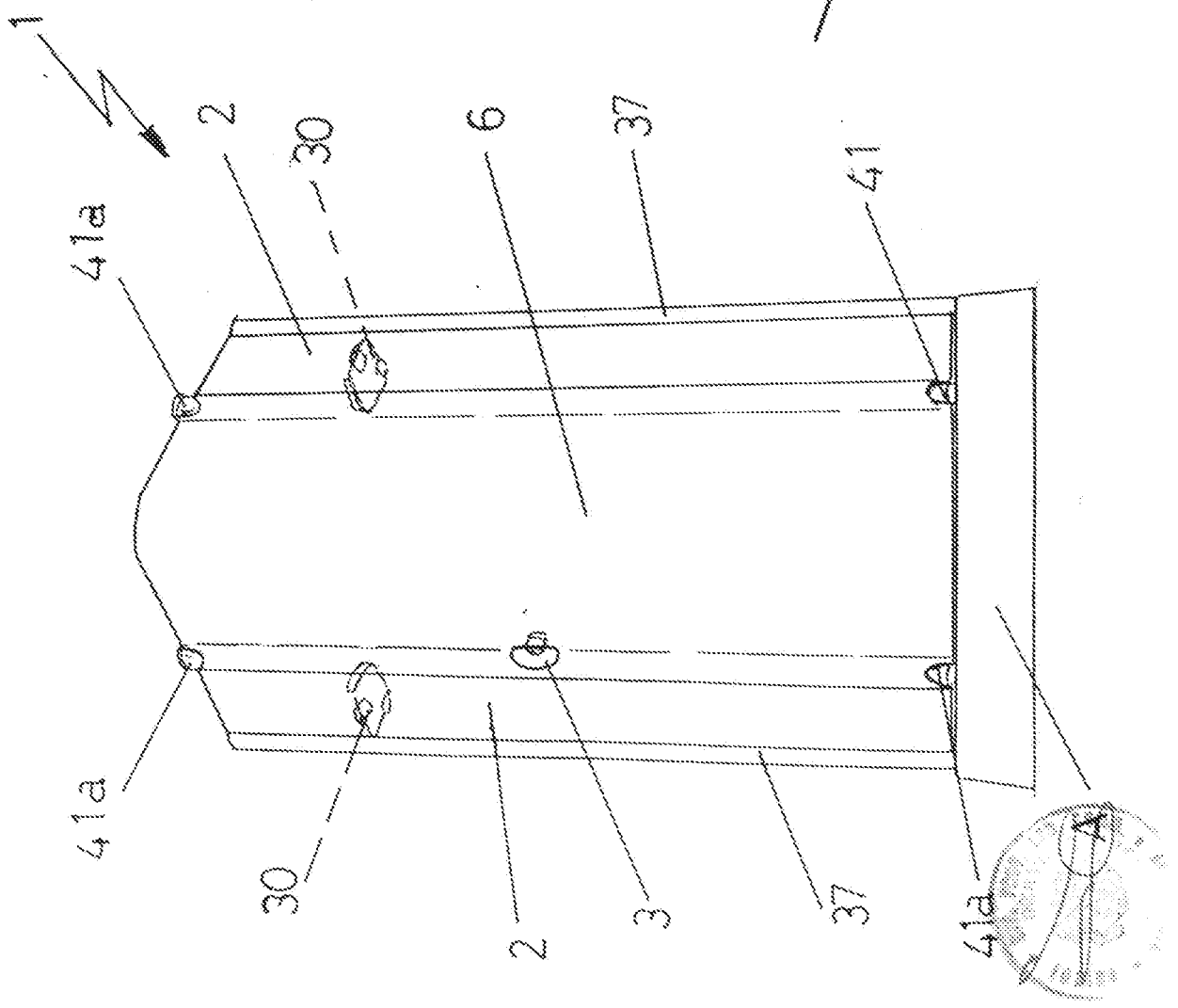
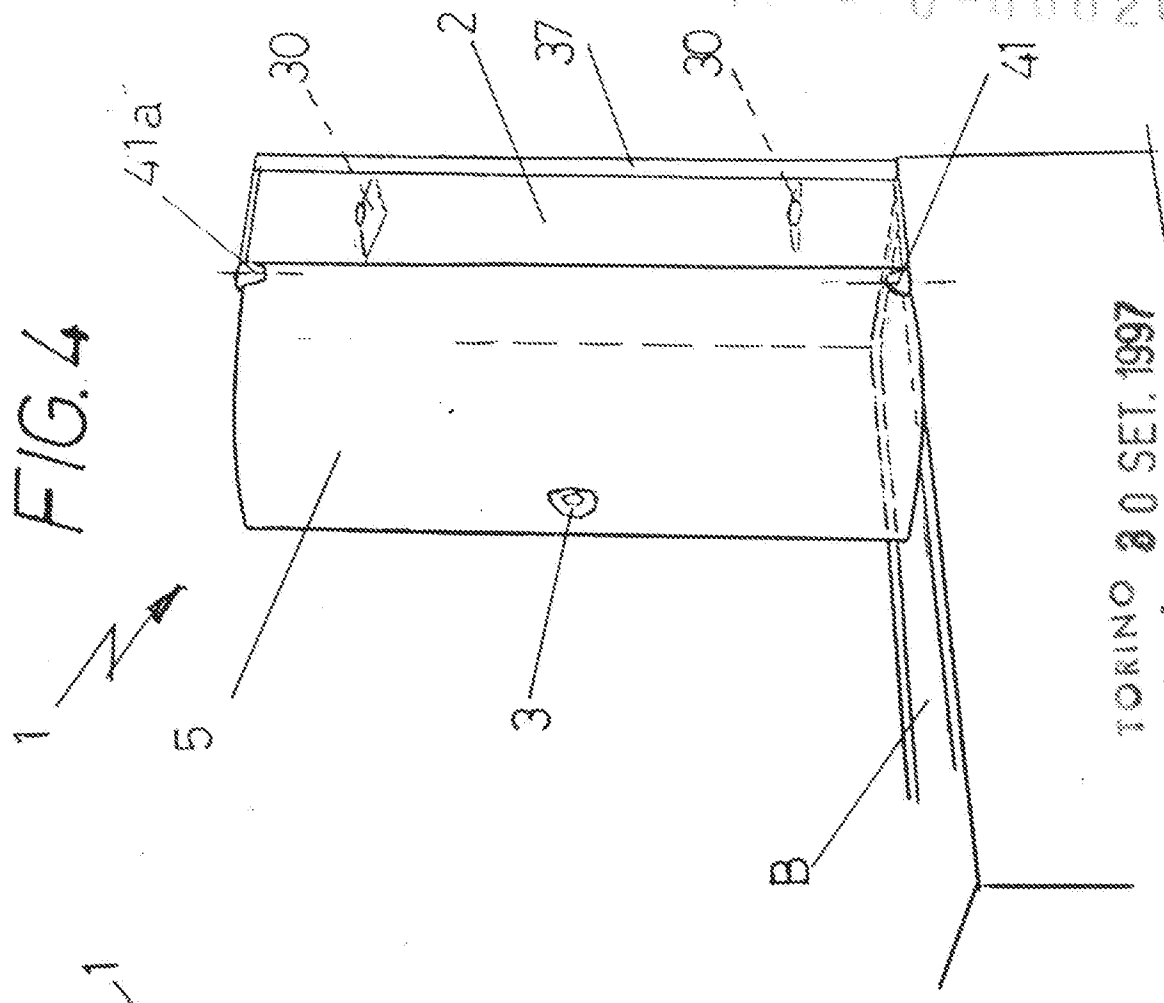


FIG. 4



TORINO 20 SET. 1997

p. incarico

Don. Prof. E. S. ANIANERA
 iscritto all'Albo fog. II n° 37

10 97U-000203

FIG. 6

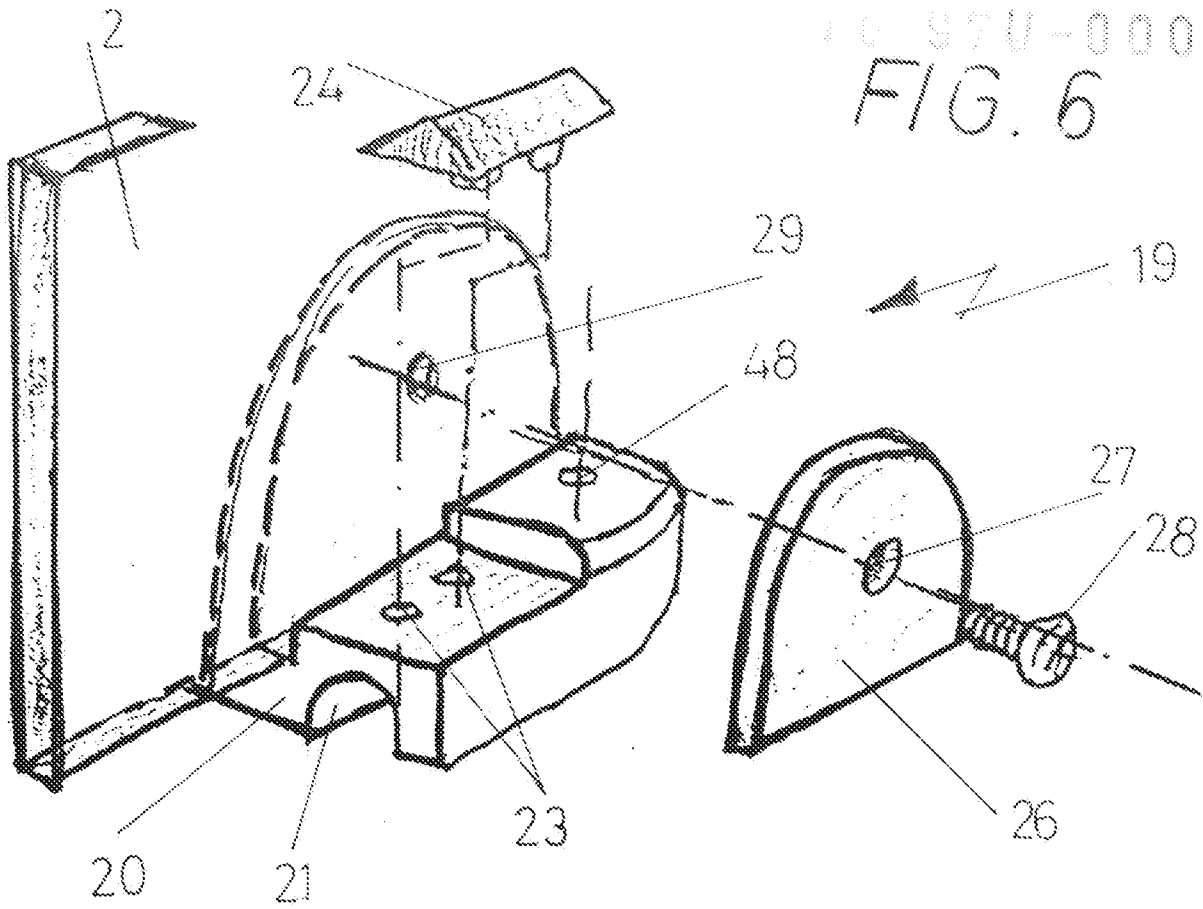
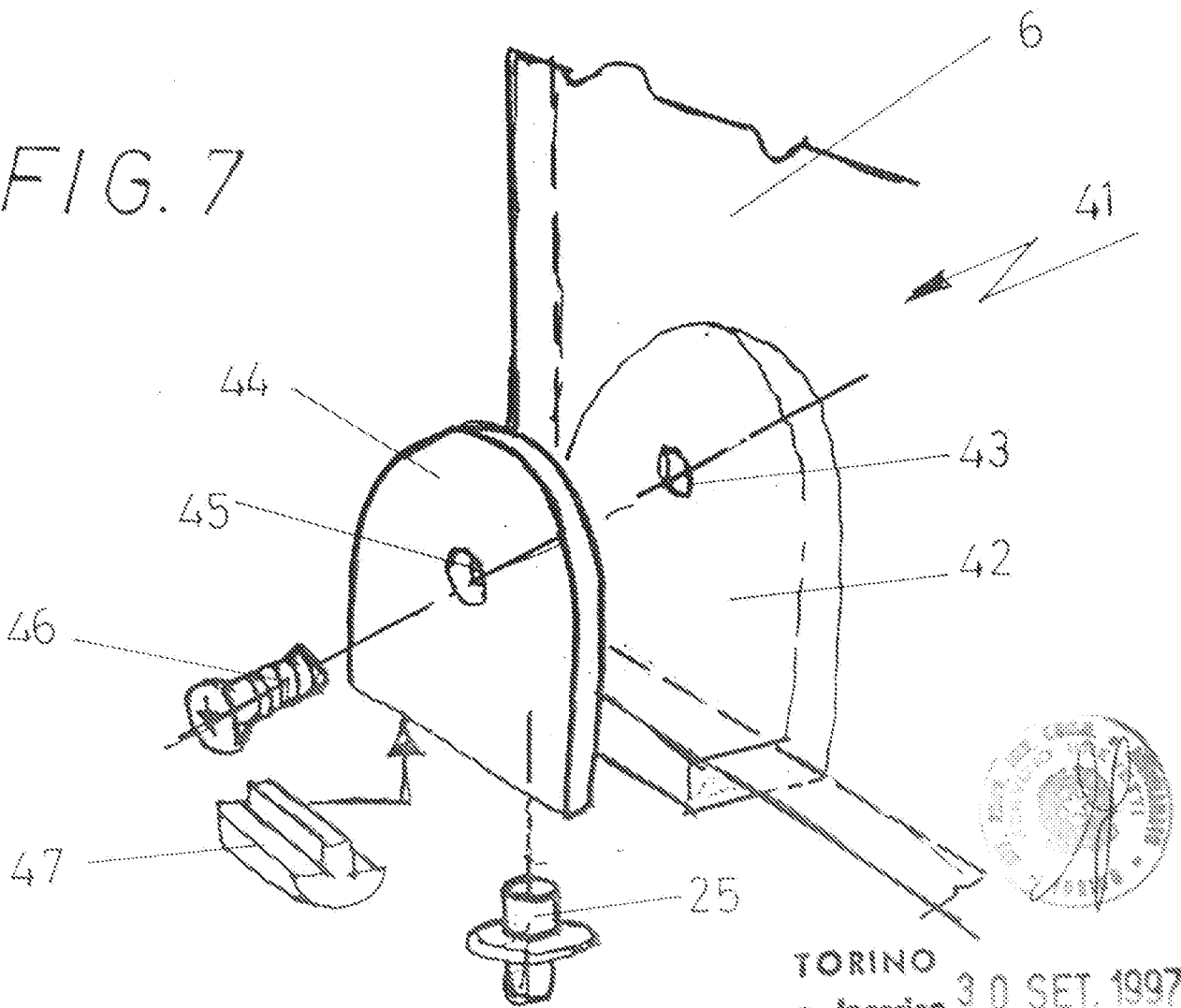


FIG. 7



TORINO
o. Incarico 30 SET. 1997

Dott. Arch. SANTANERA
iscritto all'Albo con il n° 37

FIG. 8

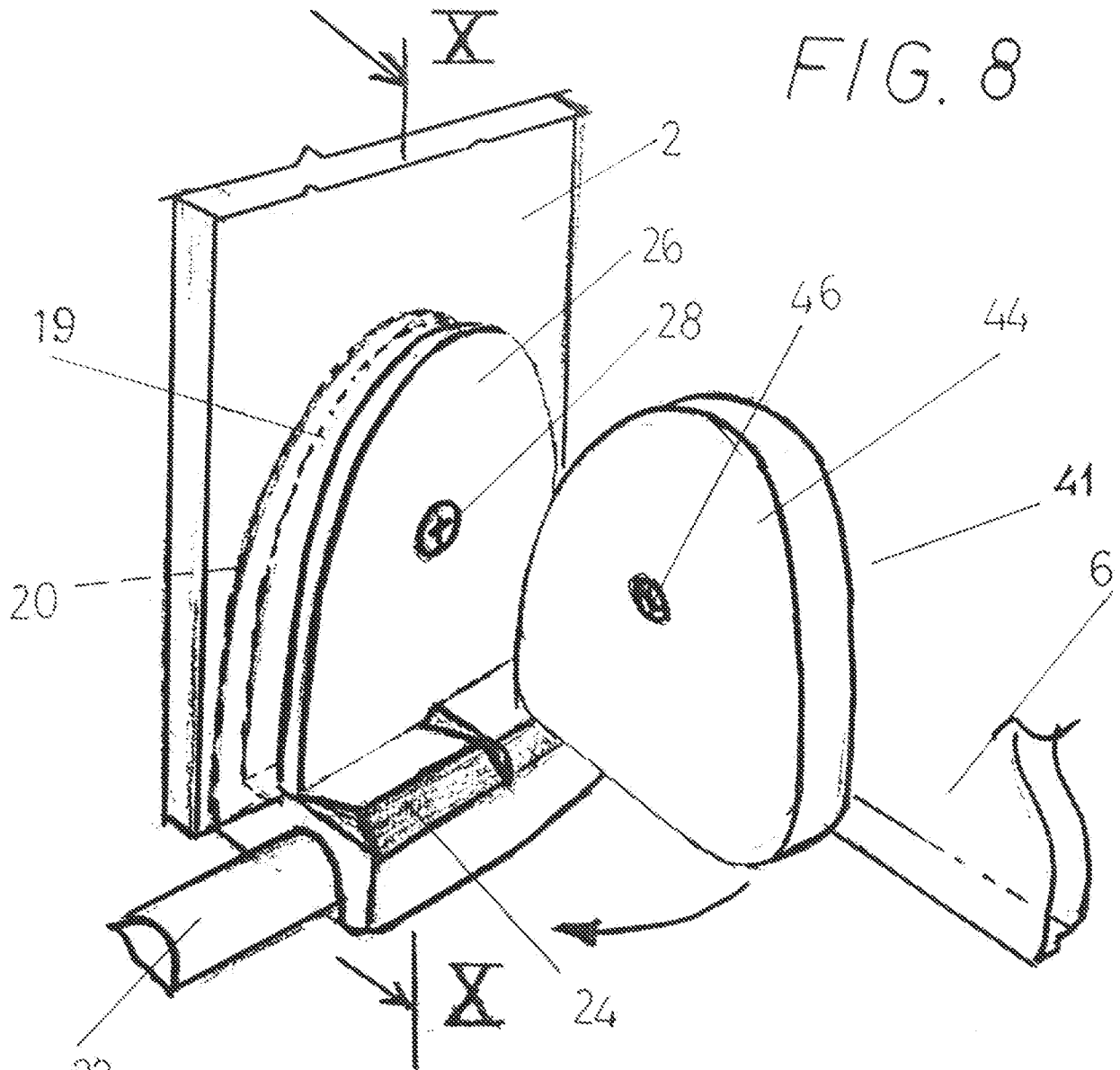
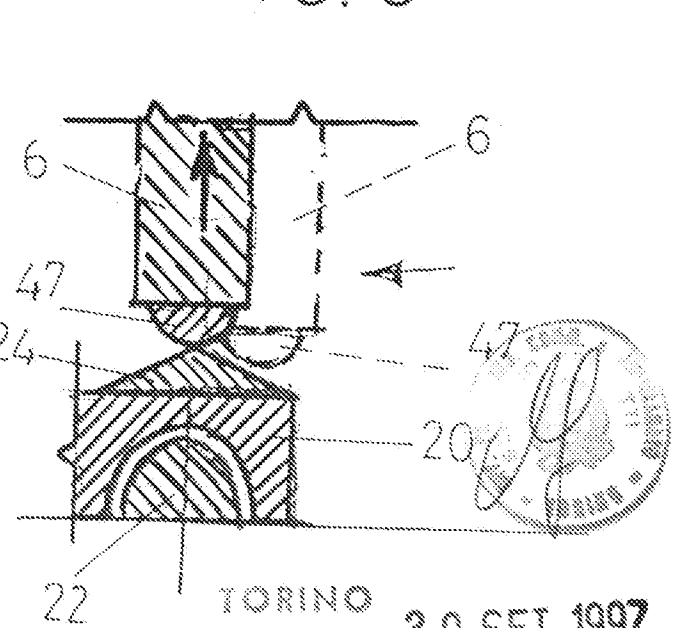
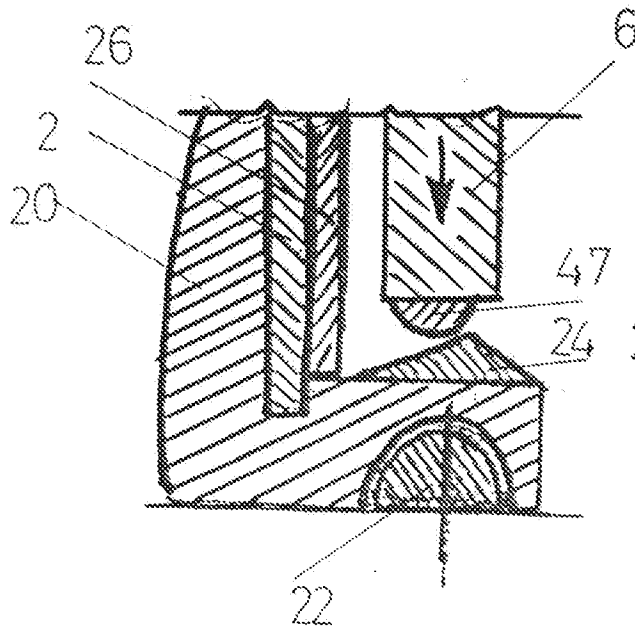


FIG. 10

FIG. 9



TORINO 30 SET. 1997
p. incarico

Dott. Arch. E. SANTANERA
iscritto all'Albo con n.º 37

TO 970-000203

FIG. 11

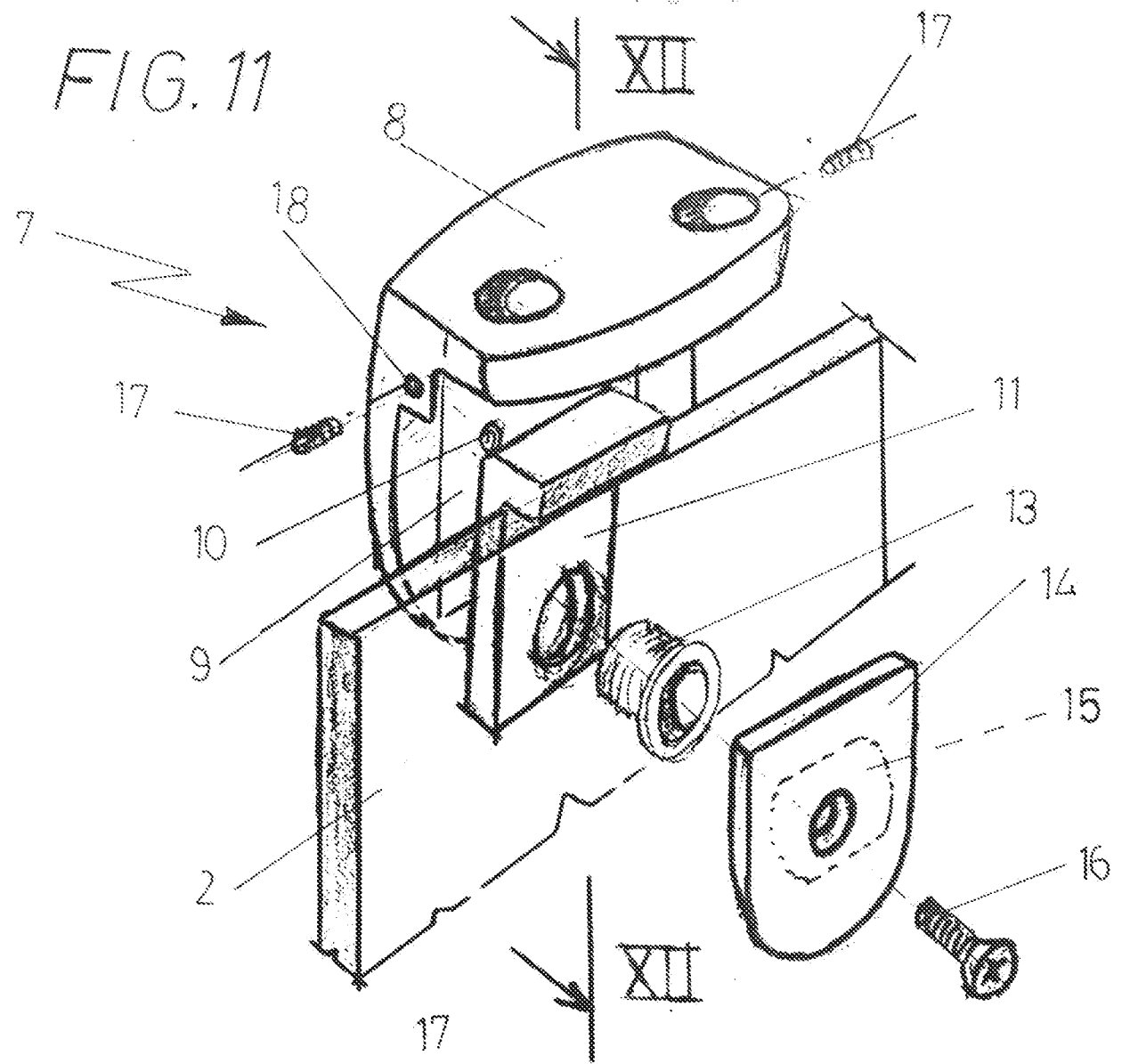
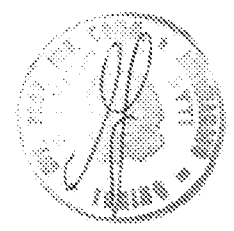
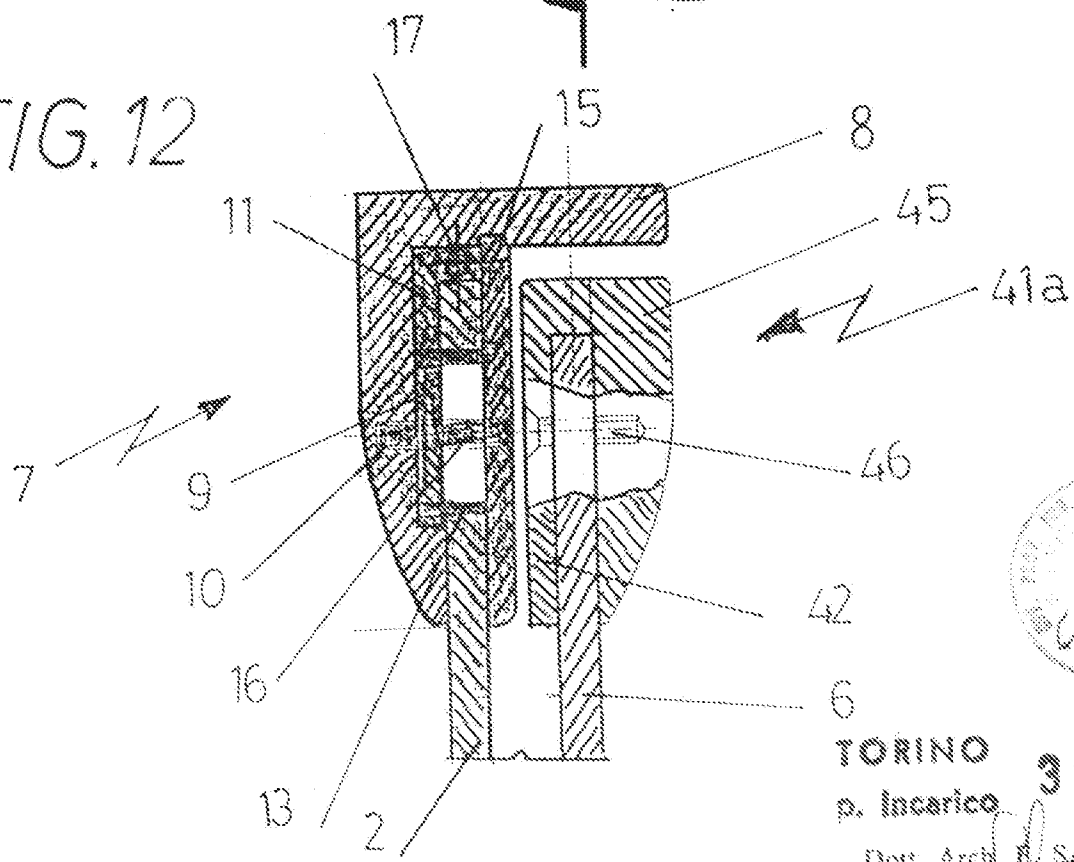


FIG. 12



TORINO
 p. Incarico 30 SFT. 1997
 Dott. Arch. E. SANTANERA
 iscritto all'Albo con il n° 37

FIG.13

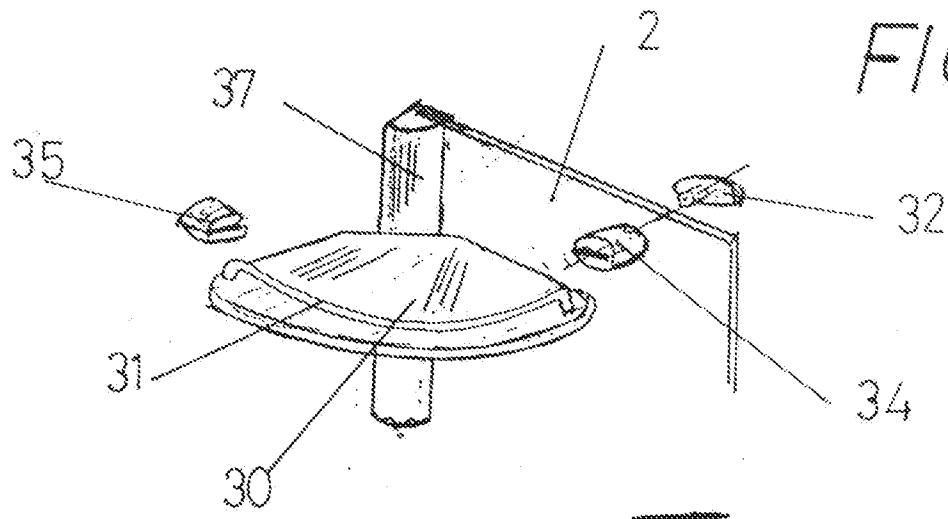


FIG. 14

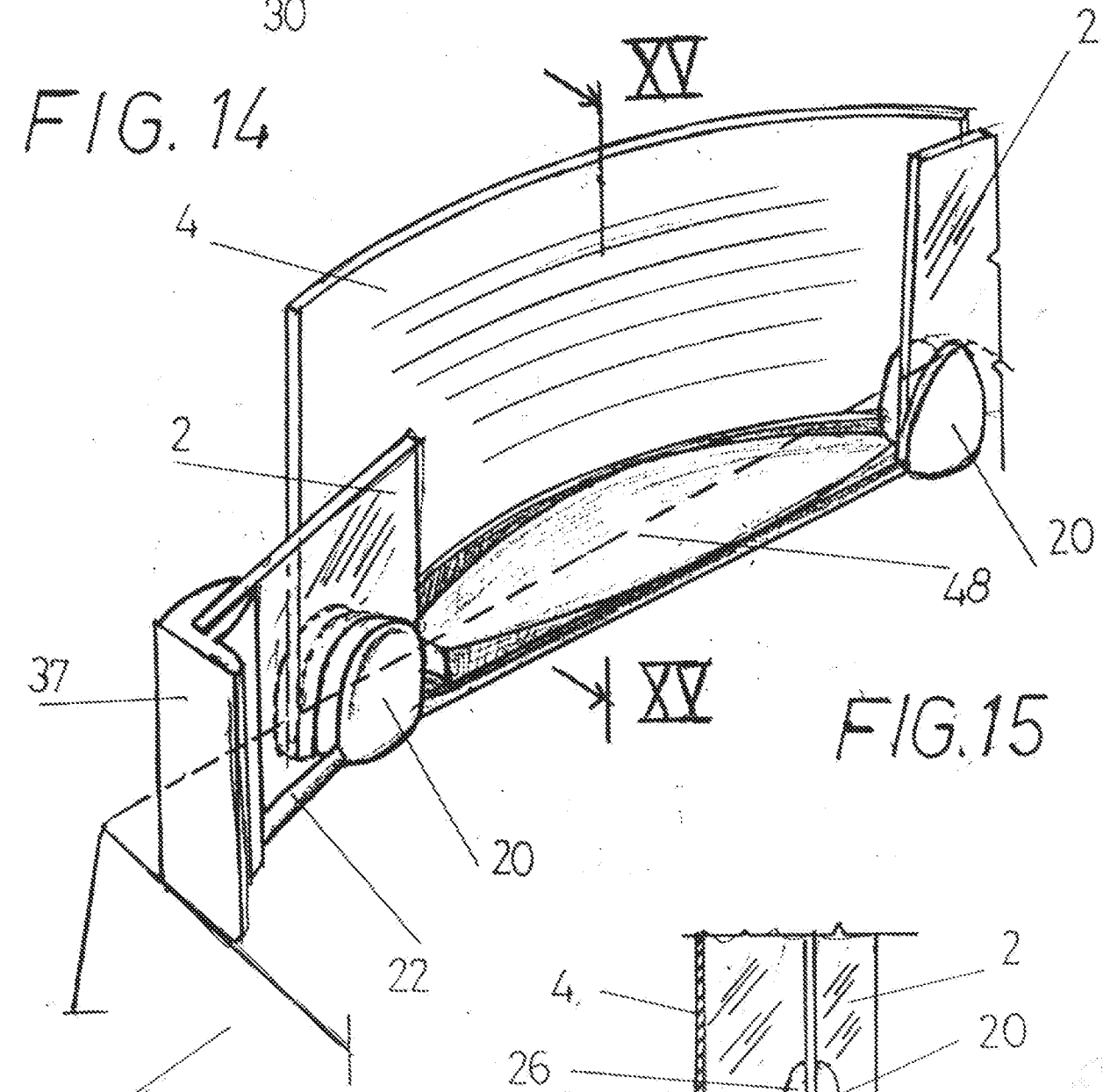
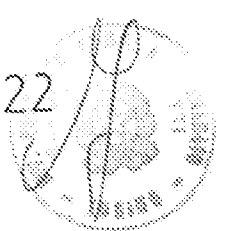
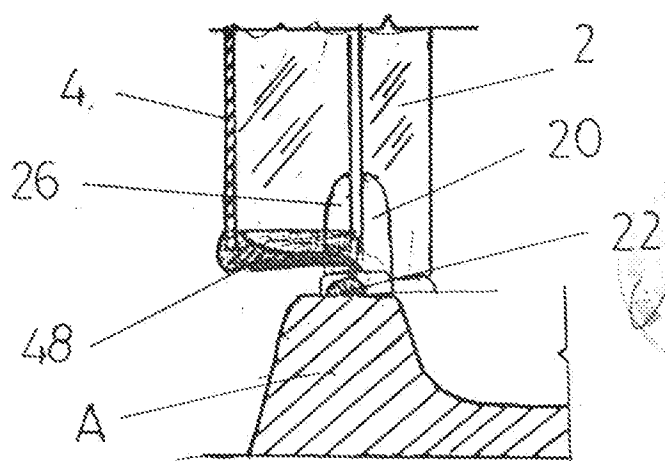


FIG.15



TORINO

G. Inerica
 Dott. Arch. M. MANARA
 iscritto all'Albo dei 10/11/97
 03.0 SET 1997