



(12)发明专利

(10)授权公告号 CN 104315696 B

(45)授权公告日 2017. 10. 13

(21)申请号 201410477654.3

(22)申请日 2014.09.18

(65)同一申请的已公布的文献号
申请公布号 CN 104315696 A

(43)申请公布日 2015.01.28

(66)本国优先权数据
201410315359.8 2014.07.03 CN

(73)专利权人 青岛海尔空调器有限总公司
地址 266101 山东省青岛市崂山区海尔路1
号海尔工业园

(72)发明人 梁海山 王友宁 王建国 吴洪金
朱振学 樊明敬 庄佳兰 董元伟
闫文明 陈妍杉 马继伟

(74)专利代理机构 北京康盛知识产权代理有限公司 11331

代理人 张宇峰

(51)Int.Cl.
F24F 1/02(2011.01)
F24F 13/32(2006.01)

(56)对比文件
CN 2682689 Y,2005.03.02,
CN 201584527 U,2010.09.15,

审查员 李冰倩

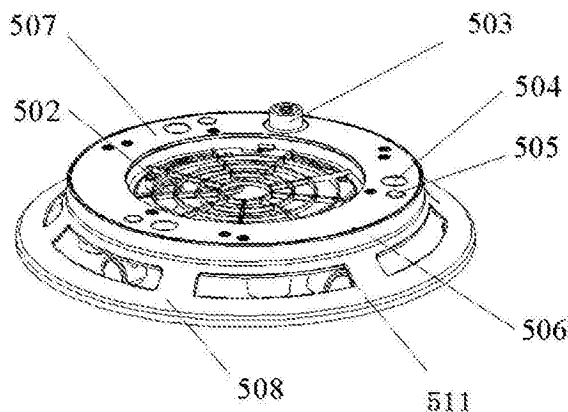
权利要求书1页 说明书12页 附图17页

(54)发明名称

一种空气处理系统

(57)摘要

一种空气处理系统的底座及空气处理系统,其中,所述底座包括环形承载体和用于支撑所述环形承载体的基座;所述环形承载体与所述基座之间设置有进风口,所述环形承载体的内侧构成出风口。在一些说明性实施例中的技术效果如下:通过该风道的设计实现了下进风上出风的空气流通方式。



1. 一种空气处理系统,其特征在于,包括顶盖、底座和设置在所述顶盖和所述底座之间的至少一个空气处理装置;所述顶盖的顶面上设置有出风口,所述顶盖的底面上设置有至少一个进风口,所述底座的底面上设置有进风口,所述底座的顶面上设置有至少一个出风口,所述空气处理装置的底面上设置有至少一个进风口,所述空气处理装置的顶面上设置有至少一个出风口,所述底座包括环形承载体和用于支撑所述环形承载体的基座;所述环形承载体与所述基座之间设置有进风口,所述环形承载体的内侧构成出风口;所述环形承载体和所述基座之间为作为所述进风口的环形结构的栅格,所述底座和相邻的所述空气处理装置通过磁吸合或连接件的方式连接;所述相邻的空气处理装置之间通过磁吸合或连接件的方式连接;所述顶盖和相邻的空气处理装置通过磁吸合或连接件的方式连接;所述空气处理装置为模块化设计,通过选择不同的模块来实现不同功能;

其中,所述连接件是导向槽和导向柱的结构;所述顶盖的底面上、所述空气处理装置的底面上分别设置有至少一个导向槽,所述底座的顶面上、所述空气处理装置的顶面上分别设置有至少一个导向凸起,相邻两个面上的导向槽和导向凸起的位置相对应,使导线凸起插入导向槽内;所述导向槽内设置有导电片,所述导向柱为导电体。

2. 根据权利要求1所述的空气处理系统,其特征在于:和所述顶盖连接的所述空气处理装置的出风口和所述顶盖的进风口连接。

3. 根据权利要求1所述的空气处理系统,其特征在于:和所述底座连接的所述空气处理装置的进风口和所述底座的出风口连接。

4. 根据权利要求1所述的空气处理系统,其特征在于:所述空气处理装置的出风口和相邻所述空气处理装置的进风口连接。

5. 根据权利要求1所述的空气处理系统,其特征在于:所述进风口为栅格状进风口或者孔洞状进风口,所述出风口为栅格状进风口或者孔洞状进风口。

6. 根据权利要求1所述的空气处理系统,其特征在于:所述顶盖的出风口以及与所述底座的进风口的方向均是无遮挡的指向周围环境。

7. 根据权利要求1至6任一项所述的空气处理系统,其特征在于:所述至少一个空气处理装置包括加湿装置、除湿装置和净化装置中的至少一个。

一种空气处理系统

[0001] 本申请要求申请号201410315359.8、申请日2014年07月03日、发明名称“空气处理系统”的优先权。

技术领域

[0002] 本发明涉及空气处理设备领域,具体地说,涉及一种空气处理系统。

背景技术

[0003] 目前市场上改善家居空气环境的小家电主要有:加湿器、净化器、除湿机,这些小家电均为单独使用的机器。随着生活水平的提高,用户对家居环境的要求越来越高,一个家庭中通常会有很多小家电。这些小家电会占用家中多个插座,电源线杂乱;并且会大量占用本来就不多的家居空间,影响室内美观和居住环境。因此,开发了具有多种功能的组合家电。当将多种功能的家电组合使用时,风道的设置至关重要。

发明内容

[0004] 有鉴于此,本发明的一个目的是提出一种空气处理系统。为了对披露的实施例的一些方面有一个基本的理解,下面给出了简单的概括。该概括部分不是泛泛评述,也不是要确定关键/重要组成元素或描绘这些实施例的保护范围。其唯一目的是用简单的形式呈现一些概念,以此作为后面的详细说明确定的序言。

[0005] 在一些说明性实施例中,一种空气处理系统,包括顶盖、底座和设置在所述顶盖和所述底座之间的至少一个空气处理装置;所述顶盖的顶面上设置有出风口,所述顶盖的底面上设置有至少一个进风口,所述底座的底面上设置有进风口,所述底座的顶面上设置有至少一个出风口,所述空气处理装置的底面上设置有至少一个进风口,所述空气处理装置的顶面上设置有至少一个出风口,所述底座包括环形承载体和用于支撑所述环形承载体的基座;所述环形承载体与所述基座之间设置有进风口,所述环形承载体的内侧构成出风口;所述环形承载体和所述基座之间为作为所述进风口的环形结构的栅格,所述底座和相邻的所述空气处理装置通过磁吸合或连接件的方式连接;所述相邻的空气处理装置之间通过磁吸合或连接件的方式连接;所述顶盖和相邻的空气处理装置通过磁吸合或连接件的方式连接;所述空气处理装置为模块化设计,通过选择不同的模块来实现不同功能;其中,所述连接件是导向槽和导向柱的结构;所述顶盖的底面上、所述空气处理装置的底面上分别设置有至少一个导向槽,所述底座的顶面上、所述空气处理装置的顶面上分别设置有至少一个导向凸起,相邻两个面上的导向槽和导向凸起的位置相对应,使导线凸起插入导向槽内;所述导向槽内设置有导电片,所述导向柱为导电体。

[0006] 为了上述以及相关的目的,一个或多个实施例包括后面将详细说明并在权利要求中特别指出的特征。下面的说明以及附图详细说明某些示例性方面,并且其指示的仅仅是各个实施例的原则可以利用的各种方式中的一些方式。其它的益处和新颖性特征将随着下面的详细说明结合附图考虑而变得明显,所公开的实施例是要包括所有这些方面以及它们

的等同。

附图说明

- [0007] 图1为一些实施例中的空气处理系统的立体图；
- [0008] 图2为一些实施例中的空气处理系统的剖视图；
- [0009] 图3为一些实施例中的第一端子排的结构示意图一；
- [0010] 图4为一些实施例中的第一端子排的结构示意图二；
- [0011] 图5为一些实施例中的第二端子排的结构示意图一；
- [0012] 图6为一些实施例中的第二端子排的结构示意图二；
- [0013] 图7为一些实施例中的第一端子排和第二端子排对接的结构示意图；
- [0014] 图8为一些实施例中的底座的结构示意图一；
- [0015] 图9为一些实施例中的底座的结构示意图二；
- [0016] 图10为一些实施例中的顶盖的结构示意图一；
- [0017] 图11为一些实施例中的顶盖的结构示意图二；
- [0018] 图12为一些实施例中的顶盖的结构示意图三；
- [0019] 图13为一些实施例中的顶盖的剖视图；
- [0020] 图14为一些实施例中的除湿装置的结构示意图一；
- [0021] 图15为一些实施例中的除湿装置的结构示意图二；
- [0022] 图16为一些实施例中的除湿装置的结构示意图三；
- [0023] 图17为一些实施例中的除湿装置的结构示意图四；
- [0024] 图18为一些实施例中的除湿装置的结构示意图五；
- [0025] 图19为一些说明性实施例中净化装置的示意图一；
- [0026] 图20为一些说明性实施例中净化装置的示意图二；
- [0027] 图21为一些说明性实施例中净化装置的示意图三；
- [0028] 图22为一些说明性实施例中净化装置的示意图四；
- [0029] 图23为一些说明性实施例中净化装置的示意图五；
- [0030] 图24为一些说明性实施例中净化装置的示意图六；
- [0031] 图25为一些说明性实施例中一种加湿装置的示意图一；
- [0032] 图26为一些说明性实施例中一种加湿装置的示意图二；
- [0033] 图27为本一些说明性实施例中一种加湿装置的示意图三；
- [0034] 图28为一些说明性实施例中一种加湿装置的示意图四；
- [0035] 图29为一些说明性实施例中一种加湿装置的示意图五；
- [0036] 图30为一些说明性实施例中另一种加湿装置的示意图一；
- [0037] 图31为一些说明性实施例中另一种加湿装置的示意图二；
- [0038] 图32为一些说明性实施例中另一种加湿装置的示意图三；
- [0039] 图33为一些说明性实施例中另一种加湿装置的示意图四。

具体实施方式

- [0040] 以下描述和附图充分地示出本发明的具体实施方案,以使本领域的技术人员能够

实践它们。其他实施方案可以包括结构的、逻辑的、电气的、过程的以及其他的改变。实施例仅代表可能的变化。除非明确要求，否则单独的部件和功能是可选的，并且操作的顺序可以变化。一些实施方案的部分和特征可以被包括在或替换其他实施方案的部分和特征。本发明的实施方案的范围包括权利要求书的整个范围，以及权利要求书的所有可获得的等同物。在本文中，本发明的这些实施方案可以被单独地或总地用术语“发明”来表示，这仅仅是为了方便，并且如果事实上公开了超过一个的发明，不是要自动地限制该应用的范围为任何单个发明或发明构思。

[0041] 如图1和2所示，分别为本发明的在一些实施例中的空气处理系统的立体图和剖视图。

[0042] 该空气处理系统包括一底座5和置于底座5上的一个或多个空气处理装置。其中，每个空气处理装置都包括进风口、出风口和供电结构。本实施例中，空气处理系统具有从下到上依次组合的除湿装置4、净化装置3和加湿装置2。应当理解的是，本发明的实施例并不以此为限，还可以是其他排列方式，也可以是其他功能的模块化装置。

[0043] 在一些说明性实施例中，通过空气处理装置的模块化的设计，通过选择不同的模块来实现不同功能，给用户带来更多选择空间。各模块的组合采用上下叠加方法，能够充分节省空间。

[0044] 在一些说明性实施例中，底座5包括进风口、出风口、外接电源和为邻接空气处理装置供电的输出供电结构。

[0045] 在一些说明性实施例中，底座5和相邻的空气处理装置通过磁吸合或连接件的方式连接。相邻的空气处理装置之间通过磁吸合或连接件的方式连接。顶盖1和相邻的空气处理装置通过磁吸合或连接件的方式连接。

[0046] 在一些说明性实施例中，通过磁吸合或者连接件的方式使各个部分方便连接。

[0047] 优选的，底座5和相邻的空气处理装置通过磁吸合的方式连接。相邻的空气处理装置之间通过磁吸合的方式连接。顶盖1和相邻的空气处理装置通过磁吸合的方式连接。该磁吸合的连接方式优选为：顶盖1的底面上、空气处理装置的顶面和底面上、底座5的顶面上分别设置有至少一个磁性部件。顶盖1的底面上的磁性部件和位于最上方的空气处理装置的顶面上的磁性部件的位置相对应并且相对应的磁性部件的极性相反。底座5的顶面上的磁性部件和位于最下方的空气处理装置的底面上的磁性部件的位置相对应并且相对应的磁性部件的极性相反。空气处理装置的顶面上的磁性部件和相邻的空气处理装置的底面上的磁性部件相对应并且相对应的磁性部件的极性相反。磁性部件可以设置在顶盖1的底面、空气处理装置的顶面和底面、以及底座的顶面的中心或者圆周上。

[0048] 在一些说明性实施例中，该空气处理系统的各模块化装置之间采用磁吸合连接的方式，不仅使得该空气处理系统的结构简便，还使得安装过程简便。用户不需要使用工具即可自行完成安装。此外，磁吸合的方式也使安装后的空气处理系统的结构稳固。

[0049] 优选的，底座5和相邻的空气处理装置通过连接件的方式连接。相邻的空气处理装置之间通过连接件的方式连接。顶盖1和相邻的空气处理装置通过连接件的方式连接。

[0050] 优选的，该连接件可以是分别设置在相邻接的两个面上卡槽和卡爪。通过卡爪卡入卡槽内，使各个部分连接起来。

[0051] 优选的，该连接件还可以是导向槽和导向柱的结构。在一些说明性实施例中，顶盖

1的底面上、空气处理装置的底面上分别设置有至少一个导向槽。底座5的顶面上、空气处理装置的顶面上分别设置有至少一个导向凸起,相邻两个面上的导向槽和导向凸起的位置相对应,使导线凸起插入导向槽内。本申请并不以此为限,也可以使得该空气处理装置的相邻接的面上一个面是导向槽,另一面上是导向柱,以实现导向槽和导向柱的插接即可,并不限制每个面上端子排的种类。导向槽和导向柱不仅能实现结构对接,还能与其他连接结构配合使用时起到导向的作用。优选的,该导向槽内可以设置有导电片,该导向柱为导电体。这种设置使得导向槽和导向柱除了可以实现导向作用,还能替代一部分电连接的功能。

[0052] 在一些说明性实施例中,顶盖1的出风口设置在顶盖1的顶面,顶盖1的底面上开设有进风孔。顶盖1的进风口与邻接的空气处理装置的出风口相连。底座5的进风口设置在底座5的底面上,底座5的出风口设置在底座5的顶面上。多个空气处理装置连接时,每个空气处理装置的出风口与邻接的空气处理装置的进风口相连。

[0053] 在一些说明性实施例中,与底座5邻接的空气处理装置的进风口有两种设置方式,具体如下:

[0054] 在一些说明性实施例中,与底座5邻接的空气处理装置的进风口设置在该空气处理装置的侧壁上。顶盖1的出风口以及与底座5邻接的空气处理装置的进风口的方向均是无遮挡的指向周围环境。优选的,该空气处理装置的底面上可以不设置进风口,则该空气处理装置和底座5之间的风道没有接通,此时,风从该空气处理装置的进风口进入,不从底座5的进风口进入。优选的,该空气处理装置的底面上可以设置进风口,则该空气处理装置和底座5之间的风道接通,此时,风既可从该空气处理装置的进风口进入,也可从底座5的进风口进入。

[0055] 在一些说明性实施例中,与底座5邻接的空气处理装置的进风口设置在该空气处理装置的底面上。底座5的出风口与邻接的空气处理装置的进风口相连。顶盖1的出风口、底座5的进风口的方向均是无遮挡的指向周围环境。此时,风从底座的进风口进入。该方案中与底座5邻接的空气处理装置要具有足够的强度,最好选用金属材料。

[0056] 在一些说明性实施例中,每个出风口可以是栅格状进风口或者孔洞状进风口。

[0057] 如图3~7所示,为本发明的在一些实施例中的第一端子排的结构示意图一和二,第二端子排的结构示意图一和二,第一端子排和第二端子排对接的结构示意图。

[0058] 在一些说明性实施例中,该空气处理系统的顶盖1、底座5和各空气处理装置上设置有连接器,该连接器可以作为顶盖1、底座5和各空气处理装置的电源连接接口和通信连接接口的结构。该连接器包括第一端子排9和第二端子排10。第一端子排9的一侧壁上具有凸台904,至少一个连接孔901设置在凸台904上。第二端子排10的一个侧壁设置有与凸台904配合的凹槽140,至少一个与连接孔901相配合的连接柱110设置在凹槽140内。当第一端子排9和第二端子排10对接时,凸台904嵌入凹槽140内和凹槽140卡合。第一端子排9和第二端子排10对接时,连接柱110插入连接孔901内使连接柱110的外表面和连接孔901的内表面接触。第一端子排9的与连接孔901的轴向平行的一侧壁上设置有与连接孔901电连接的至少一个第一端子902。第一端子排9的与设置有凸台904的侧壁垂直的两相对侧壁上分别设置有至少一个第一固定座903。第二端子排10的与设置有连接柱110的凹槽140相对的一侧壁上设置有与连接柱110电连接的至少一个第二端子120。第二端子排10的与设置有凹槽140的侧壁垂直的两相对侧壁上分别设置有至少一个第二固定座130。该连接孔901的内壁

或者内侧底壁可以是具有导电功能的材料,也可以是具有通信针脚的机构。优选的,该连接孔901内可以专门设置有功能接触元件。功能接触元件为导电片或者通信针脚。当第一端子排9和第二端子排10对接时,连接柱110的外表面和功能接触元件接触。本申请只要使得该空气处理装置的相邻接的面上一个面是第一端子排9,另一面上是第二端子排10,以实现第一端子排9和第二端子排10的插接即可,并不限制每个面上端子排的种类。实现线对接的运动可以是直线运动,也可以是旋转运动。另外,依照这种对接方法,根据需要对接的导线(强电、弱电)数量,可设计不同对数的端子来实现。

[0059] 下面举例介绍该空气处理系统的各个部分的结构。应当理解的是,该各个部分的结构并不以下述实施例为限。

[0060] 如图8和图9所示,分别为本发明在一些实施例中的底座的结构示意图一和二。

[0061] 在一些说明性实施例中,底座5包括环形承载体506和用于支撑环形承载体的基座508;环形承载体506与基座508之间设置有进风口,环形承载体的内侧构成出风口。在一些说明性实施例中,环形承载体506和基座508为一体结构。

[0062] 在一些说明性实施例中,环形承载体506和基座508之间为作为所述进风口的环形结构的栅格511。

[0063] 在一些说明性实施例中,环形承载体506的上部端口作为出风口,优选地,环形承载体506的上部端口处安装有可拆卸的滤尘网502,用于对空气进行初步过滤。

[0064] 在一些说明性实施例中,环形承载体506的顶面开设有用于与空气处理装置底部的卡爪配合的卡槽505,以及用于放置与空气处理装置底部磁铁配合的磁铁的放置槽504。

[0065] 环形承载体506的底面设置有外环凸起510、内环凸起509,用于支撑。在一些说明性实施例中,底座5的底面下方设置有万向轮501,以方便该空气处理系统的移动。

[0066] 在一些说明性实施例中,环形承载体506的底面设置有起支撑作用的外环凸起510、内环凸起509,加强供电基座的支撑能力。优选地,外环凸起510和内环凸起509在环形承载体506的底面均匀分布。

[0067] 其中,环形承载体506的底面结构可以包括外环凸起510、内环凸起509和万向轮501中任意一个,也可以是上述3三种结构中的任意组合,例如,环形承载体506的底面同时设置有上述3种结构,也可以设置有上述2种结构,应该理解的是,环形承载体506的底面结构具有7种选择,再次不在一一赘述。

[0068] 在一些说明性实施例中,底座5的上表面上设置有沟槽。优选的,沟槽为与底座同心的圆环结构。该沟槽可用于电线盘绕,方便电线的收纳。

[0069] 在一些说明性实施例中,底座5的供电输出结构具体为底座电源对接接口503。底座5还可以包括底座通信对接接口,用于通信连通。当然,底座电源对接接口503和底座通信对接接口可以集成为一个接口。该底座5的底面或侧面上开设有用于引入电线的开孔,另外还可以通过在底座的底面或侧面设置有电源输入接口连接内外电线。

[0070] 如图10~13所示,为本发明的在一些实施例中的空气处理系统的顶盖的结构示意图一、二、三和剖视图。

[0071] 在一些说明性实施例中,该空气处理系统还包括一顶盖1,置于一个或多个空气处理装置上。顶盖1包括第二进风口191、第二出风口102和接受邻接空气处理装置供电的供电输入结构。该供电输入结构设置在顶盖1的底面上。该供电输入结构具体为顶盖电源对接接

口107。该空气处理系统还可以包括设置在顶盖底面上的顶盖通信对接接口108,用于通信连通。当然,顶盖电源对接接口107和顶盖通信对接接口108可以集成为一个接口。顶盖电源对接接口107和顶盖通信对接接口108采用前述的连接器的第一端子排或者第二端子排结构。顶盖1的底面上还设置有顶盖磁体109和导向柱104。该顶盖磁体109即为前述的磁性部件,导向柱104即为前述的导向柱结构。

[0072] 在一些说明性实施例中,顶盖1的侧壁包括内壁和外壁,内壁和外壁之间隔有间隔。顶盖1内还设置有检测单元。该检测单元包括:设置于所述顶盖1的侧壁的底部的第一进风口181(检测进风口)、第一出风口182(检测出风口)、检测风机184和传感器。检测进风口181和检测出风口182分别设置在顶盖的外壁106的表面上。检测风机184和传感器设置在检测进风口181和检测出风口182之间的气流通道内。本实施例中,该传感器包括:VOC(挥发性有机化合物,volatile organic compounds)传感器183、PM2.5检测装置185、以及温度、湿度传感器186等。应当理解的是,本发明并不以此为限,也可以是其他种类的用于探测空气指标的传感器。在一些说明性实施例中,通过设置检测单元可以检测空气的质量。在实际应用中,当空气处理系统包括多个空气处理装置时,例如,空气处理系统同时包括除湿装置4、净化装置3及加湿装置2时,用户可以先通过顶盖中的空气检测单元对空气进行检测,之后根据检测到的空气的指标选择打开需要的空气处理装置。

[0073] 在一些说明性实施例中,顶盖1内还设置有电机105。该电机105用于为该空气处理系统提供动力。

[0074] 在一些说明性实施例中,顶盖1的主体的顶部设置有具有气流导向功能、内部具有空腔的导向装置192,其导流方向为从下至上由轴向向径向扩散,该空腔的内部设置有电器箱体193,电器箱体193的内部安装有控制模块,空腔的顶部设置有控制板194,该控制板194和该电器箱体193电连接,用于控制所述控制模块,控制板194与空腔的向上的开口扣合,形成密闭空间的空腔。控制板194的顶部上设置有显示屏101。该显示屏101作为人机交互界面,用于显示当前的工作状态、用户正在进行的操作等等。该显示屏的外围是一圈指示灯带,可以作为机器工作、停止或者故障等的指示。所述指示灯带还可以用于指示空气质量,例如,指示灯带的不同颜色代表不同的空气质量等级。包括上述顶盖1的空气处理系统,当包括多个空气处理装置时,例如空气处理系统同时包括除湿装置4、净化装置3及加湿装置2时,可以将各个空气处理装置的控制模块同时安装于顶盖1的控制模块中,通过顶盖的控制板194进行统一控制,这样即节省了空间,又方便了控制,给用户带来了极大的便利。

[0075] 在一些说明性实施例中,第二出风口102位于顶盖1的顶部、环绕导向装置192的底部。第二进风口191设置于顶盖1的底面上,每个进风口和每个出风口的方向都是无遮挡的指向周围环境。

[0076] 在一些说明性实施例中,每个进风口可以为栅格状进风口或孔洞状进风口,每个出风口可以为栅格状出风口或孔洞状出风口。

[0077] 在一些说明性实施例中,顶盖1内还设置有控制气流向上流动的风扇195,介于第二进风口191和第二出风口102之间。

[0078] 在一些说明性实施例中,顶盖1内还设置有承载空气净化剂的部件,该部件介于第二进风口191和风扇195之间。该部件可以为承载香味剂的部件。

[0079] 在一些说明性实施例中,除基本控制外,顶盖1还可以增加红外收发装置,用来控

制其他家用电器。

[0080] 如图14~18所示,为本发明在一些实施例中的除湿装置的结构示意图一至五。

[0081] 在一些说明性实施例中,空气处理装置可以是除湿装置4。该除湿装置4包括换热器404、接水盘406以及水箱401。接水盘406位于水箱401的顶部,并且在接水盘406上开设有至少一个与水箱401相连通的出水孔。换热器404与接水盘406所在的平面的夹角不等于90度。换热器404的下端沿除湿装置轴向方向的延长线与接水盘406所在平面相交。

[0082] 在一些说明性实施例中,换热器404并不是同现有技术一样水平或垂直的置于接水盘406的上方,换热器404是倾斜的放置在接水盘406的上方,以使换热器404在工作时产生的冷凝水可以沿换热器404底端流入接水盘406,再由接水盘406流入水箱401。可选的,在接水盘406上设置与水箱401相通的孔,以使冷凝水通过该孔流入水箱401。可选的,所述接水盘406的用于使冷凝水流出的孔也可以直接与出水管相连,以使冷凝水通过该出水管排出所述除湿装置。

[0083] 在一些说明性的实施例中,该除湿装置包括进风口431和出风口432。出风口432开设于除湿装置的除湿顶盖408上。本实施例中,除湿装置4设置与底座5连接,因此进风口431如前所述有两种设置方式。进风口431开设于除湿装置的侧壁和/或除湿底盘410上。

[0084] 在一些说明性的实施例中,换热器404固定板405与除湿装置的侧壁固定连接。除湿装置的壳体包括除湿前壳402、除湿后壳403、除湿顶盖408和除湿底盘410,换热器404固定板405固定于除湿前壳402。可选的,换热器404通过螺栓与换热器404固定板405的固定连接。

[0085] 在一些说明性的实施例中,换热器404和接水盘406均设置在壳体的内部。水箱401与壳体为分体结构,在机壳上设有放置水箱401的凹槽,以使水箱401可以从除湿装置的壳体上自由拆卸,方便用户的使用。

[0086] 除湿前壳402与除湿后壳403可以通过卡槽或螺栓等方式固定连接,在除湿后壳403上设有用于放置水箱401的凹槽。在除湿后壳403的凹槽的顶部放置接水盘406。接水盘406可以与除湿后壳403为一体结构或分体结构。可选的,在凹槽上可以设有滑轨,并在水箱401底部相应的位置设有滑道,以使水箱401的拆卸更加快捷省力。

[0087] 在一些说明性的实施例中,进风口431可以布置于机壳底部到水箱401底部的机壳的至少部分侧壁上。如图12所示,进风口431布置于机壳底部到水箱401底部的机壳的全部侧壁上。

[0088] 可选的,进风口431可以布置于部分侧壁上,例如仅在除湿前壳402或除湿后壳403的侧壁上设置进风口431。当然,进风口431也可以设置于水箱401上方的除湿装置的侧壁上。

[0089] 在一些可选的实施例中,除湿装置还包括压缩机407和电器箱体。压缩机407和电器箱体均置于除湿装置的底部,如图中所示,由于压缩机407一般体积较大,因此置于除湿前壳402所包围的空间。为了节省空间,将电器箱体则置于由除湿后壳403所包围空间的底部,除湿后壳403上开始有用于放置水箱401的凹槽,凹槽到除湿底盘410有一定空间,电器箱体置于该空间内。电器箱体用于存放电路板。

[0090] 在一些可选的实施例中,在除湿顶盖408上设置了下电源接口412和下通信接口411。在加湿底盘上也设置了相应的上电源接口413。进一步的,下电源接口412和下通信接

口411可以为同一接口。下电源接口412、下通信接口411和上电源接口413可以是前述的连接器的第一端子排或者第二端子排结构。

[0091] 在一些可选的实施例中,除湿装置上还设有与上述其它装置相连的连接结构,连接结构可以是前述的连接件结构,也可以是如前所述的导向结构(如导向槽和导向柱,各装置直接的导向柱与导向槽相应配合设置)。在除湿顶盖408和除湿底盘410上分别设有导向槽414和导向柱415。此外,在除湿顶盖408和除湿底盘410上也可以分别设置下磁铁416和上磁铁413,以使除湿装置与其它装置通过吸合的方式相连。该下磁铁416和上磁铁413可以是前述的磁性部件。

[0092] 在一些说明性的实施例中,在除湿顶盖408上设置了下电源接口412和下通信接口411。在除湿底盘410上也设置了相应的上电源接口413。各上述接口可以使前述连接器结构,并与其他装置的相应接口的位置对应设置。

[0093] 在一些说明性的实施例中,除湿装置中的换热器404也可以水平放置,由于换热器404水平放置时换热器向下滴落冷凝水的面积相对较大,因此所述接水盘406的相应的根据所述换热器404的水平面积,相应加大尺寸。

[0094] 采用上述实施例的除湿装置,可达到以下效果:减小除湿机的尺寸;接水盘的面积不再受换热器尺寸的限制;提高换热效率。

[0095] 如图19~24所示,为本发明的在一些说明性实施例中净化装置的示意图一至三。

[0096] 该净化装置3包括净化前壳301、净化模块302、净化后壳303,设置在净化装置3上面的净化顶盖304、设置在净化装置3下面的净化盘305。该净化装置3的净化模块302固定于净化后壳303上。更换时可拉动净化后壳303,即可取出净化模块302。净化装置3除包含净化模块302外,还可以包括杀菌UV灯或纳米铜银杀菌滤网、负离子、香薰等部件。

[0097] 作为另一种实施方式,所述净化后壳303的两侧边内侧设置有限位片3031,所述净化前壳301内侧设置有能够与所述限位片配合的限位槽3011,所述净化后壳303通过所述限位片3031和限位槽3011设置于所述净化装置3上。所述净化顶盖304和所述净化盘305上设置有磁铁320,所述净化后壳303上设置有与所述磁铁320配合的铁片330。所述净化后壳303下侧设置有用于取下所述净化后壳303的扣手3032。所述净化盘305上设置有导轨,所述净化模块302下侧设置有能够与所述导轨配合的滑槽。

[0098] 在更换该净化装置3时,先拉动净化后壳303的扣手,将净化后壳303取下,使净化模块302露出,通过滑槽和导轨将试试净化模块302抽出进行更换即可。

[0099] 该净化装置3也设置有具有前述的连接器的第一端子排或者第二端子排结构的上电源对接接口306、上通信对接接口307、下电源对接接口308和下通信对接接口309。该净化装置3还设置有具有前述的磁性部件的结构的上磁铁310和下磁铁311。该净化装置3还设置有具有前述的导向柱312和导向槽313结构。

[0100] 如图25~29所示,为本发明的在一些说明性实施例中一种加湿装置的示意图一至五。

[0101] 在一些说明性的实施例中,加湿装置包括:存储水的水箱202、水泵205以及通过下水管252与水泵205相连的水槽241。水泵205通过上水管251与水箱202相连。水泵205将水箱202中的水泵送至水槽241。

[0102] 在本实施例中,加湿装置是一种纯净式的加湿装置,利用水泵205将水从水箱202

中泵送至水槽241,再通过自然蒸发的方式以使水槽241中的水扩散到空气中,达到加湿的作用;此外,可以通过在水槽241中设置水位监测装置,实时对水槽241中的水位进行检测,当水位低于某设定水位时,启动水泵205开始泵水,当水位达到某设定水位时,停止水泵205。

[0103] 在一些说明性的实施例中,水槽241内设有挡水片2411。挡水片2411的高度小于水槽241外壁2412的高度。挡水片2411的作用是减缓水泵205泵送水进入水槽241时水流的流速,防止水溅出水槽241。挡水片2411的形状可以如图15中所示,挡水片2411的高度低于水槽241的外壁2412,并且锯齿状设计,以达到减缓水流的效果。

[0104] 在一些说明性的实施例中,在水箱202内还设有滤水器206。上水管251伸入至水箱202内与滤水器206相连。滤水器206起到净化水的作用,以使进入水槽241中的水通过滤水器206被净化,去除水中的杂质细菌等不良物质。

[0105] 在一些说明性的实施例中,在水槽241内设有用于固定水泵205的下水管252的连接座208,以使下水管252在泵送水的过程中不会因为水流而移动。

[0106] 在一些说明性的实施例中,水泵205和水槽241均置于加湿装置的壳体的内部。水箱202与加湿装置的壳体为分体结构,在加湿壳体上设置有放置水箱的凹槽。加湿装置的壳体包括加湿顶盖201、加湿前壳体204、加湿后壳体203。水泵205和水槽241均置于加湿前壳体204内。加湿后壳体203与加湿前壳体204通过螺栓或卡槽等连接件连接在一起。加湿顶盖201扣于上述两壳体的上表面,并固定连接在一起,从而形成这个加湿装置的壳体。其中,加湿后壳体203上开设有凹槽,凹槽的结构与水箱202相配合,以使水箱202可以从加湿装置的壳体上自由拆卸,方便用户的使用。

[0107] 可选的,在凹槽的底部设有滑轨231,并在水箱202底部相应的位置设有滑道,以使水箱202的拆卸更加快捷省力。

[0108] 在一些说明性的实施例中,加湿装置包括贯穿加湿装置的风道。水槽201围绕该风道。

[0109] 具体的设置方式可以如下:在加湿装置的底部,即加湿前壳体204和加湿后壳体203对接后的,在底部有专门用于通风的进风口209。水槽241为中空设计,即包围风道,风从水槽241经过时,增强风道周围(即水槽241)水的蒸发速度。在加湿装置的上表面(即,加湿顶盖201),上开设有用于通风的出风口211(水蒸气从该出风口向外蒸发)。

[0110] 进一步的,风道贯穿加湿装置的中心。风道贯穿加湿装置的中心,并且也在水槽241的中心。

[0111] 因为风道需要从整个加湿装置穿过,所以整个加湿装置可以看成是一个环状结构(横切面),内环和外环的形状可以一致或不同,内环或外环可以是圆形、方形或三角形等结构。加湿装置优选同心的圆环形,这种设计更利于通风和水蒸气的蒸发。

[0112] 可选的,内环的形状决定风道的结构,即风道的(纵切面)是可以矩形,也可以是梯形等其它结构;为了更好的理解,若风道的纵切面为矩形,则可以近似理解为风道为圆柱体或立方体结构,若为梯形,则风道的结构可以是一种近圆锥体的结构。

[0113] 在一些说明性实施例中,该加湿装置包括供电结构。供电结构包括接受外部供电的供电输入结构和为外部供电的供电输出结构。供电输入结构和供电输出结构具体可以是电源接口。可选的,在加湿装置的壳体的顶部和底部均设有电源接口。在该加湿装置的壳体

的顶部和底部还可以设置有通信接口。进一步的,在加湿顶盖201上设有电源通信一体接口,即电源通信下接口217,在加湿装置底部设有电源通信上接口216;当然,电源接口和通信接口也可以是两个分别独立的接口,位置也可以根据与加湿装置相对接的其它装置上接口的位置相应设置。上述的电源接口、电源通信一体接口、通信接口可以是如前所述的连接器的第一端子排或者第二端子排结构。

[0114] 整体电路位于水槽241的正中心,与风道所在位置重合,加湿顶盖201上电源通信下接口217与电路连接件207相连,电路连接件207再与加湿装置底部的电源、通信上接口216相连。

[0115] 为了在风道中固定电源通信下接口217、电路连接件207和加湿装置底部的电源通信上接口206,本发明在加湿装置的底部设置固定架218,将上述部件固定连接。

[0116] 加湿装置上设有与上述其它装置相连的连接结构,可以在加湿顶盖201上设有卡槽212,在加湿装置底部的壳体上设置卡爪232,以使加湿装置与其它装置上相应设置的卡槽或卡爪配合连接。进一步的,若连接方式为卡接,则可以在加湿装置和其它装置上加设磁铁部件,以使装置之间吸合牢固并且利用安装;当然,磁铁部件也可以脱离连接结构单独设计,以使加湿装置与其它装置吸合相连。

[0117] 采用上述实施例,可达到以下效果:结构简单、安全性能好、无“白粉”污染、装置易清洗;采用自然蒸发的原理,更加绿色健康。

[0118] 如图30~33所示,为本发明的在一些说明性实施例中另一种加湿装置的示意图一至四。

[0119] 在一些可选的实施例中,加湿装置包括:轴向贯穿加湿装置的风道,存储水的水箱201b,以及,置于水箱内的滤芯204b;其中,水箱201b围绕风道。

[0120] 在现有技术中的纯净式加湿装置中,一般设置一个用于专门存放水的水箱,然后通过水槽(或储水池)实现蒸发加湿的作用;在本实施例中,仅设计了水箱201b,水箱201b的构造如图28所示,亦可以看成是一个水槽,水箱201b不仅用于存储水,并且承担了水槽的作用。这种设计简化了现有技术中加湿装置的结构,并且有效利用了空间,水箱201b可以设计得更大,无需顾忌水槽所占用的空间。

[0121] 此外,由于水箱201b围绕风道,因此水箱201b是中空结构,可以使得风从水箱201b中穿过,带风道周围,即水箱201b中的水蒸气,起到迅速加湿的作用。

[0122] 在一些可选的实施例中,水箱201的内壁211b包围风道,在滤芯204b内设有贯穿滤芯上下表面的空腔。滤芯204b通过空腔套装于水箱的内壁201b外侧。滤芯204b的作用是为了提高蒸发效率和净化水箱中的水,因此滤芯204b也沿风道环状设计,配合水箱201b中的环状结构,以使风通过水箱201b时,也通过滤芯204b,从而提高加湿速率。

[0123] 进一步的,为了增加滤芯204b与风的接触面积,在设计滤芯204b的空腔结构时,滤芯204b高于水箱201b的内壁211b。水箱201b的内壁211b是低于外壁212b,而滤芯204b的高度与外壁212b的高度相同,因此滤芯204b在整个加湿过程中与风的接触面积除了上表面的面积外,还包括高于内壁211b的滤芯204b的侧壁的面积。

[0124] 进一步的,还可以将滤芯204b的空腔进一步改造,以使空腔底部的面积大于空腔顶部的面积,即将滤芯204b的空腔做成上口小下口大的形状,来增大侧面与风接触的面积,以使风与滤芯204b更好的接触,带走水蒸气。

[0125] 可选的,可以将滤芯204b高于水箱的内壁的部分设置向内弯折的弯折部,从而达到以下几个效果:一是增大了滤芯204b侧面与风接触的面积;二是增大了滤芯204b上表面的面积;三是上口变小,以使风与滤芯204b充分的接触,带走更多的水蒸气。

[0126] 可选的,滤芯204b也可以设计成锥形,那么相应的水箱201b的内壁的结构也可以相应进行设置。

[0127] 在一些说明性的实施例中,水箱201b与加湿装置的壳体为分体结构,在加湿壳体上设有放置水箱的凹槽。

[0128] 加湿装置的壳体包括加湿顶盖205b、加湿壳体202b、加湿内壳203b和加湿底盘209b。其中,加湿内壳203b与加湿壳体204b固定连接,连接的方式可以是螺接、粘接、卡接等方式,加湿内壳203b上设有凹槽,凹槽的结构与水箱201b相配合,以使水箱201b可以从加湿装置的壳体上自由拆卸,方便用户的使用。然后水箱201b的上部通过上连接条206b与加湿内壳203b连接,加湿内壳203b和加湿壳体202b的下部与加湿底盘209b固定连接,连接的方式可以是螺接、粘接、卡接等方式。

[0129] 此外,加湿内壳203b的底部与加湿底盘209b有一定间距,并且在加湿壳体202b与加湿内壳203b之间的间隙中设有用于控制加湿装置的加湿电路板(加湿PCB),在加湿内壳203b的被加湿壳体202b包围的一侧可以通过螺栓与加湿底盘209b固定,而加湿内壳203b的另一侧的底部边缘通过下连接条207b与加湿底盘209b连接。

[0130] 可选的,在加湿内壳203b的凹槽上可以设有滑轨,并在水箱202b底部相应的位置设有滑道,以使水箱202b的拆卸更加快捷省力。

[0131] 可选的,加湿顶盖205上设有出风口,从出风口可以观察到水箱201中的滤芯204上表面,即可以理解将滤芯204的上表面裸露在空气中,避免出风口的口径设计过小,阻碍水蒸气的蒸发和溢出速度。

[0132] 可选的,加湿顶盖205b并非直接设置于加湿内壳203b和上连接条206b所形成的上表面上,加湿顶盖205b与该上表面有一定距离,在这个间距中,设置了一系列的组件,例如电源接口和通信接口。在加湿顶盖205b上设置了下电源接口213b和下通信接口214b;同理在加湿底盘上也设置了相应的上电源接口211b和上通信接口212b。因此,这就需要在加湿顶盖205b,与加湿内壳203b和上连接条206b所形成的上表面之间设置一个隔离水蒸气的隔离盖210b,加湿顶盖205b与隔离盖210b固定连接。下电源接口213b、下通信接口214b、上电源接口211b和上通信接口212b可以是前述的连接器的第一端子排或者第二端子排的结构。

[0133] 在一些可选的实施例中,风道贯穿加湿装置的中心,并且也在滤芯204b的中心。

[0134] 因为风道需要从整个加湿装置穿过,所以整个加湿装置可以看成是一个环状结构(横切面),内环和外环的形状可以一致或不同,内环或外环可以是圆形、方形或三角形等结构;加湿装置优选同心的圆环形,即如图17~图20中所示的结构,这种设计更利于通风和水蒸气的蒸发。

[0135] 可选的,内环的形状决定风道的结构,即风道的(纵切面)是可以矩形,也可以是梯形等其它结构;为了更好的理解,若风道的纵切面为矩形,则可以近似理解为风道为圆柱体或立方体结构,若为梯形,则风道的结构可以是一种近圆锥体的结构。

[0136] 可选的,加湿装置上设有与上述其它装置相连的连接结构,连接结构可以是导向结构(如导向槽和导向柱,各装置直接的导向柱与导向槽相应配合设置),如在加湿顶盖

205b上设有导向槽215b,并在加湿底盘上设置导向柱。此外,在加湿顶盖205b和加湿底盘209b上也可以分别设置下磁铁216b和上磁铁217b,以使加湿装置与其它装置通过吸合的方式相连。

[0137] 采用上述实施例,可达到以下效果:结构简单、安全性能好、无“白粉”污染、装置易清洗;采用自然蒸发的原理,更加绿色健康。

[0138] 本说明书中各个实施例采用递进的方式描述,每个实施例重点说明的都是与其他实施例的不同之处,各个实施例之间相同相似部分互相参见即可。对所公开的实施例的上述说明,使本领域专业技术人员能够实现或使用本发明。对这些实施例的多种修改对本领域的专业技术人员来说将是显而易见的,本文中所定义的一般原理可以在不脱离本发明的精神或范围的情况下,在其它实施例中实现。因此,本发明将不会被限制于本文所示的这些实施例,而是要符合与本文所公开的原理和新颖特点相一致的最宽的范围。

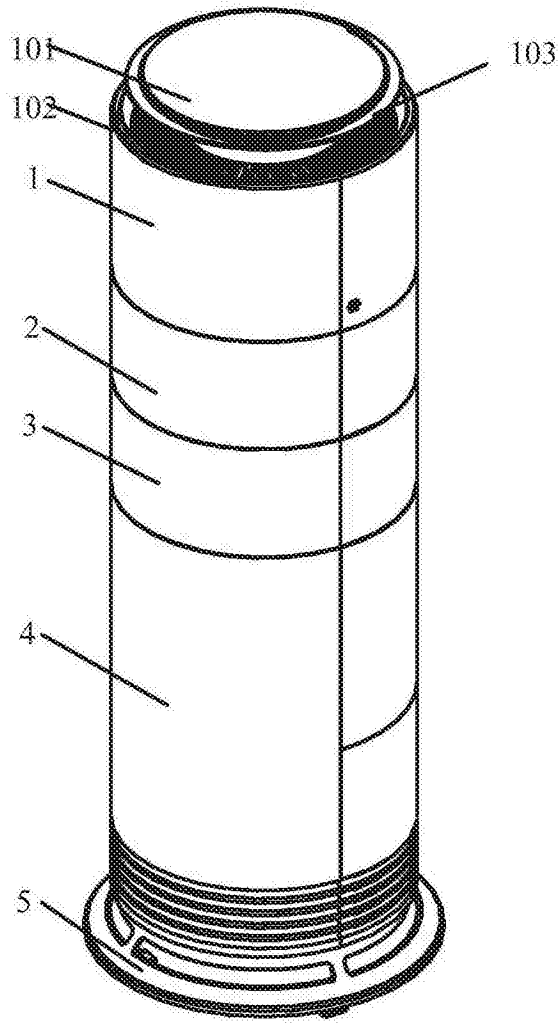


图1

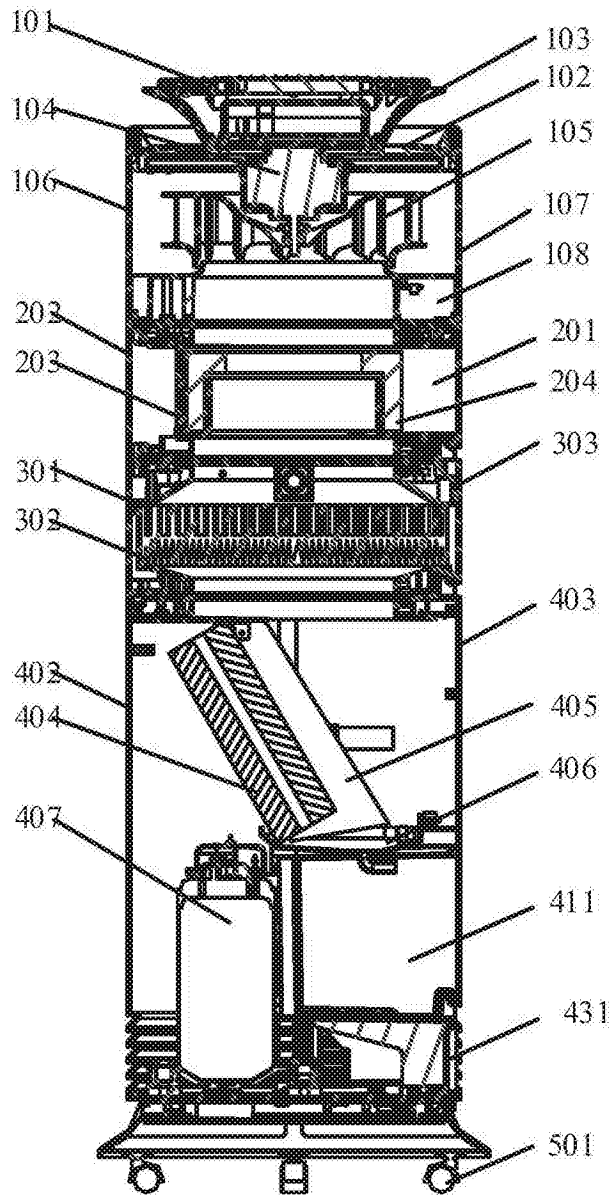


图2

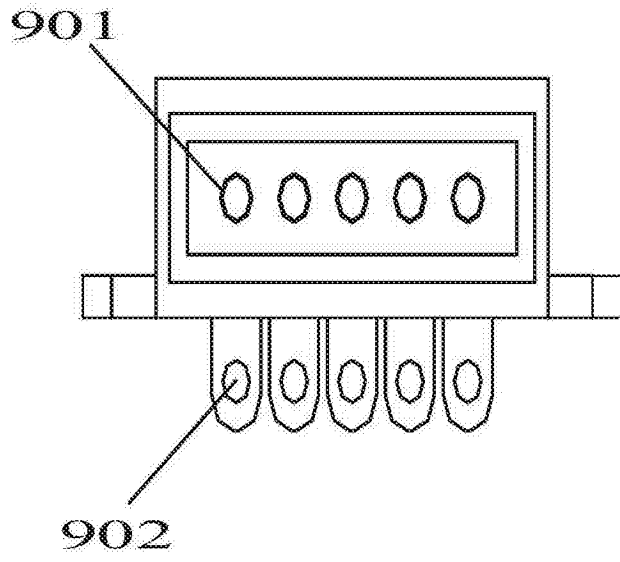


图3

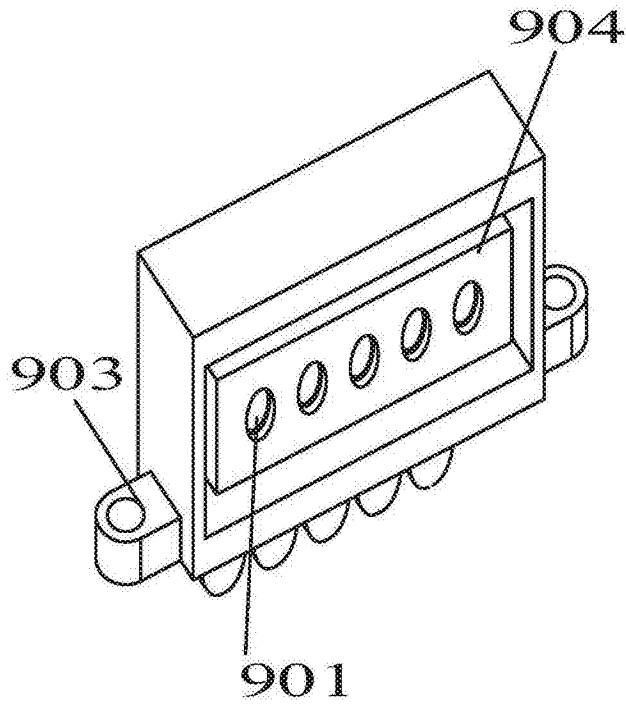


图4

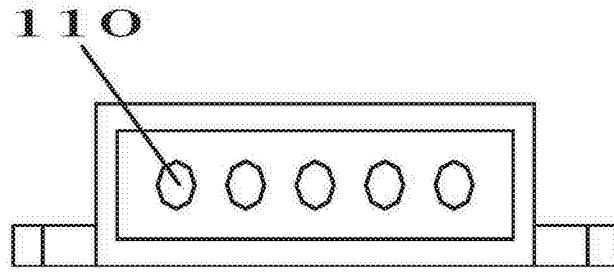


图5

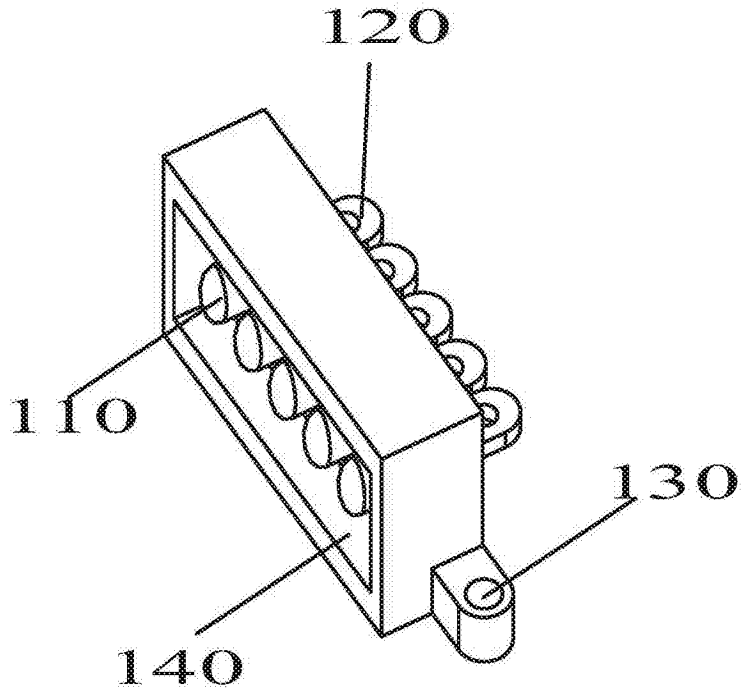


图6

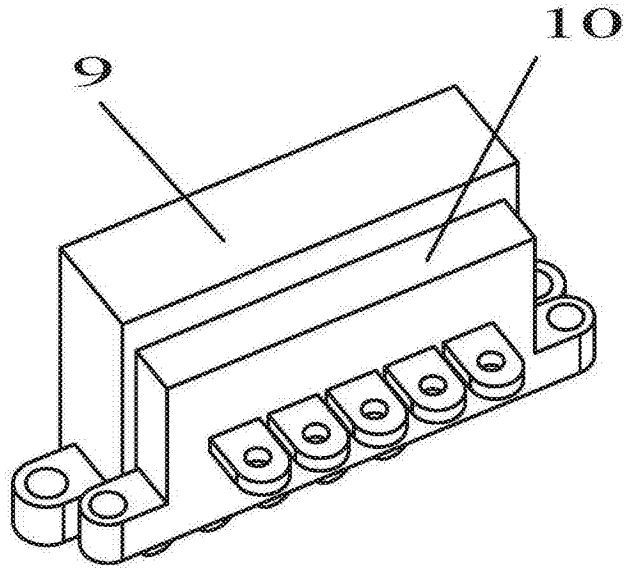


图7

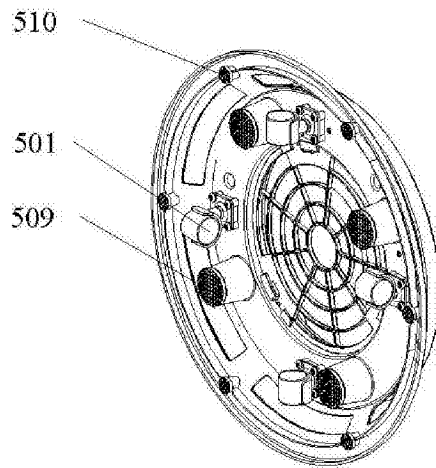


图8

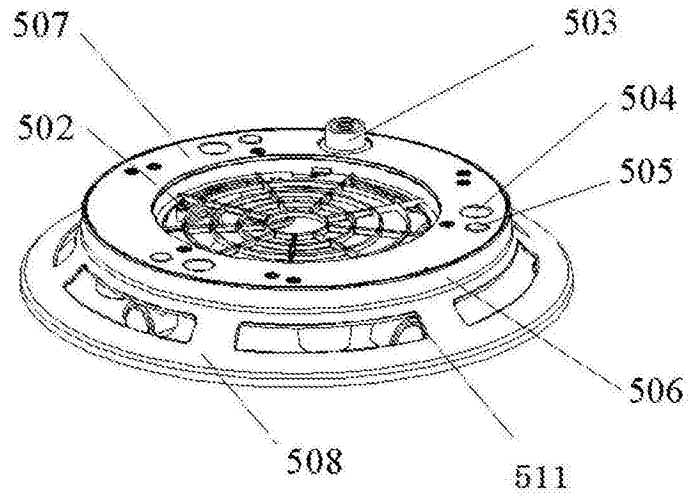


图9

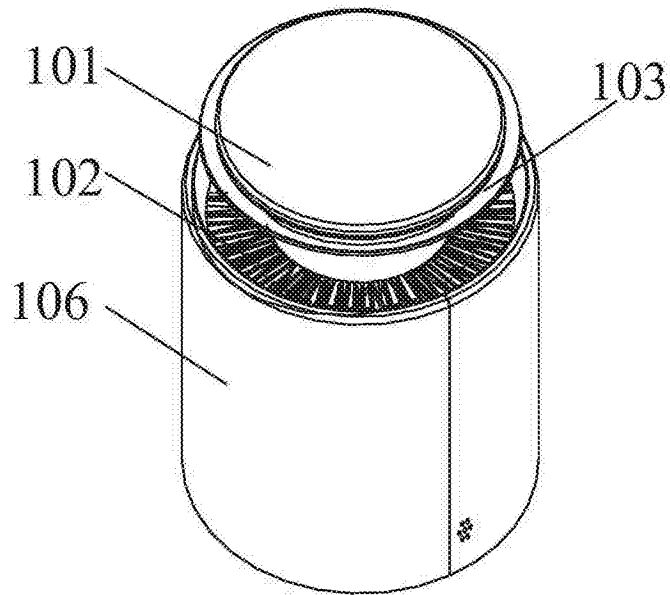


图10

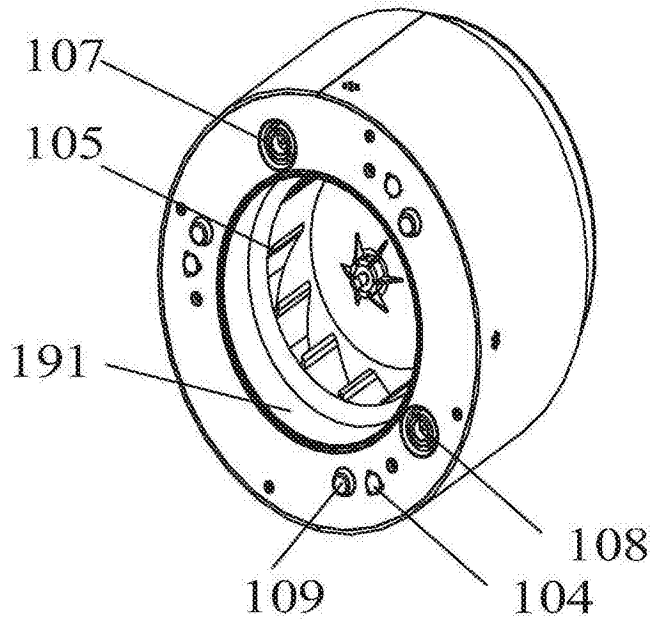


图11

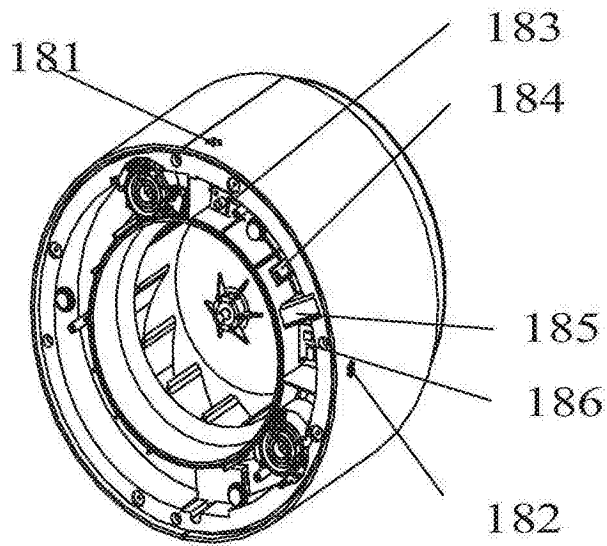


图12

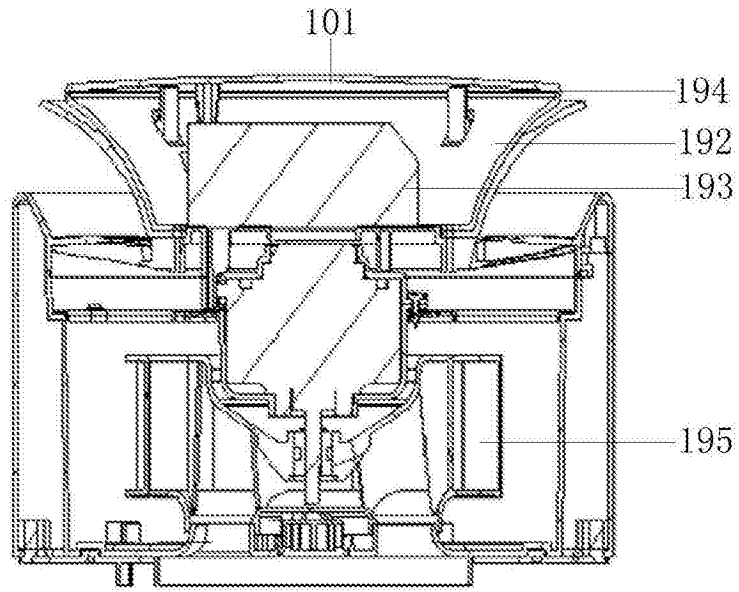


图13

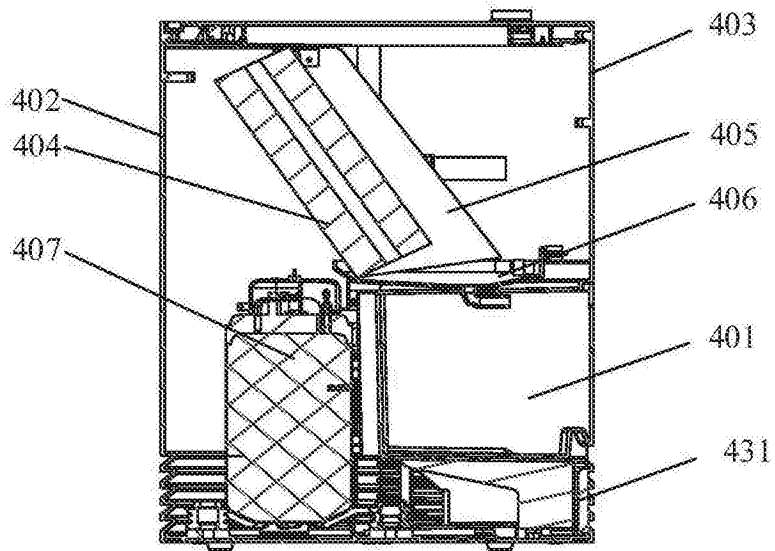


图14

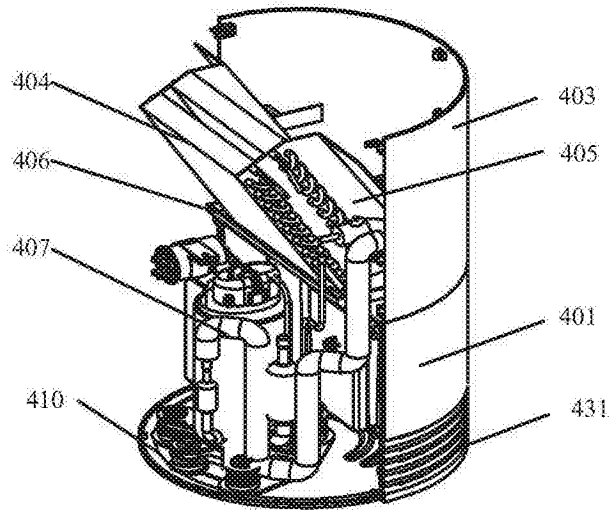


图15

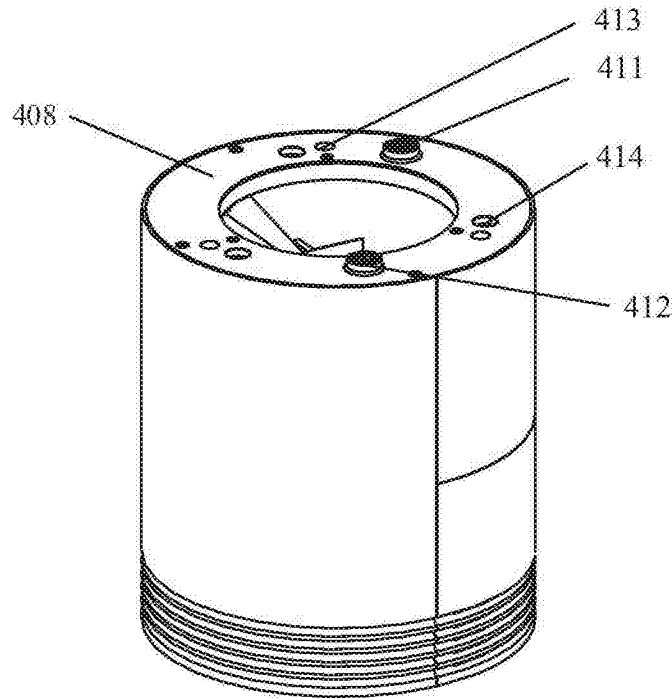


图16

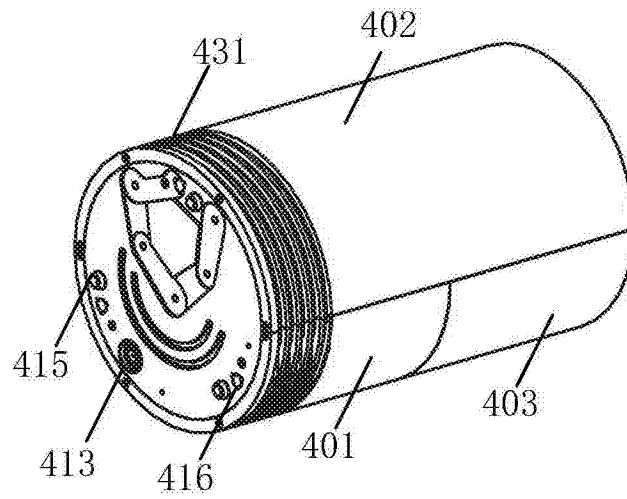


图17

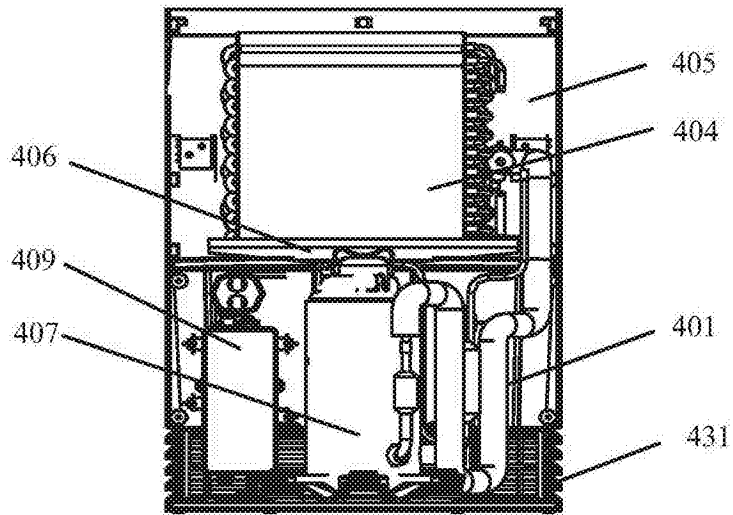


图18

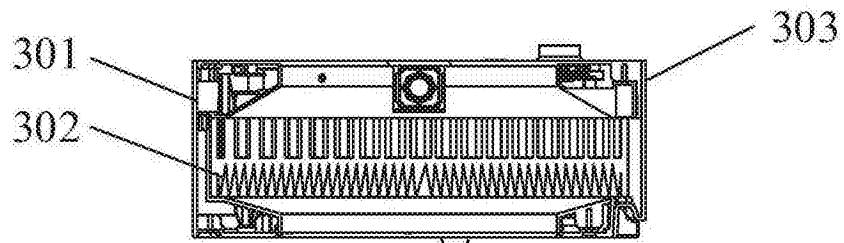


图19

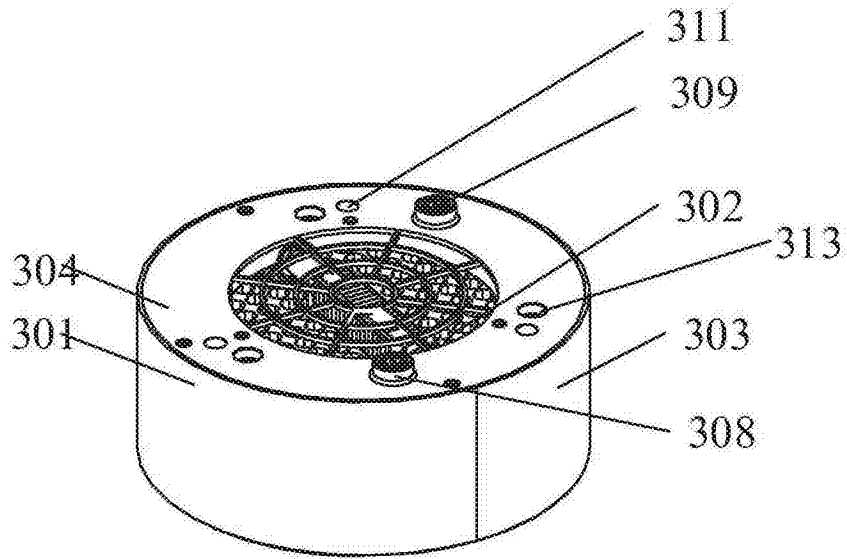


图20

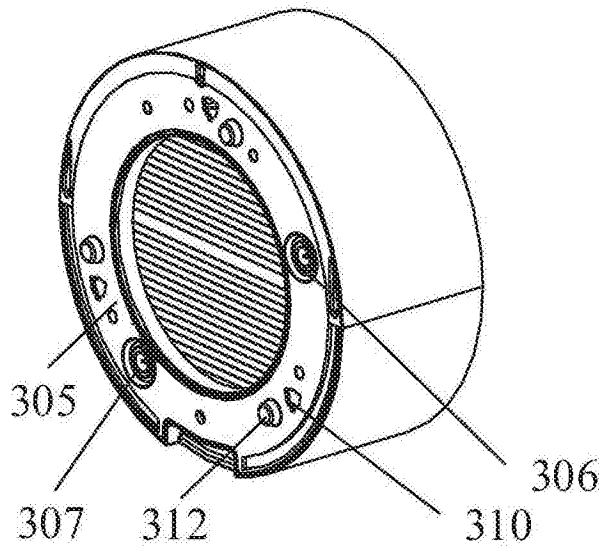


图21

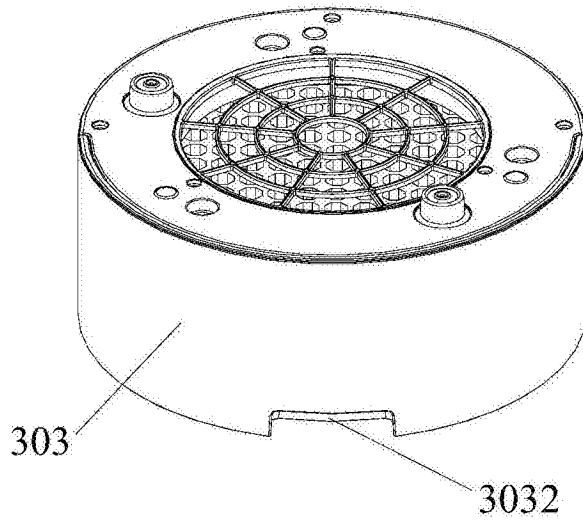


图22

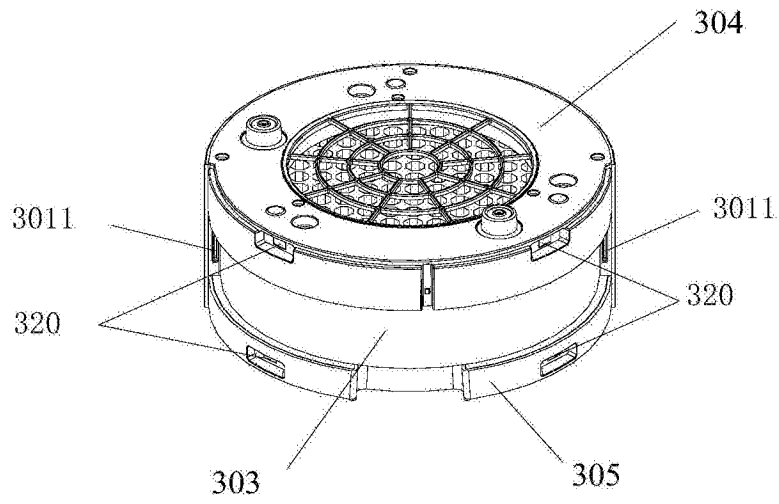


图23

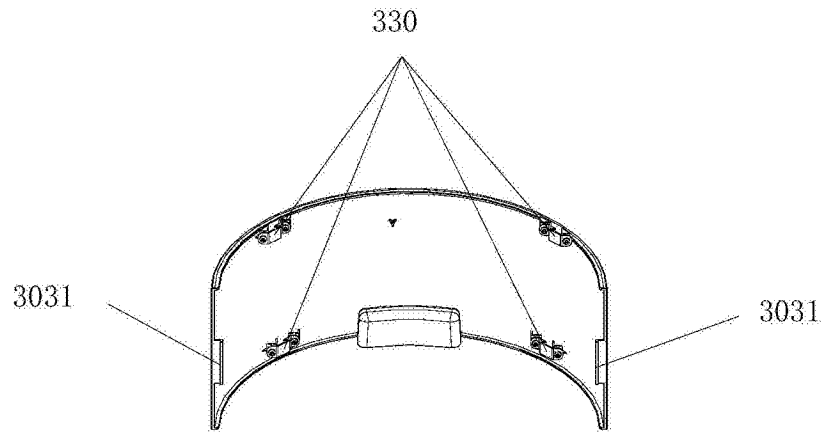


图24

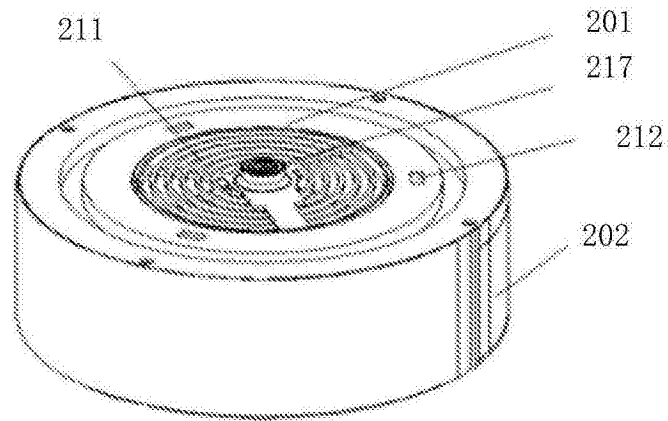


图25

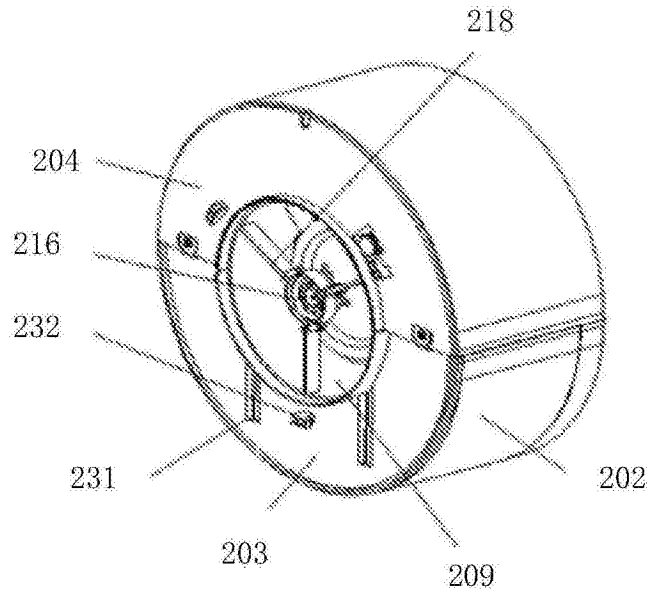


图26

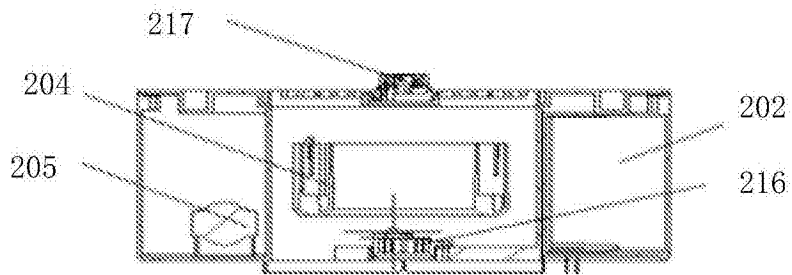


图27

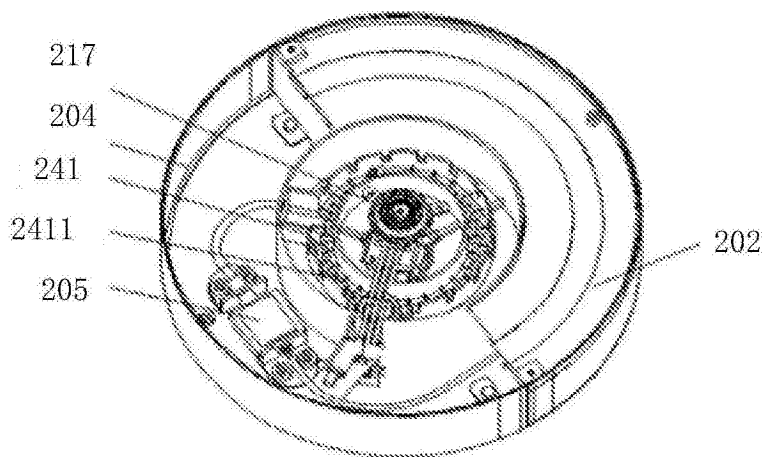


图28

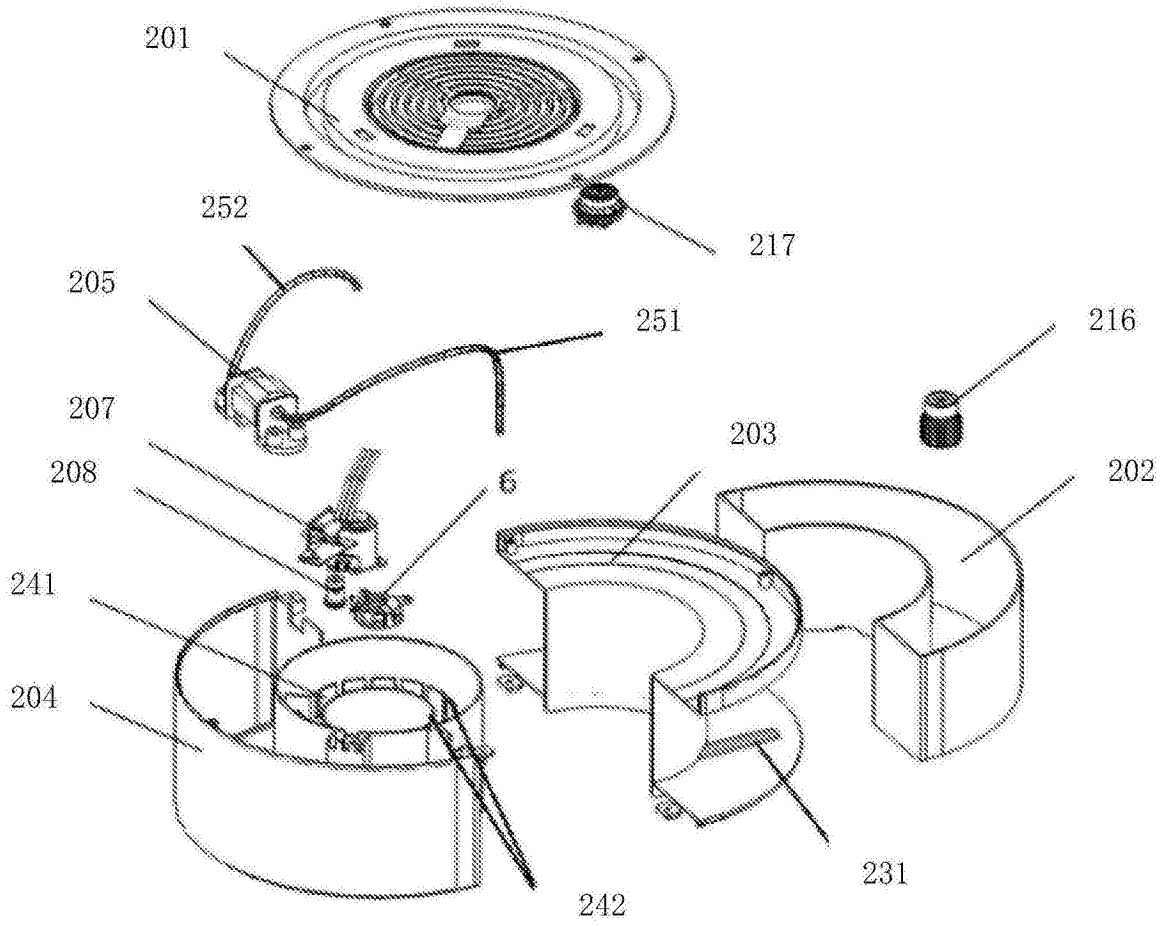


图29

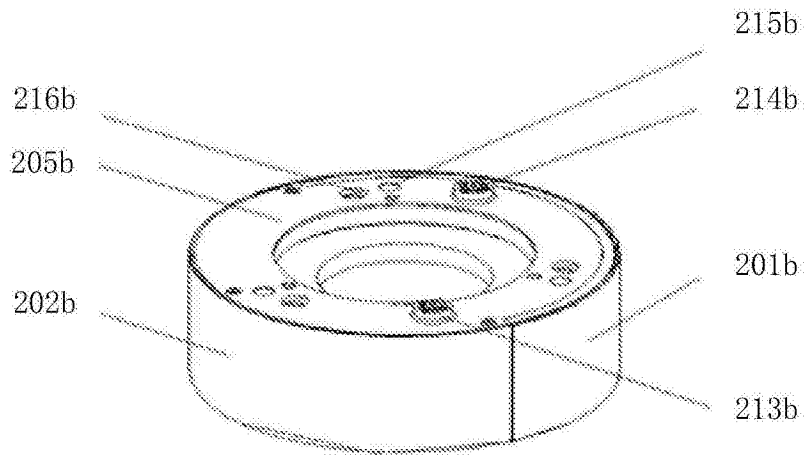


图30

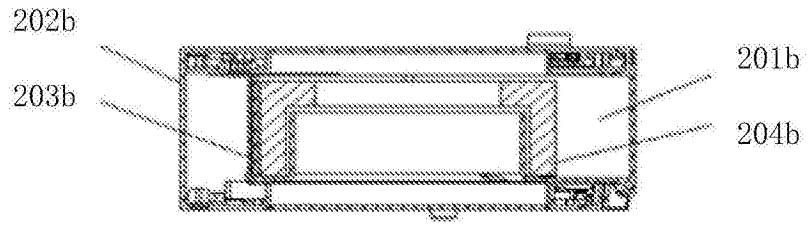


图31

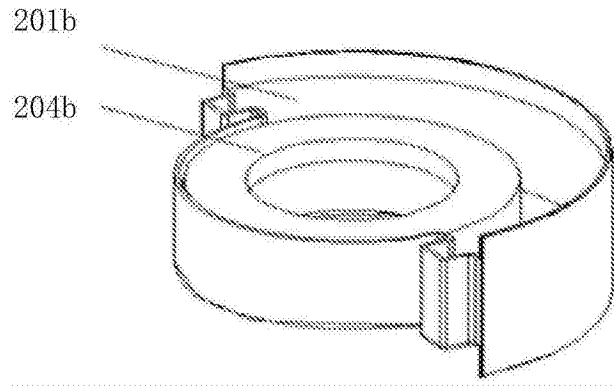


图32

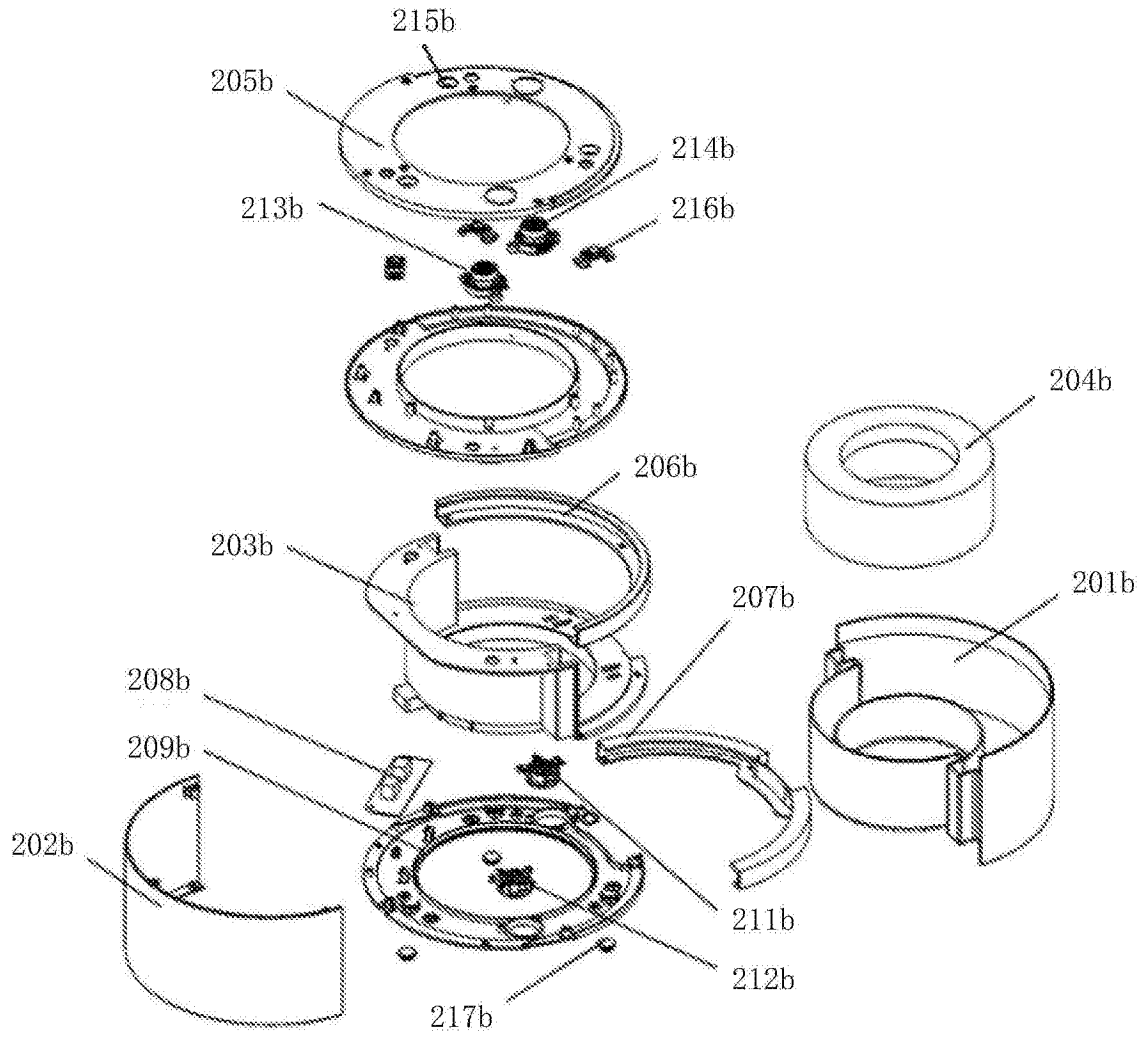


图33