



(12) 发明专利申请

(10) 申请公布号 CN 103754276 A

(43) 申请公布日 2014. 04. 30

(21) 申请号 201410050780. 0

(22) 申请日 2014. 02. 13

(71) 申请人 安徽江淮汽车股份有限公司
地址 230022 安徽省合肥市东流路 176 号

(72) 发明人 曹文超 单长洲

(74) 专利代理机构 北京维澳专利代理有限公司
11252

代理人 王立民 吉海莲

(51) Int. Cl.

B62D 33/10(2006. 01)

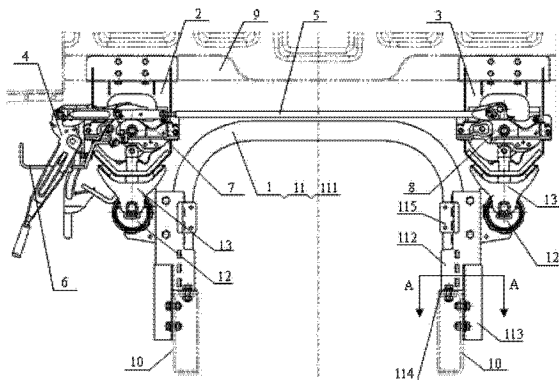
权利要求书2页 说明书4页 附图5页

(54) 发明名称

一种驾驶室后悬置结构

(57) 摘要

本发明公开了一种驾驶室后悬置结构,包括后支撑龙门架总成,包括与车架连接的龙门架,及设置在龙门架两侧的减震垫圈和锁销支架;后支撑左、右托架总成,分别具有用于与驾驶室地板的后横梁连接的左、右托架连接板;锁止机构总成,包括操纵机构总成,副锁钩拉杆,分别安装在后支撑左、右托架总成上的左、右锁体总成,及分别固定在两侧的锁销支架上的左、右锁销;操纵机构总成用于控制左锁体总成的锁钩,右锁体总成的锁钩通过长拉杆与左锁体总成的锁钩联动;副锁钩拉杆穿过操纵机构总成上的导向孔与左锁体总成的副锁钩连接。本发明的驾驶室后悬置结构安装在后横梁的下方,无需占用整车长度,有利于控制整车长度。



1. 一种驾驶室后悬置结构,其特征在于,包括:

后支撑龙门架总成,包括左减震垫圈、右减震垫圈、左锁销支架、右锁销支架和用于与车架固定连接的龙门架,所述左减震垫圈和右减震垫圈分别固定安装在所述龙门架的左连接翼和右连接翼上,所述左锁销支架和右锁销支架分别固定安装在所述左减震垫圈和右减震垫圈上;

后支撑左托架总成,具有用于在左侧与驾驶室地板的后横梁固定连接的左托架连接板;

后支撑右托架总成,具有用于在右侧与驾驶室地板的后横梁固定连接的右托架连接板;以及,

锁止机构总成,包括左锁销、右锁销、左锁体总成、右锁体总成、操纵机构总成和副锁钩拉杆;所述左锁销和右锁销分别固定安装在所述左锁销支架和右锁销支架上;所述左锁体总成和右锁体总成分别安装在所述后支撑左托架总成和后支撑右托架总成上;所述操纵机构总成安装在所述后支撑左托架总成上,用于控制左锁体总成的锁钩,所述右锁体总成的锁钩通过长拉杆与所述左锁体总成的锁钩联动;所述副锁钩拉杆穿过所述操纵机构总成上的导向孔与所述左锁体总成的副锁钩连接。

2. 根据权利要求1所述的驾驶室后悬置结构,其特征在于,所述左托架连接板包括用于与所述后横梁的背面贴合连接的竖直连接板和用于与所述后横梁的底面贴合连接的水平连接板,所述竖向连接板和水平连接板承接在一起。

3. 根据权利要求2所述的驾驶室后悬置结构,其特征在于,所述左托架连接板的竖直连接板上设置有用与与所述后横梁的顶面相抵靠的限位部,以防止所述左托架连接板向下窜动。

4. 根据权利要求1至3中任一项所述的驾驶室后悬置结构,其特征在于,所述左托架连接板与所述右托架连接板具有相同的结构。

5. 根据权利要求1所述的驾驶室后悬置结构,其特征在于,所述龙门架具有两个向下延伸的用于与车架固定连接的连接臂,分别作为左连接臂和右连接臂,所述左连接翼和右连接翼分别形成于所述左连接臂和右连接臂上。

6. 根据权利要求5所述的驾驶室后悬置结构,其特征在于,所述连接臂分别设置有用与与车架的上翼面贴合连接的底脚支座加强板和用于与车架的侧翼面贴合连接的底脚支座连接板。

7. 根据权利要求6所述的驾驶室后悬置结构,其特征在于,所述连接臂包括连接管梁、底脚支座、所述底脚支座加强板和所述底脚支座连接板,所述连接管梁插入所述底脚支座的连接通道中,并与所述底脚支座固定连接,所述底脚支座加强板与底脚支座的底面固定连接,所述底脚支座连接板与左底脚支座固定连接;所述左连接臂的连接管梁与右连接臂的连接管梁连结在一起形成倒U型管梁。

8. 根据权利要求7所述的驾驶室后悬置结构,其特征在于,所述左连接翼和右连接翼分别与所述左连接臂和右连接臂的底脚支架固定连接。

9. 根据权利要求7所述的驾驶室后悬置结构,其特征在于,所述底脚支座的连接通道的横截面为U型,所述左连接臂的底脚支座的连接通道的开口朝向右侧,所述右连接臂的底脚支座的连接通道的开口朝向左侧。

10. 根据权利要求 7 或 9 所述的驾驶室后悬置结构,其特征在于,所述底脚支座连接板包括连接槽,及经所述连接槽的两个边沿背向延伸形成的前连接板和后连接板,所述前连接板和后连接板用于与车架的侧翼面贴合连接,所述底脚支座插入所述连接槽中,并与所述连接槽固定连接。

一种驾驶室后悬置结构

技术领域

[0001] 本发明涉及驾驶室后悬置结构,尤其涉及驾驶室后悬置结构的后支撑龙门架总成结构的改进。

背景技术

[0002] 驾驶室后悬置是驾驶室悬置系统的一个重要组成部分,布置在驾驶室后部与车架之间,主要起到支撑驾驶室及在车辆行驶中对驾驶室进行减振的作用,对于平头化可翻转式中卡驾驶室,驾驶室后悬置还起到对驾驶室进行锁止的作用。

[0003] 另外,目前的驾驶室后悬置结构基本上都是采用单锁锁止结构,尤其是中卡驾驶室后悬置结构,锁体总成直接安装在驾驶室后围的中间位置,锁体总成通过锁钩钩住后支撑龙门架总成上的锁销实现对驾驶室的锁止,并通过后支撑龙门架总成上的橡胶垫块实现对驾驶室的减振。对于该种驾驶室后悬置结构存在的缺陷为:1、锁体总成直接安装在驾驶室后围,而其他部分布置在驾驶室后围的后方,这将致使驾驶室后悬置结构的尺寸占据整车长度尺寸,不利于整车长度的控制;2、在单锁锁止结构下,驾驶室稳定性较差;3、后支撑龙门架总成上橡胶垫块的减振效果较差,导致车辆驾驶平顺性不足。

发明内容

[0004] 本发明为了解决现有驾驶室后悬置结构存在的上述缺陷,提供一种可以安装在驾驶室地板的后横梁下方的驾驶室后悬置结构。

[0005] 为了实现上述目的,本发明采用的技术方案为:一种驾驶室后悬置结构,包括:

[0006] 后支撑龙门架总成,包括左减震垫圈、右减震垫圈、左锁销支架、右锁销支架和用于与车架固定连接的龙门架,所述左减震垫圈和右减震垫圈分别固定安装在所述龙门架的左连接翼和右连接翼上,所述左锁销支架和右锁销支架分别固定安装在所述左减震垫圈和右减震垫圈上;

[0007] 后支撑左托架总成,具有用于在左侧与驾驶室地板的后横梁固定连接的左托架连接板;

[0008] 后支撑右托架总成,具有用于在右侧与驾驶室地板的后横梁固定连接的右托架连接板;以及,

[0009] 锁止机构总成,包括左锁销、右锁销、左锁体总成、右锁体总成、操纵机构总成和副锁钩拉杆;所述左锁销和右锁销分别固定安装在所述左锁销支架和右锁销支架上;所述左锁体总成和右锁体总成分别安装在所述后支撑左托架总成和后支撑右托架总成上;所述操纵机构总成安装在所述后支撑左托架总成上,用于控制左锁体总成的锁钩,所述右锁体总成的锁钩通过长拉杆与所述左锁体总成的锁钩联动;所述副锁钩拉杆穿过所述操纵机构总成上的导向孔与所述左锁体总成的副锁钩连接。

[0010] 优选的是,所述左托架连接板包括用于与所述后横梁的背面贴合连接的竖直连接板和用于与所述后横梁的底面贴合连接的水平连接板,所述竖向连接板和水平连接板承接

在一起。

[0011] 优选的是,所述左托架连接板的竖直连接板上设置有用与与所述后横梁的顶面相抵靠的限位部,以防止所述左托架连接板向下窜动。

[0012] 优选的是,所述左托架连接板与所述右托架连接板具有相同的结构。

[0013] 优选的是,所述龙门架具有两个向下延伸的用于与车架固定连接的连接臂,分别作为左连接臂和右连接臂,所述左连接翼和右连接翼分别形成于所述左连接臂和右连接臂上。

[0014] 优选的是,所述连接臂分别设置有用与与车架的上翼面贴合连接的底脚支座加强板和用于与车架的侧翼面贴合连接的底脚支座连接板。

[0015] 优选的是,所述连接臂包括连接管梁、底脚支座、所述底脚支座加强板和所述底脚支座连接板,所述连接管梁插入所述底脚支座的连接通道中,并与所述底脚支座固定连接,所述底脚支座加强板与底脚支座的底面固定连接,所述底脚支座连接板与左底脚支座固定连接,所述左连接臂的连接管梁与右连接臂的连接管梁连结在一起形成倒 U 型管梁。

[0016] 优选的是,所述左连接翼和右连接翼分别与所述左连接臂和右连接臂的底脚支架固定连接。

[0017] 优选的是,所述底脚支座的连接通道的横截面为 U 型,所述左连接臂的底脚支座的连接通道的开口朝向右侧,所述右连接臂的底脚支座的连接通道的开口朝向左侧。

[0018] 优选的是,所述底脚支座连接板包括连接槽,及经所述连接槽的两个边沿背向延伸形成的前连接板和后连接板,所述前连接板和后连接板用于与车架的侧翼面贴合连接,所述底脚支座插入所述连接槽中,并与所述连接槽固定连接。

[0019] 优选的是,所述左减震垫圈和右减震垫圈均为橡胶垫圈。

[0020] 本发明的有益效果为:本发明的驾驶室后悬置结构的后支撑左托架总成和后支撑右托架总成分别设置有用与与驾驶室地板的后横梁固定连接的左托架连接板和右托架连接板,使得驾驶室后悬置结构安装在后横梁的下方,这样,驾驶室后悬置结构将无需占用整车长度,有利于控制整车长度;另外,本发明的驾驶室后悬置结构采用双锁形式对驾驶室进行锁止,可以有效提高驾驶室的稳定性。

附图说明

[0021] 图 1 示出了根据本发明所述驾驶室后悬置结构的一种实施结构的主视图;

[0022] 图 2 为图 1 所示驾驶室后悬置结构的侧视图;

[0023] 图 3 示出了图 1 所示后支撑左托架总成的一种实施结构的主视图;

[0024] 图 4 为图 3 所示后支撑左托架总成的侧视图;

[0025] 图 5 为图 1 中的 A-A 向横截面视图。

[0026] 附图标号:

- | | | |
|--------|---------------|---------------|
| [0027] | 1- 后支撑龙门架总成; | 11- 龙门架; |
| [0028] | 111- 倒 U 型管梁; | 112- 底脚支座; |
| [0029] | 113- 底脚支座连接板; | 114- 底脚支座加强板; |
| [0030] | 1131- 连接槽; | 1132a- 前连接板; |
| [0031] | 1132b- 后连接板; | 115- 继电器支架; |

- | | | |
|--------|---------------|--------------|
| [0032] | 13- 锁销支架； | 12- 橡胶垫圈； |
| [0033] | 21- 左托架连接板； | 2- 后支撑左托架总成； |
| [0034] | 211- 竖向连接板； | 22- 左托架本体； |
| [0035] | 213- 限位部； | 212- 水平连接板； |
| [0036] | 24- 左锁体安装支架； | 23- 左托架加强板； |
| [0037] | 26- 操纵机构安装支架； | 25- 左托架加强筋； |
| [0038] | 3- 后支撑右托架总成； | 4- 操纵机构总成； |
| [0039] | 5- 长拉杆； | 6- 副锁钩拉杆； |
| [0040] | 7- 左锁体总成； | 8- 右锁体总成； |
| [0041] | 9- 驾驶室地板的后横梁； | 10- 车架。 |

具体实施方式

[0042] 下面详细描述本发明的实施例，所述实施例的示例在附图中示出，其中自始至终相同或类似的标号表示相同或类似的元件或具有相同或类似功能的元件。下面通过参考附图描述的实施例是示例性的，仅用于解释本发明，而不能解释为对本发明的限制。

[0043] 如图 1 和图 2 所示，本发明的驾驶室后悬置结构包括后支撑龙门架总成 1、后支撑左托架总成 2、后支撑右托架总成 3 和锁止总成；其中，该后支撑龙门架总成 1 包括左减震垫圈、右减震垫圈、左锁销支架、右锁销支架和用于与车架 10 固定连接的龙门架 11，左减震垫圈和右减震垫圈分别固定安装在龙门架的左连接翼和右连接翼上，左锁销支架和右锁销支架分别固定安装在左减震垫圈和右减震垫圈上，以通过减震垫圈实现驾驶室的减震，在此，左、右减震垫圈可采用相同的减震垫圈 12，该减震垫圈 12 优选是橡胶垫圈，相比于惯常采用的橡胶垫块，橡胶垫圈具有更好的减震效果；左、右锁销支架可采用相同的锁销支架 13；该后支撑龙门架总成 1 特别具有关于车体的沿长度方向延伸的竖向中截面镜像对称的结构。该后支撑左托架总成 2 具有用于在左侧与驾驶室地板的后横梁 9 固定连接的如图 3 所示的左托架连接板 21，该左托架连接板 21 可通过紧固螺丝与后横梁 9 固定连接，即该左托架连接板 21 上设置有供紧固螺丝穿过的安装孔。该后支撑右托架总成 3 具有用于在右侧与后横梁 9 固定连接的右托架连接板，该右托架连接板可具有与左托架连接板相同的结构。本发明的锁止机构总成采用双锁形式，器包括左锁销、右锁销、左锁体总成 7、右锁体总成 8、操纵机构总成 4 和副锁钩拉杆 6，其中，左锁销和右锁销分别固定安装在两侧的锁销支架 13 上；左锁体总成 7 和右锁体总成 8 分别安装在后支撑左托架总成 2 和后支撑右托架总成 3 上；操纵机构总成 4 安装在后支撑左托架总成 2 上，用于控制左锁体总成 7 的锁钩，右锁体总成 8 的锁钩通过长拉杆 5 与左锁体总成 7 的锁钩联动，以通过操纵机构总成 4 控制两个锁钩；副锁钩拉杆 6 穿过操纵机构总成 4 上的导向孔与左锁体总成 7 的副锁钩连接。

[0044] 为了使左托架连接板 21 可与后横梁 9 可靠地连接，如图 2 至图 4 所示，该左托架连接板 21 可包括用于与后横梁 9 的背面贴合连接的竖直连接板 211 和用于与后横梁 9 的底面贴合连接的水平连接板 212，竖向连接板 211 和水平连接板 212 承接在一起。

[0045] 另外，为了防止水平连接板 212 与后横梁 9 之间的连接在长期颠簸行驶中松动，可在竖直连接板 212 上设置用于与后横梁 9 的顶面相抵靠的限位部 213，以防止左托架连接板 21 向下窜动。该限位部 213 优选为可拆卸地与竖直连接板 212 固定连接，该可拆卸地固定

连接例如是螺纹连接,这样,可完成左托架连接板 21 与后横梁 9 之间的固定安装后再增设限位部 213。

[0046] 另外,如图 3 和图 4 所示,为了便于左锁体总成 7、操纵机构总成 4 的安装,该左托架总成 2 可设置左锁体安装支架 24 和操纵机构安装支架 26,具体地,该左托架总成 2 可包括上述左托架连接板 21 和与左托架连接板 21 例如通过焊接固定连接在一起的左托架本体 22,该左锁体安装支架 24 和操纵机构安装支架 26 具体设置在左托架本体 22 上,为了增强左托架本体 22 的强度,可在左托架本体 22 的底部设置左托架加强板 23,及在左托架本体 22 的表面上设置左托架加强筋 25。上述右托架总成 3 与左托架总成 2 可具有相似的结构,只是无需设置操作机构安装支架 26。

[0047] 在此,右托架连接板可采用与左托架连接板 21 相同的结构设计,以实现受力的均匀分配。

[0048] 为了使本发明的驾驶室后悬置结构具有更好的支撑效果,如图 1 所示,上述龙门架 11 可具有两个向下延伸的用于与车架 10 固定连接的连接臂,分别作为左连接臂和右连接臂,上述的用于安装减震垫圈 12 的左、右连接翼分别形成于左、右连接臂上。

[0049] 为了便于连接臂与车架 10 之间的连接固定及保证连接的可靠性,该连接臂设置有用于与车架 10 的上翼面贴合连接的底脚支座加强板 114 和用于与车架 10 的侧翼面贴合连接的底脚支座连接板 113,在此,左、右连接臂的底脚支座连接板分别用于与车架 10 的左、右侧翼面贴合连接。

[0050] 为了便于形成具有较大刚性的左、右连接臂,该龙门架 11 可包括倒 U 型管梁 111,倒 U 型管梁 111 的两个向下延伸的自由端分别形成构成连接臂的连接管梁,即相当于两个连接臂的连接管梁连结在一起形成倒 U 型管梁 111。在此基础上,上述连接臂包括连接管梁、底脚支座 112、底脚支座加强板 114 和底脚支座连接板 113,如图 1 和图 5 所示,两个连接臂的各部分间的连接结构具体可为:连接管梁插入底脚支座 112 的连接通道中,并与底脚支座 112 例如通过焊接固定连接在一起,底脚支座加强板 114 与底脚支座 112 的底面例如通过焊接固定连接在一起,底脚支座连接板 113 与底脚支座 112 固定连接。

[0051] 上述左、右连接翼具体可分别与两侧的底脚支架 112 例如通过焊接固定连接在一起。

[0052] 上述连接通道的横截面为优选为 U 型,具体安装时,左连接臂的底脚支座的连接通道的开口朝向右侧,右连接臂的底脚支座的连接通道的开口朝向左侧。

[0053] 进一步地,如图 5 所示,该底脚支座连接板 113 可包括连接槽 1131,及经连接槽 1131 的两个边沿背向延伸形成的前连接板 1132a 和后连接板 1132b,具体安装时,左、右连接臂的底脚支座连接板 113 的连接槽 1131 的槽口分别朝向右侧和左侧,使得左底脚支座连接板的前连接板 1132a 和后连接板 1132b 与车架 10 的左侧翼面贴合连接,及使得右底脚支座连接板的前连接板 1132a 和后连接板 1132b 与车架 10 的右侧翼面贴合连接;上述底脚支座 112 插入连接槽 1131 中,并与连接槽 1131 例如通过焊接固定连接在一起。

[0054] 以上依据图式所示的实施例详细说明了本发明的构造、特征及作用效果,以上所述仅为本发明的较佳实施例,但本发明不以图面所示限定实施范围,凡是依照本发明的构想所作的改变,或修改为等同变化的等效实施例,仍未超出说明书与图示所涵盖的精神时,均应在本发明的保护范围内。

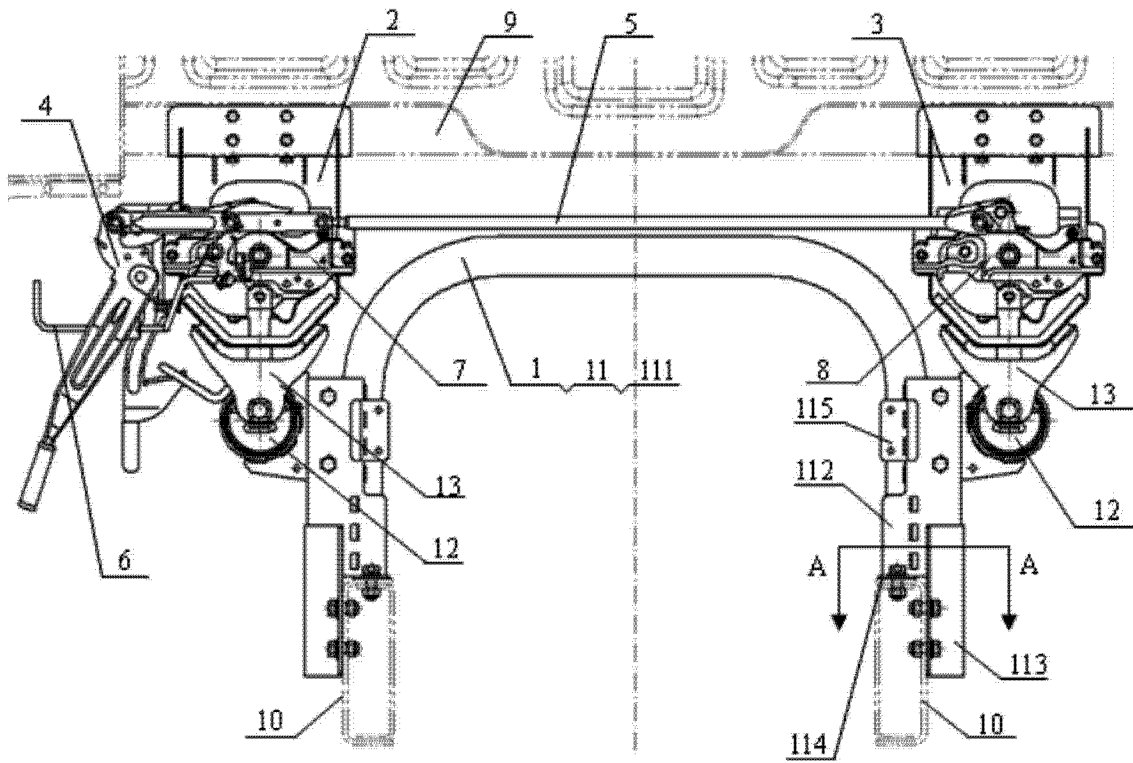


图 1

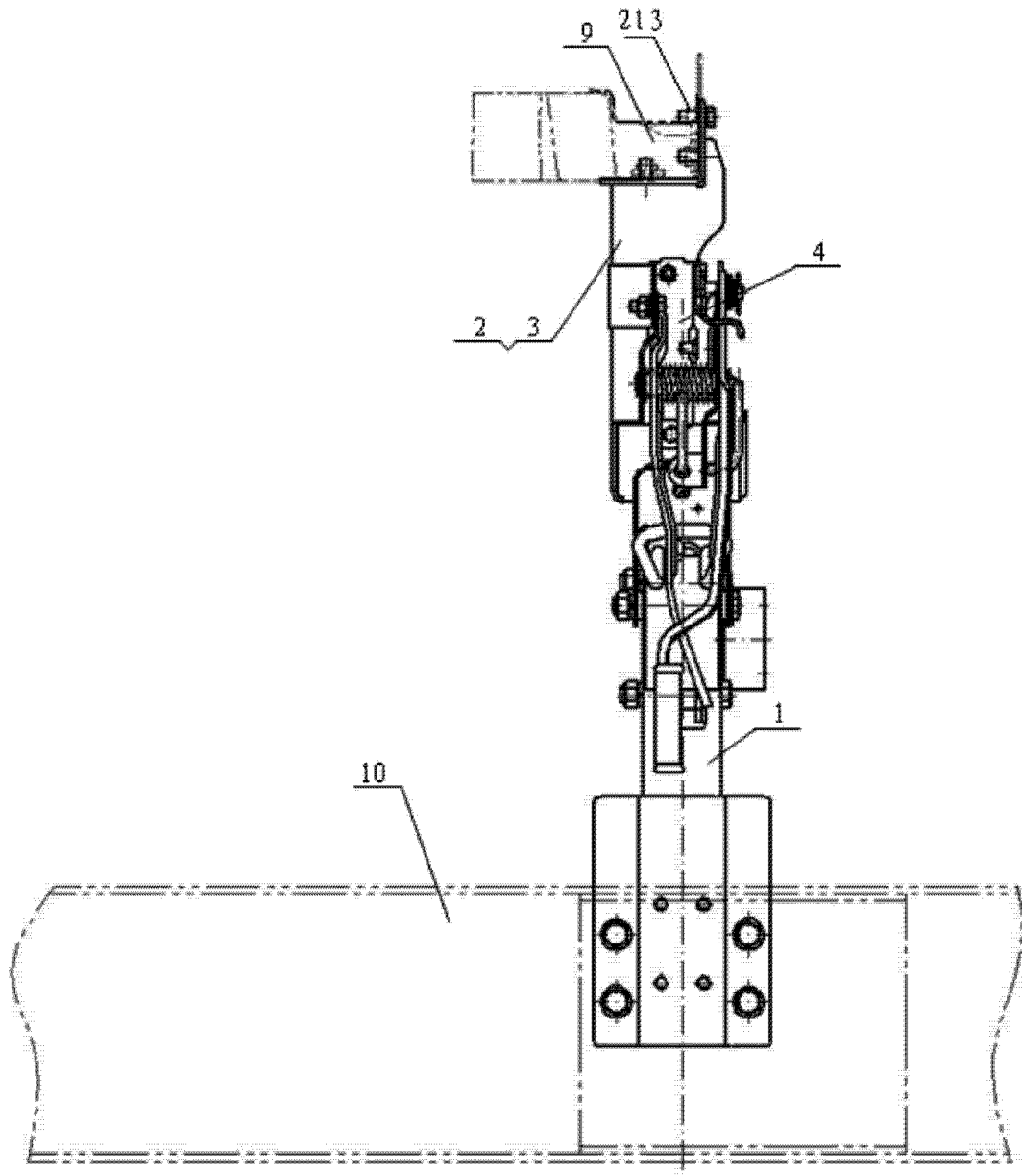


图 2

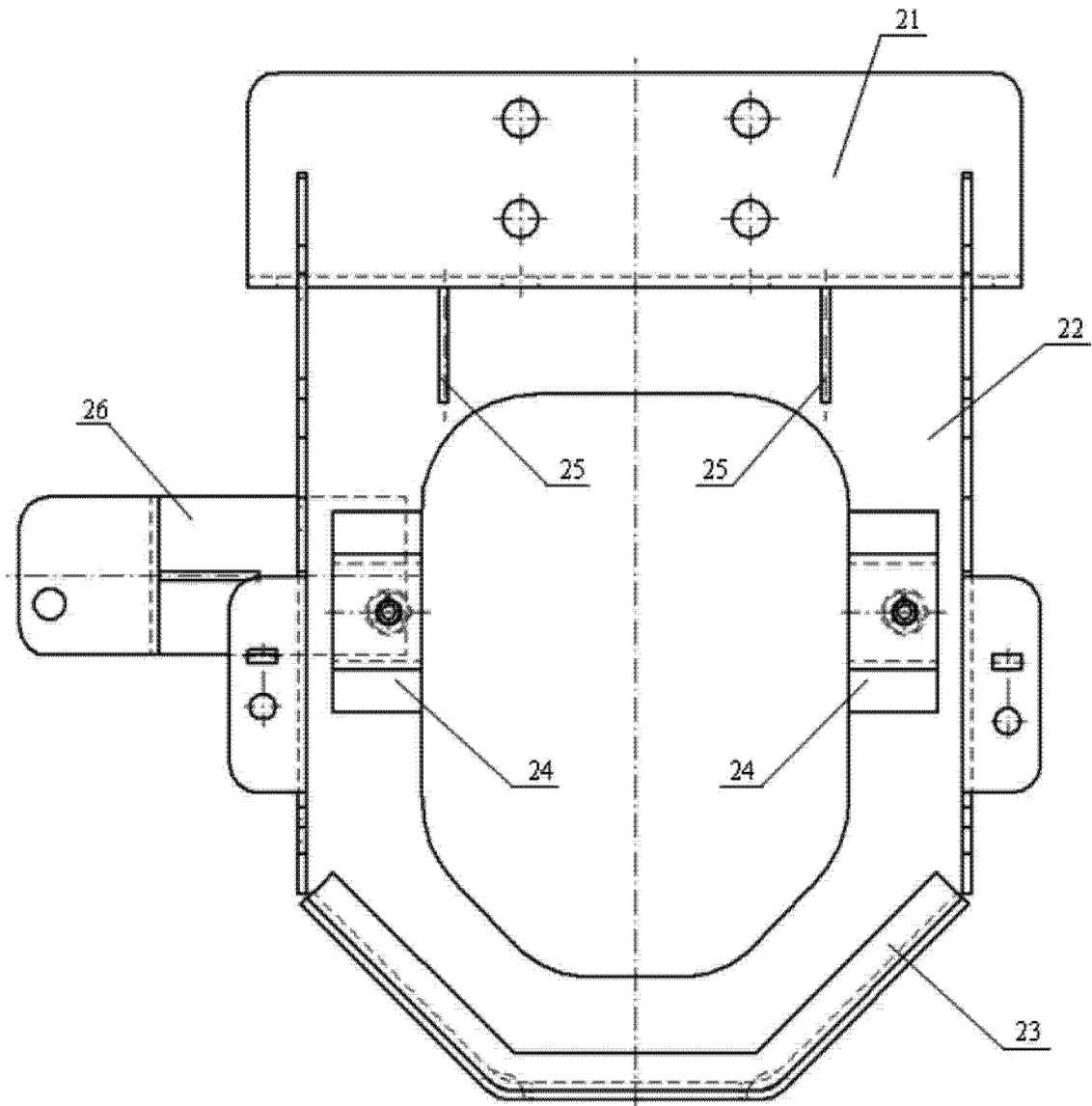


图 3

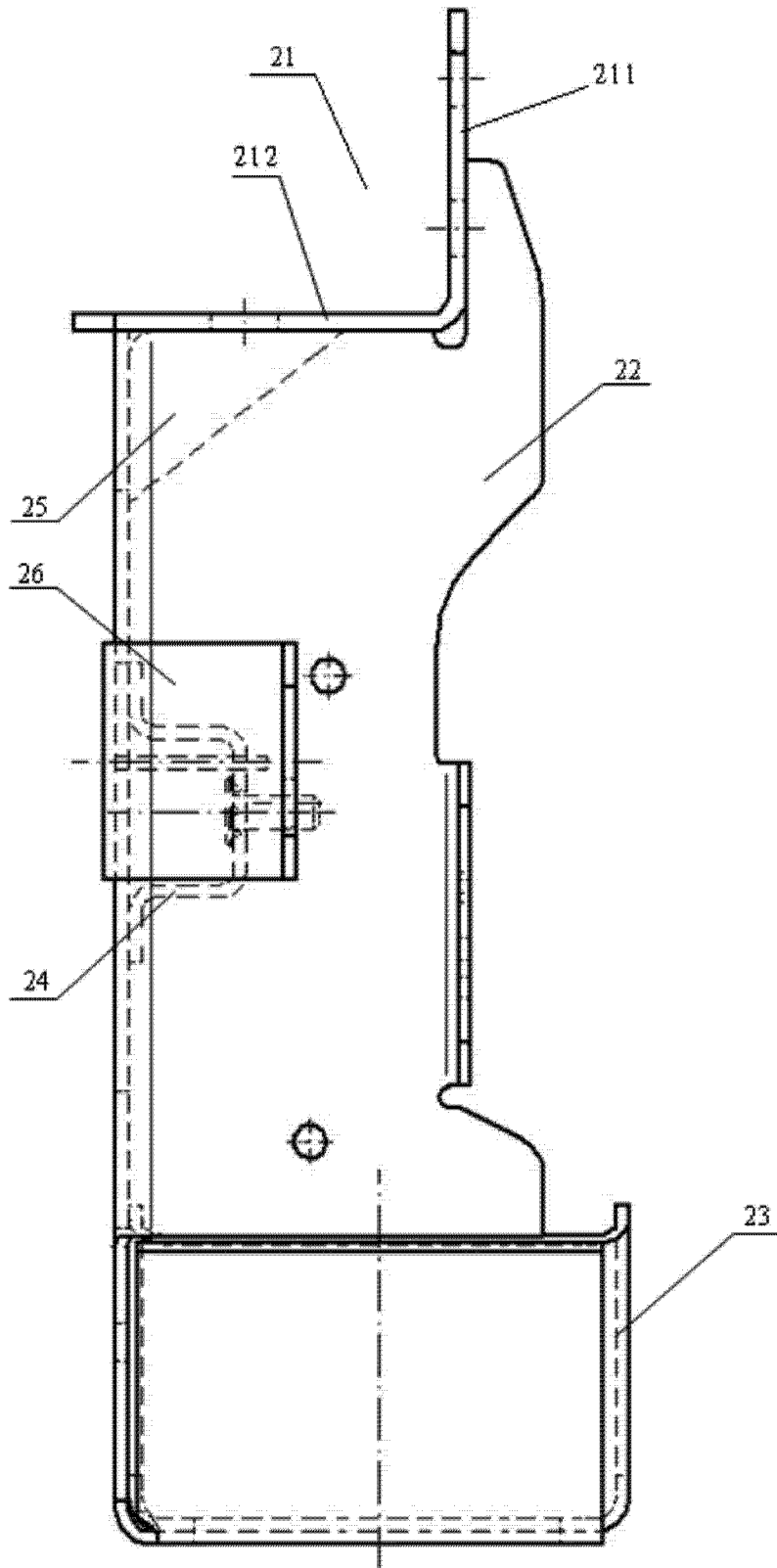


图 4

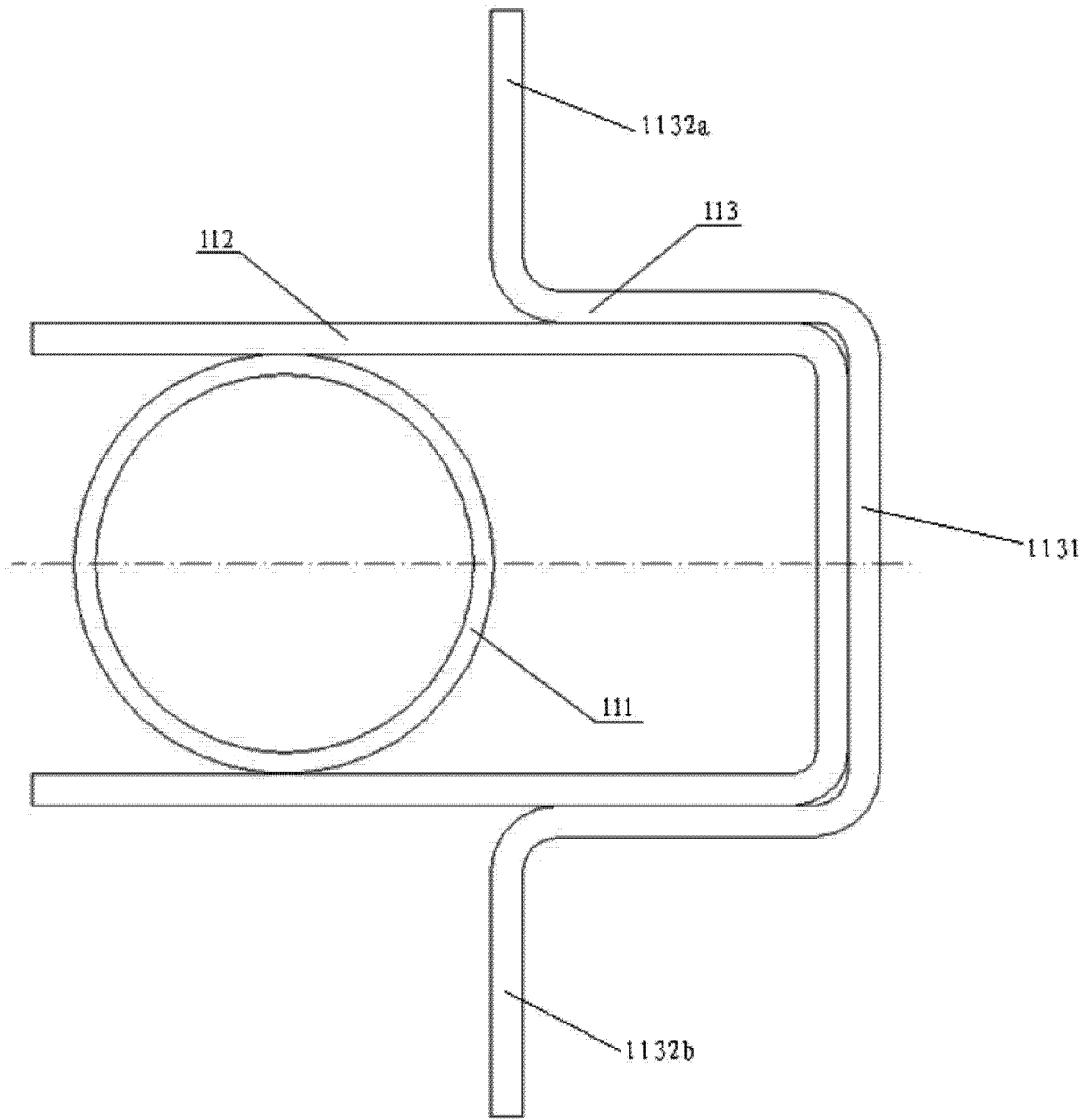


图 5