

[19] 中华人民共和国国家知识产权局

[51] Int. Cl.
B22D 41/13 (2006.01)



[12] 实用新型专利说明书

专利号 ZL 200920069418.2

[45] 授权公告日 2010年1月13日

[11] 授权公告号 CN 201380286Y

[22] 申请日 2009.3.25

[21] 申请号 200920069418.2

[73] 专利权人 上海西重所重型机械成套有限公司
地址 201900 上海市宝山区友谊路 1588 弄 9
号楼

[72] 发明人 赵建刚 李剑锋

[74] 专利代理机构 上海世贸专利代理有限责任公
司
代理人 叶克英

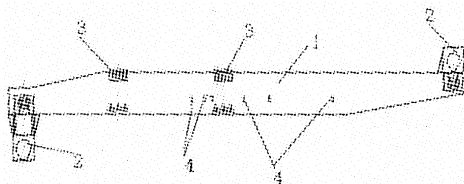
权利要求书 1 页 说明书 2 页 附图 1 页

[54] 实用新型名称

一种大包回转台整体吊装的专用吊具

[57] 摘要

本实用新型涉及一种应用于炼钢厂连铸车间大包回转台的快速组装及拆卸的专用吊具。包括吊梁，其特征在于：在吊梁的两端分别有一对耳轴，在吊梁的上端面的吊装回转台的重心处的两侧焊有若干块钢板，在吊梁靠近下方的两侧面上设置有若干个吊耳。在吊梁的侧面设置的若干个吊耳中的一对吊耳位于吊装回转轴承的吊装中心线的两侧。本实用新型的优点是采用该吊具可将上述组装件一次吊装到位。实际操作证明，采用该吊具使大包回转台的安装时间由原来采用逐件吊装工艺需要十天左右减少到两天以内。



1、一种大包回转台整体吊装的专用吊具，包括吊梁，其特征在于：在吊梁的两端分别有一对耳轴，在吊梁的上端面的吊装回转台的重心处的两侧焊有若干块钢板，在吊梁靠近下方的两侧面上设置有若干个吊耳。

2、按权利要求1所述的一种大包回转台整体吊装的专用吊具，其特征在于：在吊梁的侧面设置的若干个吊耳中的一对吊耳位于吊装回转轴承的吊装中心线的两侧。

一种大包回转台整体吊装的专用吊具

技术领域

本实用新型涉及一种专用吊具，特别是一种应用于炼钢厂连铸车间大包回转台的快速组装及拆卸的专用吊具。

背景技术

在各炼钢厂的连铸车间，一般都要应用大包回转台来支承及转运钢水包。为承受钢水包的巨大重量，组成大包回转台的许多构件的外型尺寸及重量一般都较大。因此造成大包回转台的安装成为一件耗费巨大人力物力的工作。现在炼钢厂的连铸车间大包回转台的安装一般都采用逐件吊装的安装工艺。这样安装或检修一次大包回转台（譬如更换一次回转大轴承）势必造成连铸作业线停产时间过长。为缩短大包回转台的安装时间，有关人员商定最好将大包回转台安装在的回转轴承以上的回转体等零部件（一般不包括回转轴承）在连铸作业线外组装为一个大的组装件。而一般安装在厂房顶的天车又无法将大的组装件一次吊运，因此为将该组装件一次由天车吊装到位，亟待发明一种能够利用两台天车联动吊运将大包回转台组装件一次吊运的专用吊具，以解决现有技术中的不足。

发明内容

本实用新型的目的是解决现有技术中单台天车无法一次吊运大包回转台所存在的上述问题，提供一种大包回转台整体吊装的专用吊具。本实用新型设计一种大包回转台整体吊装的专用吊具，包括吊梁，其特征在于：在吊梁的两端分别有一对耳轴，在吊梁的上端面的吊装回转台的重心处的两侧焊有若干块钢板，在吊梁靠近下方的两侧面上设置有若干个吊耳。在吊梁的侧面设置的若干个吊耳中的一对吊耳位于吊装回转轴承的吊装中心线的两侧。本实用新型的优点是采用该吊具可将上述组装件一次吊装到位。实际操作证明，采用该吊具使大包回转台的安装时间由原来采用逐件吊装工艺需要十天左右减少到两天以内。

附图说明

附图 1 为本实用新型的主视图。

附图 2 为本实用新型的俯视图。

附图 3 为本实用新型的侧视图。

下面结合实施例对本实用新型作详细说明

具体实施方式

图中包括吊梁 1，其特征在于：在吊梁 1 的两端分别有一对耳轴 2，在吊梁 1 的上端面的吊装回转台的重心处的两侧焊有若干块钢板 3，在吊梁 1 下侧面的两侧面上设置有若干个吊耳 4。在吊梁 1 的侧面设置的若干个吊耳 4 中的一对吊耳 4 位于吊装回转轴承的吊装中心线的两侧。

当要把大包回转台安装在的回转轴承上的回转体及其它零部件在连铸作业线外装配为一个大的组装件后，本组装件是大包回转台安装在回转轴承以上的回转体等所有零部件组装起来的，约占大包回转台总重的 90%。即可由两台天车分别吊在吊梁 1 的两端耳轴 2 上，将组装件吊到大包回转台的回转轴承上面以便以后进行安装。当大包回转台需检修时，也可由两台天车用专用吊具从回转轴承上抬吊下前述组装件到便于线外检修之处。

吊梁 1 的任何一端均能够根据现场施工需要添加配重。本专用吊具侧面还另外设置了几个吊耳 4，这样不仅可使得吊梁 1 上下线更方便，而且还可用该吊具吊运大包回转台的回转轴承及底台等。两侧焊有若干块钢板 3 可以防止吊装时钢丝绳的滑动。

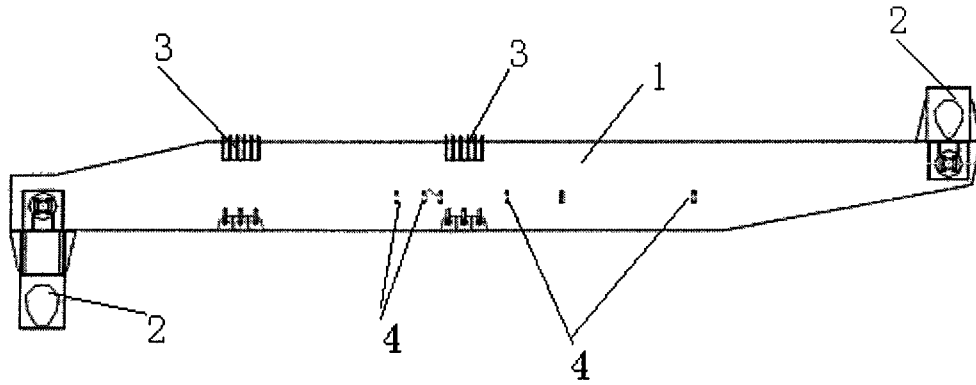


图 1

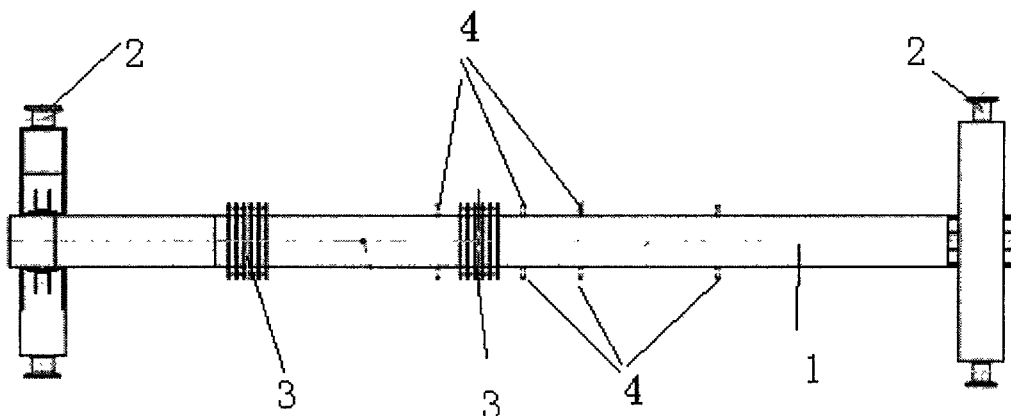


图 2

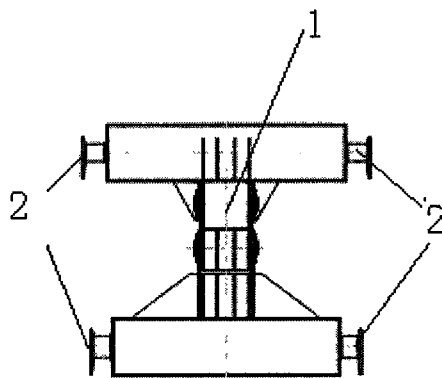


图 3