



СОЮЗ СОВЕТСКИХ
СОЦИАЛИСТИЧЕСКИХ
РЕСПУБЛИК

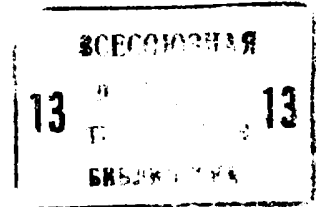
(19) **SU** (11) **1370045** **A 1**

(51) 4 В 66 С 1/42

ГОСУДАРСТВЕННЫЙ КОМИТЕТ СССР
ПО ДЕЛАМ ИЗОБРЕТЕНИЙ И ОТКРЫТИЙ

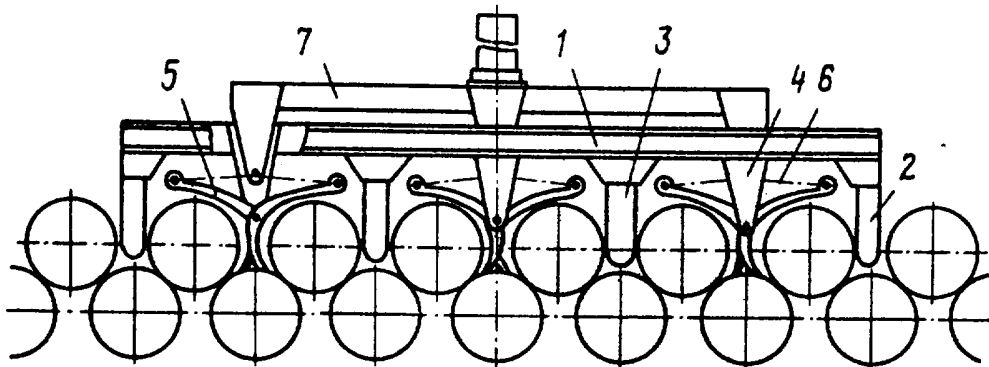
ОПИСАНИЕ ИЗОБРЕТЕНИЯ

К АВТОРСКОМУ СВИДЕТЕЛЬСТВУ



- (21) 3997545/31-11
- (22) 23.12.85
- (46) 30.01.88. Бюл. № 4
- (71) Могилевский машиностроительный институт
- (72) В.И.Матвеевко
- (53) 621.86.061(088.8)
- (56) Патент ФРГ № 1159608, кл. 35 в 6/08, В 66 С, 1977.
- (54) УСТРОЙСТВО ДЛЯ ПОРЯДНОГО ЗАХВАТА ТРУБ
- (57) Изобретение относится к подъемно-транспортному машиностроению, в частности к устройствам для порядного захвата труб. Целью изобретения яв-

ляется повышение надежности работы. Устройство для порядного захвата труб содержит раму 1 с упорами 2 и 3, на которой закреплены двулучиные рычаги 5. При установке устройства на захватываемые трубы эти упоры 2 и 3 поочередно располагаются между ними. При подъеме траверсы 7 тяги 4 воздействует на верхние плечи двулучиных рычагов 5, поворачивая их навстречу друг другу. При этом нижние плечи двулучиных рычагов 5 расходятся в противоположные стороны и прижимают трубы к упорам 2 и 3, обеспечивая тем самым их захват. 3 ил.



Фиг. 1

(19) **SU** (11) **1370045** **A 1**

Изобретение относится к подъемно-транспортной технике, в частности к устройствам для порядного захвата труб.

Целью изобретения является повышение надежности работы.

На фиг.1 схематически изображено устройство для порядного захвата труб при установке его на трубы в штабеле; на фиг.2 - устройство с захваченными трубами; на фиг.3 - устройство, вид сбоку.

Устройство содержит раму 1, по концам которой жестко и вертикально закреплены крайние 2 и средние 3 упоры, представляющие собой стойки, между которыми на кронштейнах 4 шарнирно закреплены двулучие рычаги 5 с дугообразными рабочими частями. Верхние их концы гибкими тягами 6 соединены с траверсой 7, перемещающейся относительно рамы 1 по направляющему приспособлению 8 и связанной с ней механизмом 9 фиксации. Траверса 7 навешивается на подъемную машину с помощью серьги 10.

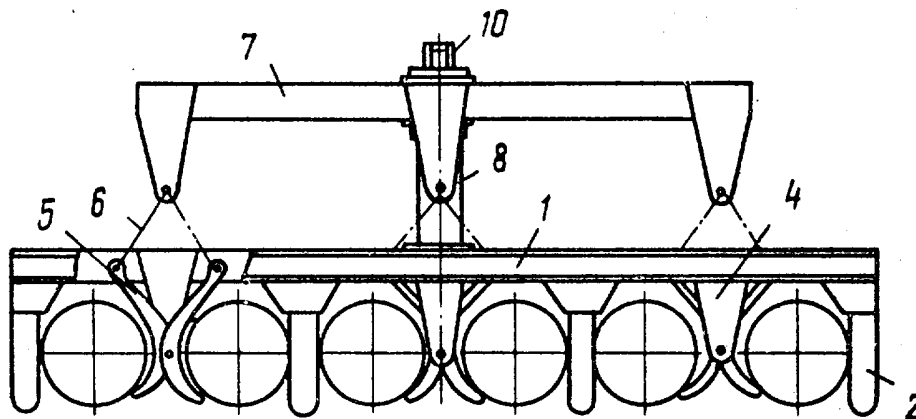
Устройство работает следующим образом.

Перед захватом труб рама 1 находится в верхнем положении по отношению к траверсе 7 и удерживается в этом положении механизмом 9 фиксации. При этом гибкие тяги 6 ослаблены, верхние плечи рычагов 5 под действием собственной силы тяжести разведены в противоположные стороны, а нижние плечи сведены вместе. В таком положении устройство опускается на захватываемые трубы так, чтобы нижние

плечи рычагов 5 и упоры 2 и 3 проходили между трубами. После установки устройства на трубы срабатывает механизм 9 фиксации, который освобождает траверсу 7 от рамы 1. При подъеме траверсы 7 она по направляющему приспособлению 8 удаляется от рамы 1 и через гибкие тяги 6 воздействует на верхние плечи двулучиевых рычагов 5, поворачивая их навстречу друг другу. При этом нижние плечи рычагов 5 захватывают трубы за счет прижатия их к соответствующим упорам 2 и 3.

Ф о р м у л а и з о б р е т е н и я

Устройство для порядного захвата труб, содержащее раму с жестко закрепленными на ней вертикально упорами, связанную направляющим приспособлением с рамой и с подъемной машиной траверсу, связанные с траверсой и расположенные между упорами захватные органы, включающие в себя связанные общей осью двулучиевые рычаги, на нижних плечах которых с внешних относительно их вертикальных осей симметрии сторон расположены рабочие части, отличающееся тем, что, с целью повышения надежности работы, общие оси двулучиевых рычагов закреплены на раме, а на их верхних плечах шарнирно закреплены тяги, закрепленные на траверсе посредством общих осей, при этом упоры представляют собой стойки, установленные с возможностью их взаимодействия с боковыми частями нижних концов двулучиевых рычагов.



Фиг. 2

