



# (12) 实用新型专利

(10) 授权公告号 CN 203045578 U

(45) 授权公告日 2013. 07. 10

(21) 申请号 201320011778. 3

(22) 申请日 2013. 01. 10

(73) 专利权人 哈尔滨飞机工业集团有限责任公司

地址 150066 黑龙江省哈尔滨市平房区友协大街 15 号

(72) 发明人 郭忠义 赵立兵 唐宪伟 韩雪莲

(74) 专利代理机构 中国航空专利中心 11008  
代理人 梁瑞林

(51) Int. Cl.

B25B 13/02 (2006. 01)

B25B 13/58 (2006. 01)

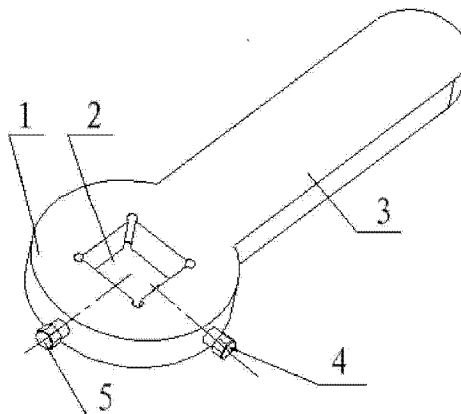
权利要求书1页 说明书2页 附图1页

(54) 实用新型名称

一种可调节扳手

(57) 摘要

本实用新型属于装配技术, 涉及一种可调节扳手。它由扳手头 1 和扳手柄 3 连接组成, 在扳手头 1 的上表面有一个与扳手头 1 同心的正方形的通孔 2, 在扳手头 1 的圆柱侧面上有一个沿径向与通孔 2 贯通的第一螺纹孔, 第一紧定螺栓 4 拧在第一螺纹孔内, 在扳手头 1 的圆柱侧面上还有一个沿径向与通孔 2 贯通、并垂直第一螺纹孔轴线的第二螺纹孔, 第二紧定螺栓 5 拧在第二螺纹孔内。本实用新型的扳手与螺栓头结合的可靠性高, 扭转力矩很大时, 扳手也不会从螺栓头上滑脱。



1. 一种可调节扳手,它由扳手头(1)和扳手柄(3)连接组成,扳手头(1)和扳手柄(3)由厚度相同的板材制造,扳手头(1)的外轮廓为圆形,扳手柄(3)为长条形,扳手头(1)的后端与扳手柄(3)的前端连接为整体,扳手柄(3)的后端为圆弧形,在扳手头(1)的上表面有一个与扳手头(1)同心的正方形的通孔(2),在扳手头(1)的圆柱侧面上有一个沿径向与通孔(2)贯通的第一螺纹孔,第一螺纹孔的轴线垂直于通孔(2)被第一螺纹孔贯通的平面侧壁,第一紧定螺栓(4)拧在第一螺纹孔内,在扳手头(1)的圆柱侧面上还有一个沿径向与通孔(2)贯通的第二螺纹孔,第二螺纹孔的轴线垂直第一螺纹孔的轴线,第二紧定螺栓(5)拧在第二螺纹孔内。

## 一种可调节扳手

### 技术领域

[0001] 本实用新型属于装配技术,涉及一种可调节扳手。

### 背景技术

[0002] 目前的活扳手都是开口扳手,通过一个调节螺杆和齿条来调整活扳手的开口尺寸。其缺点是:当使用一段时间后,调节螺杆和齿条的啮合间隙增大,使开口尺寸的空程变大,当扭转力矩大时,扳手容易从螺栓头上滑脱,降低了扳手与螺栓头结合的可靠性。

### 发明内容

[0003] 本实用新型的目的是:提出一种扳手与螺栓头结合的可靠性高的可调节扳手,以避免扭转力矩大时,扳手从螺栓头上滑脱。

[0004] 本实用新型的技术方案是:一种可调节扳手,它由扳手头 1 和扳手柄 3 连接组成,扳手头 1 和扳手柄 3 由厚度相同的板材制造,扳手头 1 的外轮廓为圆形,扳手柄 3 为长条形,扳手头 1 的后端与扳手柄 3 的前端连接为整体,扳手柄 3 的后端为圆弧形,在扳手头 1 的上表面有一个与扳手头 1 同心的正方形的通孔 2,在扳手头 1 的圆柱侧面上有一个沿径向与通孔 2 贯通的第一螺纹孔,第一螺纹孔的轴线垂直于通孔 2 被第一螺纹孔贯通的平面侧壁,第一紧定螺栓 4 拧在第一螺纹孔内,在扳手头 1 的圆柱侧面上还有一个沿径向与通孔 2 贯通的第二螺纹孔,第二螺纹孔的轴线垂直第一螺纹孔的轴线,第二紧定螺栓 5 拧在第二螺纹孔内。

[0005] 本实用新型的优点是:扳手与螺栓头结合的可靠性高,扭转力矩很大时,扳手也不会从螺栓头上滑脱。

### 附图说明

[0006] 图 1 是本实用新型的结构示意图。

### 具体实施方式

[0007] 下面对本实用新型做进一步详细说明。参见图 1,一种可调节扳手,它由扳手头 1 和扳手柄 3 连接组成,扳手头 1 和扳手柄 3 由厚度相同的板材制造,扳手头 1 的外轮廓为圆形,扳手柄 3 为长条形,扳手头 1 的后端与扳手柄 3 的前端连接为整体,扳手柄 3 的后端为圆弧形,在扳手头 1 的上表面有一个与扳手头 1 同心的正方形的通孔 2,在扳手头 1 的圆柱侧面上有一个沿径向与通孔 2 贯通的第一螺纹孔,第一螺纹孔的轴线垂直于通孔 2 被第一螺纹孔贯通的平面侧壁,第一紧定螺栓 4 拧在第一螺纹孔内,在扳手头 1 的圆柱侧面上还有一个沿径向与通孔 2 贯通的第二螺纹孔,第二螺纹孔的轴线垂直第一螺纹孔的轴线,第二紧定螺栓 5 拧在第二螺纹孔内。

[0008] 本实用新型的使用方法是:可调节扳手适用于六方头螺栓和四方头螺栓的拧紧和拆卸。当六方头螺栓和四方头螺栓的螺头的尺寸小于可调节扳手的扳手头 1 上的正方形通

孔 2 的尺寸时,通过调节第一紧定螺栓 4 和第二紧定螺栓 5,即可将六方头螺栓和四方头螺栓的螺头紧固在扳手头 1 上的正方孔内。

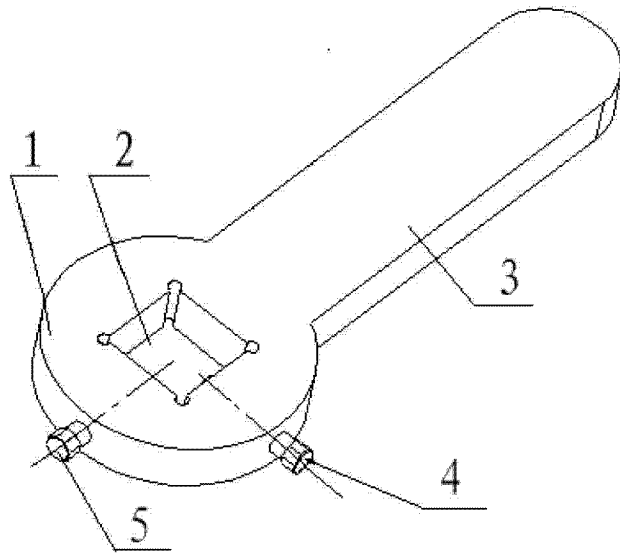


图 1