



(12)发明专利

(10)授权公告号 CN 105901995 B

(45)授权公告日 2018.01.16

(21)申请号 201610510926.4

A47B 65/00(2006.01)

(22)申请日 2016.07.01

(56)对比文件

(65)同一申请的已公布的文献号

JP 2012020047 A, 2012.02.02, 全文.

申请公布号 CN 105901995 A

CN 201577797 U, 2010.09.15, 全文.

(43)申请公布日 2016.08.31

CN 202445522 U, 2012.09.26, 全文.

(73)专利权人 湖南工程学院

CN 203828408 U, 2014.09.17, 全文.

地址 411101 湖南省湘潭市东湖路18号湖

CN 2277217 Y, 1998.04.01, 说明书第2页第

南工程学院北院设计艺术学院

1-31行.

审查员 房大伟

(72)发明人 王慧磊

(74)专利代理机构 北京轻创知识产权代理有限

公司 11212

代理人 王新生

(51)Int.Cl.

A47B 87/02(2006.01)

A47B 63/00(2006.01)

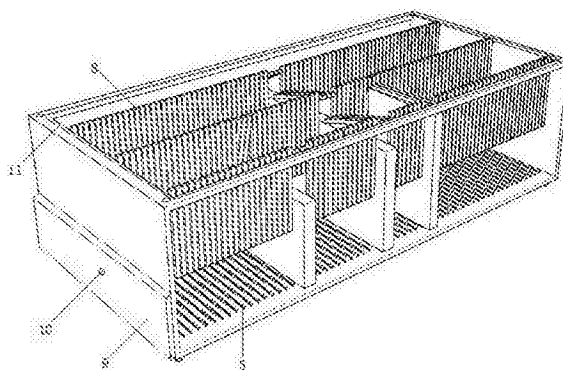
权利要求书1页 说明书2页 附图3页

(54)发明名称

自适应书架

(57)摘要

本发明公开了一种自适应书架,涉及图书馆用硬件设备技术领域,尤其是一种书架装置。包括书架主体框;所述主体框架的前后为矩形空体框架;主体框架的左右为矩形面板;主体框架的下端为承重板;所述承重板的上表面均匀分布有橡胶凸条;主体框架的上端设置自适应窗;自适应窗内至少安装有两根横轴;所述每根横轴上转轴连接有一排平行设置的垂挡条;每个垂挡条均在后端部与横轴转轴连接;每个垂挡条的下表面均凹弧面;本发明结构精巧,图书各自之间互不影响,使用方便。



1. 一种自适应书架,其特征在于:包括书架主体框(1);所述主体框架(1)的前后为矩形空体框架(2);主体框架(1)的左右为矩形面板(3);主体框架(1)的下端为承重板(4);所述承重板(4)的上表面均匀分布有橡胶凸条(5);主体框架(1)的上端设置自适应窗(6);自适应窗(6)内至少安装有两根横轴(7);所述每根横轴(7)上转轴连接有一排平行设置的垂挡条(8);每个垂挡条(8)均在后端部与横轴(7)转轴连接;每个垂挡条(8)的下表面均凹弧面(14);矩形面板(3)在长度方向上由两段滑动插接配合的半体面板(9)构成;两个半体面板(9)之间借助自动卡扣(10)锁定;自适应窗(6)上覆盖有防尘顶罩(11);自适应窗(6)的四周设置有插孔(12);承重板(4)下表面四周设置有与插孔(12)配合的插销(13)。

自适应书架

技术领域

[0001] 本发明涉及图书馆用硬件设备技术领域,尤其是一种书架装置。

背景技术

[0002] 书架是图书馆必不可少的办公用品。在现有技术的图书馆内,书籍都是采用铁皮或塑料材质的书立来固定的,但是书立夹持力较小,容纳的书籍不多,放多了容易倾斜歪倒,进而加大工作人员的工作强度,而且书籍被书立固定后如果高度差不多,取书就会比较麻烦,费时费力。并且书架与书立是相互分离的,在不使用书立的时候,需要将书立收起,使用时,再将书立取出,给图书馆管理人员带来很大的工作负担。

发明内容

[0003] 本发明所要解决的技术问题,是针对上述存在的技术不足,提供一种自适应书架,其结构精巧,图书各自之间互不影响,使用方便。

[0004] 本发明采用的技术方案是:提供一种自适应书架,包括书架主体框;所述主体框架的前后为矩形空体框架;主体框架的左右为矩形面板;主体框架的下端为承重板;所述承重板的上表面均匀分布有橡胶凸条;主体框架的上端设置自适应窗;自适应窗内至少安装有两根横轴;所述每根横轴上转轴连接有一排平行设置的垂挡条;每个垂挡条均在后端部与横轴转轴连接;每个垂挡条的下表面均凹弧面。

[0005] 进一步优化本技术方案,自适应书架的矩形面板在长度方向上由两段滑动插接配合的半体面板构成;两个半体面板之间借助自动卡扣锁定。

[0006] 进一步优化本技术方案,自适应书架的自适应窗上覆盖有防尘顶罩。

[0007] 进一步优化本技术方案,自适应书架的自适应窗的四周设置有插孔;承重板下表面四周设置有与插孔配合的插销。

[0008] 本发明的有益效果是:

[0009] 1、本技术方案的核心结构原理是通过下方的橡胶凸条阻止图书底部的纸张分散或者整体滑移;通过垂挡条的重力下垂将图书相互隔离,在图书上方左右两边提供一定的夹持和支撑。书架整体结构简单,放进图书即可以将垂挡条顶起,两侧垂挡条自然下垂将其支撑。另外,由于本书架的垂挡条由竖直状态到水平状态变化的过程中,允许的图书的高度也有较大的范围,图书大小厚度不同也可以放入本书架,这样同类书籍但不同大小的书籍就能够放在一起,拿去方便。

[0010] 2、矩形面板的长度可以伸缩调整,这样能够适应不同高度的图书同时放入。

[0011] 3、自适应书架可以在竖直方向上多个叠加使用,并且不相互影响,通过插销与插孔配合即可,组合方便。

附图说明

[0012] 图1为本发明的结构示意图;

[0013] 图2为图1另一个方向的结构示意图;

[0014] 图3为本发明放入图书后的工作状态示意图;

[0015] 图4为垂挡条的截面示意图。

[0016] 图中,1、书架主体框;2、矩形空体框架;3、矩形面板;4、承重板;5、橡胶凸条;6、自适应窗;7、横轴;8、垂挡条;9、半体面板;10、自动卡扣;11、防尘顶罩;12、插孔;13、插销;14、凹弧面。

具体实施方式

[0017] 下面结合附图和具体实施方式对本发明作进一步详细的说明。

[0018] 如图1-3所示,自适应书架包括书架主体框1;所述主体框架1的前后为矩形空体框架2;主体框架1的左右为矩形面板3;主体框架1的下端为承重板4;所述承重板4的上表面均匀分布有橡胶凸条5;主体框架1的上端设置自适应窗6;自适应窗6内安装有三根横轴7;所述每根横轴7上转轴连接有一排平行设置的垂挡条8;每个垂挡条8均在后端部与横轴7转轴连接;每个垂挡条8的下表面均凹弧面;矩形面板3在长度方向上由两段滑动插接配合的半体面板9构成;两个半体面板9之间借助自动卡扣10锁定;自适应窗6上覆盖有防尘顶罩11;自适应窗6的四周设置有插孔12;承重板4下表面四周设置有与插孔12配合的插销13。

[0019] 本实施例中在初始状态(未放入图书的状态)下,所有垂挡条8都是重力自然下垂的,垂挡条8的下端至承重板4之间的距离为最小图书长度,当然,矩形面板3的长度可调,则放入最小的图书尺寸随之调整。同理,垂挡条8水平状态下即为放入图书长度最大值。

[0020] 本实施例设置三排垂挡条8,其目的是缩短垂挡条8的长度,增大放入的图书上部的夹持量,防止图书上端部内侧的纸张分散。

[0021] 如图4所示,垂挡条8的横截面为凹弧面14,垂挡条8倾斜搭在图书上端后侧的纸张上,受重力作用能够下压纸张,纸张会受到向内聚拢的力,这样可以防止书角卷起。

[0022] 可以改变A滑块4位于滑轨上3的位置,从而选择不同的摩擦系数的表面,控制其他实验数据不变,而改变其中的单一变量,得到多组数据,求平均值,提高实验的精度;或者保持摩擦系数不变而增减B滑块7上的砝码11的重量,起到改变其中的单一变量,得到多组数据,求平均值,提高实验的精度的作用。

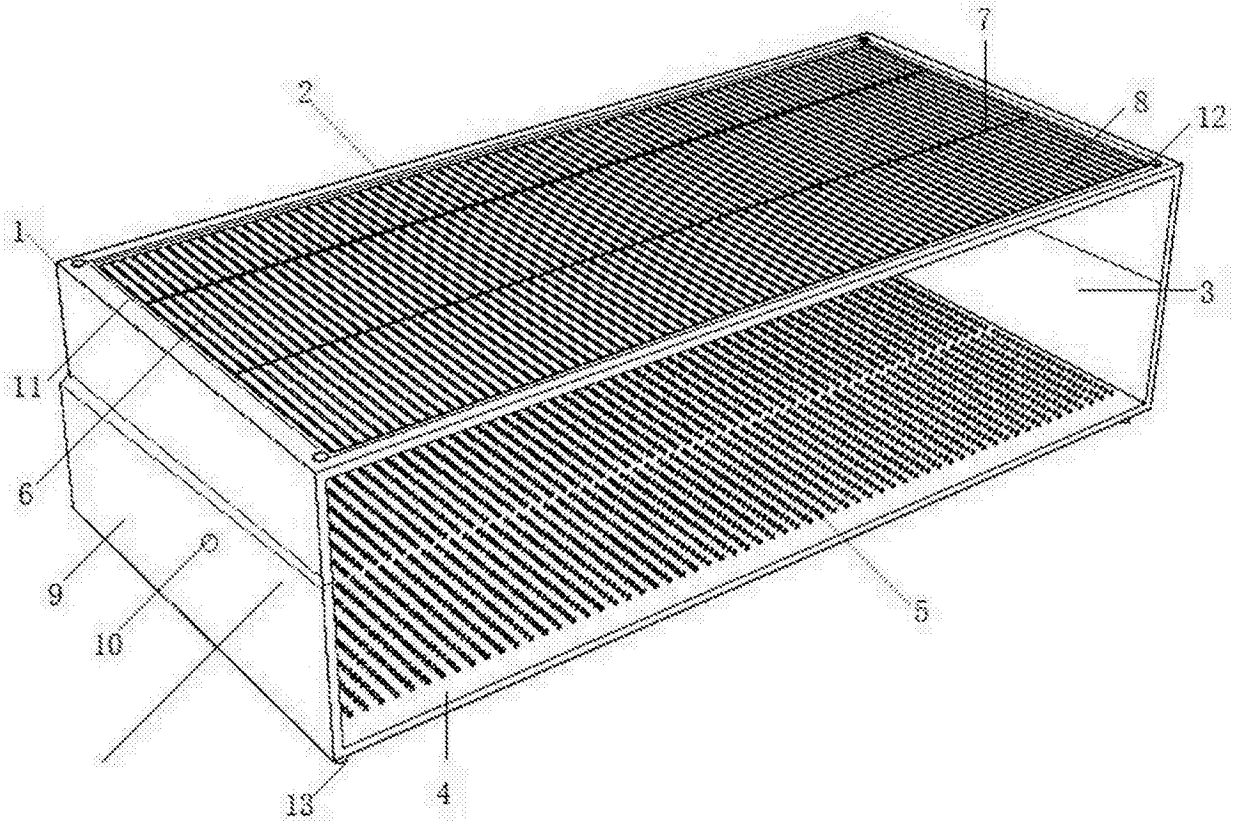


图1

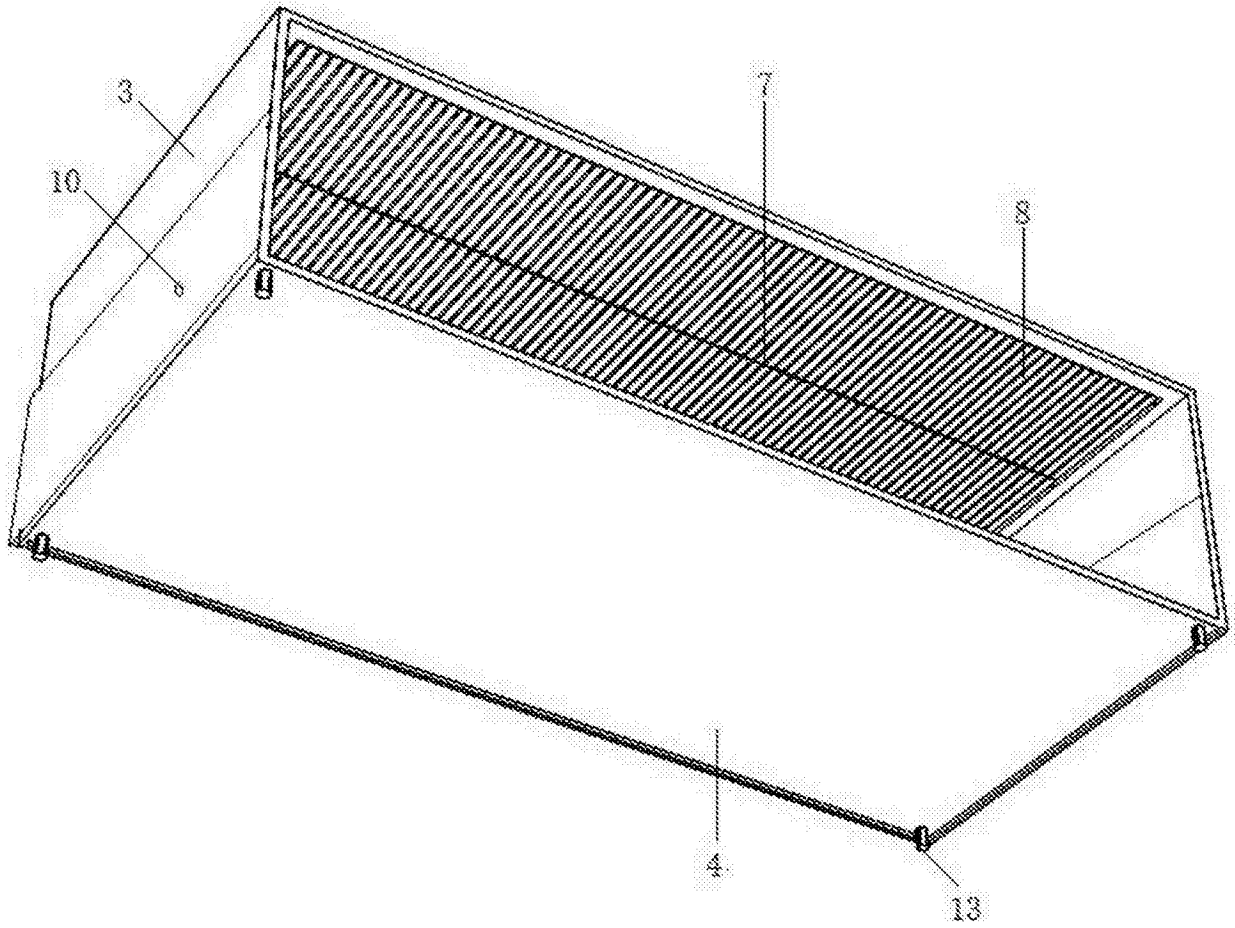


图2

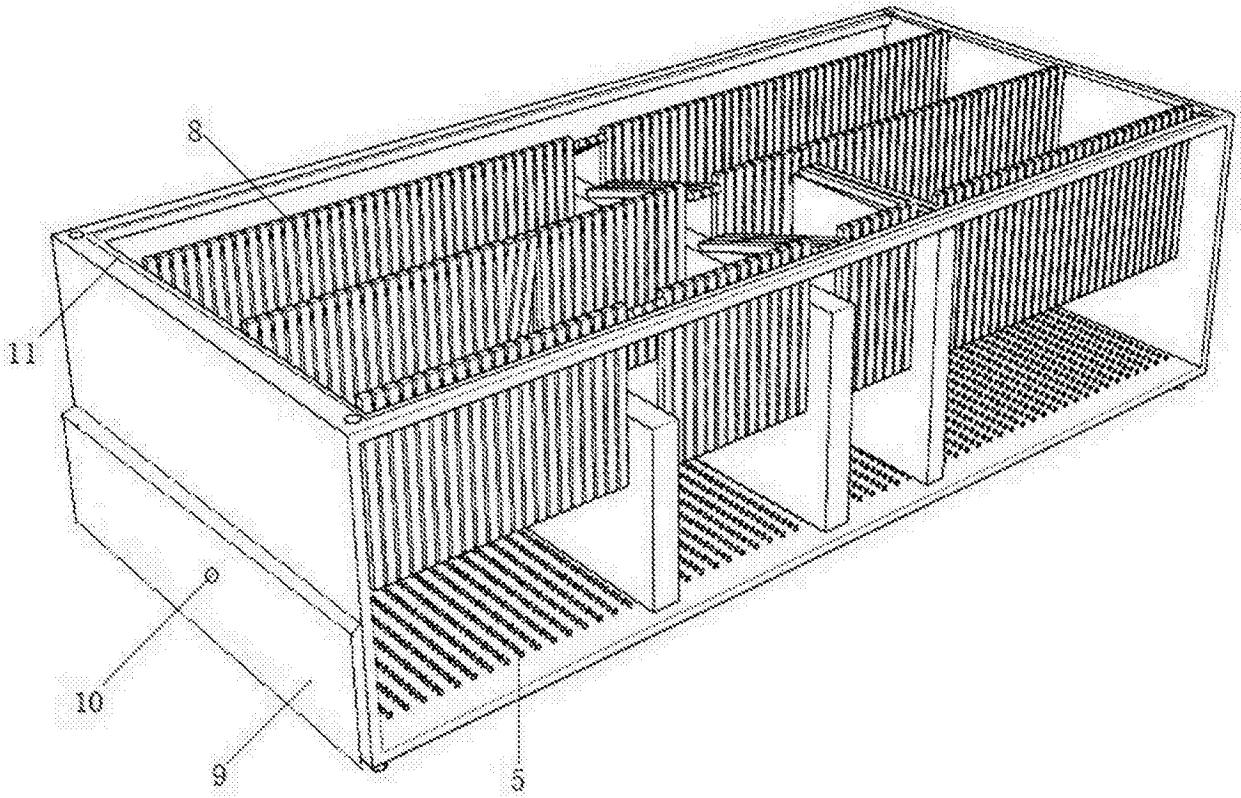


图3

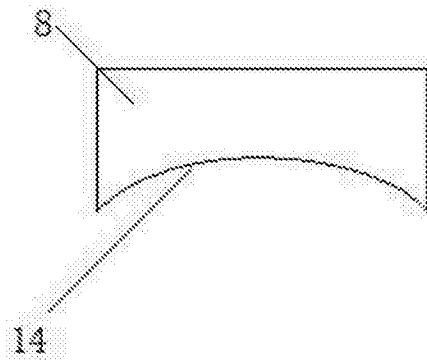


图4