

(12) 按照专利合作条约所公布的国际申请

(19) 世界知识产权组织

国际局

(43) 国际公布日

2019 年 11 月 14 日 (14.11.2019)



圓 _ ||||| 1 IMI 關 | 圓 | 關 H 關 H 訓 ||

(10) 国际公布号

WO 2019/214099 A1

- (51) 国际专利分类号 : **A47C 19/20** (2006.01)
- (21) 国际申请号 : PCT/CN20 18/098484
- (22) 国际申请日 : 2018 年 8 月 3 日 (03.08.2018)
- (25) 申请语言 : 中文
- (26) 公布语言 : 中文
- (30) 优先权 : 201820679568.4 M18 年 5 月 8 日 (08.05.2018) CN
- (72) 发明人 ; 及
- (71) 申请人 : 陈永雄 (CHEN, Yongxiang) [CN/CN]; 中国广东省广州市海珠区东海大街南 6 号 ,Guangdong 5 10000 (CN)。
- (74) 代理人 : 无锡市汇诚永信专利代理事务所 (普通合伙) (WUXI HUICHENGYONGXIN PATENT FIRM (GENERAL PARTNERSHIP)): 中国江苏省无锡市无锡新区龙山路 4 号融智大厦 C 幢 1506 室顾一明 ,Jiangsu 214000 (CN)。
- (81) 指定国 (除另有指明, 要求每一种可提供的国家保护) : AE, AG, AL, AM, AO, AT, AU, AZ, BA, BB, BG, BH, BN, BR, BW, BY, BZ, CA, CH, CL, CN, CO, CR, CU, CZ, DE, DJ, DK, DM, DO, DZ, EC, EE, EG, ES, FI, GB, GD, GE, GH, GM, GT, HN, HR, HU, ID, IL, IN, IR, IS, JO, JP, KE, KG, KH, KN, KP, KR, KW, KZ, LA, LC, LK, LR, LS, LU, LY, MA, MD, ME, MG, MK, MN, MW, MX, MY, ML, NA, NG, NI, NO, NZ, OM, PA, PE, PG, PH, PL, PT, QA, RO, RS, RU, RW, SA, SC, SD, SE, SG, SK, SL,

(54) Title : HIGH/LOW FUNCTION BED HAVING FULLY OPEN HOUSE-SHAPED STRUCTURE

(54) 发明名称 : 一种全开屋形结构高低功能床

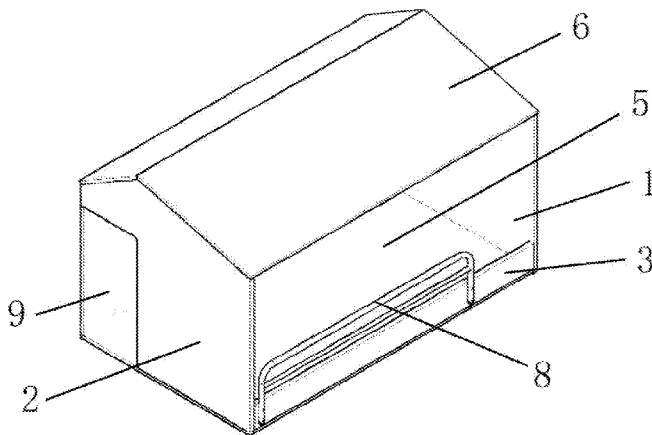


图 1

(57) Abstract: Provided is a high/low function bed having a fully open house-shaped structure, said bed comprising a bed head screen, a bed tail screen, a front bed piece, a rear bed piece, a bed board and a roof, the left and right ends of the roof being respectively detachably connected to the bed head screen and the bed tail screen, the left and right ends of the rear bed piece being respectively detachably connected to the bed head screen and the bed tail screen, the left and right ends of the front bed piece being respectively detachably connected to the bed head screen and the bed tail screen, the bed board being respectively detachably connected to the bed head screen, the bed tail screen, the front bed piece and the rear bed piece, one or more steel tubes being detachably connected between the bed head screen and the bed tail screen, the roof being detachably connected to the steel tubes.

WO 2019/214099 A1

(57) 摘要 : 本申请提供一种全开屋形结构高低功能床, 包括床头屏、床尾屏、前床母、后床母、床板和屋顶, 所述屋顶的左右两端分别与床头屏和床尾屏可拆卸连接, 所述后床母的左右两端分别与床头屏和床尾屏可拆卸连接, 所述前床母的左右两端分别与床头屏和床尾屏可拆卸连接, 所述床板分别与床头屏、床尾屏、前床母和后床母可拆卸连接, 所述床头屏和床尾屏之间可拆卸连接有一个或多个钢管, 所述屋顶与所述钢管可拆卸连接。

SM, ST, SV, SY, TH, TJ, TM, TN, TR, TT, TZ, UA, UG,
US, UZ, VC, VN, ZA, ZM, ZW。

- (84) 指定国 (除另有指明, 要求每一种可提供的地区
保护) : ARIPO (BW, GH, GM, KE, LR, LS, MW, MZ,
NA, RW, SD, SL, ST, SZ, TZ, UG, ZM, ZW), 欧亚 (AM,
AZ, BY, KG, KZ, RU, TJ, TM), 欧洲 (AL, AT, BE, BG,
CH, CY, CZ, DE, DK, EE, ES, FI, FR, GB, GR, HR, HU,
IE, IS, IT, LT, LU, LV, MC, MK, MT, NL, NO, PL, PT,
RO, RS, SE, SI, SK, SM, TR), OAPI (BF, BJ, CF, CG, CI,
CM, GA, GN, GQ, GW, KM, ML, MR, NE, SN, TD, TG)。

本国际公布 :

- 包括国际检索报告 (条约第 21 条 (3)) 。

一种全开屋形结构高低功能床

技术领域

本实用新型属于家具技术领域，具体的说，是关于一种全开屋形结构高低功能床。

背景技术

目前，市面上的屋形床为实木框架结构，生产成本昂贵，样式不可定制，外形不能自由设计。

实用新型内容

本实用新型的目的是改进现有技术的不足，提供一种生产成本低、时尚兼实用的全开屋形结构高低功能床。

为实现上述目的，本实用新型采用以下技术方案：

一种全开屋形结构高低功能床，包括床头屏、床尾屏、前床母、后床母、床板和屋顶，所述屋顶的左右两端分别与床头屏和床尾屏可拆卸连接，所述后床母的左右两端分别与床头屏和床尾屏可拆卸连接，所述前床母的左右两端分别与床头屏和床尾屏可拆卸连接，所述床板分别与床头屏、床尾屏、前床母和后床母可拆卸连接，所述床头屏和床尾屏之间可拆卸连接有一个或多个钢管，所述屋顶与所述钢管可拆卸连接，以增加屋顶的刚性，防止屋顶变形。

进一步的，所述后床母的上端与屋顶通过固定件可拆卸连接，从而使床板后侧面为一背板，可以防止使用者从后侧面掉落。

进一步的，所述前床母的高度和床板的高度一致或略高于床板。

根据本实用新型，所述屋顶的左右两端分别与床头屏和床尾屏通过固定件可拆卸连接，所述后床母的左右两端分别与床头屏和床尾屏通过固定件可拆卸连接，所述前床母的左右两端分别与床头屏和床尾屏通过固定件可拆卸连接，所述床板分别与床头屏、床尾屏、前床母和后床母通过固定件可拆卸连接。

进一步的，所述固定件为三合一连接件或机丝连接件等。

根据本实用新型，所述床板的前侧面上设有一护栏，所述护栏与所述前床母通过固定件可拆卸连接，防止睡觉时从床板上掉落至地面。

根据本实用新型，所述床尾屏的后端向内凹陷一凹槽，与床尾屏构成一可视窗，具有通风和采光的作用，同时，该凹槽还可以用于在床尾屏旁边增加其他柜架。

根据本实用新型，所述床头屏和床尾屏的上端均呈三角形结构，分别与屋顶的左端和右端相匹配。

根据本实用新型，所述床头屏、床尾屏、前床母、后床母、床板和屋顶的材质均为板材，可以大大降低全开屋形结构高低功能床的成本。

本实用新型的全开屋形结构高低功能床，其有益效果是：

1、其结构设计巧妙，使用灵活方便：由于其采用板材拼接的方式，板材可以定制和自由设计，使用灵活方便；

2、其结构简单大方，由于采用板材拼接方式，因此其成本低，安装和拆卸方便，便于存储和运输；

3、其结构稳定牢固：床板起承重作用，相邻床头屏、床尾屏、前床母、后床母、床板和屋顶之间通过固定件可拆卸连接，可以确保拼接成型后的全开屋形结构高低功能床的结构稳定牢固，受力效果好，使用寿命延长；

4、其前面为全开结构，可以更好的展现了屋床里面的设计。

附图说明

图 i 为本实用新型的全开屋形结构高低功能床的结构示意图；

图 2 为本实用新型的全开屋形结构高低功能床的爆炸图示意图。

具体实施方式

以下结合具体附图，对本实用新型的全开屋形结构高低功能床作进一步详细说明。在本实施例的描述中，除非另有说明，术语“前”、“后”、“左”、“右”等指示的方位或位置关系为基于附图所示的方位或位置关系，仅是为了便于描述本实用新型和简化描述，而不是指示或暗示所指的全开屋形结构高低功能床必须具有特定的方位、以特定的方位构造和操作，因此不能理解为对本实用新型的限制。

如图 1 和图 2 所示，为本实用新型的一种全开屋形结构高低功能床，包括床头屏 1、床尾屏 2、前床母 3、后床母 4、床板 5 和屋顶 6，所述屋顶 6 的左右两端分别与床头屏 1 和床尾屏 2 可拆卸连接，所述后床母 4 的左右两端分别与床头屏 1 和床尾屏 2 可拆卸连接，所述前床母 3 的左右两端分别与床头屏 1 和床尾屏 2 可拆卸连接，所述床板 5 分别与床头屏 1、床尾屏 2、前床母 3 和后床母 4 可拆卸连接，所述床头屏 1 和床尾屏 2 之间可拆卸连接有一个或多个钢管 7，所述屋顶 6 与所述钢管 7 可拆卸连接，以增加屋顶 6 的刚性，防止屋顶 6 变形。应当说明，当钢管 7 为一根时，优选的设置于屋顶 6 的顶部；当钢管 7 为多根时，钢管 7 分别设于屋顶 6 的两侧面上或者至少一根设于屋顶 6 的顶部。

所述后床母 4 的上端与屋顶 6 通过固定件可拆卸连接，从而使得床板 5 的后侧面为一背板，可以防止使用者从后侧面掉落。

所述前床母 3 的高度和床板 5 的高度一致或略高于床板 5，便于使用者从床板 5 的前侧面下来。

所述屋顶 6 的左右两端分别与床头屏 1 和床尾屏 2 通过固定件可拆卸连接，所述后床母 4 的左右两端分别与床头屏 1 和床尾屏 2 通过固定件可

拆卸连接，所述前床母 3 的左右两端分别与床头屏 1 和床尾屏 2 通过固定件可拆卸连接，所述床板 5 分别与床头屏 1、床尾屏 2、前床母 3 和后床母 4 通过固定件可拆卸连接，所述床头屏 1 和床尾屏 2 之间与所述钢管 7 通过固定件可拆卸连接，所述屋顶 6 与所述钢管 7 通过固定件可拆卸连接。

所述固定件为三合一连接件或机丝连接件等。

应当说明，相邻床头屏 1、床尾屏 2、前床母 3、后床母 4、床板 5 和屋顶 6 之间可拆卸连接的方式还可以采用插接连接的方式，例如：

所述屋顶 6 的左端和右端分别设有第一卡槽，所述床头屏 1 和床尾屏 2 的上端分别与屋顶 6 的左端和右端的第一卡槽相匹配。所述床头屏 1 的左侧面的前部和后部分别设有第二卡槽，所述前床母 3 和后床母 4 的右端分别与所述第二卡槽相匹配。所述床尾屏 2 的右侧面的前部和后部分别设有第三卡槽，所述前床母 3 和后床母 4 的左端分别与所述第三卡槽相匹配，从而使前床母 3 和后床母 4 分别与床尾屏 2 的左部和右部可拆卸连接。所述床板 5 的顶面四周设有第四卡槽，所述床头屏 1、床尾屏 2、前床母 3 和后床母 4 的底部分别与第四卡槽相匹配。

又如：所述屋顶 6 的左端和右端分别设有第一通孔，所述床头屏 1 和床尾屏 2 的上端分别与屋顶 6 的左端和右端的第一通孔相匹配。所述床头屏 1 的左侧面的前部和后部分别设有第二通孔，所述前床母 3 和后床母 4 的右端分别与所述第二通孔相匹配。所述床尾屏 2 的右侧面的前部和后部分别设有第三通孔，所述前床母 3 和后床母 4 的左端分别与所述第三通孔相匹配，从而使前床母 3 和后床母 4 分别与床尾屏 2 的左部和右部可拆卸连接。所述床板 5 的顶面四周设有第四通孔，所述床头屏 1、床尾屏 2、前床母 3 和后床母 4 的底部分别与第四通孔相匹配。

所述床板 5 的前侧面上设有一护栏 8，所述护栏 8 与所述前床母 3 通过固定件（三合一连接件或机丝连接件等）可拆卸连接，防止睡觉时从床板 5 上掉落至地面。

所述床尾屏 2 的后端向内凹陷一凹槽，所述凹槽与床尾屏 2 构成一可视窗 9，具有通风和采光的作用，同时，该凹槽还可以用于在床尾屏旁边增加其他柜架，即当需要在床尾屏 2 旁边增加其他柜架时，该凹槽起到连通的功能。

所述床头屏 1 和床尾屏 2 的上端均呈三角形结构，分别与屋顶 6 的左端和右端相匹配。

所述床头屏 1、床尾屏 2、前床母 3、后床母 4、床板 5 和屋顶 6 的材质均为板材，可以大大降低全开屋形结构高低功能床的成本。

本实用新型的全开屋形结构高低功能床，其安装和拆卸方便，便于存储和运输，而且其款式新颖，外观时尚大方，功能多样，满足顾客的要求。

以上所述仅是本实用新型的优选实施方式，应当指出，对于本技术领域的普通技术人员来说，在不脱离本实用新型原理的前提下，还可以做出若干改进和润饰，这些改进和润饰也应视为本实用新型的保护范围。

权 利 要 求 书

1、一种全开屋形结构高低功能床，其特征在于，包括床头屏、床尾屏、前床母、后床母、床板和屋顶，所述屋顶的左右两端分别与床头屏和床尾屏可拆卸连接，所述后床母的左右两端分别与床头屏和床尾屏可拆卸连接，所述前床母的左右两端分别与床头屏和床尾屏可拆卸连接，所述床板分别与床头屏、床尾屏、前床母和后床母可拆卸连接，所述床头屏和床尾屏之间可拆卸连接有一个或多个钢管，所述屋顶与所述钢管可拆卸连接。

2、如权利要求 1 所述的全开屋形结构高低功能床，其特征在于，所述后床母的上端与屋顶通过固定件可拆卸连接。

3、如权利要求 1 所述的全开屋形结构高低功能床，其特征在于，所述后床母的上端与屋顶通过固定件可拆卸连接。

4、如权利要求 1 所述的全开屋形结构高低功能床，其特征在于，所述前床母的高度和床板的高度一致或略高于床板。

5、如权利要求 1 所述的全开屋形结构高低功能床，其特征在于，所述后床母的上端与屋顶通过固定件可拆卸连接所述屋顶的左右两端分别与床头屏和床尾屏通过固定件可拆卸连接，所述后床母的左右两端分别与床头屏和床尾屏通过固定件可拆卸连接，所述前床母的左右两端分别与床头屏和床尾屏通过固定件可拆卸连接，所述床板分别与床头屏、床尾屏、前床母和后床母通过固定件可拆卸连接。

6、如权利要求 3 或 5 所述的全开屋形结构高低功能床，其特征在于，所述后床母的上端与屋顶通过固定件可拆卸连接所述固定件为三合一连接件或机丝连接件。

7、如权利要求 1 所述的全开屋形结构高低功能床，其特征在于，所述后床母的上端与屋顶通过固定件可拆卸连接所述床板的前侧面上设有一护栏，所述护栏与所述前床母通过固定件可拆卸连接。

8、如权利要求 1 所述的全开屋形结构高低功能床，其特征在于，所述床尾屏的后端向内凹陷一凹槽，与床尾屏构成一可视窗。

9、如权利要求 1 所述的全开屋形结构高低功能床，其特征在于，所述床头屏和床尾屏的上端均呈三角形结构，分别与屋顶的左端和右端相匹配。

10、如权利要求 1 所述的全开屋形结构高低功能床，其特征在于，所述床头屏、床尾屏、前床母、后床母、床板和屋顶的材质均为板材。

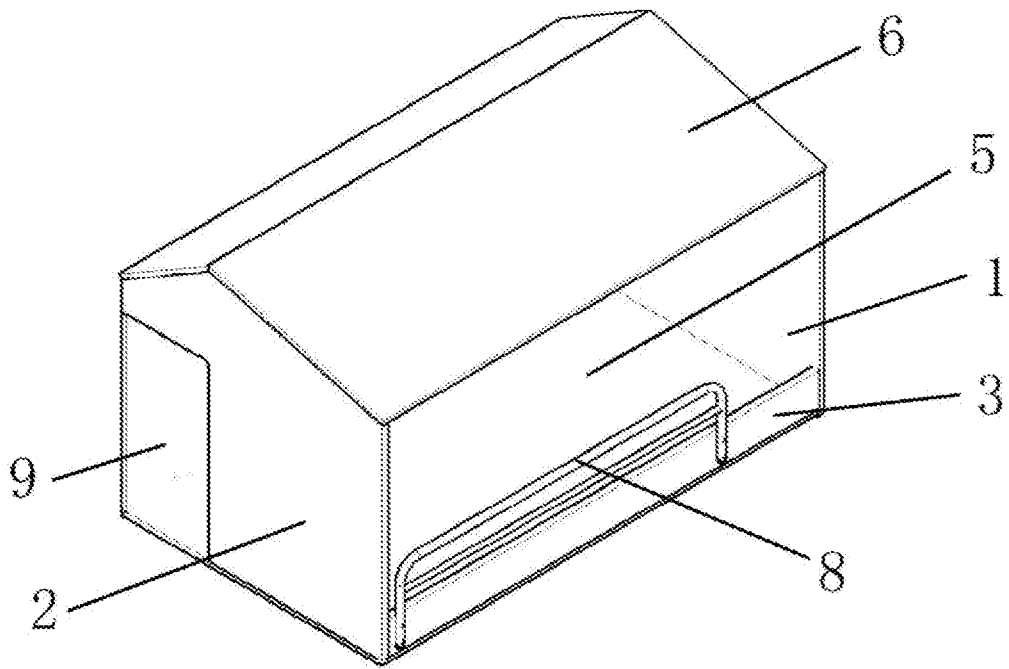


图 1

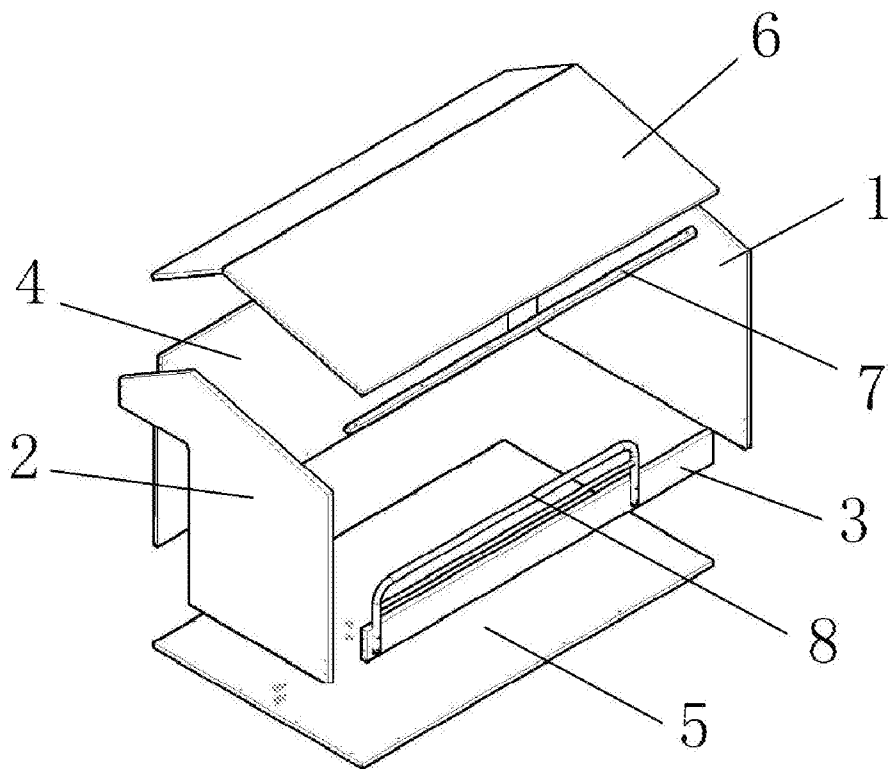


图 2

INTERNATIONAL SEARCH REPORT

International application No.

PCT/CN2018/098484

A. CLASSIFICATION OF SUBJECT MATTER

A47C 19/20(2006.01)i

According to International Patent Classification (IPC) or to both national classification and IPC

B. FIELDS SEARCHED

Minimum documentation searched (classification system followed by classification symbols)

A47C A47D

Documentation searched other than minimum documentation to the extent that such documents are included in the fields searched

Electronic data base consulted during the international search (name of data base and, where practicable, search terms used)

CNABS, CNTXT: 屋顶, 鼠床, 拆卸, 连接, 高低, 上下, 头, 尾, 前, 后, 棚, 风板, 管 VEN, USTXT, EPTXT, WOTXT: roof +, top, bed, connect+, link+, tail, head, front, back, plate, board, disassembl+

C. DOCUMENTS CONSIDERED TO BE RELEVANT

Category*	Citation of document, with indication, where appropriate, of the relevant passages	Relevant to claim No.
X	CN 2257455 Y (LU, ZUKANG ET AL.) 09 July 1997 (1997-07-09) description, page 2, lines 1-25 and page 3, lines 13-19, and figures 6 and 7	1-10
X	GB 2219201 A (SABINE, M.J.) 06 December 1989 (1989-12-06) description, page 3, last paragraph to page 7, paragraph 1, and figure 1	1-10
A	CN 203676620 U (SHEN, BINXIAN) 02 July 2014 (2014-07-02) entire document	1-10
A	CN 205338345 U (FOSHAN SHUNDE DISTRICT TOMY NIKI FURNITURE CO., LTD.) 29 June 2016 (2016-06-29) entire document	1-10
A	US 6557191 B2 (GRACO CHILDREN'S PRODUCTS INC.) 06 May 2003 (2003-05-06) entire document	1-10

 Further documents are listed in the continuation of Box C. See patent family annex.

* Special categories of cited documents:

"A" document defining the general state of the art which is not considered to be of particular relevance

"E" earlier application or patent but published on or after the international filing date

"L" document which may throw doubts on priority claim(s) or which is cited to establish the publication date of another citation or other special reason (as specified)

"O" document referring to an oral disclosure, use, exhibition or other means

"P" document published prior to the international filing date but later than the priority date claimed

"T" later document published after the international filing date or priority date and not in conflict with the application but cited to understand the principle or theory underlying the invention

"X" document of particular relevance; the claimed invention cannot be considered novel or cannot be considered to involve an inventive step when the document is taken alone

"Y" document of particular relevance; the claimed invention cannot be considered to involve an inventive step when the document is combined with one or more other such documents, such combination being obvious to a person skilled in the art

"&" document member of the same patent family

Date of the actual completion of the international search

09 November 2018

Date of mailing of the international search report

21 January 2019

Name and mailing address of the ISA/CN

State Intellectual Property Office of the P. R. China
No. 6, Xitucheng Road, Jimenqiao Haidian District, Beijing
100088
China

Authorized officer

Facsimile No. (86-10)62019451

Telephone No.

INTERNATIONAL SEARCH REPORT
Information on patent family members

International application No.

PCT/CN2018/098484

Patent document cited in search report			Publication date (day/month/year)	Patent family member(s)			Publication date (day/month/year)
CN	2257455	Y	09 July 1997	None			
GB	2219201	A	06 December 1989	GB	2219201	B	20 November 1991
				GB	8912885	D0	26 July 1989
				GB	8813236	D0	06 July 1988
CN	203676620	U	02 July 2014	None			
CN	205338345	U	29 June 2016	None			
US	6557191	B2	06 May 2003	US	2003024045	A1	06 February 2003

A. 主题的分类 A47C 19/20(2006.01)i 按照国际专利分类(IPC)或者同时按照国家分类和IPC两种分类		
B. 检索领域 检索的最低限度文献(标明分类系统和分类号) A47C A47D 包含在检索领域中的除最低限度文献以外的检索文献 在国际检索时查阅的电子数据库(数据库的名称,和使用的检索词(如使用)) CNABS, CNTXT:屋顶, 屋, 床, 拆卸, 连接, 高低, 上下, 头, 尾, 前, 后, 棚, 顶, 板, 管 VEN, USTXT, EPT1T, W0TXT: roof+, top, bed, connect+, link+, tai l, head, front, back, plate, board, disassembl +		
C. 相关文件		
类型*	引用文件, 必要时, 指明相关段落	相关的权利要求
X	CN 2257455 Y (陆祖康 等) 1997年 7月 9日 (1997 - 07 - 09) 说明书第2页第1-25行、第3页第13-19行, 图6、7	1-10
X	GB 2219201 A (SABINE, MARTIN JOHN) 1989年 12月 6日 (1989 - 12 - 06) 说明书第3页最后1段-第7页第1段, 图1	1-10
A	CN 203676620 U (沈彬贤) 2014年 7月 2日 (2014 - 07 - 02) 全文	1-10
A	CN 205338345 U (佛山市顺德区汤米妮琪家具有限公司) 2016年 6月 29日 (2016 - 06 - 29) 全文	1-10
A	US 6557191 B2 (GRACO CHILDREN'S PROD INC) 2003年 5月 6日 (2003 - 05 - 06) 全文	1-10
<input type="checkbox"/> 其余文件在C栏的续页中列出。 <input checked="" type="checkbox"/> 见同族专利附件。		
* 引用文件的具体类型: “A” 认为不特别相关的表示了现有技术一般状态的文件 “E” 在国际申请日的当天或之后公布的在先申请或专利 “L” 可能对优先权要求构成怀疑的文件, 或为确定另一篇引用文件的公布日而引用的或者因其他特殊理由而引用的文件(如具体说明的) “O” 涉及口头公开、使用、展览或其他方式公开的文件 “P” 公布日先于国际申请日但迟于所要求的优先权日的文件		“T” 在申请日或优先权日之后公布, 与申请不相抵触, 但为了理解发明之理论或原理的在后文件 “X” 特别相关的文件, 单独考虑该文件, 认定要求保护的发明不是新颖的或不具有创造性 “Y” 特别相关的文件, 当该文件与另一篇或者多篇该类文件结合并且这种结合对于本领域技术人员为显而易见时, 要求保护的发明不具有创造性 “&” 同族专利的文件
国际检索实际完成的日期 2018年 11月 9日	国际检索报告邮寄日期 2019年 1月 21日	
ISA/CN的名称和邮寄地址 中华人民共和国国家知识产权局(ISA/CN) 中国北京市海淀区蓟门桥西土城路6号 100088 传真号 (86-10)62019451	受权官员 杨欢欢 电话号码 86-(20)-28950546	

国际检索报告
关于同族专利的信息

国际申请号

PCT/CN2018/098484

检索报告引用的专利文件			公布日 (年/月/日)	同族专利			公布日 (年/月/日)
CN	2257455	Y	1997年 7月 9日	无			
GB	2219201	A	1989年 12月 6日	GB	2219201	B	1991年 11月 20日
				GB	8912885	D0	1989年 7月 26日
				GB	8813236	D0	1988年 7月 6日
CN	203676620	U	2014年 7月 2日	无			
CN	205338345	U	2016年 6月 29日	无			
US	6557191	B2	2003年 5月 6日	US	2003024045	A1	2003年 2月 6日