



ФЕДЕРАЛЬНАЯ СЛУЖБА  
ПО ИНТЕЛЛЕКТУАЛЬНОЙ СОБСТВЕННОСТИ

(12) ОПИСАНИЕ ПОЛЕЗНОЙ МОДЕЛИ К ПАТЕНТУ

(52) СПК  
*B65D 85/804 (2024.08)*

(21)(22) Заявка: 2024122415, 06.08.2024

(24) Дата начала отсчета срока действия патента:  
06.08.2024

Дата регистрации:  
11.03.2025

Приоритет(ы):  
(22) Дата подачи заявки: 06.08.2024

(45) Опубликовано: 11.03.2025 Бюл. № 8

Адрес для переписки:  
109518, Москва, ул. Саратовская, 1, корп. 1, кв.  
32, Панкратов Виталий Павлович

(72) Автор(ы):  
Панкратов Виталий Павлович (RU)

(73) Патентообладатель(и):  
Панкратов Виталий Павлович (RU)

(56) Список документов, цитированных в отчете  
о поиске: RU 224877 U1, 08.04.2024. RU 221567  
U1, 13.11.2023. RU 221349 U1, 01.11.2023. US  
8734874 B1, 27.05.2014.

(54) **Стакан - внешний держатель одной капсулы, оборудованный осветителем, захватами и резиновым уплотнителем**

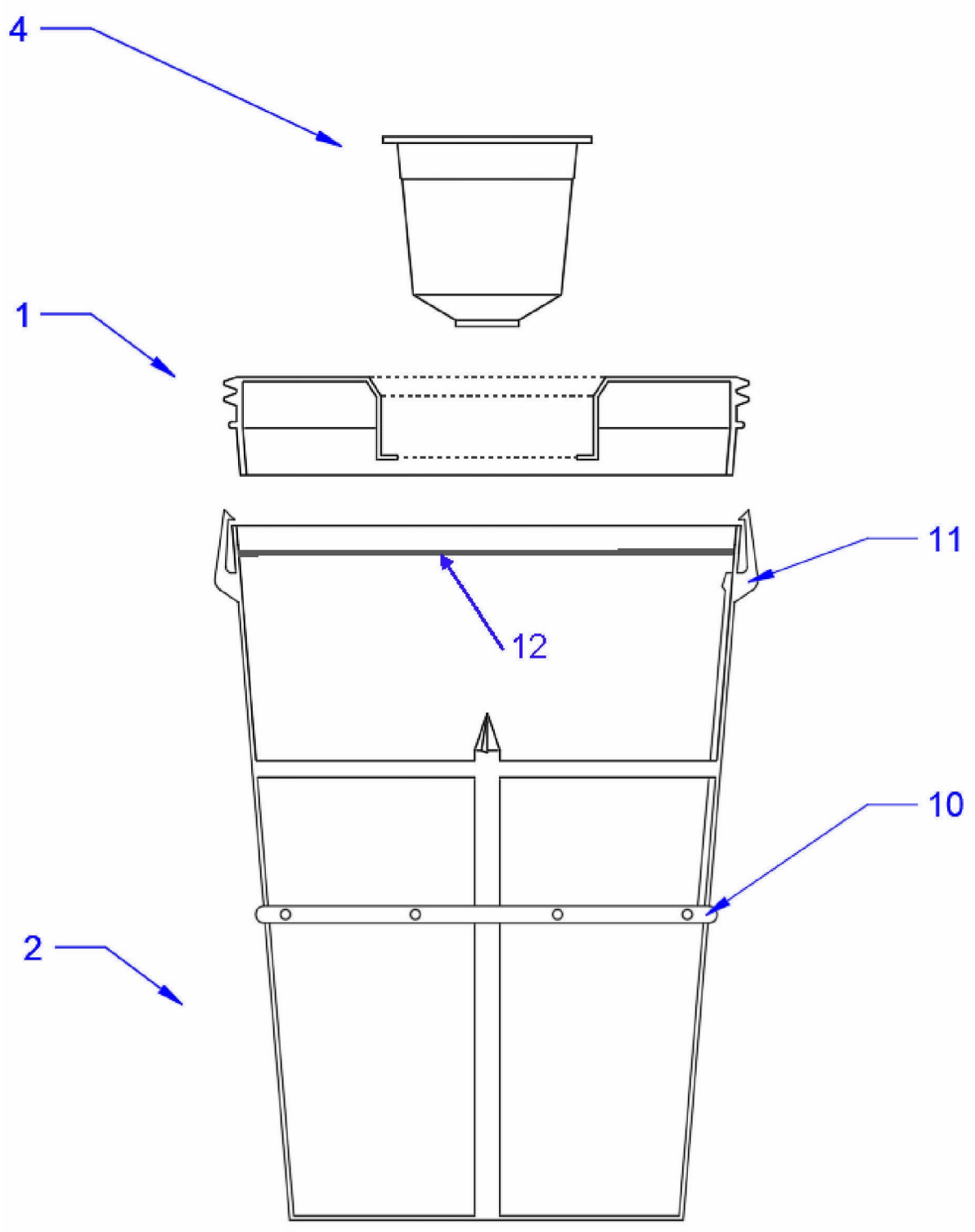
(57) Реферат:

Полезная модель относится к элементам устройств для приготовления однокомпонентных напитков, таких как, например, американо или эспрессо, методом экстрагирования сыпучего вещества, содержащегося в капсулах без внутреннего прокальвателя, таких как, например, капсулы стандарта Неспрессо. Полезная модель может применяться в системе безопасного приготовления однокомпонентных напитков, состоящей из заявленного устройства и автомобильной кофемашины, которая может быть использована в качестве торгового автомата по продаже однокомпонентных напитков, преимущественно в такси. Стакан - внешний держатель одной капсулы, оборудованный осветителем, захватами и резиновым уплотнителем, состоящий из боковой стенки и дна, содержащий крышку, состоящую из гнезда капсул и кольцевой части, внешний диаметр нижней части которой равен внутреннему диаметру верхней части стакана, выполненный с возможностью установки крышки в стакан

враспор, отличающийся тем, что кольцевая часть содержит наружную резьбу на внешней боковой поверхности, выполненную с возможностью установки стакана с установленной крышкой в автомобильную кофемашину, при этом стакан содержит один прокальватель капсул, выполненный неотделимо от внутренней части корпуса стакана, имеющий точки крепления к внутренней стороне дна и внутренней стороне боковой стенки, при этом на внешней части боковой стенки расположен осветитель, содержащий светодиодные лампочки, концевой выключатель и элемент питания, при этом на верхней внешней части боковой стенки расположены захваты, выполненные с возможностью фиксации крышки в стакане, при этом на верхней части боковой стенки по периметру внутренней стороны расположен резиновый уплотнитель. Технический результат, достигаемый полезной моделью, заключается в повышении безопасности эксплуатации заявленного устройства. 3 ил.

RU  
232425  
U1

RU  
232425  
U1



Фиг.1

Полезная модель относится к элементам устройств для приготовления однокомпонентных напитков, таких как, например, американо или эспрессо, методом экстрагирования сыпучего вещества, содержащегося в капсулах без внутреннего прокальвателя, таких как, например, капсулы стандарта Неспрессо. Полезная модель может применяться в системе безопасного приготовления однокомпонентных напитков, состоящей из заявленного устройства и автомобильной кофемашины, которая может быть использована в качестве торгового автомата по продаже однокомпонентных напитков, преимущественно в такси.

Из уровня техники известен стакан - внешний держатель двух капсул с защитой от снятия кольцевой части с отбортовки (RU 221349 U1, патентообладатель Панкратов Виталий Павлович (RU), дата публикации 01.11.2023). Стакан - внешний держатель двух капсул с защитой от снятия кольцевой части с отбортовки, состоящий из боковой стенки, содержащей отбортовку; дна, содержащего два кронштейна, каждый из которых выполнен с возможностью удерживания одного прокальвателя; кольцевой части, содержащей отверстия для питья и выполненной с возможностью соединения с отбортовкой; гнезда капсул, выполненного с возможностью соединения с кольцевой частью и выполненного с возможностью размещения двух капсул; содержит съемную кольцевую часть и захват, выполненный с возможностью фиксации кольцевой части на отбортовке.

Из уровня техники известен стакан - внешний держатель капсул (RU 221567 U1, патентообладатель Панкратов Виталий Павлович (RU), дата публикации 13.11.2023). Стакан - внешний держатель капсул, состоящий из боковой стенки, содержащей отбортовку; дна, содержащего один кронштейн, выполненный с возможностью удерживания одного прокальвателя; кольцевой части, содержащей отверстия для питья и выполненной с возможностью соединения с отбортовкой; гнезда капсул, выполненного с возможностью соединения с кольцевой частью и выполненного с возможностью размещения одной капсулы, отличающийся тем, что содержит съемную кольцевую часть; захват, выполненный с возможностью фиксации кольцевой части на стакане.

Из уровня техники известен внешний держатель трех капсул, оборудованный теплоизоляцией боковой стенки (RU 222650 U1, патентообладатель Панкратов Виталий Павлович (RU), дата публикации 16.01.2024). Внешний держатель трех капсул, оборудованный теплоизоляцией боковой стенки, состоящий из боковой стенки, содержащей отбортовку; дна, соединенного с боковой стенкой и содержащего три кронштейна, каждый из которых выполнен неотделимо от одного прокальвателя; кольцевой части, содержащей отверстия для питья и выполненной с возможностью соединения с отбортовкой; гнезда капсул, выполненного неотделимо от кольцевой части и выполненного с возможностью размещения трех капсул; трех прокальвателей, каждый из которых неотделимо соединен с кронштейном и выполнен с возможностью прокальвания нижней части капсулы, размещенной в гнезде капсул, отличающийся тем, что содержит съемную кольцевую часть, содержащую внутренний выступ, выполненный с возможностью прижимания к внутренней стороне боковой стенки, и захват, выполненный с возможностью фиксации кольцевой части на отбортовке; внешнюю колбу, соединенную с отбортовкой; стопорное кольцо, установленное на внешней боковой поверхности кольцевой части, выполненное с возможностью фиксации захватов на отбортовке.

Наиболее близким к заявленной полезной модели является стакан-термос - внешний держатель двух капсул, оборудованный захватами, фиксаторами и кольцевой полкой (RU 224877 U1, патентообладатель Панкратов Виталий Павлович (RU), дата публикации

08.04.2024). Стакан-термос - внешний держатель двух капсул, оборудованный захватами, фиксаторами и кольцевой полкой, системы безопасного приготовления двухкомпонентных напитков, состоящий из боковой стенки, содержащей отбортовку и кольцевую полку, неотделимо соединенную с внутренней частью боковой стенки и выполненную с возможностью удерживания прокалывателя; прокалывателя, содержащего два прокалывающих элемента, выполненного с возможностью установки на кольцевую полку и прокалывания нижних частей двух капсул, размещенных в гнезде капсул; дна, неотделимо соединенного с боковой стенкой; кольцевой части, содержащей отверстия для питья и выполненной с возможностью соединения с отбортовкой; гнезда капсул, выполненного с возможностью соединения с кольцевой частью и выполненного с возможностью размещения двух капсул; содержащий маркировку, выполненную с возможностью считывания сканером автомобильной кофемашины, отличающийся тем, что содержит съемную кольцевую часть, содержащую захваты, выполненные с возможностью фиксации кольцевой части на отбортовке; внешнюю колбу, соединенную с отбортовкой; гнездо капсул, содержащее четыре фиксатора, расположенных на внешней стороне вертикальной части гнезда капсул, выполненных с возможностью фиксации двух капсул, установленных в гнезде капсул.

Недостатком аналогов и прототипа является то, что стаканы содержат прокалыватели, размещенные на дне стакана, выполненные в виде штырей с прокалывающими частями, при этом прокалыватели имеют большую длину и могут прогнуться и отклониться в сторону при упирании в нижние части капсул. В случае, если прокалыватели выполнены в виде кольца с перемычками и прокалывающими элементами и размещены на кольцевой полке, расположенной на внутренней части боковой стенки стакана, прокалывающие элементы могут отогнуться вниз при упирании в нижние части капсул. В обоих случаях прокалывания нижних частей капсул не произойдет, что может привести к разбрызгиванию горячей воды, которая подается под давлением из автомобильной кофемашины, через соединение «верхний прокалыватель - капсулы» или к разрыву водоводных магистралей внутри кофемашины, что также приведет к разбрызгиванию горячей воды, которая может попасть на пассажира, обжечь его, испачкать одежду и/или салон автомобиля.

Кроме того, в известных устройствах соединение стакана и крышки происходит с использованием отбортовки на верхней части стакана и полутороидальной формы ответной части отбортовки на корпусе крышки. Недостаток такого соединения заключается в сложности изготовления отбортовки на верхней части стакана и полутороидальной формы ответной части отбортовки на корпусе крышки, так как эти элементы являются сложными фигурами, их производство требует изготовления сложных пресс-форм, которые включают в себя специальные формообразующие элементы, такие как складывающиеся пуансоны, составные и раздвижные матрицы и специальные плиты съема. Очевидно, что чем более сложной является пресс-форма, тем выше процент брака.

Таким образом, известные конструкции являются небезопасными при эксплуатации.

Технический результат, достигаемый полезной моделью, заключается в повышении безопасности эксплуатации заявленного устройства.

Для достижения технического результата заявляется стакан - внешний держатель одной капсулы, оборудованный осветителем, захватами и резиновым уплотнителем, состоящий из боковой стенки и дна, содержащий крышку, состоящую из гнезда капсул и кольцевой части, внешний диаметр нижней части которой равен внутреннему диаметру верхней части стакана, выполненный с возможностью установки крышки в стакан

враспор, отличающийся тем, что кольцевая часть содержит наружную резьбу на внешней боковой поверхности, выполненную с возможностью установки стакана с установленной крышкой в автомобильную кофемашину, при этом стакан содержит один прокалыватель капсул, выполненный неотделимо от внутренней части корпуса стакана, имеющий 5 точки крепления к внутренним сторонах дна и боковой стенки, при этом на внешней части боковой стенки расположен осветитель, содержащий светодиодные лампочки, концевой выключатель и элемент питания, при этом на верхней внешней части боковой стенки расположены захваты, выполненные с возможностью фиксации крышки в стакане, при этом на верхней части боковой стенки по периметру внутренней стороны 10 расположен резиновый уплотнитель.

Сущность заявленной полезной модели поясняется иллюстрациями:

Фиг. 1 - Сборочная схема заявленного устройства и капсулы. Вид сбоку в разрезе.

Фиг. 2 - Заявленное устройство с установленной капсулой. Вид сбоку в разрезе.

Фиг. 3 - Заявленное устройство. Вид сбоку в разрезе. А - до установки в 15 автомобильную кофемашину. Б - после установки в автомобильную кофемашину.

При этом:

- 1 - Крышка
- 2 - Стакан
- 3 - Гнездо капсул
- 20 4 - Капсула
- 5 - Боковая стенка
- 6 - Дно
- 7 - Прокалыватель
- 8 - Наружная резьба
- 25 9 - Автомобильная кофемашина
- 10 - Осветитель
- 11 - Захват
- 12 - Резиновый уплотнитель

Заявленное устройство является элементом системы безопасного приготовления 30 напитков.

Система безопасного приготовления напитков представляет собой систему соединяемых друг с другом элементов. Элементы системы безопасного приготовления напитков - это автомобильная кофемашина 9, не оборудованная внутренним держателем капсул, и заявленное устройство.

35 Заявленное устройство соединяется с автомобильной кофемашинной 9 при помощи наружной резьбы 8, являющейся элементом заявленного устройства и верхнего прокалывателя и внутренней резьбы, являющихся элементами автомобильной кофемашинной, при этом верхний прокалыватель соединяется с капсулой 4, размещаемой в заявленном устройстве, а внутренняя резьба автомобильной кофемашинной соединяется 40 с наружной резьбой заявленного устройства. Вода перемещается, от автомобильной кофемашинной в заявленное устройство, внутри элементов системы безопасного приготовления напитков. Это исключает открытую струю и обеспечивает защищенность от попадания жидкости на пассажира и салон автомобиля во время поездки в условиях тряски.

45 Заявленное устройство может быть изготовлено, например, из пластмассы, и/или бумаги, и/или металла, содержит стакан 2, состоящий из боковой стенки 5, неотделимо соединенной с дном 6, образующих корпус стакана.

Заявленное устройство содержит крышку 1, состоящую из кольцевой части,

содержащей отверстие для питья, и гнезда капсул 3, которое выполнено с возможностью размещения капсул таким образом, что напиток, стекающий из капсулы 4, попадает внутрь стакана 2. Гнездо капсул выполнено с возможностью доступа и плотного прижимания верхнего прокалывателя, являющегося элементом автомобильной кофемашины 9, к капсуле, установленной в гнезде капсул. Крышка может содержать ограничитель, который может быть кольцевым выступом, выполненным с возможностью ограничения смещения крышки внутрь стакана.

Для соединения крышки 1 и стакана 2 крышка вставляется в стакан враспор, для этого внешний диаметр нижней части, которой равен внутреннему диаметру верхней части стакана. Такое решение позволяет избавиться от необходимости изготовления отбортовки на стакане и полутороидальной формы ответной части отбортовки на корпусе крышки, что повышает безопасность эксплуатации заявленного устройства, так как эти элементы являются сложными фигурами, их производство требует изготовления сложных пресс-форм, которые включают в себя специальные формообразующие элементы, такие как складывающиеся пуансоны, составные и раздвижные матрицы и специальные плиты съема. Очевидно, что чем более сложной является пресс-форма, тем выше процент брака, который может привести к разрушению элементов или неплотному прилеганию элементов друг к другу, это может привести к снятию крышки со стакана или их неплотному соединению, что приведет к выплескиванию горячего напитка из заявленного устройства на пользователя и салон автомобиля. Таким образом соединение крышки и стакана путем установки и плотной фиксации крышки в стакане враспор повышает безопасность эксплуатации заявленного устройства.

Кольцевая часть содержит наружную резьбу 8 на внешней боковой стороне. Наружная резьба выполнена с возможностью установки стакана 2 с установленной крышкой 1 на автомобильной кофемашине 9 снизу, при помощи накручивания заявленного устройства в автомобильную кофемашину снизу под верхним прокалывателем капсул, являющимся элементом автомобильной кофемашины, что позволяет исключить необходимость использования держателя стакана, являющегося элементом автомобильной кофемашины. Использование внешней резьбы для соединения заявленного устройства с автомобильной кофемашинной повышает безопасность использования заявленного устройства в сравнении с альтернативными вариантами, например, в сравнении с внешним сплошным или прерывистым выступом на кольцевой части, или в сравнении с держателем стакана, являющимся элементом автомобильной кофемашины. Внешний сплошной или прерывистый выступ на кольцевой части имеет меньшую площадь контакта поверхности внешнего выступа с его ответной частью, являющейся элементом автомобильной кофемашины, чем площадь контакта наружной резьбы с ответной частью, а значит большую вероятность отламывания внешнего сплошного или прерывистого выступа при нажатии верхнего прокалывателя капсул на крышку. Отламывание внешнего выступа приведет к выпадению заявленного устройства из автомобильной кофемашины, при этом горячий напиток может разбрызгаться, обжечь пользователя и испачкать салон автомобиля. Соединение с использованием наружной резьбы уменьшает такую вероятность, таким образом повышает безопасность использования заявленного устройства. Держатель стакана, являющийся элементом автомобильной кофемашины, фиксирует стакан с установленной крышкой. Давление, создаваемое верхним прокалывателем капсул на крышку, передается от крышки на стакан, от стакана на держатель стакана, от держателя стакана на корпус автомобильной кофемашины. Каждый из этих элементов может выйти из

строю вследствие выработки ресурса, и/или производственного брака, и/или неправильной установки. Чем больше элементов в цепи передачи давления от верхнего прокалывателя на корпус автомобильной кофемашины, тем выше вероятность поломки, которая может привести к выпадению заявленного устройства из автомобильной кофемашины, при этом горячий напиток может разбрызгаться обжечь пользователя и испачкать салон автомобиля. Наружная резьба имеет большую площадь контакта с ответной частью, являющейся элементом корпуса автомобильной кофемашины, и в цепочке передачи давления от верхнего прокалывателя, наружная резьба сразу передает созданное давление на корпус автомобильной кофемашины, исключая передачу давления стакану и исключая необходимость использования держателя стакана. Таким образом, использование наружной резьбы повышает безопасность использования заявленного устройства.

Заявленное устройство содержит один прокалыватель 7, находящийся внутри корпуса стакана 2. Прокалыватель выполнен неотделимо от стакана при помощи литья или склеивания. Прокалыватель имеет вертикальные опоры с точками крепления к внутренней стороне дна 6 и имеет горизонтальные распорки, выполненные неотделимо от внутренней стороны боковой стенки 5. Выполнение прокалывателя с горизонтальными распорками, а также неотделимое соединение прокалывателя с корпусом стакана повышает безопасность эксплуатации заявленного устройства в сравнении с вариантом исполнения прокалывателя в виде вертикального штыря, размещенного на дне, так как такой прокалыватель имеет большую длину и может прогнуться, и отклониться при упирании в нижнюю часть капсулы 4. В случае, если прокалыватель выполнен в виде кольца с перемычками и прокалывающим элементом и размещен на кольцевой полке, расположенной на внутренней части боковой стенки стакана, прокалывающий элемент может отогнуться вниз при упирании в нижнюю часть капсулы. В обоих случаях прокалывания нижней частей капсулы не произойдет, что может привести к разбрызгиванию горячей воды, которая подается под давлением из автомобильной кофемашины 9, через соединение «верхний прокалыватель - капсула» или к разрыву водоводных магистралей внутри автомобильной кофемашины, что также приведет к разбрызгиванию горячей воды, которая может попасть на пассажира, обжечь его, испачкать одежду и/или салон автомобиля. Таким образом, исполнение прокалывателя неотделимо от внутренней части дна и от внутренней части боковой стенки повышает безопасность эксплуатации заявленного устройства.

Заявленное устройство содержит осветитель на внешней стороне боковой стенки стакана или на внешней стороне крышки. Осветитель имеет кольцевую форму, содержит светодиодные лампы по окружности осветителя, элемент питания, выполненный с возможностью обеспечения включения светодиодных ламп, и концевой выключатель, выполненный с возможностью подачи электричества от элемента питания к светодиодным лампам. Осветитель включается при установке крышки на стакан при помощи концевой выключателя. В темное время суток, пользователь может случайно задеть заявленное устройство с горячим напитком внутри, уронить его, что может привести к раскрыванию заявленного устройства, выплескиванию горячего напитка, который может обжечь пользователя и испачкать салон автомобиля. Осветитель позволяет пользователю лучше ориентироваться в темное время суток в автомобиле, видеть, где находится стакан, его очертания в темноте. Таким образом осветитель повышает безопасность эксплуатации заявленного устройства.

Заявленное устройство содержит захваты, которые расположены на верхней части боковой стенки, выполненные неотделимо от внешней части боковой стенки при помощи

штамповки или литья, или склеивания или другого способа соединения, а также могут изготавливаться из пластика. Захваты имеют форму, выполненную с возможностью огибания крышки в процессе установки крышки в стакан, и с возможностью фиксации на крышке при окончательной установке крышки в стакан, таким образом затрудняя  
5 выпадение крышки из стакана. Захваты могут иметь форму клина или любой другой вариант формы с наклонной плоскостью, выполненной с возможностью отодвигать захваты об боковую сторону крышки и прижимать захваты к выступающей части крышки, фиксируя крышку при установке крышки в стакан. Наличие захватов уменьшает вероятность выпадения крышки из стакана, которое может привести к  
10 выливанию горячего напитка из заявленного устройства на пользователя, таким образом повышает безопасность эксплуатации заявленного устройства.

Чем выше плотность примыкания крышки к стакану, тем лучше защищенность от протекания горячего напитка из стакана при наклоне заявленного устройства во время питья напитка и/или во время тряски при движении автомобиля. Площадь контакта  
15 крышки и стакана максимальная, когда диаметр наружной стороны нижней части крышки повторяет диаметр внутренней стороны верхней части стакана, однако, в случае, если при производстве заявленного устройства был допущен брак, повлекший изменение диаметра наружной стороны нижней части крышки и/или диаметра внутренней стороны верхней части стакана, или в случае, когда после неаккуратной  
20 транспортировки и/или хранения крышки и/или стакана произошли деформации крышки и/или стакана, повлекшие изменение диаметра наружной стороны нижней части крышки и/или диаметра внутренней стороны верхней части стакана, площадь контакта крышки и стакана уменьшится, между крышкой и стаканом могут появиться зазоры, что может привести к протеканию горячего напитка из стакана через образовавшиеся зазоры при  
25 наклоне заявленного устройства во время питья напитка и/или во время тряски во время движения автомобиля. Протекающий горячий напиток может обжечь и/или испачкать пассажира. Для защиты от такой опасности заявленное устройство содержит резиновый уплотнитель в верхней части стакана, расположенный по периметру окружности внутренней стороны боковой стенки, соединенный с боковой стенкой при  
30 помощи склеивания. Резиновый уплотнитель выполнен из мягкого резинового материала, с возможностью установки крышки в стакан и уплотнения соединения крышки со стаканом. Резиновый уплотнитель выполнен с возможностью исключения подтекания горячего напитка из стакана при наклоне заявленного устройства во время питья напитка или во время тряски при движении автомобиля, тем самым увеличивая  
35 безопасность эксплуатации заявленного устройства.

Полезная модель работает следующим образом:

Пользователь вручную вставляет крышку 1 в стакан 2. Пользователь вставляет одну капсулу 4 в гнездо капсул 3. При этом капсула прокалывается своей нижней частью прокалывателем 7, после этого, пользователь накручивает заявленное устройство с  
40 установленной капсулой в автомобильную кофемашину 9, прижимает прокалыватель капсулы, являющийся элементом автомобильной кофемашины, к капсуле при помощи устройства для прижимания, например, рычага. Пользователь включает подачу воды. Вода проходит по элементам автомобильной кофемашины при помощи нагнетателя, попадает в верхний прокалыватель, в капсулу и стекает в виде готового напитка в  
45 корпус стакана. После того как стакан наполнен, пользователь извлекает заявленное устройство из автомобильной кофемашины. Напиток готов к употреблению через отверстие для питья. После употребления напитка пользователь утилизирует заявленное устройство вместе с капсулой. Таким образом, заявленная полезная модель позволяет

повысить безопасность эксплуатации заявленного устройства.

(57) Формула полезной модели

5        Стакан - внешний держатель одной капсулы, оборудованный осветителем, захватами  
и резиновым уплотнителем, состоящий из боковой стенки и дна, содержащий крышку,  
состоящую из гнезда капсул и кольцевой части, внешний диаметр нижней части которой  
равен внутреннему диаметру верхней части стакана, выполненный с возможностью  
установки крышки в стакан враспор, отличающийся тем, что кольцевая часть содержит  
10       наружную резьбу на внешней боковой поверхности, выполненную с возможностью  
установки стакана с установленной крышкой в автомобильную кофемашину, при этом  
стакан содержит один прокалыватель капсул, выполненный неотделимо от внутренней  
части корпуса стакана, имеющий точки крепления к внутренней стороне дна и  
внутренней стороне боковой стенки, при этом на внешней части боковой стенки  
расположен осветитель, содержащий светодиодные лампочки, концевой выключатель и  
15       элемент питания, при этом на верхней внешней части боковой стенки расположены  
захваты, выполненные с возможностью фиксации крышки в стакане, при этом на  
верхней части боковой стенки по периметру внутренней стороны расположен резиновый  
уплотнитель.

20

25

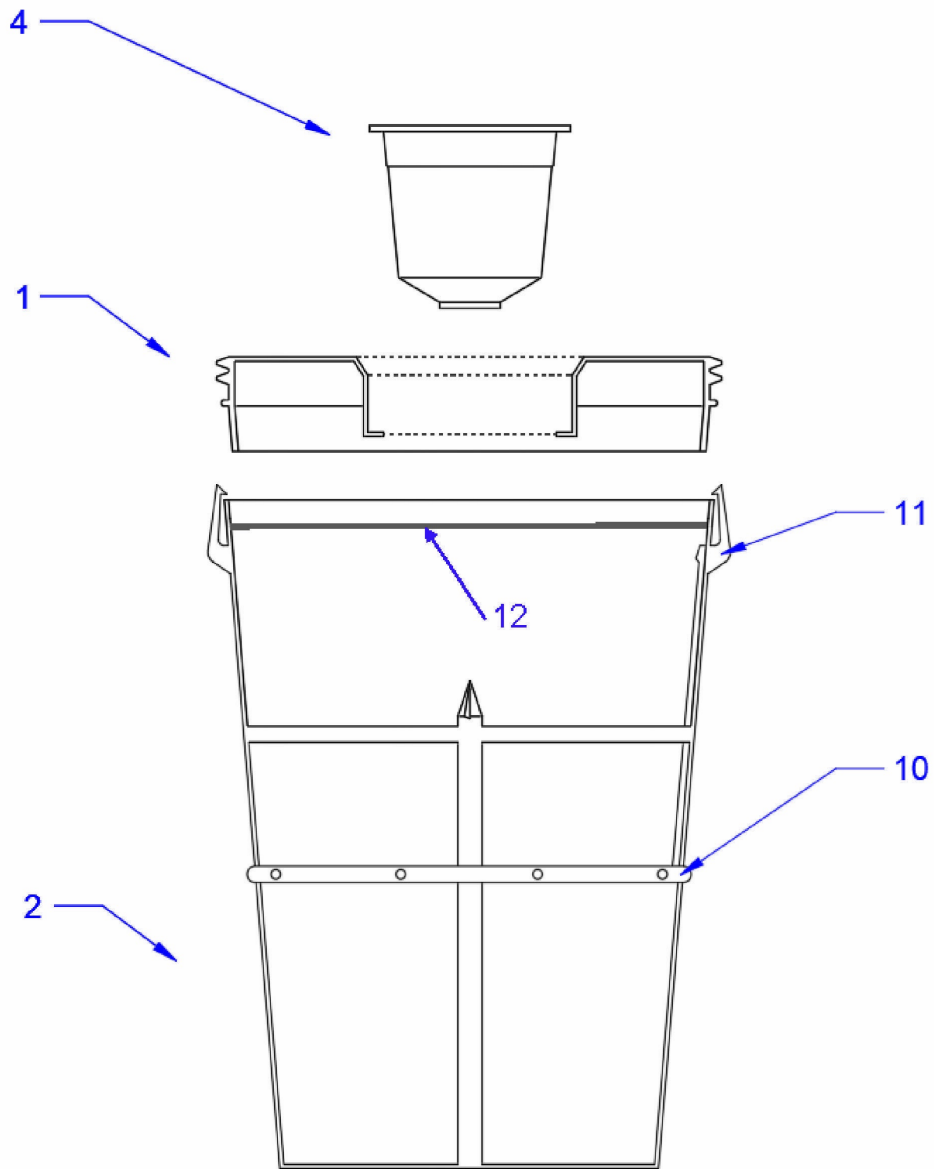
30

35

40

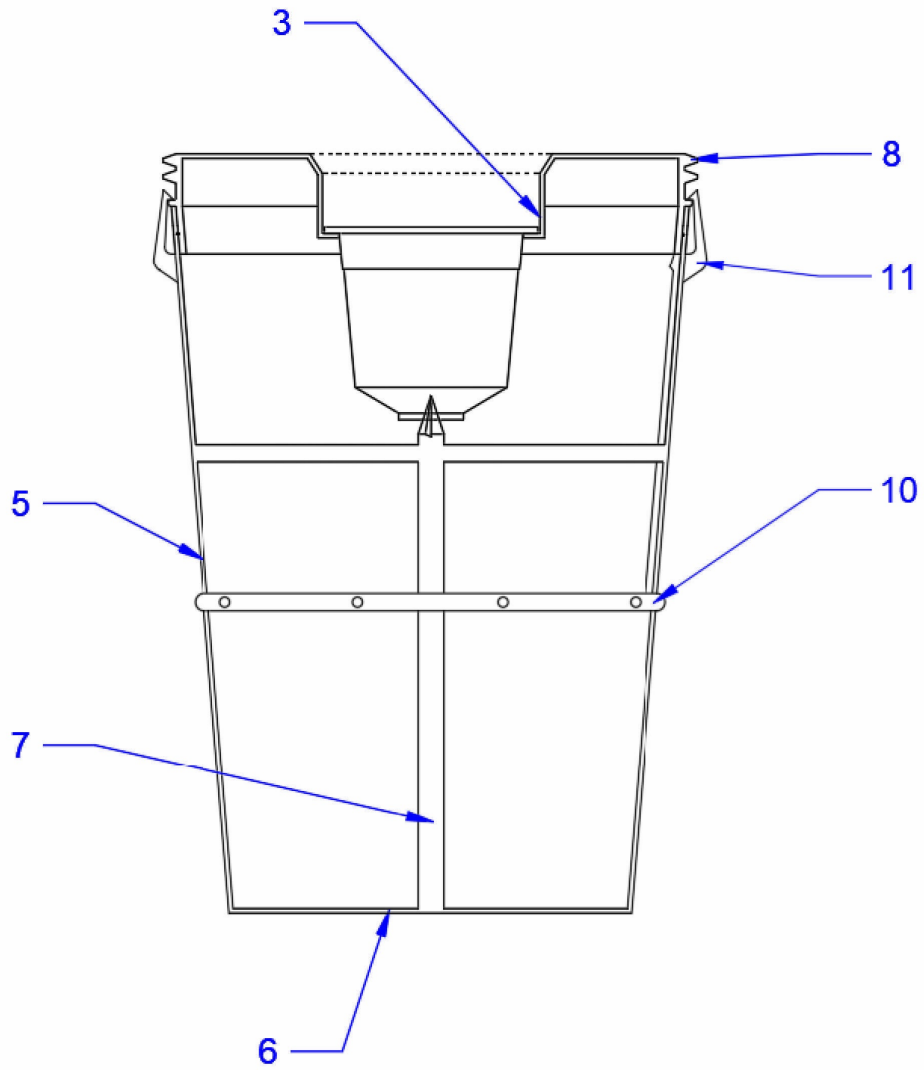
45

1

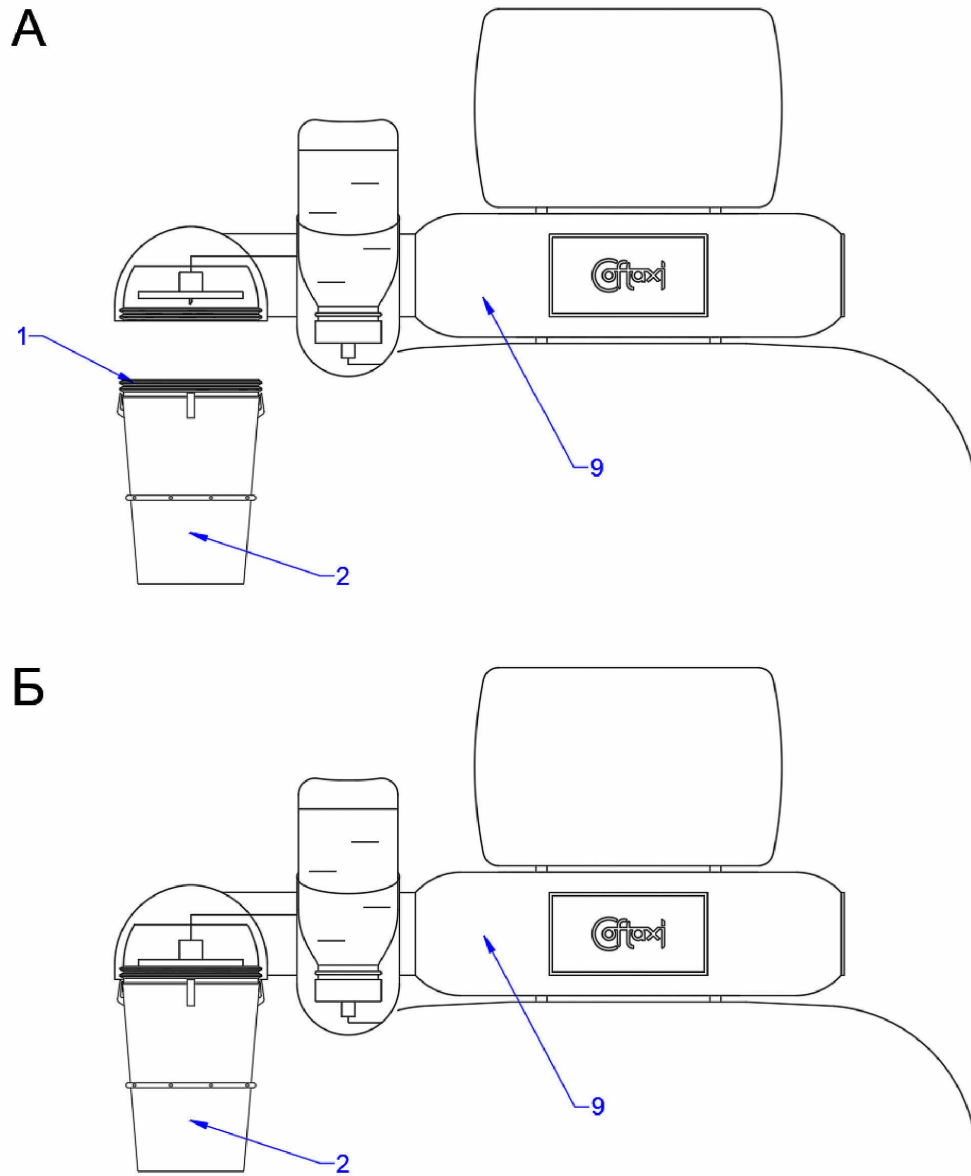


Фиг.1

2



Фиг.2



Фиг.3