

(19) DANMARK



(12) FREMLÆGGELSESSKRIFT (11) 149400 B



DIREKTORATET FOR
PATENT- OG VAREMÆRKEVÆSENEN

(21) Patentansøgning nr.: 2817/76

(51) Int.Cl.⁴: F 25 B 41/06

(22) Indleveringsdag: 23 jun 1976

F 25 B 13/00

(41) Alm. tilgængelig: 24 dec 1976

(44) Fremlagt: 26 maj 1986

(86) International ansøgning nr.: -

(30) Prioritet: 23 jun 1975 US 589216

(71) Ansøger: *CARRIER CORPORATION; Syracuse, US.

(72) Opfinder: Richard J. *Duell; US, John A. *Ferrel; US.

(74) Fuldmægtig: Firmaet Chas. Hude

(54) Anlæg til opvarmning eller køling med et vendbart kølemiddelkredsløb

Opfindelsen angår et anlæg til at opvarme eller køle med et vendbart kølemiddelkredsløb og af den i krav 1's indledning angivne art.

5 Et sådant anlæg kendes fra DE-offentliggørelsesskrift
24 29 009. Ved dette anlæg er foruden stemplets drøvlekanal
også gennemstrømningskanalen udformet som en drøvleventil.
Ved køledrift (med åben ringkanal) bevirker strømningskanalen
alene drøvlingen, medens stemplets drøvlekanal og gennemstrøm-
10 ningskanalen, der så er koblet i serie ved opvarmning (med
lukket ringkanal) i fællesskab bevirker drøvlingen. Gennem-
strømningskanalen medvirker således i begge strømningsretninger
ved drøvlingen. På grund af, at de to kanaler ved opvarmning
er koblet efter hinanden, fremkommer en forholdsvis stor total-
15 længde for drøvleventilen. Dette kan for så vidt være en ulempe,
fordi der herved sættes en forholdsvis lav nedre grænse for
gennemstrømningsmængden og dermed for det driftsområde, hvori
anlægget kan arbejde. For det andet er det også vanskeligt
at optimere drøvlingsstrækningen for begge strømningsretnin-
20 ger, da drøvlingsstrækningens anpasning til den ene strømnings-
retning også påvirker drøvlingsstrækningen for den anden strøm-
ningsretning.

Fra US patentskrift 31 70 304 kendes et anlæg for opvarmning
25 og køling med et vendbart kølemiddelkredsløb, ved hvilke disse
ulemper for så vidt er undgået, idet der dér er tilvejebragt
en særskilt ekspansionsventil for hver strømningsretning.
Til hver af disse ekspansionsventiler skal der dog tilknyttes
en særskilt omløbsledning med hver en kontraventil, og der
30 kræves en forholdsvis kompliceret styreindretning for de to
ekspansionsventiler. Dette forøger fremstillingsomkostningerne
og medfører, at anlægget er tilsvarende udsat for afbrydelser
og forstyrrelser.

35 Det er den foreliggende opfindelses formål at videreudforme
et anlæg til opvarmning eller køling med et vendbart kølemid-
delkredsløb af den i krav 1's indledning angivne art på en

sådan måde, at drøvlingen i begge strømningsretninger sker ved forskellige konstruktionsdele, uden at man må tage hensyn til ulemperne ved en styreindretning og de dermed forbundne ekstra konstruktive omkostninger.

5 Dette formål tilgodeses ved, at det indledningsvist omtalte anlæg ifølge opfindelsen er ejendommelig ved det i den kendetegnende del af krav 1 anførte.

10 Ved at udforme anlægget til opvarmning eller køling på denne måde sker drøvlingen i begge strømningsretninger alene gennem drøvlingskanalen for den pågældende ekspansionsventils stempel. Drøvlingsstrækningen kan derfor i begge strømningsretninger have en forholdsvis kort længde. Anlægget kan således fungere over et forholdsvis bredt driftsområde. Desuden kan de to
15 drøvlingskanaler for de to strømningsretninger optimeres uafhængigt af hinanden. En yderligere fordel består i, at de to ekspansionsventiler kan anbringes umiddelbart nabostillet ved indløbet til den tilhørende varmeveksler, således at ekspansionen i begge strømningsretninger finder sted umiddelbart før indløbet til varmevekslerslangen. Slutteligt har
20 anlægget ifølge opfindelsen en meget enkel konstruktion. Der kræves ikke nogen ekstra styringsindretninger og de dertil hørende omkostninger spares.

25 I det følgende forklares opfindelsen under henvisning til tegningen, hvor

30 fig. 1 skematisk viser et køle- og varmeanlæg ifølge opfindelsen,

fig. 2 en ekspansionsventil til anvendelse i anlægget ifølge fig. 1 set fra siden i snit,

35 fig. 3 et snit efter linien 3-3 i fig. 2, og

fig. 4 et hastighedsdiagram, som viser den soniske profil

af et konventionelt kølemiddel, når dettes tilstand skifter fra en væske til en damp, og sammenligning af denne soniske profil med strømprofiler for kølemiddel, der passerer gennem et konventionelt kapillarrør og en drøvleventil ifølge nærværende opfindelse.

Det i fig. 1 viste anlæg til opvarmning og køling med et omkøbeligt eller vendbart kølemiddelkredsløb har to varmevekslere 11, 12, der begge har en køleslange 13 henholdsvis 13'. Kølemiddelslangerne 13, 13' er indbyrdes forbundet ved hjælp af en kølemiddelledning 14, hvori der er anbragt to ekspansionsventiler 15 og 16.

En kompressor 17 er via et udløbsrør 18 og et indløbsrør 19 forbundet med en ventil 20, som gennem ledninger 22 og 23 er forbundet med rørslangerne 13, 13' for de to varmevekslere. Ved omstilling af ventilen 20 kan forbindelsen mellem varmevekslerne og kompressorens indløb henholdsvis udløb vendes. Ved en køleproces er kompressorens indløbsledning 19 forbundet med varmeveksleren 12 gennem ledningen 22, og udløbsledningen 18 er forbundet med varmeveksleren 11 gennem ledningen 23. Varmeveksleren 11 virker som kondensator, medens varmeveksleren 12 virker som fordamper. Herved drøvles det fra varmeveksleren 11 til varmeveksleren 12 strømmende kølemiddel.

Når anlægget arbejder som varmepumpe, omstilles ventilen, hvorved kølemidlets strømningsretning vendes og virkemåden for de to varmevekslere vendes ved drøvling af kølemiddel i modsat retning. Ekspansionsapparatet bestående af de to ekspansionsventiler er egnet til automatisk at svare på kølemidlets strømretningsskift for at drøvle kølemidlet i den krævede retning. Ekspansionsapparatet, som er indskudt, leverer herved den krævede kølemiddelgennemstrømningsmængde over et meget stort driftsområde.

Som nævnt er de to ekspansionsventiler 15 og 16 anbragt i kølemiddelledningen 14. Begge virker på samme måde, men drøvler kølemiddel i modsat retning. Følgelig beskrives kun en af

disse ventiler.

Som det fremgår af fig. 2, har ekspansionsventilen 15 et cylindrisk hus 30 med udvendigt gevind i begge ender indrettet til at forbindes med omløbermøtrikker 31, 32 på kølemiddelledningen (fig. 1). En strømningskanal 35, som er koaksial med huset, strækker sig fra ekspansionsventilen 15's venstre side ind i huset. Strømningskanalen 35's diameter er i hovedsagen lig med kølemiddelledningens indre diameter og kan derfor udrøvlet optage strømmen. Kanalen 35 munder ind i en ringkanal 36 med større diameter, der fra den modsatte ende er boret ind i huset eller er fremstillet på anden måde. Denne ringkanal 36's åbne ende har en indsats 37, der har en konisk indre åbning 38, der tilspidises til kølemiddelledningens indre diameter. En O-ring er anbragt i en ringnot i indsatsen 37's ydre overflade og tjener til at tætne indsatsen 37 over for ringkanalen 36's indre væg.

Et frit forskydeligt stempel 45 er glidende lejret i ringkanalen 36. Stemplet har en centralt anbragt drøvlekanal 46 og et antal på omkredsen formede aksialt forløbende noter 47, der virker som strømningskanaler. Stemplet 45 har en forudbestemt længde, således at det kan glide frit i aksial retning i ringkanalen 36. Stemplet har to parallelle endeflader 48 og 49. Den venstre endeflade 48 kan ligge an imod ringkanalen 36's endevæg 50 og den højre endeflade 48 kan ligge an imod en flade 52 på indsatsen 37's indre ende.

Dybden af hver not 47 i stemplet er mindre end den radiale dybde af endevæggen eller ringskulderen 50, således at noterne 47 lukkes, når stemplet ligger an imod ringskulderen, se fig. 2. Når stemplet 45 derimod ligger an imod indsatsen 37 er noterne 47 åbne mod indsatsen 37's koniske indre kanal. Det kombinerede strømningstværsnit af noterne er i hovedsagen lig med eller en smule større end strømningstværsnittet i kølemiddelledningen 14, hvorved noterne kan føre en strøm, der mindst er så stor som den, der kan føres igennem kølemiddelledningen.

En keglestubformet ansats befinder sig ved hver ende af stemplet 45. Den venstre ansats 55 (fig. 2) har en cirkulær grundflade ved endefladerne 49 med en diameter, som er en smule mindre end kanalen 35's indre diameter. Ansatsen, som er aksial med stemplet, er anbragt i strømningskanalen, når stemplet er bevæget til slutstilling, som vist, hvorved stemplet 45 er rettet korrekt ind i ringkanalen 36 og til at sikre lukning af noterne 47 mod ringskulderen 50.

Den højre ansats 56 har en keglestubformet ydre overflade, der er tilpasset til indsatsen 37's konisk forløbende åbning. Når stemplet er forskudt til sin af indsatsen 37 begrænsede højre endestilling er ansatsen 56 anbragt i den koniske åbning 38 og samvirker dermed til tilvejebringelse af en ringkanal, som indsnævres skråt fra en større diameter ved noterne 47 til en mindre diameter ved indløbet til kølemiddelledningen. Som følge heraf bliver kølemiddel, der strømmer gennem noterne 47, ført ind i kølemiddelledningen med en minimal turbulens.

Under drift drøvler ekspansionsventilen 15 kølemidlet, når det strømmer fra varmeveksleren 12 til varmeveksleren 11. Under indflydelse af det strømmende kølemiddel bevæges stemplet til den i fig. 2 viste stilling og lukker derved noterne 47 imod ringskulderen 50, hvorved kølemiddel tvinges til at passere igennem drøvlekanalen 46. Der foregår således en drøvling af kølemidlet fra højtrykssiden til lavtrykssiden.

Tilsvarende bliver stemplet, når kredsløbet vendes, og kølemiddel strømmer i den modsatte retning, automatisk bevæget til den anden slutstilling liggende an imod indsatsen 37. Noterne 47, som nu er åbne mod åbningen 38 i indsatsen 37 danner nu en strømningskanal med minimal strømningsmodstand og muliggør derved en udrøvlet strømning forbi drøvlekanalen til kølemiddelledningen 14's nedstrømsområde.

Som det fremgår af fig. 1 er to ekspansionsventiler anbragt i kølemiddelledningen. Ekspansionsventilerne 15, 16 arbejder i modsat retning. Når kølemiddel f.eks. ved varmedrift strømmer

fra varmeveksleren 12 til varmeveksleren 11, bevæges ekspansionsventilen 15's stempel 45 automatisk under påvirkning af strømmen til en lukkestilling for at lukke noterne, hvorved kølemidlet drøvles fra drøvlekanalen 46 til varmeveksleren 11. Samtidigt bevæges det modsat lejrede stempel i ekspansionsventilen 16 automatisk hen til åben stilling, således at kølemidlet udrøvlet kan strømme igennem ekspansionsventilen 16. Når anlægget indstilles til køling og strømningsretningen gennem kølemiddelledningen vendes, bevæges de to stempler i de to ekspansionsventiler automatisk til modsatte slutstillinger til drøvling af kølemiddel ind i varmeveksleren 12. Stempellet 45's drøvlekanal 46 udgør et ekspansionsapparat med en fastlagt geometri. Drøvlekanalen 46's længde og dermed længden af stemplet kan være meget lille, f.eks. i forhold til kapilarerør eller lignende.

Til bedre forståelse af virkemåden af drøvlekanalen forklares den soniske hastighedsprofil for et typisk kølemiddel under henvisning til fig. 4. Som det er vist med kurverne 60, der er fuldt optrukne linier, har lydastighedsprofilet for et typisk kølemiddel en stor diskontinuitet ved nullinien. Nulmængde brugt her refererer til tilstanden af kølemidlet, når den første dampboble formes deri, når kølemidlet overgår fra en underkølet væsketilstand til dampstilstand. Som det fremgår af kurven, forbliver lydastigheden af et underkølet væskeformet kølemiddel i begyndelsen konstant, når væsken nærmer sig nul-kvalitet. Dette er vist grafisk som den vandrette kurve imellem tilstandspunkterne 1 og 2. Typisk er hastigheden af det underkølede væskeformede kølemiddel ca. 1500 m pr. sekund. Så snart den første dampboble er dannet i væsken, dvs. når kvaliteten af kølemidlet først bliver mættet, falder lydastigheden for kølemidlet drastisk til en væsentlig lavere værdi, typisk til omkring ca. 12 m pr. sekund. Tilstandspunktet 3 repræsenterer den soniske hastighed på vådblandingssiden af nul-kvalitetslinien. Da kvaliteten af blandingen forøges, jo mere damp der dannes, stiger lydastigheden for kølemidlet gradvis, som vist ved hjælp af den fuldttrukne kurve 60, der forløber

mellem tilstandspunkterne 3 og 4. Det skal forstås, at skemaet af illustrative hensyn ikke er i korrekt målestoksforhold, og hastighedstilstandspunktet 4 er reelt væsentligt under lyd hastigheden for den underkølede væske. Det skal endvidere
5 forstås, at lyd hastigheden, som anvendt under henvisning til kurven 60, repræsenterer hastigheden af lydbølger, der passerer gennem kølemidlet, og ikke til hastigheden af den involverede strøm.

10 Hastighedsprofilet for et typisk kølemiddel, der strømmer gennem et kapillarrør, er illustreret ved den punkterede kurve 62 i fig. 4. Den underkølede strøm, der kommer ind i kapillarrøret, er under såvel lyd hastigheden for det underkølede væskeformede kølemiddel som lyd hastigheden for den mættede væske
15 ved nul-kvalitet (tilstandspunkt 3). Da damp dannes i kapillarrøret, vil trykket i røret falde, hvilket forårsager en forøgelse af strømningshastigheden. I praksis stiger strømmens hastighed hurtigere end kølemidlets lyd hastighed. Ved tilstandspunktet 7 skærer de to kurver hinanden. Dette repræsenterer drøv-
20 lingspunktet for kapillarrøret, som forekommer ved enden af røret. Hvis dette ikke var tilfældet, ville strømmen gennem røret blive supersonisk, et fænomen som er uopnåeligt i en fast geometrisk kanal. Som det kan ses, bliver på dette tidspunkt den maksimale strøm gennem røret stabil. Desuden kan drøv-
25 lingspunktet ikke forskydes opstrøms, fordi dette ville frembringe et trykfald i kapillarrøret, som igen ville kræve supersoniske strømninger. Som et resultat heraf bliver strømmen drøvlet ved en endelig værdi, og kapillarrøret kan ikke optage yderligere dampkrav ved lavere fordampertryk.

30 Drøvlekanalen i stemplet ifølge opfindelsen har en fast geometri, men anvender et andet princip end det sædvanlige kapillarrør. Forholdet mellem diameter og længde af drøvlekanalen er speci-
35 elt formet til muliggørelse af, at strømhastigheden for den underkølede væske, der kommer ind i kanalen, forbliver under væskens lyd hastighed, men over den mættede væskes lyd hastighed ved nul-kvalitet. Hastighedsprofilet for drøvlekanalen er

vist ved den punkterede kurve 64 i fig. 4. Strømmen igennem drøvlekanalen forbliver subsonisk, så længe væsken forbliver underkølet. Ved måtningspunktet vil kølemidlet imidlertid øjeblikkelig blive supersonisk og forblive supersonisk, fordi hastigheden af den våde blandingsstrøm, som det er nævnt i det foregående, forøges hurtigere end kølemidlets lyd hastighed. Derfor må drøvlingpunktet for drøvlekanalen vise sig ved nul-kvalitet-linien. Da drøvlingpunktet kun kan vise sig ved enden af en fast geometrisk kanal, virker drøvlekanalen kontinuerligt til at føre underkølet kølemiddel derigennem uanset fordampetrykket. Som følge heraf vil enhver brat fordampning af kølemidlet ske umiddelbart udenfor eller efter drøvlekanalen ved et punkt, hvor trykket i strømmen er drøvlet ned til fordampetryk. Som det kan ses, må afgangstrykket i strømmen, hvis enden af drøvlekanalen nås før strømmen drøvles, blive lig med fordampetrykket. Hvis det ikke gør det, dvs. hvis fordampningstrykket er sænket, hæves automatisk strømningshastigheden, indtil afgangstrykket er lig med fordampetrykket. Strømningshastigheden reguleres således automatisk ved hjælp af ekspansionsventilen til opfyldelse af fordampningskrav. Det skal også bemærkes, at længden af noten, som er udformet i stemplet, er meget lille, og længden af stemplet er tilsvarende lille. Som følge heraf kan stemplet bæres i en lille fitting, som kan forbindes direkte i kølemiddelledningen, som vist i fig. 1.

P a t e n t k r a v .

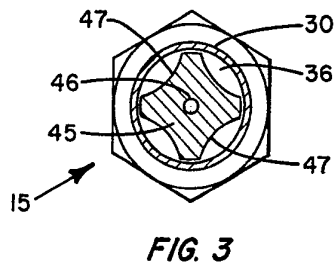
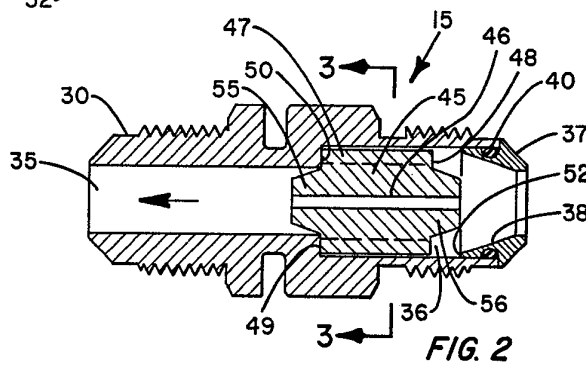
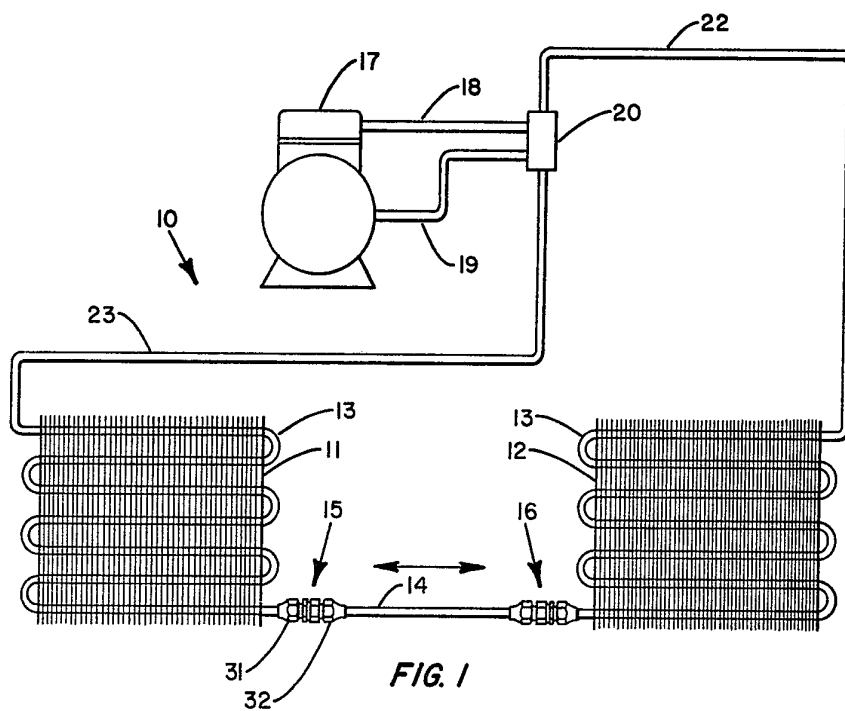
1. Anlæg til opvarmning eller køling med et vendbart kølemiddelkredsløb, bestående af en kompressor, to varmevekslere, hvilke to varmeveksleres ene side via en omkoblelig og dermed varmemiddelstrømningen vendende ventil efter valg er forbundet med en kompressors indløb eller udløb, en kølemiddelledning, der forbinder de to varmeveksleres andre sider med hinanden, og af et i begge strømningsretninger drøvlede ekspansionsapparat med en i kølemiddelledningen anbragt ekspansions-

ventil med en aksial gennemstrømningskanal og med et stempel, der afhængigt af strømningsretningen for kølemidlet i ventilhuset kan forskydes mellem to slutstillinger og har en aksial drøvlekanal, der munder til begge sider af den aksiale gennemstrømningskanal, hvorhos der mellem stemplets omkreds og den nabostillede husindervæg er udformet en i forhold til drøvekanalen udvidet, ikke som drøvleventil virkende, ringkanal, der i en slutstilling for stemplet er lukket og er åben i den anden slutstilling, hvorved kuldemidlet ved lukket ringkanal i sin helhed strømmer gennem drøvlekanalen, medens den ved åben ringkanal i det væsentlige strømmer udrøvlet igennem denne, k e n d e t e g n e t ved, at den aksiale gennemstrømningskanal (35, 36) på hele sin længde har et i forhold til drøvlekanalens (46) tværsnit væsentligt udvidet tværsnit til undgåelse af en ekstra drøvlevirkning, og at der til drøvling ved åben ringkanal i kølemiddelledningen (14) er anbragt en i forhold til ekspansionsventilen (15) modsat rettet anden ekspansionsventil (16) af samme konstruktionsform.

2. Anlæg ifølge krav 1, k e n d e t e g n e t ved, at hver af de to ekspansionsventiler (15, 16) er anbragt tæt ved siden af indløbet til den tilhørende varmeveksler (11,12) ind i hvilken ekspansionen skal finde sted.

25 Fremdragne publikationer:

DE offentliggørelsesskrift nr. 2429009
H.Drees: Kühlanlagen, VEB Verlag Technik, Berlin 1971, side 199.



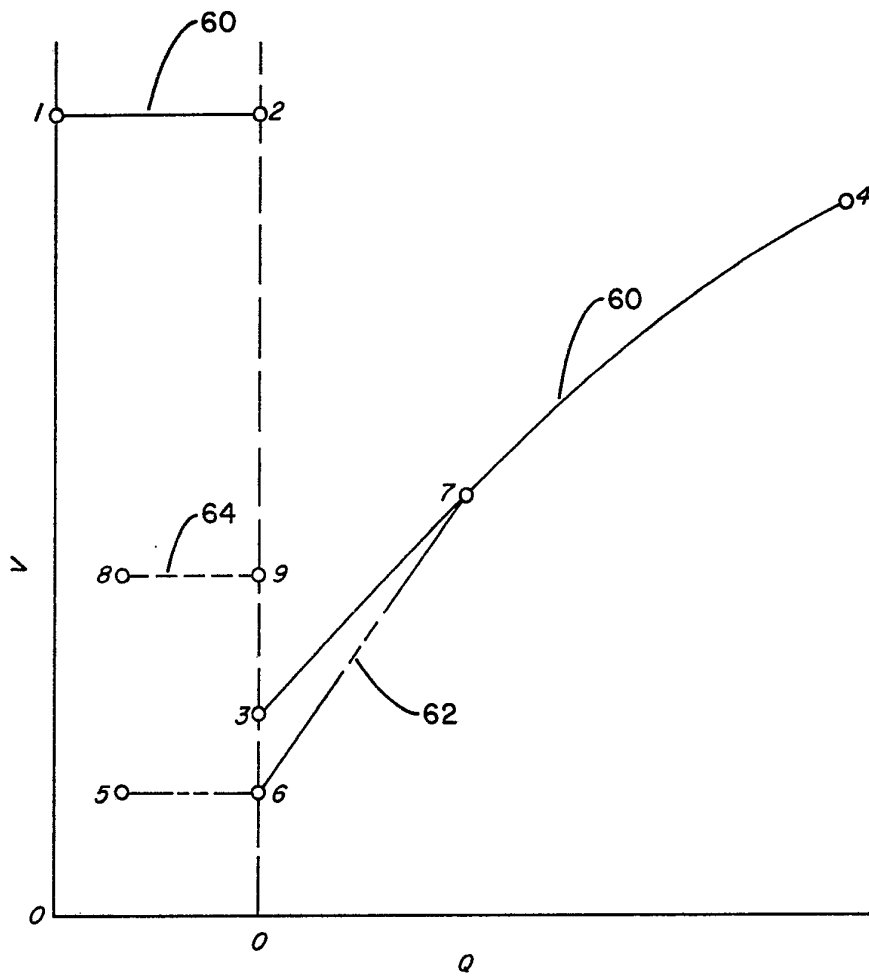


FIG. 4