



# (12) 发明专利

(10) 授权公告号 CN 110820270 B

(45) 授权公告日 2025. 02. 07

(21) 申请号 201911173222.2

(56) 对比文件

(22) 申请日 2019.11.26

CN 211395059 U, 2020.09.01

(65) 同一申请的已公布的文献号

审查员 蒋福宗

申请公布号 CN 110820270 A

(43) 申请公布日 2020.02.21

(73) 专利权人 黄玉华

地址 455000 河南省安阳市汤阴县长虹路  
北9巷10弄3号

(72) 发明人 黄玉华

(74) 专利代理机构 成都顶峰专利事务所(普通  
合伙) 51224

专利代理师 王霞

(51) Int. Cl.

D06F 57/06 (2006.01)

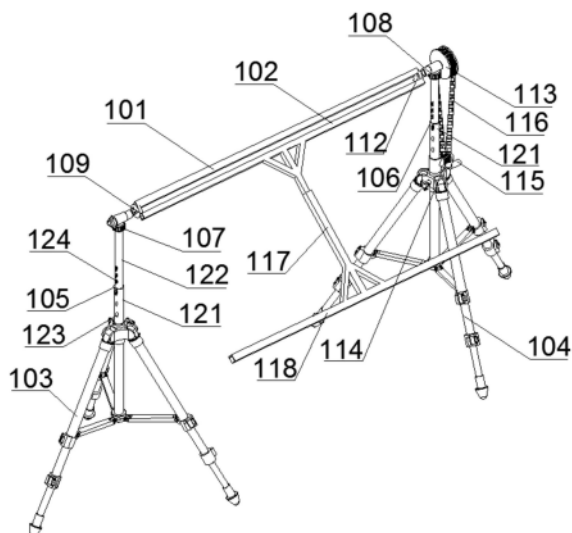
权利要求书1页 说明书5页 附图2页

(54) 发明名称

一种可翻转式简易晾衣架

(57) 摘要

本发明提供了一种可翻转式简易晾衣架,包括衣架主体,所述衣架主体包括主动杆、从动杆、左支撑脚和右支撑脚,所述左支撑杆的顶部设置有左连接件,所述右支撑杆的顶部设置有右连接件,左连接件的顶部设置有左转盘,所述右连接件的顶部设置有右转盘,所述主动杆的两端分别设置在所述第一安装孔和所述第三安装孔内,所述从动杆的一端转动铰接在所述第四安装孔内,所述从动杆的另一端可开合式卡合在所述第二安装孔内,所述右转盘的外侧同轴设置有从动轮,所述右支撑脚与所述右支撑杆连接处设置有驱动轮,所述驱动轮上设置有手柄,所述从动轮与所述驱动轮通过传动皮带连接,所述从动杆上通过固定杆垂直设置有压紧支架。



1. 一种可翻转式简易晾衣架,其特征在于,包括衣架主体,所述衣架主体包括主动杆(101)、从动杆(102)、左支撑脚(103)和右支撑脚(104),所述左支撑脚和右支撑脚的底部均设有防滑垫;

所述左支撑脚的顶部设置有左支撑杆(105),所述右支撑脚的顶部设置有右支撑杆(106),所述左支撑杆的顶部设置有左连接件(107),所述右支撑杆的顶部设置有右连接件(108),所述左连接件的顶部设置有左转盘(109),所述右连接件的顶部设置有右转盘(112),所述左转盘朝向所述右转盘的一侧凹设有第一安装孔(110)和第二安装孔(111),所述右转盘朝向所述左转盘的一侧凹设有与所述第一安装孔相对应的第三安装孔、及与所述第二安装孔相对应的第四安装孔,所述第一安装孔与所述第二安装孔的中心线平行,所述第三安装孔与所述第四安装孔的中心线平行,所述主动杆的两端分别设置在所述第一安装孔和所述第三安装孔内,所述从动杆的一端铰接在所述第四安装孔内,所述从动杆的另一端可开合式卡合在所述第二安装孔内,所述右转盘的外侧同轴设置有从动轮(113),所述右支撑脚与所述右支撑杆连接处设置有驱动轮(114),所述驱动轮上设置有手柄(115),所述从动轮与所述驱动轮通过传动皮带(116)连接,所述从动杆上通过固定杆(117)垂直设置有压紧支架(118),所述固定杆采用伸缩杆结构。

2. 根据权利要求1所述的可翻转式简易晾衣架,其特征在于,所述第二安装孔的一侧设置有弧形插销(119),所述弧形插销上设置有防滑凸起(120),所述从动杆上与第二安装孔的卡合端设置有与所述弧形插销相对应的插槽。

3. 根据权利要求1所述的可翻转式简易晾衣架,其特征在于,所述左支撑杆和所述右支撑杆均包括外套筒(121)和内套筒(122),所述内套筒设置在所述外套筒的内部,所述外套筒的侧边设置有通孔(123),所述内套筒的侧边设置有与所述通孔相对应的弹簧卡件(124)。

4. 根据权利要求1所述的可翻转式简易晾衣架,其特征在于,所述左支撑脚和所述右支撑脚均采用可折叠式三脚架结构。

5. 根据权利要求1所述的可翻转式简易晾衣架,其特征在于,所述衣架主体的表面设置有防腐层。

6. 根据权利要求1所述的可翻转式简易晾衣架,其特征在于,所述从动轮和所述驱动轮的外表面罩有防护罩。

## 一种可翻转式简易晾衣架

### 技术领域

[0001] 本发明属于家居用品设备领域,具体而言,涉及一种可翻转式简易晾衣架。

### 背景技术

[0002] 晾衣架是人们每天使用的家居用品,从该项技术开创至今经过了不断的改进和变革,如今已经成为许多家庭的生活必需品,基本组成包括支撑杆和晾晒杆两部分,按产品种类可以分为升降晾衣架和落地晾衣架,其中升降晾衣架需要专门的工作人员进行安装,较为繁琐,造价高,落地晾衣架大多由不锈钢管或者喷涂管以及塑料连接件构成,虽不用专门的工作人员进行安装,但是使用较为不便,由于高度固定,适用度较低,上述两种晾衣架均需要人工取下待晾晒衣物翻转后,再搭在晾衣架的晾晒杆上进行翻转晾晒,操作繁琐,较为费时费力。

### 发明内容

[0003] 本发明提出了一种新的可翻转式简易晾衣架,要解决的技术问题是现有晾衣架翻转衣物时需要人为取下待晾晒衣物翻面后重复晾晒,较为费时费力的问题。

[0004] 有鉴于此,本发明提出了一种新的可翻转式简易晾衣架,包括衣架主体,所述衣架主体包括主动杆、从动杆、左支撑脚和右支撑脚,所述左支撑脚的顶部设置有左支撑杆,所述右支撑脚的顶部设置有右支撑杆,所述左支撑杆的顶部设置有左连接件,所述右支撑杆的顶部设置有右连接件,左连接件的顶部设置有左转盘,所述左转盘的周边设置有第一安装孔和第二安装孔,所述右连接件的顶部设置有右转盘,所述右转盘的周边设置有与所述第一安装孔相对应的第三安装孔、及与所述第二安装孔相对应的第四安装孔,所述主动杆的两端分别设置在所述第一安装孔和所述第三安装孔内,所述从动杆的一端转动铰接在所述第四安装孔内,所述从动杆的另一端可开合式卡合在所述第二安装孔内,所述右转盘的外侧同轴设置有从动轮,所述右支撑脚与所述右支撑杆连接处设置有驱动轮,所述驱动轮上设置有手柄,所述从动轮与所述驱动轮通过传动皮带连接,所述从动杆上通过固定杆垂直设置有压紧支架。

[0005] 在该技术方案中,驱动轮上设置有手柄,便于用户直接通过手柄施力转动驱动轮,通过传动皮带带动从动轮转动,从而带动同轴设置的右转盘转动,右转盘上设置有第三安装孔和第四安装孔,主动杆的两端分别通过第一安装孔和第三安装孔设置在左转盘和右转盘上,使得右转盘的转动能够带动主动杆和左转盘的转动,从动杆的一端铰接在右转盘的第四安装孔上,从动杆的另一端卡合在左转盘的第三安装孔上,使得从动杆能够基于与右转盘的铰接点,从与左转盘的卡合点处开合,且从动杆上设置有压紧支架,能够有效固定晾晒在主动杆上的待晾晒衣物,一方面防止衣物意外掉落,另一方面也方便通过主动杆与从动杆的同步转动,实现待晾晒衣物的翻转,省时省力。

[0006] 其中,衣架主体中呈长条形的主动杆和从动杆上设置有悬挂面,主动杆、从动杆分别通过左转盘和右转盘分别设置在左支撑杆和右支撑杆的顶部,从动杆的一端铰接在右转

盘上,另一端卡合在左转盘上,使得从动杆能够与主动杆并拢或分开,主动杆和从动杆上设置悬挂衣撑,进行单间衣服悬挂,悬挂衣撑能够随着主动杆和从动杆动作;摇动手柄转动驱动轮,带动从动轮传动,从而实现主动杆和从动杆的转动;在待晾晒被子放置在主动杆上时,从动杆向主动杆并拢,卡合进左转盘中,通过弧形插销固定,此时待晾晒被子的正面见光,进行均匀晾晒,一段时间后,转动手柄,通过驱动轮和从动轮传动至主动杆,带动从动杆在压紧支架的辅助下支撑待晾晒被子翻转,直至待晾晒被子翻转至反面,此时待晾晒被子的背面见光,进行均匀晾晒,一段时间后,通过手柄转动驱动轮,带动从动轮传动,再次转动从动杆转动至待晾晒被子的外表面,通过防滑突起推动弧形插销退出插槽,手动翻开从动杆,取下待晾晒被子,完成晾晒。

[0007] 在上述任一项技术方案中,优选地,所述第二安装孔的一侧设置有弧形插销,所述弧形插销上设置有防滑凸起,所述从动杆上与第二安装孔卡合端设置有与所述弧形插销相对应的插槽。

[0008] 在该技术方案中,第二安装孔处设置的弧形插销与从动杆上的插槽相对应,能够在从动杆的一端卡合进第二安装孔时,插销插入插槽内进行紧固,有效防止从动杆意外打开。

[0009] 在上述任一项技术方案中,优选地,所述左支撑杆和所述右支撑杆均包括外套筒和内套筒,所述内套筒设置在所述外套筒的内部,所述外套筒的侧边设置有通孔,所述内套筒的侧边设置有与所述通孔相对应的弹簧卡件。

[0010] 在该技术方案中,左支撑杆和右支撑杆均包括外套筒和内套筒,且外套筒与内套筒通过弹簧卡件与通孔进行卡合,使得用户能够根据待晾晒衣物的长度调节晾衣架的高低,适用度较高。

[0011] 在上述任一项技术方案中,优选地,所述固定杆采用伸缩杆结构。

[0012] 在该技术方案中,固定杆采用伸缩杆结构,使得压紧支架能够根据待晾晒衣物的长度进行调节,以适应不同长度的待晾晒衣物,便于支撑待晾晒衣物进行翻面。

[0013] 在上述任一项技术方案中,优选地,所述左支撑脚和所述右支撑脚均采用可折叠式三脚架结构。

[0014] 在该技术方案中,该三脚架结构的顶部设置有与左支撑杆和右支撑杆相适应的安装端,左支撑脚和右支撑脚采用可折叠式三脚架结构较为稳定,且便于拆卸、组装与维修。

[0015] 在上述任一项技术方案中,优选地,所述衣架主体的表面设置有防腐层。

[0016] 在该技术方案中,衣架主体表面设置的防腐层能够降低日晒、水渍对衣架主体的影响,有效延长衣架主体的使用寿命。

[0017] 在上述任一项技术方案中,优选地,,所述左支撑脚和右支撑脚的底部设置有防滑垫。

[0018] 在该技术方案中,防滑垫能够有效提高衣架主体的稳定性。

[0019] 在上述任一项技术方案中,优选地,所述从动轮和驱动轮的外表面罩有防护罩。

[0020] 在该技术方案中,防护罩能够有效保护从动轮和驱动轮受到的外界的侵蚀,有效提高从动轮和驱动轮的快速传动。

[0021] 与现有技术相比,本发明的优点在于:结构简单,便于组装,通过主动杆晾晒衣物,然后借助于从动杆和压紧支架,在手动时驱动轮与从动轮的传动下,实现待晾晒衣物的翻

转晾晒,较为省时省力。

### 附图说明

[0022] 图1示出了根据本发明的实施例的可翻转式简易晾衣架的结构示意图;

[0023] 图2示出了根据本发明的实施例的可翻转式简易晾衣架的正面结构示意图;

[0024] 图3示出了根据本发明的图1中的左转盘的结构示意图。

[0025] 其中,附图中的附图标记所对应的名称为:主动杆101、从动杆102、左支撑脚103、右支撑脚104、左支撑杆105、右支撑杆106、左连接件107、右连接件108、左转盘109、第一安装孔110、第二安装孔111、右转盘112、从动轮113、驱动轮114、手柄115、传动皮带116、固定杆117、压紧支架118、弧形插销119、防滑突起120、外套筒121、内套筒122、通孔123、弹簧卡件124。

### 具体实施方式

[0026] 为了能够更清楚地理解本发明的上述目的、特征和优点,下面结合附图和具体实施方式对本发明进行进一步的详细描述。需要说明的是,在不冲突的情况下,本申请的实施例及实施例中的特征可以相互组合。

[0027] 在下面的描述中阐述了很多具体细节以便于充分理解本发明,但是,本发明还可以采用其他不同于在此描述的方式来实施,因此,本发明的保护范围并不受下面公开的具体实施例的限制。

[0028] 以下结合图1至图3对本发明进行进一步的说明。

[0029] 如图1至图3所示,一种可翻转式简易晾衣架,包括衣架主体,所述衣架主体包括主动杆101、从动杆102、左支撑脚103和右支撑脚104,所述左支撑脚103的顶部设置有左支撑杆105,所述右支撑脚104的顶部设置有右支撑杆106,所述左支撑杆105的顶部设置有左连接件107,所述右支撑杆106的顶部设置有右连接件108,左连接件107的顶部设置有左转盘109,所述左转盘109的周边设置有第一安装孔110和第二安装孔111,所述右连接件108的顶部设置有右转盘112,所述右转盘112的周边设置有与所述第一安装孔110相对应的第三安装孔(图中未示出)、及与所述第二安装孔111相对应的第四安装孔(图中未示出),所述主动杆101的两端分别设置在所述第一安装孔110和所述第三安装孔内,所述从动杆102的一端转动铰接在所述第四安装孔内,所述从动杆102的另一端可开合式卡合在所述第二安装孔111内,所述右转盘112的外侧同轴设置有从动轮113,所述右支撑脚104与所述右支撑杆106连接处设置有驱动轮114,所述驱动轮114上设置有手柄115,所述从动轮113与所述驱动轮114通过传动皮带116连接,所述从动杆102上通过固定杆117垂直设置有压紧支架118;所述第二安装孔111的一侧设置有弧形插销119,所述弧形插销119上设置有防滑凸起,所述从动杆102上与第二安装孔111卡合端设置有与所述弧形插销119相对应的插槽(图中未示出);所述左支撑杆105和所述右支撑杆106均包括外套筒121和内套筒122,所述内套筒122设置在所述外套筒121的内部,所述外套筒121的侧边设置有通孔123,所述内套筒122的侧边设置有与所述通孔123相对应的弹簧卡件124;所述固定杆117采用伸缩杆结构;所述左支撑脚103和所述右支撑脚104均采用可折叠式三脚架结构;所述衣架主体的表面设置有防腐层(图中未示出)。

[0030] 进一步地,驱动轮114上设置有手柄115,便于用户直接通过手柄115施力转动驱动轮114,通过传动皮带116带动从动轮113转动,从而带动同轴设置的右转盘112转动,右转盘112上设置有第三安装孔和第四安装孔,主动杆101的两端分别通过第一安装孔110和第三安装孔设置在左转盘109和右转盘112上,使得右转盘112的转动能够带动主动杆101和左转盘109的转动,从动杆102的一端铰接在右转盘112的第四安装孔上,从动杆102的另一端卡合在左转盘109的第二安装孔111上,使得从动杆102能够基于与右转盘112的铰接点,从与左转盘109的卡合点处开合,且从动杆102上设置有压紧支架118,能够有效固定晾晒在主动杆101上的待晾晒衣物,一方面防止衣物意外掉落,另一方面也方便通过主动杆101与从动杆102的同步转动,实现待晾晒衣物的翻转,省时省力;第二安装孔111处设置的弧形插销119与从动杆102上的插槽相对应,能够在从动杆102的一端卡合进第二安装孔111时,插销插入插槽内进行紧固,有效防止从动杆102意外打开;左支撑杆105和右支撑杆106均包括外套筒121和内套筒122,且外套筒121与内套筒122通过弹簧卡件124与通孔123进行卡合,使得用户能够根据待晾晒衣物的长度调节晾衣架的高低,适用度较高;固定杆117采用伸缩杆结构,使得压紧支架118能够根据待晾晒衣物的长度进行调节,以适应不同长度的待晾晒衣物,便于支撑待晾晒衣物进行翻面;左支撑脚103和右支撑脚104采用可折叠式三脚架结构较为稳定,且便于拆卸、组装与维修;衣架主体表面设置的防腐层能够降低日晒、水渍对衣架主体的影响,有效延长衣架主体的使用寿命。

[0031] 实施例一,晾衣架组装完成后,用户可以通过左支撑脚和右支撑脚将晾衣架放置在光照下,根据待晾晒衣物的长度,通过弹簧卡件与通孔的卡合调节左支撑杆和右支撑杆的高度至适应待晾晒衣物的高度,然后将从动杆的一端从第二安装孔取出打开,将待晾晒衣物搭在主动杆上后,将从动杆重新放下,卡进第二安装孔内,然后通过弧形插销插入插槽内进行固定,同时压紧支架压紧在待晾晒衣物的表面,将待晾晒衣物夹持在主动杆和从动杆之间,待晾晒一端时间后,手持手柄转动驱动轮,通过皮带带动传动轮转动右转盘,然后在主动杆、从动杆和左转盘的动作下将待晾晒衣物翻转晾晒面,其中压紧支架支撑待晾晒衣物进行翻转,完成晾晒。

[0032] 实施例二,主动杆和从动杆通过左连接件和右连接件可拆卸设置在左支撑杆和右支撑杆的顶部,用户可以取下传动皮带,将驱动轮和从动轮分开,然后将主动杆和从动杆从左连接件和右连接件处取下,通过外接挂绳将主动杆和从动杆悬挂至高处,以适用于不同的使用环境与使用需求。

[0033] 实施例三,在高校内住校人数较多,在返校、换季等时段,常会出现学生集中晾晒被褥的情况,但由于各个高校设置的晾晒空间有限,此时用户可以依据校园环境及地形自己组装可翻转式晾衣架,也可以在高校设置的晾晒空间内大批量设置可翻转式晾衣架,以供用户使用,提高晾衣架的适用度。

[0034] 实施例四,衣架主体中呈长条形的主动杆和从动杆上设置有悬挂面,主动杆、从动杆分别通过左转盘和右转盘分别设置在左支撑杆和右支撑杆的顶部,从动杆的一端铰接在右转盘上,另一端卡合在左转盘上,使得从动杆能够与主动杆并拢或分开,主动杆和从动杆上设置悬挂衣撑,进行单间衣服悬挂,悬挂衣撑能够随着主动杆和从动杆动作;用户通过手摇手柄转动驱动轮,带动从动轮传动,从而实现主动杆和从动杆的转动;在待晾晒被子放置在主动杆上时,从动杆向主动杆并拢,卡合进左转盘中,通过弧形插销固定,此时待晾晒被

子的正面见光,进行均匀晾晒,一段时间后,用户转动手柄,通过驱动轮和从动轮传动至主动杆,带动从动杆在压紧支架的辅助下支撑待晾晒被子翻转,直至待晾晒被子翻转至反面,此时待晾晒被子的背面见光,进行均匀晾晒,一段时间后,用户通过手柄转动驱动轮,带动从动轮传动,再次转动从动杆转动至待晾晒被子的外表面,通过防滑突起推动弧形插销退出插槽,手动翻开从动杆,取下待晾晒被子,完成晾晒。

[0035] 以上结合附图详细说明了本发明的技术方案,本发明的技术方案提出了一种新的可翻转式简易晾衣架,结构简单,便于组装,通过主动杆晾晒衣物,然后借助于从动杆和压紧支架,在手动时驱动轮与从动轮的传动下,实现待晾晒衣物的翻转晾晒,较为省时省力,且通过设置升降式左支撑杆、右支撑杆和固定杆,有效扩大了晾衣架的适用度,造价较低,易于推广。

[0036] 以上所述仅为本发明的优选实施例而已,并不用于限制本发明,对于本领域的技术人员来说,本发明可以有各种更改和变化。凡在本发明的精神和原则之内,所作的任何修改、等同替换、改进等,均应包含在本发明的保护范围之内。

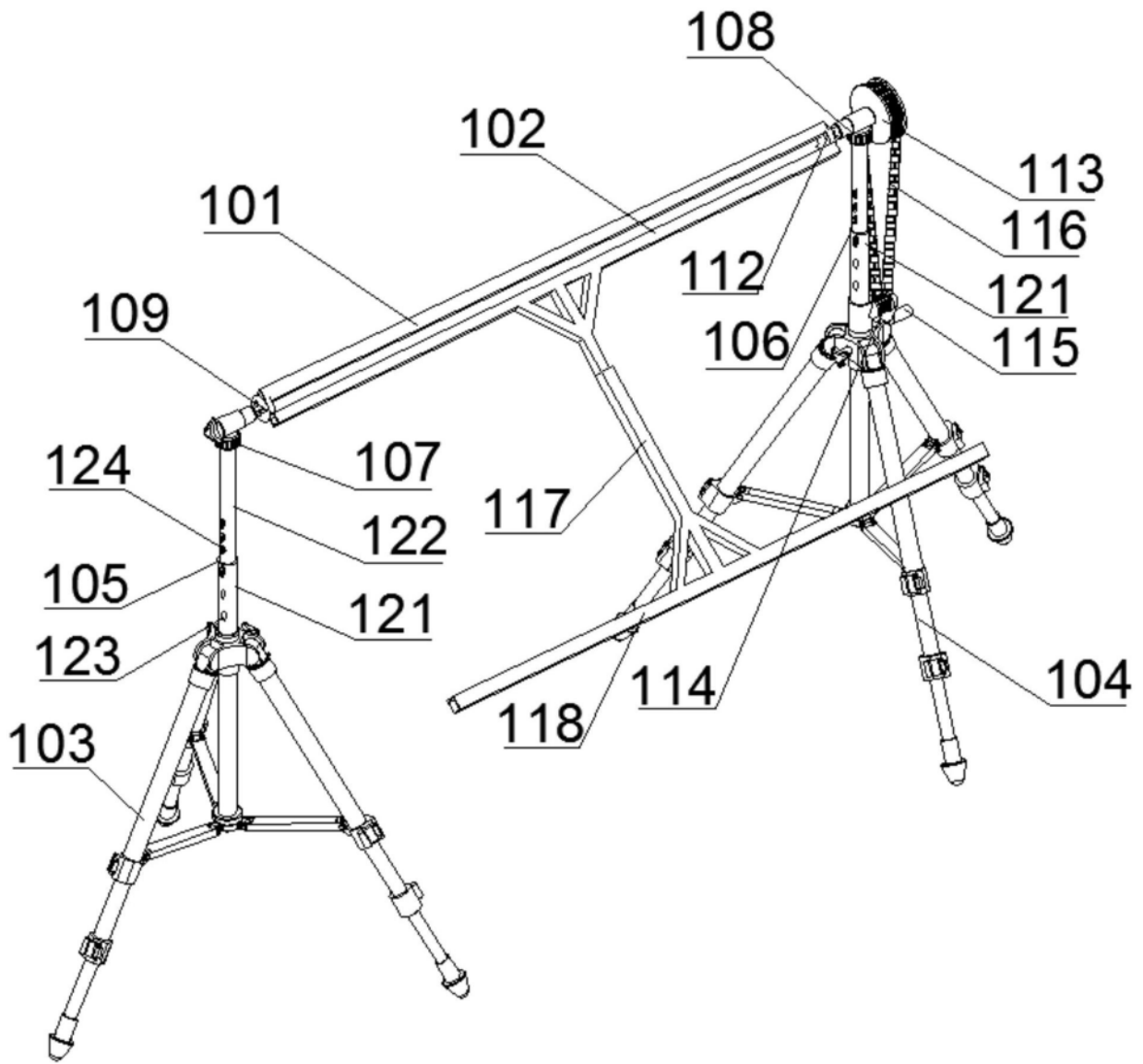


图1

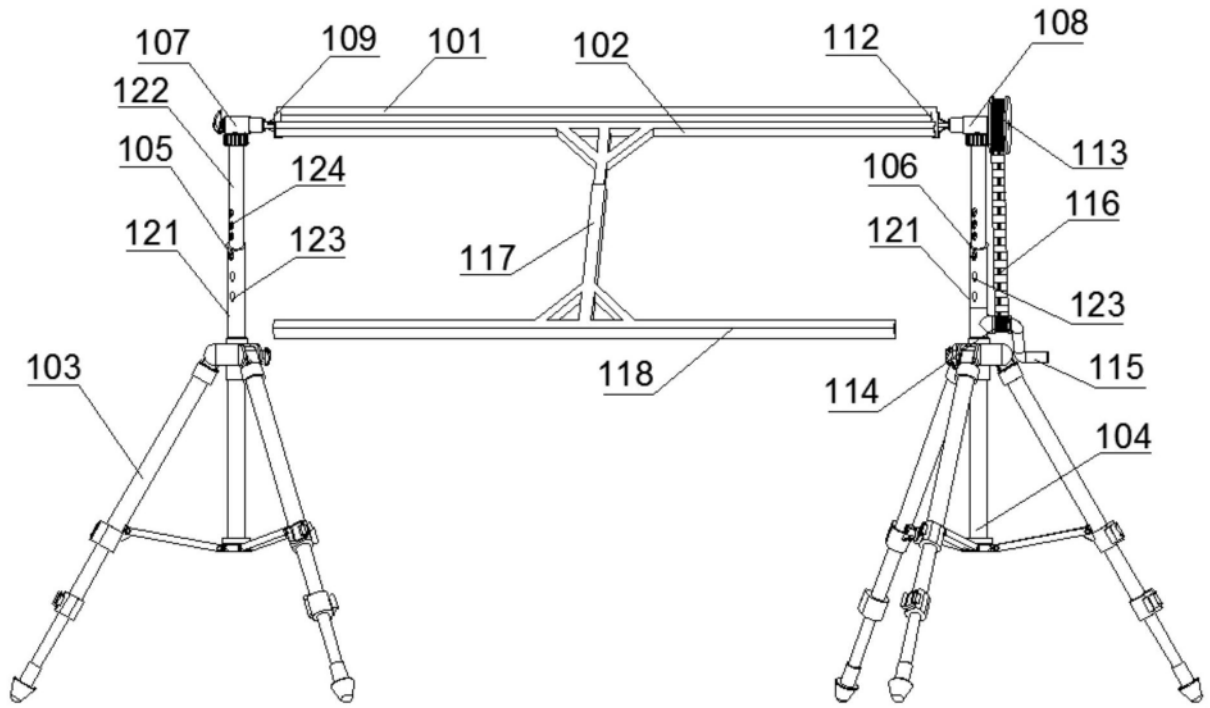


图2

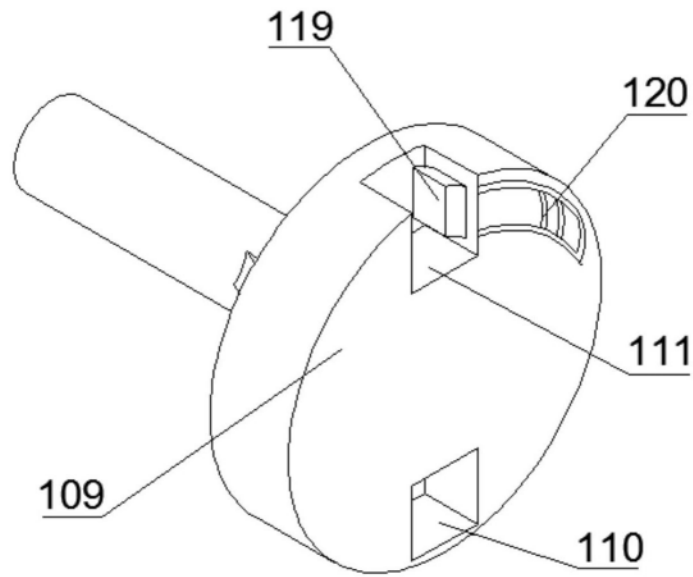


图3