

(12) NACH DEM VERTRAG ÜBER DIE INTERNATIONALE ZUSAMMENARBEIT AUF DEM GEBIET DES PATENTWESENS (PCT) VERÖFFENTLICHTE INTERNATIONALE ANMELDUNG

(19) Weltorganisation für geistiges Eigentum

Internationales Büro

(43) Internationales Veröffentlichungsdatum
6. November 2014 (06.11.2014)



(10) Internationale Veröffentlichungsnummer
WO 2014/177703 A3

- (51) Internationale Patentklassifikation: *A61M 15/00* (2006.01) *B05B 1/00* (2006.01)
- (72) Erfinder: **SÖRENSEN, Björn O.**; Hedwigstrasse 5A, 65191 Wiesbaden (DE).
- (21) Internationales Aktenzeichen: PCT/EP2014/059008
- (74) Anwalt: **BLUMBACH ZINNGREBE**; Alexandrastraße 5, 65187 Wiesbaden (DE).
- (22) Internationales Anmeldedatum: 2. Mai 2014 (02.05.2014)
- (81) Bestimmungsstaaten (soweit nicht anders angegeben, für jede verfügbare nationale Schutzrechtsart): AE, AG, AL, AM, AO, AT, AU, AZ, BA, BB, BG, BH, BN, BR, BW, BY, BZ, CA, CH, CL, CN, CO, CR, CU, CZ, DK, DM, DO, DZ, EC, EE, EG, ES, FI, GB, GD, GE, GH, GM, GT, HN, HR, HU, ID, IL, IN, IR, IS, JP, KE, KG, KN, KP, KR, KZ, LA, LC, LK, LR, LS, LT, LU, LY, MA, MD, ME, MG, MK, MN, MW, MX, MY, MZ, NA, NG, NI, NO, NZ, OM, PA, PE, PG, PH, PL, PT, QA, RO, RS, RU, RW, SA, SC, SD, SE, SG, SK, SL, SM, ST, SV, SY, TH, TJ, TM,
- (25) Einreichungssprache: Deutsch
- (26) Veröffentlichungssprache: Deutsch
- (30) Angaben zur Priorität: 10 2013 104 549.9 3. Mai 2013 (03.05.2013) DE
- (71) Anmelder: **CHV PHARMA GMBH & CO. KG** [DE/DE]; Hedwigstrasse 5A, 65191 Wiesbaden (DE).

[Fortsetzung auf der nächsten Seite]

(54) Title: INHALER FOR A METERED DOSE AEROSOL

(54) Bezeichnung : INHALATOR FÜR EIN DOSIERAEROSOL

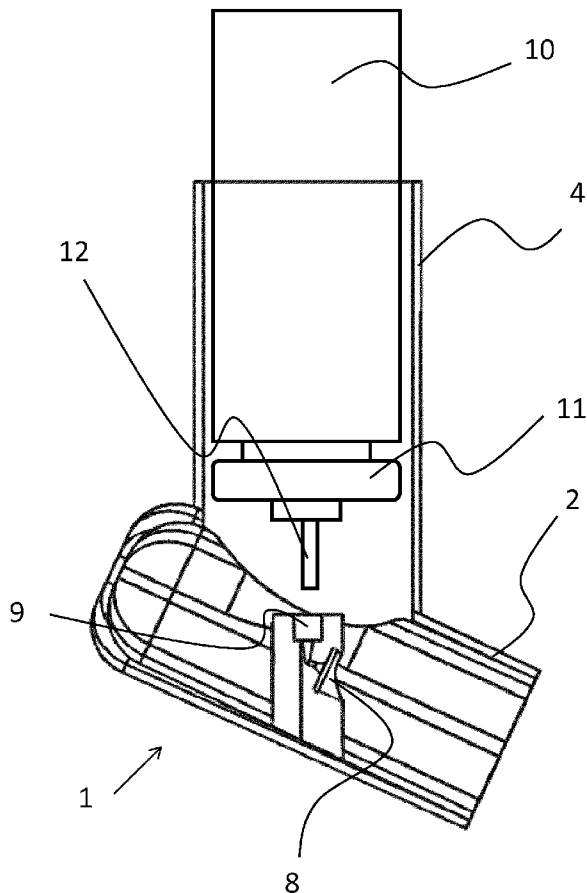


Fig. 3

(57) Abstract: The invention relates to an inhaler for delivering a metered dose aerosol, in which a permeable flat structure is positioned directly in front of a narrow channel.

(57) Zusammenfassung: Die Erfindung betrifft einen Inhalator zur Abgabe eines Dosieraerosols, bei welchem unmittelbar vor einem engen Kanal ein durchlässiges Flächengebilde gesetzt ist.

WO 2014/177703 A3



TN, TR, TT, TZ, UA, UG, US, UZ, VC, VN, ZA, ZM, ZW.

(84) Bestimmungsstaaten (soweit nicht anders angegeben, für jede verfügbare regionale Schutzrechtsart): ARIPO (BW, GH, GM, KE, LR, LS, MW, MZ, NA, RW, SD, SL, SZ, TZ, UG, ZM, ZW), eurasisches (AM, AZ, BY, KG, KZ, RU, TJ, TM), europäisches (AL, AT, BE, BG, CH, CY, CZ, DE, DK, EE, ES, FI, FR, GB, GR, HR, HU, IE, IS, IT, LT, LU, LV, MC, MK, MT, NL, NO, PL, PT, RO, RS, SE, SI, SK, SM, TR), OAPI (BF, BJ, CF, CG, CI, CM, GA, GN, GQ, GW, KM, ML, MR, NE, SN, TD, TG).

Veröffentlicht:

- mit internationalem Recherchenbericht (Artikel 21 Absatz 3)
- vor Ablauf der für Änderungen der Ansprüche geltenden Frist; Veröffentlichung wird wiederholt, falls Änderungen eingehen (Regel 48 Absatz 2 Buchstabe h)

(88) Veröffentlichungsdatum des internationalen Recherchenberichts:

31. Dezember 2014

INTERNATIONAL SEARCH REPORT

International application No
PCT/EP2014/059008

A. CLASSIFICATION OF SUBJECT MATTER
INV. A61M15/00 B05B1/00
ADD.

According to International Patent Classification (IPC) or to both national classification and IPC

B. FIELDS SEARCHED

Minimum documentation searched (classification system followed by classification symbols)
A61M B05B

Documentation searched other than minimum documentation to the extent that such documents are included in the fields searched

Electronic data base consulted during the international search (name of data base and, where practicable, search terms used)

EPO-Internal, WPI Data

C. DOCUMENTS CONSIDERED TO BE RELEVANT

Category*	Citation of document, with indication, where appropriate, of the relevant passages	Relevant to claim No.
X	WO 2006/095163 A1 (INCRO LTD [GB]; LAIDLER KEVIN [GB]; LAIDLER KEITH [GB]) 14 September 2006 (2006-09-14)	1,2,5-7
Y	page 1, lines 4-17 page 2, line 25 - page 3, line 1 page 6, line 10 - page 7, line 19 page 24, lines 15-17 page 25, lines 25-27; figure 1	3,4
X	US 6 435 177 B1 (SCHMIDT JAMES N [CA] ET AL) 20 August 2002 (2002-08-20) column 9, lines 40-52 column 10, lines 8-18 column 13, lines 37-56; figures 6, 12, 13, 14, 15	1,2,5
	----- -/--	

Further documents are listed in the continuation of Box C.

See patent family annex.

* Special categories of cited documents :

<p>"A" document defining the general state of the art which is not considered to be of particular relevance</p> <p>"E" earlier application or patent but published on or after the international filing date</p> <p>"L" document which may throw doubts on priority claim(s) or which is cited to establish the publication date of another citation or other special reason (as specified)</p> <p>"O" document referring to an oral disclosure, use, exhibition or other means</p> <p>"P" document published prior to the international filing date but later than the priority date claimed</p>	<p>"T" later document published after the international filing date or priority date and not in conflict with the application but cited to understand the principle or theory underlying the invention</p> <p>"X" document of particular relevance; the claimed invention cannot be considered novel or cannot be considered to involve an inventive step when the document is taken alone</p> <p>"Y" document of particular relevance; the claimed invention cannot be considered to involve an inventive step when the document is combined with one or more other such documents, such combination being obvious to a person skilled in the art</p> <p>"&" document member of the same patent family</p>
---	---

Date of the actual completion of the international search 29 July 2014	Date of mailing of the international search report 21/10/2014
---	--

Name and mailing address of the ISA/ European Patent Office, P.B. 5818 Patentlaan 2 NL - 2280 HV Rijswijk Tel. (+31-70) 340-2040, Fax: (+31-70) 340-3016	Authorized officer Böttcher, Stephanie
--	---

INTERNATIONAL SEARCH REPORT

International application No
PCT/EP2014/059008

C(Continuation). DOCUMENTS CONSIDERED TO BE RELEVANT		
Category*	Citation of document, with indication, where appropriate, of the relevant passages	Relevant to claim No.
X	GB 2 276 101 A (CSB MOULDS LTD [GB]) 21 September 1994 (1994-09-21) page 7, paragraph 3; figures 7, 8 -----	1
X	US 2010/275909 A1 (ANDERSON GREGOR JOHN MCLENNAN [GB] ET AL) 4 November 2010 (2010-11-04) paragraphs [0094] - [0101]; figures 9-11 -----	1,4
Y	US 6 418 925 B1 (GENOVA PERRY A [US] ET AL) 16 July 2002 (2002-07-16) column 3, line 65 - column 4, line 21; figure 2 -----	3,4

Box No. II Observations where certain claims were found unsearchable (Continuation of item 2 of first sheet)

This international search report has not been established in respect of certain claims under Article 17(2)(a) for the following reasons:

1. Claims Nos.:
because they relate to subject matter not required to be searched by this Authority, namely:

2. Claims Nos.:
because they relate to parts of the international application that do not comply with the prescribed requirements to such an extent that no meaningful international search can be carried out, specifically:

3. Claims Nos.:
because they are dependent claims and are not drafted in accordance with the second and third sentences of Rule 6.4(a).

Box No. III Observations where unity of invention is lacking (Continuation of item 3 of first sheet)

This International Searching Authority found multiple inventions in this international application, as follows:

see Supplemental sheet

1. As all required additional search fees were timely paid by the applicant, this international search report covers all searchable claims.
2. As all searchable claims could be searched without effort justifying additional fees, this Authority did not invite payment of additional fees.
3. As only some of the required additional search fees were timely paid by the applicant, this international search report covers only those claims for which fees were paid, specifically claims Nos.:
4. No required additional search fees were timely paid by the applicant. Consequently, this international search report is restricted to the invention first mentioned in the claims; it is covered by claims Nos.:

1-7

Remark on Protest

- The additional search fees were accompanied by the applicant's protest and, where applicable, the payment of a protest fee.
- The additional search fees were accompanied by the applicant's protest but the applicable protest fee was not paid within the time limit specified in the invitation.
- No protest accompanied the payment of additional search fees.

The International Searching Authority has found that this international application contains multiple (groups of) inventions, as follows:

1. Claims 1-7

Inhaler comprising a permeable sheet material at the atomizer outlet and a duct that tapers in some sections.

2. Claims 8, 9

Inhaler comprising a duct which is closed by a permeable sheet material and is less than 8 mm long.

3. Claim 10

Inhaler comprising a mouthpiece that has an extension.

INTERNATIONAL SEARCH REPORT

Information on patent family members

International application No

PCT/EP2014/059008

Patent document cited in search report	Publication date	Publication date	Patent family member(s)	Publication date
WO 2006095163	A1	14-09-2006	NONE	

US 6435177	B1	20-08-2002	AT 340599 T	15-10-2006
			AU 773283 B2	20-05-2004
			AU 3450300 A	23-10-2000
			CA 2369865 A1	12-10-2000
			CA 2633447 A1	12-10-2000
			CA 2789111 A1	12-10-2000
			DE 60030964 T2	06-09-2007
			EP 1165165 A1	02-01-2002
			EP 1745816 A2	24-01-2007
			EP 2343096 A1	13-07-2011
			ES 2272266 T3	01-05-2007
			ES 2388218 T3	10-10-2012
			JP 4578689 B2	10-11-2010
			JP 4959826 B2	27-06-2012
			JP 2002540857 A	03-12-2002
			JP 2010188166 A	02-09-2010
			MX PA01010153 A	14-07-2003
			US 6293279 B1	25-09-2001
			US 2002026935 A1	07-03-2002
			WO 0059565 A1	12-10-2000

GB 2276101	A	21-09-1994	NONE	

US 2010275909	A1	04-11-2010	AU 2007287546 A1	28-02-2008
			BR PI0715887 A2	17-09-2013
			CA 2661266 A1	28-02-2008
			CN 101528292 A	09-09-2009
			EP 2066383 A1	10-06-2009
			JP 2010501224 A	21-01-2010
			RU 2009105639 A	27-09-2010
			US 2010275909 A1	04-11-2010
			WO 2008023013 A1	28-02-2008
			ZA 200901239 A	26-05-2010

US 6418925	B1	16-07-2002	AT 324919 T	15-06-2006
			AU 755989 B2	02-01-2003
			AU 4843400 A	12-12-2000
			CA 2377566 A1	30-11-2000
			EP 1183060 A1	06-03-2002
			ES 2258458 T3	01-09-2006
			PT 1183060 E	30-06-2006
			US 6418925 B1	16-07-2002
			WO 0071192 A1	30-11-2000

INTERNATIONALER RECHERCHENBERICHT

Internationales Aktenzeichen

PCT/EP2014/059008

A. KLASSIFIZIERUNG DES ANMELDUNGSGEGENSTANDES INV. A61M15/00 B05B1/00 ADD.		
Nach der Internationalen Patentklassifikation (IPC) oder nach der nationalen Klassifikation und der IPC		
B. RECHERCHIERTE GEBIETE Recherchierter Mindestprüfstoff (Klassifikationssystem und Klassifikationssymbole) A61M B05B		
Recherchierte, aber nicht zum Mindestprüfstoff gehörende Veröffentlichungen, soweit diese unter die recherchierten Gebiete fallen		
Während der internationalen Recherche konsultierte elektronische Datenbank (Name der Datenbank und evtl. verwendete Suchbegriffe) EPO-Internal, WPI Data		
C. ALS WESENTLICH ANGESEHENE UNTERLAGEN		
Kategorie*	Bezeichnung der Veröffentlichung, soweit erforderlich unter Angabe der in Betracht kommenden Teile	Betr. Anspruch Nr.
X	WO 2006/095163 A1 (INCRO LTD [GB]; LAIDLER KEVIN [GB]; LAIDLER KEITH [GB]) 14. September 2006 (2006-09-14)	1,2,5-7
Y	Seite 1, Zeilen 4-17 Seite 2, Zeile 25 - Seite 3, Zeile 1 Seite 6, Zeile 10 - Seite 7, Zeile 19 Seite 24, Zeilen 15-17 Seite 25, Zeilen 25-27; Abbildung 1 -----	3,4
X	US 6 435 177 B1 (SCHMIDT JAMES N [CA] ET AL) 20. August 2002 (2002-08-20) Spalte 9, Zeilen 40-52 Spalte 10, Zeilen 8-18 Spalte 13, Zeilen 37-56; Abbildungen 6, 12, 13, 14, 15 ----- -/--	1,2,5
<input checked="" type="checkbox"/> Weitere Veröffentlichungen sind der Fortsetzung von Feld C zu entnehmen <input checked="" type="checkbox"/> Siehe Anhang Patentfamilie		
* Besondere Kategorien von angegebenen Veröffentlichungen : "A" Veröffentlichung, die den allgemeinen Stand der Technik definiert, aber nicht als besonders bedeutsam anzusehen ist "E" frühere Anmeldung oder Patent, die bzw. das jedoch erst am oder nach dem internationalen Anmeldedatum veröffentlicht worden ist "L" Veröffentlichung, die geeignet ist, einen Prioritätsanspruch zweifelhaft erscheinen zu lassen, oder durch die das Veröffentlichungsdatum einer anderen im Recherchenbericht genannten Veröffentlichung belegt werden soll oder die aus einem anderen besonderen Grund angegeben ist (wie ausgeführt) "O" Veröffentlichung, die sich auf eine mündliche Offenbarung, eine Benutzung, eine Ausstellung oder andere Maßnahmen bezieht "P" Veröffentlichung, die vor dem internationalen Anmeldedatum, aber nach dem beanspruchten Prioritätsdatum veröffentlicht worden ist "T" Spätere Veröffentlichung, die nach dem internationalen Anmeldedatum oder dem Prioritätsdatum veröffentlicht worden ist und mit der Anmeldung nicht kollidiert, sondern nur zum Verständnis des der Erfindung zugrundeliegenden Prinzips oder der ihr zugrundeliegenden Theorie angegeben ist "X" Veröffentlichung von besonderer Bedeutung; die beanspruchte Erfindung kann allein aufgrund dieser Veröffentlichung nicht als neu oder auf erfinderischer Tätigkeit beruhend betrachtet werden "Y" Veröffentlichung von besonderer Bedeutung; die beanspruchte Erfindung kann nicht als auf erfinderischer Tätigkeit beruhend betrachtet werden, wenn die Veröffentlichung mit einer oder mehreren Veröffentlichungen dieser Kategorie in Verbindung gebracht wird und diese Verbindung für einen Fachmann naheliegend ist "&" Veröffentlichung, die Mitglied derselben Patentfamilie ist		
Datum des Abschlusses der internationalen Recherche 29. Juli 2014		Absendedatum des internationalen Recherchenberichts 21/10/2014
Name und Postanschrift der Internationalen Recherchenbehörde Europäisches Patentamt, P.B. 5818 Patentlaan 2 NL - 2280 HV Rijswijk Tel. (+31-70) 340-2040, Fax: (+31-70) 340-3016		Bevollmächtigter Bediensteter Böttcher, Stephanie

C. (Fortsetzung) ALS WESENTLICH ANGESEHENE UNTERLAGEN		
Kategorie*	Bezeichnung der Veröffentlichung, soweit erforderlich unter Angabe der in Betracht kommenden Teile	Betr. Anspruch Nr.
X	GB 2 276 101 A (CSB MOULDS LTD [GB]) 21. September 1994 (1994-09-21) Seite 7, Absatz 3; Abbildungen 7, 8 -----	1
X	US 2010/275909 A1 (ANDERSON GREGOR JOHN MCLENNAN [GB] ET AL) 4. November 2010 (2010-11-04) Absätze [0094] - [0101]; Abbildungen 9-11 -----	1,4
Y	US 6 418 925 B1 (GENOVA PERRY A [US] ET AL) 16. Juli 2002 (2002-07-16) Spalte 3, Zeile 65 - Spalte 4, Zeile 21; Abbildung 2 -----	3,4

Feld Nr. II Bemerkungen zu den Ansprüchen, die sich als nicht recherchierbar erwiesen haben (Fortsetzung von Punkt 2 auf Blatt 1)

Gemäß Artikel 17(2)a) wurde aus folgenden Gründen für bestimmte Ansprüche kein internationaler Recherchenbericht erstellt:

1. Ansprüche Nr.
weil sie sich auf Gegenstände beziehen, zu deren Recherche diese Behörde nicht verpflichtet ist, nämlich

2. Ansprüche Nr.
weil sie sich auf Teile der internationalen Anmeldung beziehen, die den vorgeschriebenen Anforderungen so wenig entsprechen, dass eine sinnvolle internationale Recherche nicht durchgeführt werden kann, nämlich

3. Ansprüche Nr.
weil es sich dabei um abhängige Ansprüche handelt, die nicht entsprechend Satz 2 und 3 der Regel 6.4 a) abgefasst sind.

Feld Nr. III Bemerkungen bei mangelnder Einheitlichkeit der Erfindung (Fortsetzung von Punkt 3 auf Blatt 1)

Diese Internationale Recherchenbehörde hat festgestellt, dass diese internationale Anmeldung mehrere Erfindungen enthält:

siehe Zusatzblatt

1. Da der Anmelder alle erforderlichen zusätzlichen Recherchegebühren rechtzeitig entrichtet hat, erstreckt sich dieser internationale Recherchenbericht auf alle recherchierbaren Ansprüche.

2. Da für alle recherchierbaren Ansprüche die Recherche ohne einen Arbeitsaufwand durchgeführt werden konnte, der zusätzliche Recherchegebühr gerechtfertigt hätte, hat die Behörde nicht zur Zahlung solcher Gebühren aufgefordert.

3. Da der Anmelder nur einige der erforderlichen zusätzlichen Recherchegebühren rechtzeitig entrichtet hat, erstreckt sich dieser internationale Recherchenbericht nur auf die Ansprüche, für die Gebühren entrichtet worden sind, nämlich auf die Ansprüche Nr.

4. Der Anmelder hat die erforderlichen zusätzlichen Recherchegebühren nicht rechtzeitig entrichtet. Dieser internationale Recherchenbericht beschränkt sich daher auf die in den Ansprüchen zuerst erwähnte Erfindung; diese ist in folgenden Ansprüchen erfasst:
1-7

Bemerkungen hinsichtlich eines Widerspruchs

- Der Anmelder hat die zusätzlichen Recherchegebühren unter Widerspruch entrichtet und die gegebenenfalls erforderliche Widerspruchsgebühr gezahlt.
- Die zusätzlichen Recherchegebühren wurden vom Anmelder unter Widerspruch gezahlt, jedoch wurde die entsprechende Widerspruchsgebühr nicht innerhalb der in der Aufforderung angegebenen Frist entrichtet.
- Die Zahlung der zusätzlichen Recherchegebühren erfolgte ohne Widerspruch.

WEITERE ANGABEN

PCT/ISA/ 210

Die internationale Recherchenbehörde hat festgestellt, dass diese internationale Anmeldung mehrere (Gruppen von) Erfindungen enthält, nämlich:

1. Ansprüche: 1-7

Inhalator mit einem durchlässigen Flächengebilde am Zerstäuberauslass und einem sich abschnittsweise verjüngenden Kanal

2. Ansprüche: 8, 9

Inhalator mit einem Kanal, der durch ein durchlässiges Flächengebilde verschlossen ist und eine Länge von weniger als 8 mm aufweist.

3. Anspruch: 10

Inhalator mit einem Mundstück, das einen Fortsatz aufweist.

INTERNATIONALER RECHERCHENBERICHT

Angaben zu Veröffentlichungen, die zur selben Patentfamilie gehören

Internationales Aktenzeichen

PCT/EP2014/059008

Im Recherchenbericht angeführtes Patentdokument	Datum der Veröffentlichung	Mitglied(er) der Patentfamilie	Datum der Veröffentlichung
WO 2006095163	A1	14-09-2006	KEINE
US 6435177	B1	20-08-2002	AT 340599 T 15-10-2006
		AU 773283 B2	20-05-2004
		AU 3450300 A	23-10-2000
		CA 2369865 A1	12-10-2000
		CA 2633447 A1	12-10-2000
		CA 2789111 A1	12-10-2000
		DE 60030964 T2	06-09-2007
		EP 1165165 A1	02-01-2002
		EP 1745816 A2	24-01-2007
		EP 2343096 A1	13-07-2011
		ES 2272266 T3	01-05-2007
		ES 2388218 T3	10-10-2012
		JP 4578689 B2	10-11-2010
		JP 4959826 B2	27-06-2012
		JP 2002540857 A	03-12-2002
		JP 2010188166 A	02-09-2010
		MX PA01010153 A	14-07-2003
		US 6293279 B1	25-09-2001
		US 2002026935 A1	07-03-2002
		WO 0059565 A1	12-10-2000
GB 2276101	A	21-09-1994	KEINE
US 2010275909	A1	04-11-2010	AU 2007287546 A1 28-02-2008
		BR PI0715887 A2	17-09-2013
		CA 2661266 A1	28-02-2008
		CN 101528292 A	09-09-2009
		EP 2066383 A1	10-06-2009
		JP 2010501224 A	21-01-2010
		RU 2009105639 A	27-09-2010
		US 2010275909 A1	04-11-2010
		WO 2008023013 A1	28-02-2008
		ZA 200901239 A	26-05-2010
US 6418925	B1	16-07-2002	AT 324919 T 15-06-2006
		AU 755989 B2	02-01-2003
		AU 4843400 A	12-12-2000
		CA 2377566 A1	30-11-2000
		EP 1183060 A1	06-03-2002
		ES 2258458 T3	01-09-2006
		PT 1183060 E	30-06-2006
		US 6418925 B1	16-07-2002
		WO 0071192 A1	30-11-2000