

(21)申請案號：113202184

(22)申請日：中華民國 113 (2024) 年 03 月 05 日

(51)Int. Cl. : **B65D88/02 (2006.01)**

(71)申請人：鄭榮城(中華民國) (TW)

新北市永和區民權路 49 巷 18 號

(72)新型創作人：鄭榮城(TW)

申請專利範圍項數：9 項 圖式數：5 共 13 頁

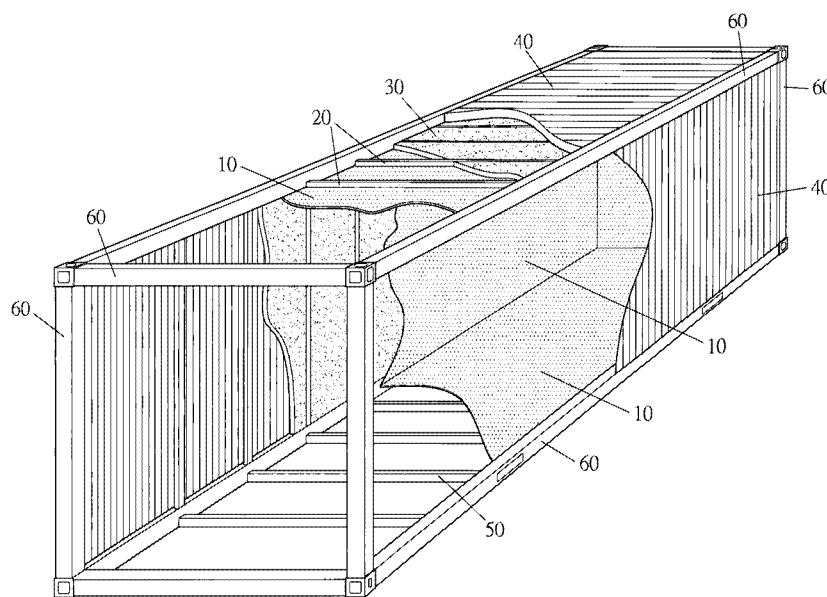
(54)名稱

防火防爆儲能貨櫃結構

(57)摘要

防火防爆儲能貨櫃結構，包含：至少一複合式防火防爆鋼板，至少一補強結構方型鋼條，至少一隔熱防火層，至少一外部板體，至少一底部結構 C 型鋼條，以及複數櫃體骨架；其中，該至少一複合式防火防爆鋼板的外側組設至少一補強結構方形鋼條，該至少一複合式防火防爆鋼板與至少一外部板體之間填充隔熱防火層，及該底部結構 C 型鋼條，固定組合於該複數櫃體骨架，形成防火防爆儲能貨櫃結構；本創作利用複合式防火防爆鋼板，組設補強方形鋼條，填充隔熱防火層，與貨櫃結構合為一體，達到防火防爆的安全防護功能，有效隔阻、降低貨櫃體的熱傳導，隔熱性佳，具有儲能及降低貨櫃內部溫度的效益。

指定代表圖：



符號簡單說明：

10:複合式防火防爆鋼板

20:補強結構方型鋼條

30:隔熱防火層

40:外部板體

50:底部結構 C 型鋼條

60:櫃體骨架

圖 1

**公告本****新型摘要****【新型名稱】(中文/英文)**

防火防爆儲能貨櫃結構

**【中文】**

防火防爆儲能貨櫃結構，包含：至少一複合式防火防爆鋼板，至少一補強結構方型鋼條，至少一隔熱防火層，至少一外部板體，至少一底部結構 C 型鋼條，以及複數櫃體骨架；其中，該至少一複合式防火防爆鋼板的外側組設至少一補強結構方形鋼條，該至少一複合式防火防爆鋼板與至少一外部板體之間填充隔熱防火層，及該底部結構 C 型鋼條，固定組合於該複數櫃體骨架，形成防火防爆儲能貨櫃結構；本創作利用複合式防火防爆鋼板，組設補強方形鋼條，填充隔熱防火層，與貨櫃結構合為一體，達到防火防爆的安全防護功能，有效隔阻、降低貨櫃體的熱傳導，隔熱性佳，具有儲能及降低貨櫃內部溫度的效益。

**【英文】**

**【代表圖】**

**【本案指定代表圖】：**圖1。

**【本代表圖之符號簡單說明】：**

- 10 複合式防火防爆鋼板
- 20 補強結構方型鋼條
- 30 隔熱防火層
- 40 外部板體
- 50 底部結構 C 型鋼條
- 60 櫃體骨架

# 新型專利說明書

(本說明書格式、順序，請勿任意更動)

## 【新型名稱】(中文/英文)

防火防爆儲能貨櫃結構

## 【技術領域】

【0001】 本創作係關於貨櫃結構，特別是指一種防火防爆儲能貨櫃結構，利用複合式防火防爆鋼板，組設補強方形鋼條，填充隔熱防火層，與貨櫃結構合為一體，達到防火防爆的安全防護功能，有效隔阻、降低貨櫃體的熱傳導，具有儲能功效，以及降低貨櫃內部著火時溫度、與減少爆裂狀況的效益。

## 【先前技術】

【0002】 貨櫃是一種按規格標準化的鋼製箱體，其特色主要在於：格式尺寸一致，在於電能儲能電池的放置安全或貨櫃，可以層層堆疊，所以能夠大量堆疊放置於遠洋貨櫃輪船，提供生產製造商一種廉價的大量運輸服務，提供裝載各種物品，便於運輸物品到達運送的目的地。

【0003】 一般習用的貨櫃係由複數的櫃體骨架、底部結構C型鋼條、外部鋼板、以及活動的門板所構成。該習用的貨櫃雖然提供裝載與運輸各種物品的便利性，卻也存在以下缺點：(1) 缺乏防火、防爆的功能，對於裝載、運輸危險物品或貴重物品而言，安全性不夠；(2) 貨櫃體為鋼體結構，缺乏隔熱的功能，櫃體外部的熱量快速傳導至內部的物品，物品容易產生質變，不利於運輸過程的穩定性。

【0004】 是以，如何有效改善習用貨櫃的防火、防爆功能，增加裝載、

運輸貴重物品的安全性，以及改善貨櫃的隔熱功能，阻隔櫃體內部熱量傳導至外部空間，而造成破壞或影響其它貨櫃的安全性，增加運輸過程的物品穩定性及安全性，是習用各種貨櫃結構體的重要課題。

**【0005】** 本案創作人極力思考，突破傳統思維，提出一種防火防爆儲能貨櫃結構，利用複合式防火防爆鋼板，組設補強方形鋼條，填充隔熱防火層，與習用的貨櫃結構合為一體，達到防火防爆的安全防護功能，有效隔阻、降低貨櫃體的熱傳導，具備儲能，以及降低貨櫃內部溫度及火災爆裂的效益。

### **【新型內容】**

**【0006】** 本創作之主要目的，在於利用複合式防火防爆鋼板與外部板體之間，填充隔熱防火層，得以有效隔阻、降低貨櫃體的熱傳導，具有儲能功效，並得以降低貨櫃內部溫度的效益，增加裝載物品及運輸過程的物品穩定性。

**【0007】** 本創作之次要目的，在於利用組設補強方形鋼條，配合複合式防火防爆鋼板，進一步強化貨櫃結構，達到防火防爆的安全防護功能，增加裝載及運輸物品的安全性訴求。

**【0008】** 基於以上目的，本創作一種防火防爆儲能貨櫃結構，包含：至少一複合式防火防爆鋼板，至少一補強結構方型鋼條，至少一隔熱防火層，至少一外部板體，至少一片防火防爆鋼板，以及複數櫃體骨架；其中，該至少一複合式防火防爆鋼板的外側組設至少一補強方形鋼條，該至少一複合式防火防爆鋼板與外部板體之間填充隔熱防火層，組裝該至少一外部板體、及該底部結構 C 型鋼條，固定於該複數櫃體骨架，形成防火防爆儲

能貨櫃結構；本創作利用複合式防火防爆鋼板，組設補強方形鋼條，填充隔熱防火層，與貨櫃結構合為一體，達到防火防爆的安全防護功能，有效隔阻、降低貨櫃體的熱傳導，隔熱性佳，具有儲能功效，以及降低貨櫃內部溫度的效益。

### 【圖式簡單說明】

#### 【0009】

圖1 為本創作防火防爆儲能貨櫃結構之立體示意圖。

圖2 為本創作正面示意圖，顯示門板的結構。

圖3 為本創作的複合式防火防爆鋼板、補強結構方型鋼條、及隔熱防火層的剖視示意圖。

圖4 為本創作的複合式防火防爆鋼板、及底部結構 C 型鋼條的剖視示意圖。

圖5 為本創作的複合式防火防爆鋼板的立體分解示意圖。

### 【實施方式】

【0010】 請參考圖1~圖5，如圖所示：本創作之防火防爆儲能貨櫃結構，包含：

至少一複合式防火防爆鋼板10，該複合式防火防爆鋼板10，係由至少二片鍍膜沖孔鋼板11，固定夾合至少一強化纖維板12；

至少一補強結構方型鋼條20，該補強結構方型鋼條20間隔設置於該複合式防火防爆鋼板10外側，並垂直組設於複數櫃體骨架60之間；

至少一隔熱防火層30，該隔熱防火層30設置於該補強結構方型鋼條20之間，且該隔熱防火層30位於該複合式防火防爆鋼板10與至少一外部板體

40之間；

至少一外部板體40，該外部板體40組設於複數櫃體骨架60之間；

至少一底部結構 C 型鋼條50，該底部結構 C 型鋼條50上方鋪設該至少一複合式防火防爆鋼板10，並垂直組設於下方的複數櫃體骨架60之間；

以及複數櫃體骨架60；

組裝該至少一複合式防火防爆鋼板10、至少一補強結構方型鋼條20、至少一隔熱防火層30、該至少一外部板體40、該底部結構 C 型鋼條50、及該複數櫃體骨架60，形成防火防爆儲能貨櫃結構。

【0011】 在本實施例中，該至少一複合式防火防爆鋼板10的鍍膜沖孔鋼板11為鍍鋅沖孔鋼板。

【0012】 上述該至少一複合式防火防爆鋼板10的鍍膜沖孔鋼板11的沖孔為鋸齒狀圓形沖孔，參考圖5。

【0013】 上述該至少一複合式防火防爆鋼板10的強化纖維板12為強化纖維水泥板。

【0014】 參考圖2，為本創作正面示意圖，顯示該防火防爆儲能貨櫃結構設置至少一門板70，該門板70的結構從內側依序組裝該至少一複合式防火防爆鋼板10，間隔設置至少一補強結構方形鋼條20，該補強結構方形鋼條20之間填充至少一隔熱防火層30。

【0015】 上述該至少一補強結構方型鋼條20的設置間隔為60cm。

【0016】 上述該至少一隔熱防火層30，可為隔熱防火岩棉。

【0017】 以上所述僅為本創作之較佳實施例，當不能以此限定本創作之申請專利保護範圍，舉凡依本創作之申請專利範圍及說明書內容所作之

簡單的等效變化與替換，皆應仍屬於本創作申請專利範圍所涵蓋保護之範圍內。

**【符號說明】**

**【0018】**

- 10 複合式防火防爆鋼板
- 11 鍍膜沖孔鋼板
- 12 強化纖維板
- 20 補強結構方型鋼條
- 30 隔熱防火層
- 40 外部板體
- 50 底部結構C型鋼條
- 60 櫃體骨架
- 70 門板

## 申請專利範圍

1. 一種防火防爆儲能貨櫃結構，包含：

至少一複合式防火防爆鋼板，該複合式防火防爆鋼板，係由至少二片鍍膜沖孔鋼板，固定夾合至少一強化纖維板；

至少一補強結構方型鋼條，該補強結構方型鋼條間隔設置於該複合式防火防爆鋼板外側，並垂直組設於複數櫃體骨架之間；

至少一隔熱防火層，該隔熱防火層設置於該補強結構方型鋼條之間，且該隔熱防火層位於該複合式防火防爆鋼板與至少一外部板體之間；

至少一外部板體，該外部板體組設於複數櫃體骨架之間；

至少一底部結構 C 型鋼條，該底部結構 C 型鋼條上方鋪設該至少一複合式防火防爆鋼板，並垂直組設於複數櫃體骨架之間；

以及複數櫃體骨架；

組裝該至少一複合式防火防爆鋼板、至少一補強結構方型鋼條、至少一隔熱防火層、至少一外部板體、該底部結構 C 型鋼條、及該複數櫃體骨架，形成防火防爆儲能貨櫃結構。

2. 如申請專利範圍第 1 項所述之防火防爆儲能貨櫃結構，其中該至少一複合式防火防爆鋼板的鍍膜沖孔鋼板為鍍鋅沖孔鋼板。

3 如申請專利範圍第 1 項所述之防火防爆儲能貨櫃結構，其中該至少一複合式防火防爆鋼板的鍍膜沖孔鋼板的沖孔為鋸齒狀圓形沖孔。

4. 如申請專利範圍第 1 項所述之防火防爆儲能貨櫃結構，其中該至少一複合式防火防爆鋼板的強化纖維板為強化纖維水泥板。

5. 如申請專利範圍第 1 項所述之防火防爆儲能貨櫃結構，其中該至少一補強結構方型鋼條的設置間隔為 60cm。

6. 如申請專利範圍第1項所述之防火防爆儲能貨櫃結構，其中該至少一隔熱防火層為隔熱防火岩棉。
7. 如申請專利範圍第1項所述之防火防爆儲能貨櫃結構，其中該防火防爆儲能貨櫃結構設置至少一門板，該門板內側依序組裝至少一複合式防火防爆鋼板，間隔設置至少一補強結構方形鋼條，該補強結構方形鋼條之間填充至少一隔熱防火層。
8. 如申請專利範圍第7項所述之防火防爆儲能貨櫃結構，其中該至少一補強結構方型鋼條的設置間隔為60cm。
9. 如申請專利範圍第7項所述之防火防爆儲能貨櫃結構，其中該至少一隔熱防火層為隔熱防火岩棉。

# 新型圖式

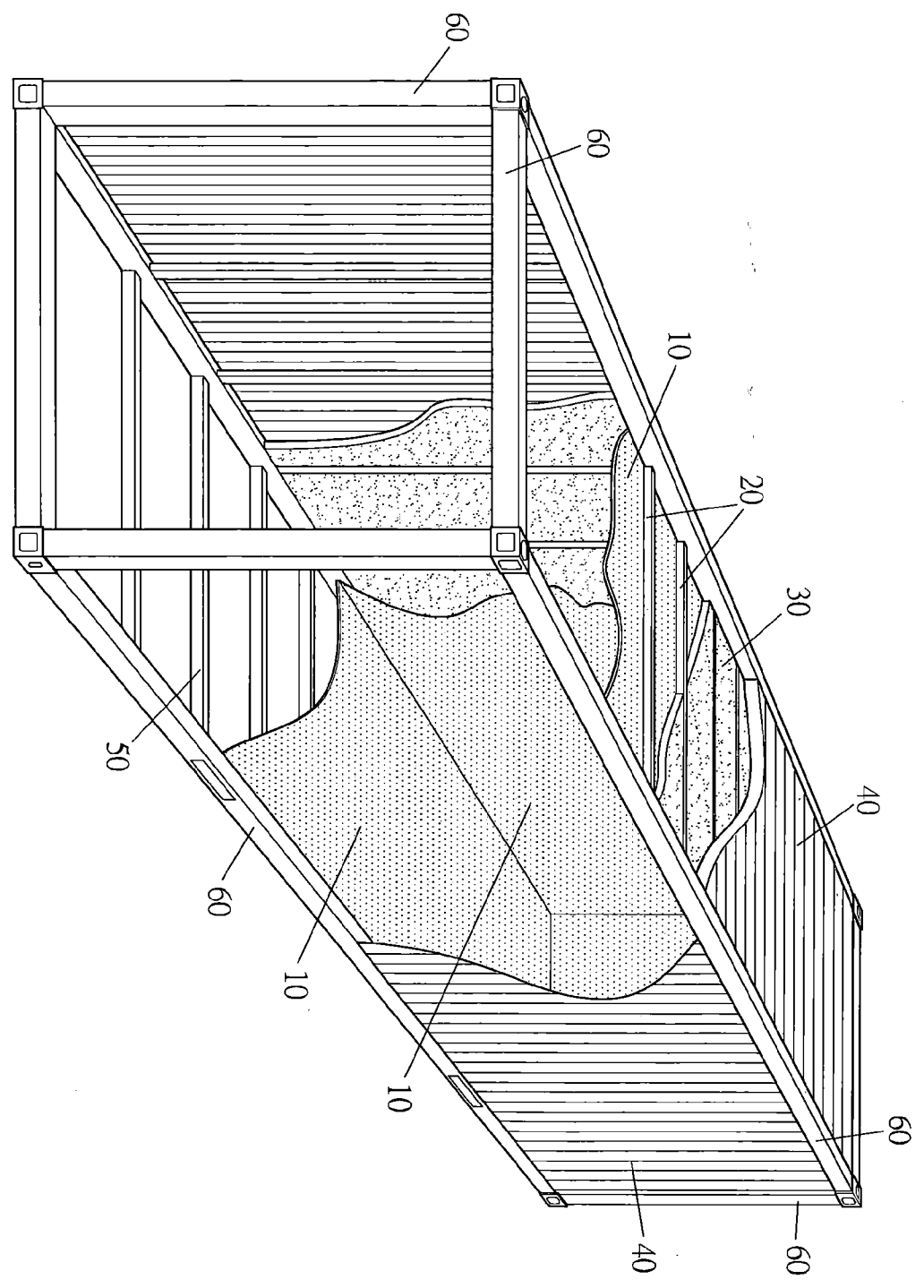
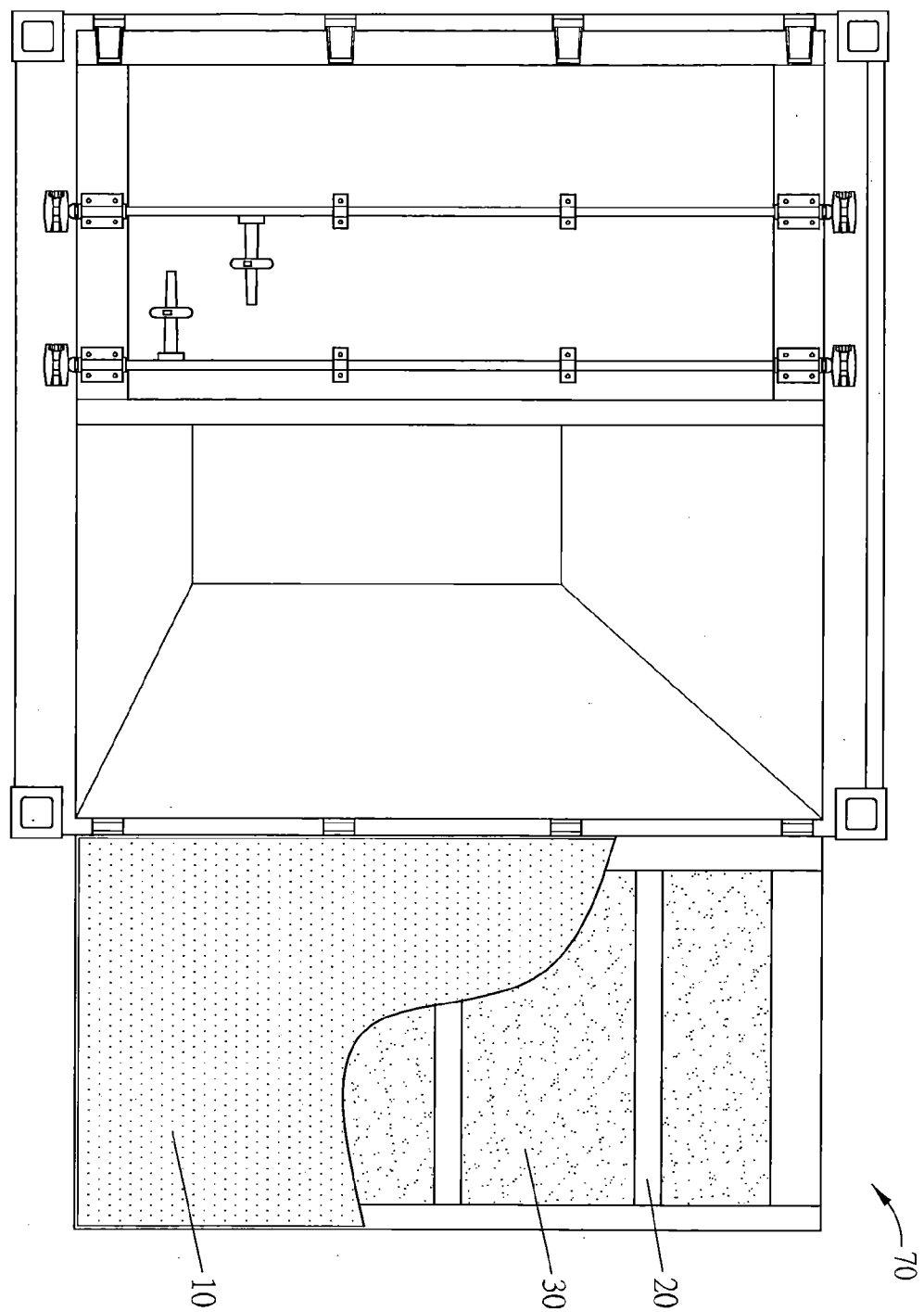


圖 1

圖 2



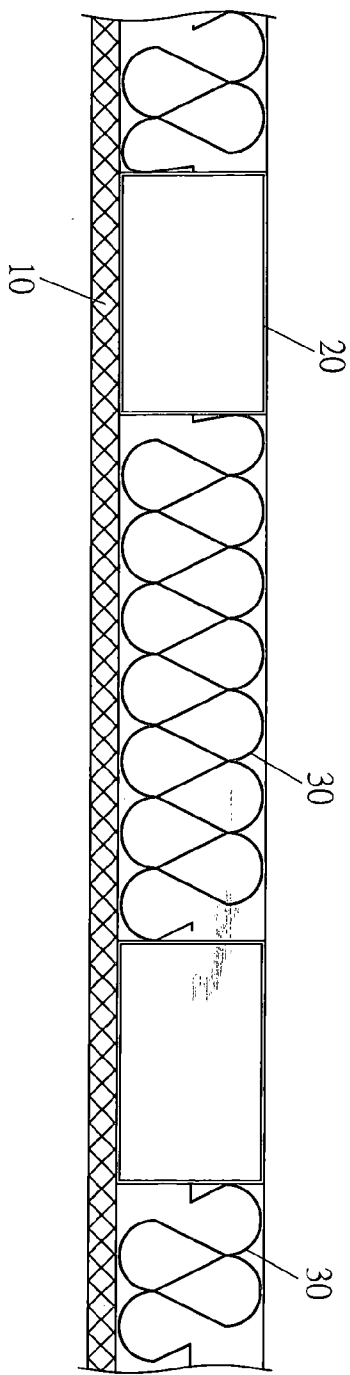


圖 3

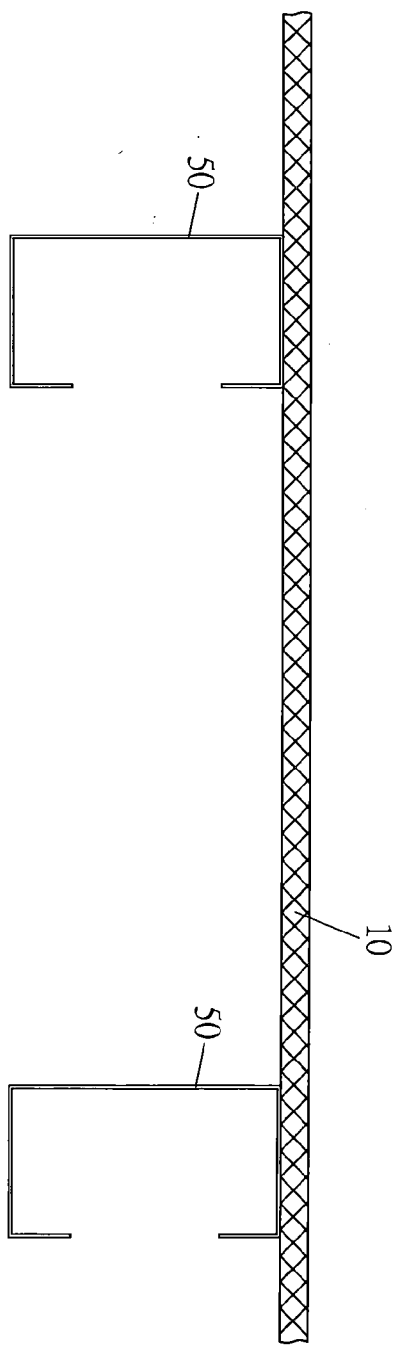


圖 4

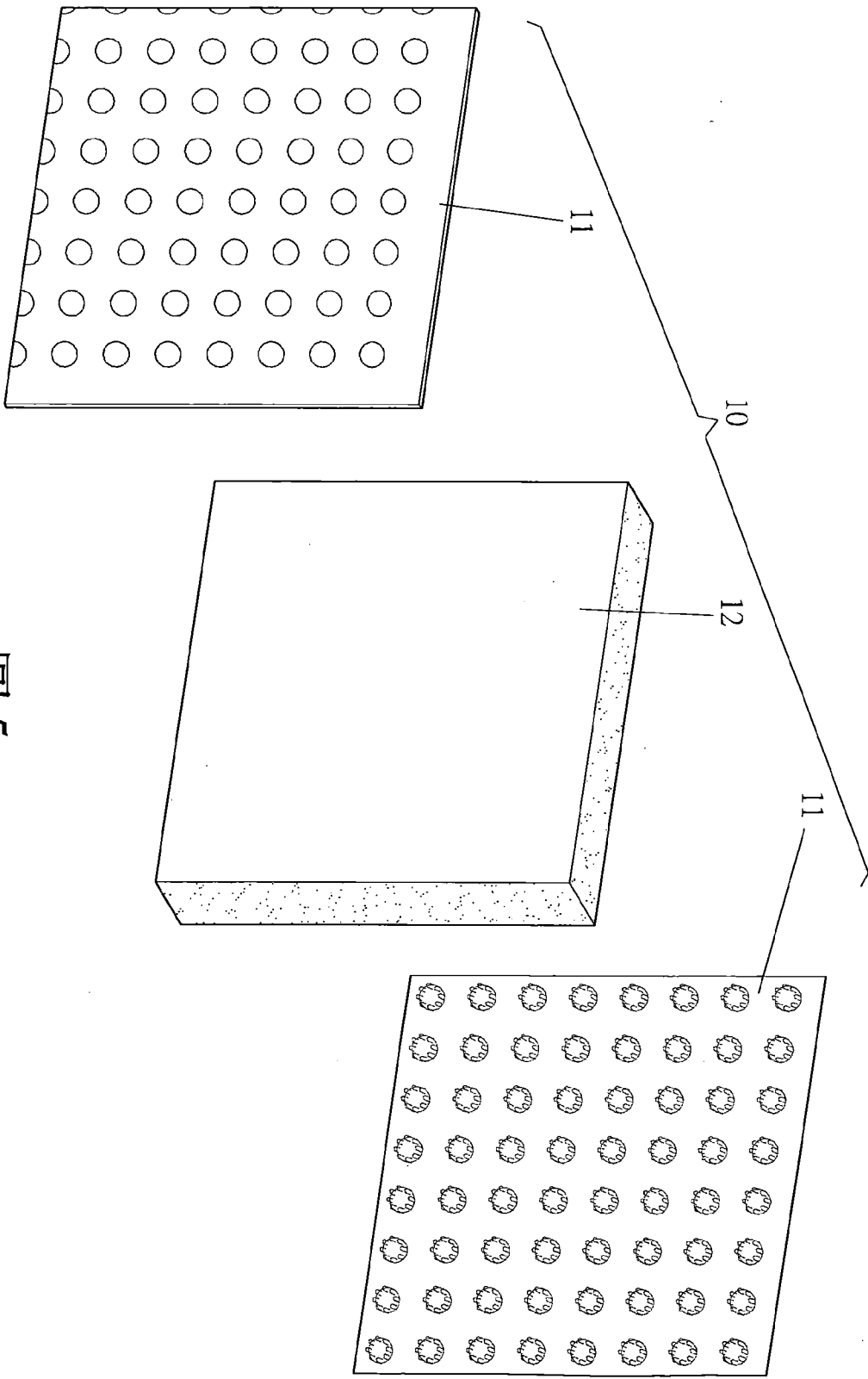


圖 5