



(12) 实用新型专利

(10) 授权公告号 CN 222405022 U

(45) 授权公告日 2025. 01. 28

(21) 申请号 202420525847.0

(22) 申请日 2024.03.19

(73) 专利权人 大连国海精密机械制造有限公司

地址 116000 辽宁省大连市保税区自贸大厦815室

(72) 发明人 李国学 闻学松 卢辉

(74) 专利代理机构 大连中奥丰汇知识产权代理

事务所(普通合伙) 21257

专利代理师 佟昆

(51) Int. Cl.

B24B 29/02 (2006.01)

B24B 41/06 (2012.01)

B24B 41/02 (2006.01)

B24B 41/00 (2006.01)

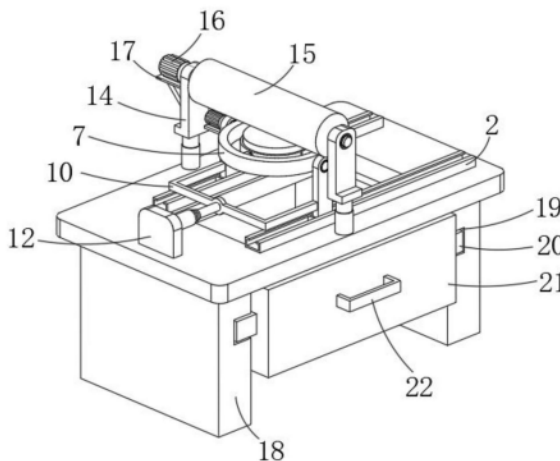
权利要求书1页 说明书3页 附图2页

(54) 实用新型名称

一种金属工具制造用抛光装置

(57) 摘要

本实用新型公开了一种金属工具制造用抛光装置,包括抛光台,所述抛光台的上表面固定连接滑轨,所述滑轨的内部滑动连接有滑块,所述滑块的上表面固定连接支撑杆,所述支撑杆的内部转动连接有转轴,所述转轴的数量为两个,其中一个所述转轴与伺服电机的输出端进行固定连接,两个所述转轴均固定连接在固定圈的外表面,所述固定圈的内壁固定连接第一电动推杆,所述第一电动推杆远离固定圈的一端固定连接夹板。该金属工具制造用抛光装置,第一电动推杆启动可带动夹板进行移动,对工件进行夹紧,第二电动推杆启动,可给支撑杆施加一个推力,使滑块在滑轨内部移动,则可将固定后的工件从抛光轮下方通过,抛光轮可对工件表面进行抛光。



1. 一种金属工具制造用抛光装置,包括抛光台(1),其特征在于:所述抛光台(1)的上表面固定连接滑轨(2),所述滑轨(2)的内部滑动连接有滑块(3),所述滑块(3)的上表面固定连接支撑杆(4),所述支撑杆(4)的内部转动连接有转轴(5),所述转轴(5)的数量为两个,其中一个所述转轴(5)与伺服电机(6)的输出端进行固定连接,两个所述转轴(5)均固定连接在固定圈(7)的外表面,所述固定圈(7)的内壁固定连接第一电动推杆(8),所述第一电动推杆(8)远离固定圈(7)的一端固定连接夹板(9)。

2. 根据权利要求1所述的一种金属工具制造用抛光装置,其特征在于:所述支撑杆(4)的一侧固定连接连接架(10),所述连接架(10)的一侧固定连接第二电动推杆(11),所述第二电动推杆(11)远离连接架(10)的一端固定连接安装板(12),所述安装板(12)安装在抛光台(1)的上表面。

3. 根据权利要求1所述的一种金属工具制造用抛光装置,其特征在于:所述抛光台(1)的上表面固定连接第三电动推杆(13),所述第三电动推杆(13)的顶端固定连接安装杆(14),所述安装杆(14)的内部通过轴承安装有抛光轮(15)。

4. 根据权利要求3所述的一种金属工具制造用抛光装置,其特征在于:所述抛光轮(15)的一端与控制电机(16)的输出端进行固定连接,所述控制电机(16)安装在电机支架(17)的上表面。

5. 根据权利要求1所述的一种金属工具制造用抛光装置,其特征在于:所述抛光台(1)下表面的两侧均固定安装有支台架(18),所述支台架(18)的数量为两个,两个所述支台架(18)相互靠近的一侧均开设有滑槽(19)。

6. 根据权利要求5所述的一种金属工具制造用抛光装置,其特征在于:所述滑槽(19)的内部滑动连接滑杆(20),所述滑杆(20)的数量为两个,两个所述滑杆(20)均与废料收集仓(21)进行固定连接。

7. 根据权利要求6所述的一种金属工具制造用抛光装置,其特征在于:所述废料收集仓(21)的正面固定连接把手(22),所述把手(22)的材质为不锈钢。

一种金属工具制造用抛光装置

技术领域

[0001] 本实用新型涉及金属抛光技术领域,特别涉及一种金属工具制造用抛光装置。

背景技术

[0002] 随着工业水平的日益提高,金属工具的使用愈发广泛,在金属工具加工的过程中,对金属进行切割是必不可少的一道工序,但是在切割之后,金属表面往往会过于毛糙,因此需要抛光装置。

[0003] 现有的抛光装置在对金属盘进行抛光时,往往仅能对金属盘的上表面进行抛光,当需要对金属盘的下表面进行抛光时,则需要工作人员重新对工件进行拆下,将工件进行翻面后,重新进行夹紧,才能进行对下表面进行抛光处理,在对工件进行翻面过程中,则会浪费较多时间,影响工件的抛光效率,为此我们提出一种金属工具制造用抛光装置。

实用新型内容

[0004] 本实用新型的主要目的在于提供一种金属工具制造用抛光装置,可以有效解决背景技术中的问题。

[0005] 为实现上述目的,本实用新型采取的技术方案为:

[0006] 一种金属工具制造用抛光装置,包括抛光台,所述抛光台的上表面固定连接有机导轨,所述机导轨的内部滑动连接有滑块,所述滑块的上表面固定连接有机支撑杆,所述机支撑杆的内部转动连接有转轴,所述转轴的数量为两个,其中一个所述转轴与伺服电机的输出端进行固定连接,两个所述转轴均固定连接在固定圈的外表面,所述固定圈的内壁固定连接有机第一电动推杆,所述机第一电动推杆远离固定圈的一端固定连接有机夹板。

[0007] 为了控制工件进行位置移动,作为本实用新型一种金属工具制造用抛光装置,所述机支撑杆的一侧固定连接有机连接架,所述机连接架的一侧固定连接有机第二电动推杆,所述机第二电动推杆远离机连接架的一端固定连接有机安装板,所述机安装板安装在抛光台的上表面。

[0008] 为了便于调节抛光轮的高度,作为本实用新型一种金属工具制造用抛光装置,所述抛光台的上表面固定连接有机第三电动推杆,所述机第三电动推杆的顶端固定连接有机安装杆,所述机安装杆的内部通过轴承安装有抛光轮。

[0009] 为了控制抛光轮进行转动,作为本实用新型一种金属工具制造用抛光装置,所述抛光轮的一端与控制电机的输出端进行固定连接,所述控制电机安装在电机支架的上表面。

[0010] 为了使抛光台放置更加平稳,作为本实用新型一种金属工具制造用抛光装置,所述抛光台下表面的两侧均固定安装有支台架,所述支台架的数量为两个,两个所述支台架相互靠近的一侧均开设有滑槽。

[0011] 为了便于对抛光后的碎屑进行收集,作为本实用新型一种金属工具制造用抛光装置,所述滑槽的内部滑动连接有滑杆,所述滑杆的数量为两个,两个所述滑杆均与废料收集仓进行固定连接。

[0012] 为了便于将废料收集仓取出,作为本实用新型一种金属工具制造用抛光装置,所述废料收集仓的正面固定连接把手,所述把手的材质为不锈钢。

[0013] 与现有技术相比,本实用新型具有如下有益效果:

[0014] 该金属工具制造用抛光装置,通过抛光台、滑轨、滑块、支撑杆、转轴、伺服电机、固定圈、第一电动推杆、夹板、连接架和第二电动推杆之间的配合设置,第一电动推杆启动可带动夹板进行移动,对工件进行夹紧,第二电动推杆启动,可给支撑杆施加一个推力,使滑块在滑轨内部移动,则可将固定后的工件从抛光轮下方通过,抛光轮可对工件表面进行抛光,并且工作人员只需启动伺服电机,伺服电机带动固定圈进行旋转,则可将工件的另一面翻转至上方,不需工作人员重新对工件拆装,即可实现工件的翻转,不仅降低工作人员的劳动强度,而且提高了工件的抛光效率。

附图说明

[0015] 图1为本实用新型实施例1一种金属工具制造用抛光装置的轴测结构示意图;

[0016] 图2为本实用新型实施例1一种金属工具制造用抛光装置的后视轴测结构示意图;

[0017] 图3为本实用新型实施例1一种金属工具制造用抛光装置的剖面轴测结构示意图;

[0018] 图4为本实用新型实施例1一种金属工具制造用抛光装置中收集仓的轴测结构示意图;

[0019] 图5为本实用新型实施例1一种金属工具制造用抛光装置图2中A处放大结构示意图。

[0020] 图中:1、抛光台;2、滑轨;3、滑块;4、支撑杆;5、转轴;6、伺服电机;7、固定圈;8、第一电动推杆;9、夹板;10、连接架;11、第二电动推杆;12、安装板;13、第三电动推杆;14、安装杆;15、抛光轮;16、控制电机;17、电机支架;18、支台架;19、滑槽;20、滑杆;21、收集仓;22、把手。

具体实施方式

[0021] 下面将结合本实用新型实施例中的附图,对本实用新型实施例中的技术方案进行清楚、完整地描述,显然,所描述的实施例仅仅是本实用新型一部分实施例,而不是全部的实施例。基于本实用新型中的实施例,本领域普通技术人员在没有做出创造性劳动前提下所获得的所有其他实施例,都属于本实用新型保护的范围。

[0022] 实施例1

[0023] 如图1-5所示,一种金属工具制造用抛光装置,包括抛光台1,抛光台1的上表面固定连接滑轨2,滑轨2的内部滑动连接有滑块3,滑块3的上表面固定连接支撑杆4,支撑杆4的内部转动连接有转轴5,转轴5的数量为两个,其中一个转轴5与伺服电机6的输出端进行固定连接,两个转轴5均固定连接在固定圈7的外表面,固定圈7的内壁固定连接第一电动推杆8,第一电动推杆8远离固定圈7的一端固定连接夹板9。

[0024] 具体使用时,通过抛光台1、滑轨2、滑块3、支撑杆4、转轴5、伺服电机6、固定圈7、第一电动推杆8、夹板9、连接架10和第二电动推杆11之间的配合设置,第一电动推杆8启动可带动夹板9进行移动,对工件进行夹紧,第二电动推杆11启动,可给支撑杆4施加一个推力,使滑块3在滑轨2内部移动,则可将固定后的工件从抛光轮15下方通过,抛光轮15可对工件

表面进行抛光,并且工作人员只需启动伺服电机6,伺服电机6带动固定圈7进行旋转,则可将工件的另一面翻转至上方,不需工作人员重新对工件拆装,即可实现工件的翻转,不仅降低工作人员的劳动强度,而且提高了工件的抛光效率。

[0025] 在本实施例中,支撑杆4的一侧固定连接连接有连接架10,连接架10的一侧固定连接连接有第二电动推杆11,第二电动推杆11远离连接架10的一端固定连接连接有安装板12,安装板12安装在抛光台1的上表面。

[0026] 具体使用时,通过连接架10、第二电动推杆11和安装板12的设置,第二电动推杆11可推动连接架10进行位置移动,从而控制工件进行移动。

[0027] 在本实施例中,抛光台1的上表面固定连接连接有第三电动推杆13,第三电动推杆13的顶端固定连接连接有安装杆14,安装杆14的内部通过轴承安装有抛光轮15。

[0028] 具体使用时,通过第三电动推杆13的设置,第三电动推杆13进行移动,可对抛光轮15的高度进行调节。

[0029] 在本实施例中,抛光轮15的一端与控制电机16的输出端进行固定连接,控制电机16安装在电机支架17的上表面。

[0030] 具体使用时,通过控制电机16的设置,可为抛光轮15转动提供动力。

[0031] 在本实施例中,抛光台1下表面的两侧均固定安装有支台架18,支台架18的数量为两个,两个支台架18相互靠近的一侧均开设有滑槽19。

[0032] 具体使用时,通过支台架18的设置,可对抛光台1进行支撑。

[0033] 在本实施例中,滑槽19的内部滑动连接有滑杆20,滑杆20的数量为两个,两个滑杆20均与废料收集仓21进行固定连接,废料收集仓21的正面固定连接连接有把手22,把手22的材质为不锈钢。

[0034] 具体使用时,通过废料收集仓21的设置,便于对打磨的碎屑进行收集。

[0035] 工作原理:使用时,工作人员可将工件放置在两个夹板9之间,然后启动第一电动推杆8,第一电动推杆8可带动夹板9进行移动,对工件进行夹紧,然后启动第三电动推杆13,调节抛光轮15的高度,再启动控制电机16,控制电机16可带动抛光轮15进行转动,此时启动第二电动推杆11,第二电动推杆11可给支撑杆4施加一个推力,使滑块3在滑轨2内部移动,则可将固定后的工件从抛光轮15下方通过,抛光轮15可对工件表面进行抛光,工作人员只需启动伺服电机6,伺服电机6带动固定圈7进行旋转,则可将工件的另一面翻转至上方,则可完成工件的翻转。

[0036] 以上显示和描述了本实用新型的基本原理和主要特征和本实用新型的优点。本行业的技术人员应该了解,本实用新型不受上述实施例的限制,上述实施例和说明书中描述的只是说明本实用新型的原理,在不脱离本实用新型精神和范围的前提下,本实用新型还会有各种变化和改进,这些变化和改进都落入要求保护的本实用新型范围内。本实用新型要求保护范围由所附的权利要求书及其等效物界定。

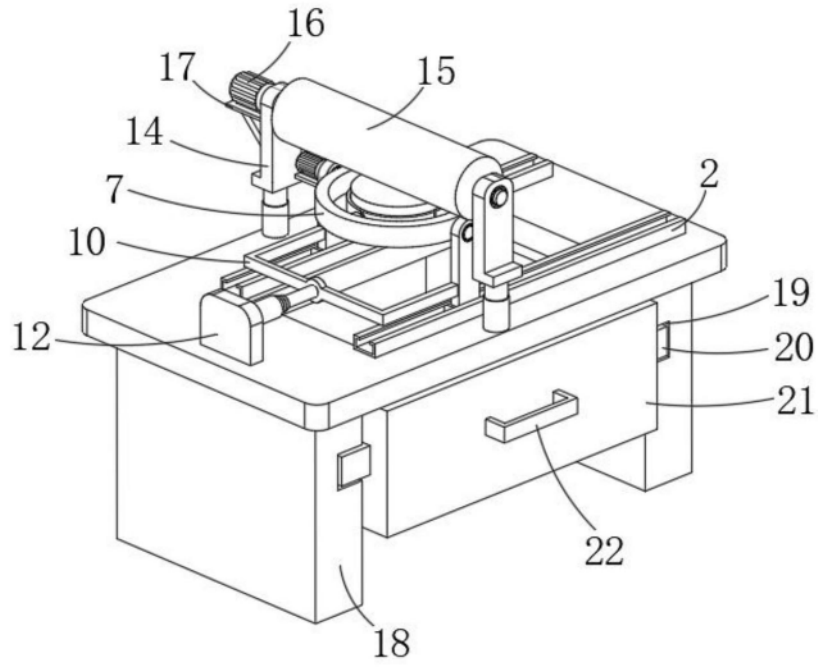


图1

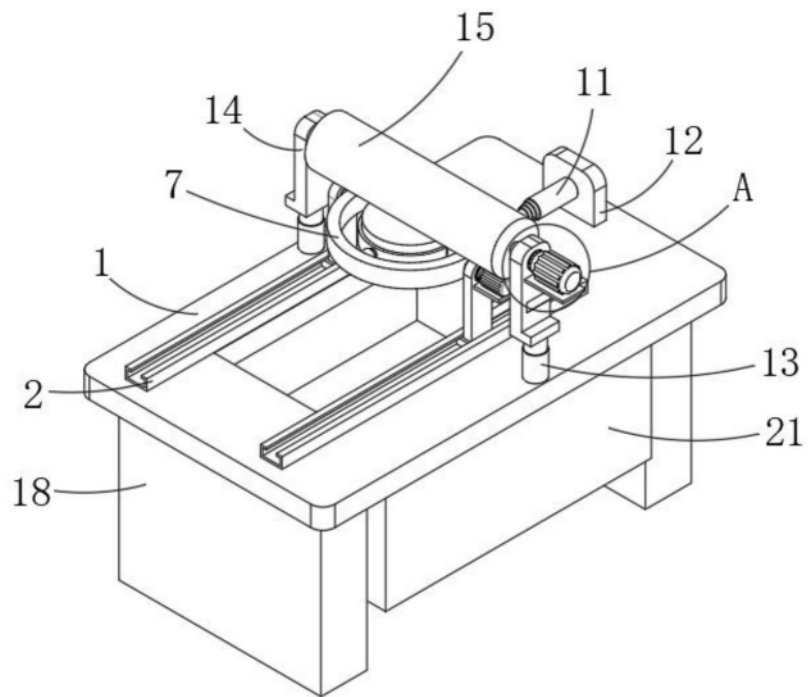


图2

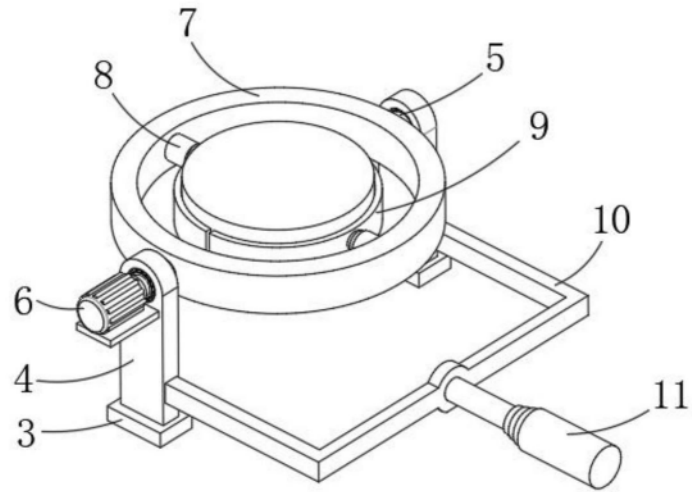


图3

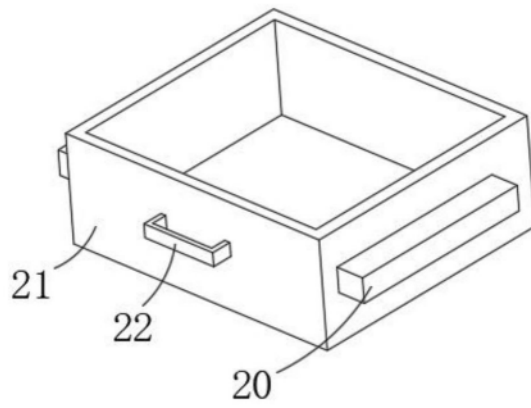


图4

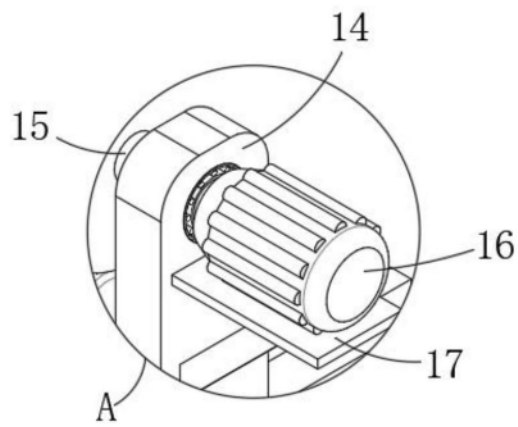


图5