

[19] 中华人民共和国国家知识产权局

[51] Int. Cl.



[12] 发明专利说明书

专利号 ZL 200480030720.7

H04B 7/185 (2006.01)
H04L 12/66 (2006.01)
H04N 7/167 (2006.01)
H04N 7/173 (2006.01)
G06F 15/16 (2006.01)
G06F 15/163 (2006.01)

[45] 授权公告日 2009年12月16日

[11] 授权公告号 CN 100571066C

[22] 申请日 2004.8.27

[21] 申请号 200480030720.7

[30] 优先权

[32] 2003.8.29 [33] US [31] 60/499,043

[86] 国际申请 PCT/US2004/028031 2004.8.27

[87] 国际公布 WO2005/022795 英 2005.3.10

[85] 进入国家阶段日期 2006.4.19

[73] 专利权人 RGB 网络有限公司

地址 美国加利福尼亚州

[72] 发明人 爱德华·A·克劳斯 彼得·蒙塔
亚当·汤姆

[56] 参考文献

US6134255A 2000.10.17

US5606359A 1997.2.25

WO03/065642A1 2003.8.7

US6229895A 2001.5.8

审查员 何旭文

[74] 专利代理机构 北京律盟知识产权代理有限公司

代理人 王允方 刘国伟

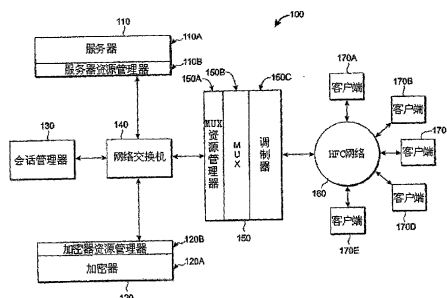
权利要求书 3 页 说明书 32 页 附图 11 页

[54] 发明名称

先进自平衡视频多路复用器系统

[57] 摘要

本发明描述一种针对下一代点播视频分布而设计和最优化的先进的视频多路复用器系统。所述系统特征在于：一会话管理器(130)，用于建立与客户端装置(170A-E)的数字视频会话；一服务器(10)，响应所述会话管理器，用于提供数字视频内容；和一多路复用器(150)，用于选择视频片段并将其组合成一个或一个以上多频道多路复用。此系统最优化并识别一最能够适应基于业务质量(QoS)和 QAM 利用率的新会话的多节目传输流。



1. 一种视频多路复用器系统，其特征在于：

一会话管理器（530），用于建立与客户端装置（570'x'）的数字视频会话，以用于识别待提供到所述客户端装置的数字视频内容以及识别所述数字视频内容将如何被加密；

一视频服务器（510），响应所述会话管理器，用于提供所述数字视频内容，所述数字视频内容进一步由复数个视频片段来表征；

一多路复用器（550、600），用于选择视频片段并将其组合成一个或一个以上多频道多路复用；

用于对数字视频内容进行加密的构件（520、750）；

用于建立授权层以对数字视频内容进行加密的构件（520B）；

在所述多路复用器（550）内用于判定多节目传输流占用水平的构件（550B）；和

至少一个与所述多路复用器相关联的速率转换模块（660'x'）；

当所述会话管理器（530）建立一新会话时，所述多路复用器（550、600）判定多节目传输流占用水平，并将与所述新会话相关联的数字视频内容投送到一最能够根据预定的占用标准来适应所述会话的多节目传输流。

2. 根据权利要求1所述的视频多路复用器系统，其中：

所述预定的占用标准包含一最低 QoS 要求。

3. 根据权利要求1所述的视频多路复用器系统，其中：

所述预定的占用标准包含正交振幅调制利用率。

4. 根据权利要求1所述的视频多路复用器系统，其中：

所述多路复用器（550、600）投送与所述新会话相关联的数字视频内容，并重新投送与先前建立的会话相关联的数字视频内容以平衡多节目传输流占用。

5. 根据权利要求1所述的视频多路复用器系统，其中：

所述多路复用器（550、600）经由所述至少一个速率转换模块对恒定位速率数字视频内容进行速率转换，从而将其转换成与正交振幅调制频道容量一致的可变位速率数字视频内容。

6. 根据权利要求1所述的视频多路复用器系统，其进一步特征在于：

一卫星接收器（1160），提供可变位速率数字视频内容，其中：

所述多路复用器（550、600）接收所述数字可变位速率内容并经由所述至少一个速率转换模块对其进行速率转换。

7. 根据权利要求6所述的视频多路复用器系统，其中：

所述多路复用器（550、600）选择性地以其它数字视频内容来替换所述数字可变位速率内容的部分以产生一多路复用，从而对所述多路复用进行速率转换以维持视频质量并与正交振幅调制频道容量相匹配。
8. 根据权利要求1所述的视频多路复用器系统，其进一步特征在于：

至少一个与所述多路复用器（550、600）相关联的代码转化器模块（660'x'）。
9. 根据权利要求8所述的视频多路复用器系统，其中：

所述数字视频内容根据一第一视频格式而被编码；
所述多路复用器（550、600）将所述数字视频内容代码转换成第二视频格式。
10. 根据权利要求9所述的视频多路复用器系统，其中：

所述多路复用器（550、600）在一逐客户端基础上取决于会话起动时所建立的客户端能力而选择性地判定所述待投送到客户端装置（570'x'）的数字视频格式。
11. 一种视频多路复用器系统，其特征在于：

一会话管理器（530），用于建立与客户端装置的数字视频会话，以识别待提供到所述客户端装置（570'x'）的数字视频内容以及识别所述数字视频内容将如何被加密；
一视频服务器（510），响应所述会话管理器，用于提供所述数字视频内容，所述数字视频内容进一步由复数个视频片段来表征；
一多路复用器（550、600），用于选择视频片段并将其组合成一个或一个以上多频道多路复用；
用于对数字视频内容进行加密的构件（520、750）；
用于建立授权层以对数字视频内容进行加密的构件（520B）；
在所述多路复用器（550）内用于判定多节目传输流占用水平的构件（550B）；和
至少一个与所述多路复用器相关联的速率转换模块（660'x'）；其中：
所述多路复用器（550、600）管理加密资源，并经由先前建立的加密频道在所述先前配置的频道与新会话的加密要求兼容时投送与所述新会话相关联的数字视频内容以用于加密，并另外配置新的加密频道。
12. 根据权利要求11所述的视频多路复用器系统，其中：

所述多路复用器（550、600）通过业务群组而将会话分组到加密频道中。
13. 根据权利要求11所述的视频多路复用器系统，其中：

所述多路复用器（550、600）通过授权层而将会话分组到加密频道中。
14. 一种用于在一视频多路复用器系统中初始化一客户端会话的方法，其特征在于以下步

骤:

提供一视频多路复用器系统, 所述多路复用器系统特征在于:

一会话管理器;

复数个客户端装置;

一响应所述会话管理器的视频服务器;

一多路复用器;

用于对数字视频内容进行加密的加密器构件; 和

至少一个速率转换模块;

将来自一客户端装置的针对特定视频节目内容的客户端会话建立请求消息发送到所述会话管理器, 所述消息包含一客户端 ID 和一与所述特定视频节目内容相关联的资源 ID;

通过将一用于所述正在请求的客户端装置的权利状态与一与所述特定视频节目内容相关联的授权层 ID 进行比较, 来判定所述客户端装置是否得到授权以接收所述特定视频节目内容;

如果所述正在请求的客户端装置未得到授权, 那么将一会话否决消息发送到所述正在请求的客户端装置; 和

如果所述正在请求的客户端装置得到授权, 那么执行以下进一步步骤:

判定一虚拟频道和相关虚拟频道 ID, 用于向所述正在请求的客户端装置提供所述被请求的特定视频内容;

如果一兼容的预先存在的现有的频道可用, 那么为所述会话分配一预先存在的加密频道, 否则为所述会话建立一新的加密频道; 和

将一用于所述会话的加密管理消息发送到所述正在请求的客户端装置; 和

将一包含所述虚拟频道 ID 的会话确认消息发送到所述正在请求的客户端装置。

15. 根据权利要求 14 所述的方法, 其进一步特征在于以下步骤:

向所述多路复用器提供一下一可用加密频道;

判定使用先前配置的加密频道是否可完成会话加密;

如果使用先前配置的加密频道不可完成会话加密, 那么为会话加密配置一新的加密频道, 并获得一加密管理消息, 并识别用于所述新的频道的信息; 和

如果使用先前配置的加密频道可完成会话加密, 那么为会话加密识别一先前配置的加密频道, 并获得一加密管理消息, 并识别用于所述选定的频道的信息。

先进自平衡视频多路复用器系统

相关申请案的交叉参考

本申请案主张 2003 年 8 月 29 日申请的 U.S. 临时专利申请案第 60/499,043 号的权利，其以引用的方式并入本文中。

本申请案涉及 2004 年 4 月 21 日申请的共同待决的 PCT/US 专利申请案第 PCT/US 2004/012485 号，其以引用的方式并入本文中。

本申请案涉及 2004 年 2 月 27 日申请的共同待决的 PCT/US 专利申请案第 PCT/US 2003/006064 号，其以引用的方式并入本文中。

本申请案进一步涉及 2004 年 4 月 21 日申请的共同待决的 PCT/US 专利申请案第 PCT/US 2004/012488 号，其以引用的方式并入本文中。

技术领域

本发明涉及视频多路复用系统，且尤其涉及用于数字电缆电视分布的视频多路复用系统。

背景技术

在最近几年里，数字电缆和卫星电视广播的利用率已有相当可观的增长。随着对数字节目的需求持续增长，有线电视提供者正从模拟电缆传输系统和转换器向混合的模拟/数字和全数字电缆分布系统转换。来自数字卫星业务提供者的不断增加的竞争已促进对包含数字数据业务、交互式节目业务和如视频点播（VOD）的“点播”业务的更多且不同的数字电缆业务的需求的增加。VOD、“全面点播”（EOD）的高端变体向每一个用户提供专用的全时段（full-time）视频和音频流。通过如暂停、快进、使用“书签”的随机存取等等的全部类 VCR 控制，EOD 流可用于观看由内容提供者在网络头端处存储的时移 TV、电影或其它内容。

与如交互式节目、电缆因特网业务等等的其它业务结合，使得这些每用户业务比纯广播业务需要更多的基础结构。这些较新的高端业务需要服务器子系统在每用户的基础上提供动态定制的多节目多路复用。明显地，此需要将不另外需要的大量高速高性能处理、数据路由选择、编码和多路复用的硬件。

随着对这些高端每用户业务的需求持续增长，对于产生较大数目的自定义节目多路复用的更有效、更经济的方法的需要不断增长。

电视信号通常传递到使用基于同轴电缆、双绞电话线、光纤、或无线地面或卫星传输的分布系统的家庭。在许多情形下，观众不花钱便可观看节目，而内容提供者和内容分配者则基于从广告筹集的收入间接得到补偿。在其它情形下，可在没有广告的情况下利用内容，且在所述情形下，补偿基于如捐赠、或由观众支付的订费和按次付费费用的替代资金来源。现今，一般对额外付费节目收取观众费用，然而，在将来，如果所述内容可以点播的形式传递，那么也可对一般节目收取费用。

点播节目的传递由观众控制。具体而言，观众可具备选择节目、在任何时间开始重放、暂停和恢复重放、反向重放的方向、加速和减速重放、或跳转到节目中的任何所希望的位置的能力。提供点播节目的一个结果为，其使观众能够通过增加重放速率或进一步向前跳进到节目中来避免观看可能已插入到节目中的广告。此可在相对较大数目的观众具备点播能力，且内容所有者从源自广告商的收入得到其补偿的情况下变得有问题。对此潜在问题可能的解决方案包含对可由观众利用的控制的水平加以限制、切换到可被更好地调谐以符合每一特定观众的利益的目标的或可寻址的广告模型、或相反地对没有广告的节目向观众征收费用。

为接收额外付费内容或接收点播节目，任何时候向公众收取费用时，提供机构来防止对经由公众可访问的基础结构传递的内容的未授权的访问是重要的。访问控制对于限制观看性质上为机密的、敏感的或由于其它原因被认为不适于一般公众的内容也是重要的。已被电视行业采用的解决方案在于运用条件访问（CA）系统。多数 CA 系统使用数字加密，且基于对视频和音频信号进行编码和“随机化”的密码。所述经过随机化的信号仅可通过对密码模块的特殊密钥的应用来恢复。通常使用比应用到信号本身的密码更安全的密码对所述密钥进行保护和/或加密。通常，所述经过加密的密钥嵌入于被称为 ECM（权利控制消息）的消息中的电视信号中。在节目的呈现期间，密钥通常在规则的基础上改变且仅在观众已得到准许对加密节目或与特定的加密节目相关联的节目等级的访问后可解码。节目的所述等级被称为加密层。通过使用被称为 EMM（权利管理消息）的消息可准许个别的观众对选定加密层的访问。EMM 在相对较不经常的基础上或在任何时候权利出现改变时传输，且仅可由所希望的观众解码。EMM 包含为解释对应于一个或一个以上加密层的 ECM 所需的信息。

用于电视信号的加密设备运用于分布电视信号的电缆头端、卫星上行链路中心和其它站点中。所述设备由相对较小数目的卖主制造和维护，且通常基于被严密保护的专有技术。此信息保护有助于确保系统未被泄漏并继续抵制对访问加密的节目的未授权尝试。令人遗憾的是，通过限制能够进入此市场的卖主的数目，引入技术革新变得更加困

难，且对寻求进入此市场的具有更有效产品的新加入者设置障碍。举例而言，电缆头端中的硬件可包含卫星解调和解密系统、视频服务器、多路复用器、代码转换器、加密器和调制器。以头端运算器可承受的成本来传递点播能力的能力取决于卖主以比目前价格显著更低的价格提供所述设备的能力。令人遗憾的是，此在加密和解密组件的成本仍然较高，或这些组件继续制造于低密度外壳中且未与其它头端设备集成的情况下可能是不可能的。

发明内容

本发明的技术提供一种能够适应全异数字视频流和格式的高级视频多路复用器系统。可同时适应多个视频格式（例如，MPEG-4/Part 10 和 MPEG-2），且可在 CBR（恒定位速率）编码与 VBR（可变位速率）编码之间对视频流来回地进行速率转换和/或转换，以适应特定的带宽分配问题。通过管理视频流到 MPTS（多节目传输流）的分配和多路复用，本发明的技术适应其 MPTS 的自动的自平衡，从而确保最佳或接近最佳的资源和频道带宽的利用。

根据本发明，此视频多路复用器系统包括一会话管理器、一视频服务器、一多路复用器、一加密器和至少一个速率转换模块。所述会话管理建立与复数个客户端装置（通常为机顶盒）的数字视频会话，并识别待提供到那些客户端装置的数字视频内容以及所述内容将如何被授权和加密。如果需要，授权（例如，按次付费、订阅或点播业务的授权）可与一购买服务器相协调。所述数字视频内容由所述视频服务器和（视需要）其它源（例如，卫星接收器、本地产生的视频流等等）提供。所述视频服务器回应对视频内容的会话管理器请求，并提供所述数字视频内容（通常来自光盘存储器）。所述视频内容通常由复数个视频片段组成。所述多路复用器选择由所述视频服务器（和其它适当的源）提供的视频节目内容并将其组合成一个或一个以上多频道多路复用，视需要进行速率转换和/或代码转换以与特定的客户端视频格式要求相匹配，并适应频道带宽和/或利用要求。所述加密器根据与用于所述提供的视频内容的授权信息相关联的加密参数对视频内容进行加密。每一个均根据特定集合的加密参数（与一授权层相关联）进行加密的加密频道视需要由所述会话管理器在会话初始化的时刻建立。所述速率转换模块将由所述多路复用器导向到其的数字视频流数据转换到一不同（通常较低或相等的）位速率，且可在 CBR 与 VBR 编码之间来回转换。

根据本发明的一个方面，当所述会话管理器建立一新会话时，所述多路复用器判定 MPTS 占用水平，并将与所述新会话相关联的数字视频内容投送到一最能够根据预定占

用标准来适应所述会话的 MPTS。所述占用标准可包含如同步容限、QoS（业务质量）要求和/或 QAM 利用率的参数。

根据本发明的另一方面，当新会话建立时，所述多路复用器自动重新组织与前述会话相关联的视频内容连同所述新会话的所述内容的投送，以平衡 MPTS 占用。

根据本发明的另一方面，所述多路复用器经由所述速率转换模块对经 CBR 编码的数字视频内容进行速率转换，从而在一与 QAM 频道容量一致的位速率下将其转换到 VBR 编码。

本发明的视频多路复用器系统与卫星广播业务兼容。通常，卫星广播作为被统计多路复用的 VBR 流传输。通过其速率转换能力，本发明的多路复用器可选择性地对从一卫星接收器接收的数字视频内容的全部或部分进行解码和速率转换，以与任何传输流编码/位速率要求相匹配。

由于其能够对任何视频内容进行速率转换，所以本发明的多路复用器系统在合并来自多个源的流上具有极大的灵活性，且与其实现迅速切换的能力（下文中更详细地描述）相结合，本发明的多路复用器系统可适应来自多个视频源的物质的迅速、无缝的插入（覆盖），例如以将本地广告插入到一全国性广播节目中。此可在同时地维持最佳 MPTS “平衡” 和利用且与 QAM 频道容量相匹配的同时全部完成。

根据本发明的一个方面，本发明的多路复用器通过在所需的加密参数（授权层/业务群组）可被先前配置的加密频道适应时，使用所述频道用于加密来最小化会话初始化期间的授权（权利/加密）延迟。新的加密频道仅在先前配置的频道不能满足新会话的加密要求时（例如，参数不兼容或加密频道容量超出）被配置。当初始化一会话时，所述会话管理器识别下一可用加密频道，并将其提供到所述多路复用器。如果所述多路复用器判定可使用先前配置的加密频道，那么其拒绝所述新的频道并使用一合适的现有频道。然而，如果所述当前会话不能够被先前配置的加密频道适应，那么所述多路复用器接受所述新的频道，且所述会话管理器建立用于所述频道的加密参数。

根据本发明的一个方面，所述多路复用器根据业务群组将会话分组到加密频道中。替代地，所述多路复用器可通过授权层将会话分组到加密频道中。

根据本发明的一个方面，通过对到一客户端装置的每一物理频道建立一个以上虚拟频道来最小化在于视频片段之间切换时的延迟。所述多路复用器通过在同一物理频道上的一不同虚拟频道上提供新的内容，并使所述客户端装置切换虚拟频道而实现迅速、无缝的视频切换。此同时隐含地强制所述客户端装置的再同步。

附图说明

通过参考以下描述和附图，本发明的这些和进一步特征将显而易见，其中：

图 1 为根据本发明的采用组合多路复用器-调制器的网络连接视频多路复用器系统的实施例的方框图。

图 2 为根据本发明的采用单独的多路复用器和调制器功能的网络连接视频多路复用器系统的另一实施例的方框图。

图 3 为根据本发明的展示各种系统模块之间的第一数据流的视频多路复用器系统的实施例的方框图。

图 4 为根据本发明的展示各种系统模块之间的替代数据流的视频多路复用器系统的另一实施例的方框图。

图 5 为根据本发明的展示各种系统模块之间的又一替代数据流的视频多路复用器系统的另一实施例的方框图。

图 6 为根据本发明的速率转换/代码转换视频多路复用器系统的实施例的方框图。

图 7 为根据本发明的集成的多路复用器-调制器功能的方框图。

图 8 为根据现有技术的速率转换功能的方框图。

图 9 为根据现有技术的 MPEG-4 到 MPEG-2 代码转换功能的方框图。

图 10 为根据本发明的展示与图 7 的集成的多路复用器-调制器功能相关联的软件功能的方框图。

图 11 为根据本发明的采用卫星接收器的视频多路复用器系统的另一实施例的方框图。

具体实施方式

根据本发明的技术，视频分布系统包括一个或一个以上电缆头端（cable headend）和小“边缘”装置（即，全部由大的城域网互联。图 1 为此系统 100 的一个实施例的方框图。图 1 中，系统 100 的“头端”网络部分包括服务器模块 110、“加密器”模块 120、会话管理器 130 和网络交换机 140。网络交换机 140 提供各种头端模块与任何“边缘”模块之间的连接性。图 1 中，单个代表性边缘模块（150）展示为充当网络边缘装置的集成的多路复用器/调制器模块 150，复数个客户端装置 170A、170B、170C、170D 和 170E 经由物理分布系统 160 连接到所述多路复用器/调制器模块 150。物理分布系统 160 提供到位于最终用户位置处的客户端装置的“最后一英里（last mile）”连接性，且通常由混合光纤/同轴（HFC）或类似的分布媒介提供，如图中所示。在大的城市系统中，通常将存在经由头端网络交换机 140 连接到服务器模块 110 的许多所述“边缘”模块（例

如, 150)。每一所述边缘模块将又经由复数个类似的“最后一英里”分布网络(例如, 160)传输到类似群集的客户装置(例如, 170'x')。通常, 客户装置为最终用户位置处的机顶盒(STB)。服务器功能 110 进一步包括: 服务器 110A, 其以多频道多路复用的形式提供服务器资源(即, 节目内容); 和服务器资源管理器 110B, 其用于访问和控制服务器资源在头端网络中的路由。加密器功能 120 提供条件访问(CA)功能性的基础, 且进一步包括加密“引擎”120A(加密器)和用于访问和控制(例如)视频节目内容通过加密器 120A 的路由的加密器资源管理器 120B。会话管理器 130 充当头端网络的“大脑”, 从而判定什么节目信息将被传递、其将在哪里和如何被加密。会话管理器 130 协调头端中的视频数据在服务器功能 110 与加密器功能 120 之间的流动, 并控制编码/加密的视频节目内容经由集成的多路复用器/调制器功能 150 到客户装置 170'x'的路由。集成的多路复用器/调制器功能 150 进一步包括多路复用资源管理器 150A、多路复用器 150B 和调制器 150C。多路复用资源管理器 150A 控制对多路复用器的访问并判定节目内容(经由网络交换机而可被多路复用器 150B 利用)如何被组合成多频道多路复用流且发送到客户端 170'x'。调制器 150C 对经由 HFC 媒介传输的视频信息进行格式化。通常, 调制器 150C 为根据如 ITU-T J.83b 的用于数字视频调制和传输的标准进行操作的正交振幅调制器(QAM)。

在图 1 的实例中, 所有节目内容均存储于头端中的服务器 110A 上。通常, 服务器包括一个或一个以上互联群组的视频存储装置。来自服务器 110A 的内容发送到加密器 120A 以被扰乱, 且因此被保护而免于未授权的访问。多路复用器 150B 随后选择节目的群组并将服务器 110A 上可用的各种视频、音频和数据流组合成一个或一个以上多路复用(多节目数据流)。这些多路复用随后由调制器 150C 处理并经由混合光纤同轴(HFC)网络 160 分配到客户端(170'x')。每一客户端(或机顶盒)170'x'随后能够对常规的电视接收器上的节目进行解调、解码和显示。

会话管理器 130 经由各种系统模块(服务器 110、加密器 120 和集成的多路复用器/调制器 150)的分别的资源管理器(服务器资源管理器 110B、加密器资源管理器 120B 和多路复用资源管理器 150A)来控制各种系统模块的操作, 所述资源管理器经由网络交换机控制资源在各种系统模块之间的分配。直接通信路径存在于会话管理器与连接到服务器、加密器和多路复用器的个别资源管理器之间。较不直接的路径存在于会话管理器与每一客户端之间, 从而利用网络链接和调制的上行或下行频道。

在本发明的技术的情形下, 将节目内容多路复用成多频道多路复用的过程涉及时间戳、PID(包 ID)重新映射、PMT(节目映射表)和 PAT(节目分配表)产生、抖动消

除和传输流产生。此外，所述多路复用的产生可进一步需要速率转换（速率修整（rate shaping）或节目流到不同位速率的转换）、统计再复用、可变位速率（VBR）流的处理、用于数字节目插入（DPI）的流拼接和如在 MPEG-4 与 MPEG-2 之间的不同压缩方法之间的代码转换。一般而言，多路复用独立于调制，两者之间几乎没有技术重叠或集成协同。

另一方面，信号处理和集成协同确实存在于多路复用与加密之间和多路复用与网络交换之间。由于这些和其它原因，可能需要使多路复用器与调制器分离，使得多路复用器可从边缘装置重新定位到可更好地采用所述集成协同的头端。此集成协同有助于促进本发明的技术的某些特征和益处，其在下文中更详细地描述。

图 2 为系统 200 的实施例的方框图，所述系统 200 除了采用单独的多路复用器模块 250 和调制器 252 之外与图 1 的系统 100 类似。与图 1 的实施例相似，图 2 的系统 200 包含头端部分，其包括服务器模块 210（包括服务器 210A 和服务器资源管理器 210B）、“加密器”模块 220（包括加密器 220A 和加密器资源管理器（220B）、会话管理器 230 和网络交换机 240。另外，与调制器 252 相分离地提供多路复用器模块 250（进一步包括多路复用器 250A 和多路复用资源管理器 250B）。调制器 252 与多路复用器模块 250 均经由网络交换机 240 而连接到其它头端模块。调制器 252 经由物理的“最后一英里”网络 260（图中展示为 HFC 网络）而连接到复数个客户端 270A、270B、270C、270D 和 270E。

系统 200 的各种模块之间的数据流在下文中关于图 3 更详细地展示和描述。

图 3 为视频多路复用器系统的实施例的方框图，所述系统与上文中关于图 1 和 2 展示和描述的系统类似，但被组织用于说明各种系统模块之间的数据流。图 3 中，系统 300 包括服务器模块 310、加密器模块 320、会话管理器模块 330、多路复用器模块 350 和调制器 352。调制器连接到复数个客户端 370A、370B、370C、370D 和 370E 所连接到的“最后一英里”物理网络 360（图中展示为 HFC 网络）。另外，提供带外调制器 354 以用于服务器-客户端通信。

服务器模块 310（比较图 1 的 110 和图 2 的 210）进一步包括服务器 310A 和服务器资源管理器 310B。加密器模块 320（比较图 1 的 120 和图 2 的 220）进一步包括加密器 320A 和加密器资源管理器 320B。多路复用器模块 350（比较图 1 的 150 和图 2 的 250）进一步包括多路复用器 350A 和多路复用资源管理器 350B。

图 3 经过组织以展示系统模块之间的数据流，但物理系统可为图 1 或图 2 中展示的物理系统，其中网络交换机（图 1 的 140 或图 2 的 240）提供模块之间的通信。因为网

络交换机除数据传输外不起积极作用，所以其在图 3 中被省略。系统模块（310、320、330、350、352）、HFC 网络 360 和客户端 370'x'用于与其图 1 和 2 中的对应物相同的目的。图 3 中，展示各种数据通信路径。数据通信路径“S1”、“S2”、“S3”和“S4”为由会话管理器控制的会话通信路径。数据通信路径“V1”、“V2”、“V3”和“V4”为在其上传递节目内容的视频/音频通信路径。数据通信路径“C1”为服务器通信管理器 350B 与各种客户端 370'x'之间的客户端通信路径。数据通信路径“SC1”为会话通信 S4 与客户端通信 C1 的合成导向通过带外调制器 354 经由 HFC 网络 360 以用于与客户端 370'x'的通信。

假定多路复用器系统具有与图 2 中所示的物理连接性相类似，那么通信路径 S1、S2、S3、S4、C1、V1、V2 和 V3 将经由网络交换机（图 2 的 240）全部出现。通信路径 SC1 和 V4 分别地直接出现于调制器 354 和 352（252）与 HFC 网络 360（260）之间。替代地，通信路径 C1 可经由带外调制器 354 与会话管理器 330 之间的路径 S4 和会话管理器 330 与服务器资源管理器 310B 之间的路径 S1 而形成路由。

会话管理器 330（比较 130、230）经由通信路径 S1 与服务器资源管理器 310B 通信，经由通信路径 S2 与加密器资源管理器 320B 通信，经由通信路径 S3 与多路复用资源管理器 350B 通信且经由路径 S4 与带外调制器 354 通信。带外调制器 354 经由物理“最后一英里”网络 360 提供会话管理器 330、服务器资源管理器 310B 与客户端 370'x'之间的数据连接性，其中视需要在通信路径 S4 上建立与各种客户端 370'x'的通信“子会话”。会话管理器基于用户需求将视频、音频和/或多媒体节目信息经由通信路径“V1”从视频服务器 310A 导向到加密器 320A，经由通信路径“V2”从加密器 320A 导向到多路复用器 350A，经由通信路径“V3”从多路复用器 350A 导向到调制器 352 且经由通信路径“V4”从调制器 352 经由 HFC 网络 360 导向到客户端 370'x'。客户端 370'x'在通信路径“SC1”和“S4”上与会话管理器 330 通信。服务器 370'x'在通信路径“SC1”和“C1”上与服务器资源管理器 310B 通信。

如上文中所描述，本发明的技术可使用如上文中关于图 1 和图 2 展示和描述的联网组件和接口来实践。即使假定固定的物理网络连接性，额外的益处也可通过多路复用器系统中的视频通信量（video traffic）的流动引入改变而得到。举例而言，多路复用过程（150B、250A、350A）可经由会话管理器（130、230、330）和网络交换机（140、240）耦合到加密过程（120A、220A、320A）并与其协调。图 4 说明此变化的数据流。

图 4 为视频多路复用器系统 400 的另一实施例的方框图，所述视频多路复用器系统 400 与图 3 的视频多路复用器系统 300 类似，但展示各种系统模块之间的替代数据流拓

扑。

与图 3 的系统 300 相似，图 4 的系统 400 包含可比较的元件：包括服务器 410A 和服务器资源管理器 410B 的服务器模块 410（比较 310）；包括加密器 420A 和加密器资源管理器 420B 的加密器模块 420（比较 320）；会话管理 430（比较 330）；包括多路复用器 450A 和多路复用器资源管理器 450B 的多路复用器模块 450（比较 350）；调制器 452（比较 352）和带外调制器 454（比较 354）。如在图 3 的系统 300 中，系统 400 的元件由如在如图 1 和 2 中展示的本地联网配置中的任何合适的构件互联。调制器 452 和带外调制器 454 连接到在图中展示为 HFC 网络的“最后一英里”网络 460（比较 160、260、360）。复数个客户端 470A、470B、470C、470D 和 470E（比较 170A-E、270A-E、370A-E）连接到“最后一英里”网络 460 并经由调制器 452 和带外调制器 454 通信。

图 4 中，展示各种数据通信路径。如前面，数据通信路径“S1”、“S2”、“S3”和“S4”为由会话管理器控制的会话通信路径；数据通信路径“V1”、“V2”、“V3”和“V4”为在其上传递节目内容的视频/音频通信路径；数据通信路径“C1”为服务器资源管理器 450B 与各种客户端 470'x'之间的客户端通信路径；且数据通信路径“SC1”为会话通信 S4 与客户端通信 C1 的合成导向通过带外调制器 454 经由 HFC 网络 460 以用于与客户端 470'x'的通信。

图 4 中的通信数据流不同之处仅在于在视频路径中多路复用器模块 450 和加密器模块 420 的顺序颠倒。在图 4 中展示的数据流拓扑中，通信路径 V1 从服务器 410A 到多路复用器 450A，通信路径 V3 从多路复用器 450A 到加密器 420A，且通信路径 V2 从加密器 420A 到调制器 452。

在此情形下，单节目传输流（SPTS）首先从服务器 410A 退出到多路复用器 450，其中，如果其尚不是 VBR（可变位速率）流，那么为了更高的效率其可经速率转换成 VBR 流，并以统计形式再复用成位速率与调制器 452 的位速率匹配的恒定位速率多节目传输流（MPTS）。MPTS 随后被加密并传输（在网络上经由通信路径 V2）到调制器，在所述调制器处其经由 HFC 网络 460 传输到客户端 470'x'。

如图 5 中所示，如果加密器与多路复用器逻辑上组合，那么可实现额外的多路复用优点。此修改能够使用多路复用加密方案，其中多路复用器能够选择对哪些包进行加密且能够控制如何将这些加密的包排序到传出流中。所述益处包含可用加密资源的更好利用和消除与新的点播会话的授权相关联的延迟的能力。

图 5 为展示此有效地组合多路复用器与加密器的功能的替代数据流的视频多路复用器系统 500 的方框图。

与图 4 的系统 400 相似，图 5 的系统 500 包含可比较的元件：包括服务器 510A 和服务器资源管理器 510B 的服务器模块 510（比较 410）；包括加密器 520A 和加密器资源管理器 520B 的加密器模块 520（比较 420）；会话管理 530（比较 430）；包括多路复用器 550A 和多路复用器资源管理器 550B 的多路复用器模块 550（比较 450）；调制器 552（比较 452）和带外调制器 554（比较 454）。如在上文中关于图 3 和 4 展示和描述的系统 500 的元件由如在如图 1 和 2 中展示的本地联网配置中的任何合适的构件互联。调制器 552 和带外调制器 554 连接到在图中展示为 HFC 网络的“最后一英里”网络 560（比较 160、260、360、460）。复数个客户端 570A、570B、570C、570D 和 570E（比较 170A-E、270A-E、370A-E 和 470A-E）连接到“最后一英里”网络 560 并经由调制器 552 和带外调制器 554 通信。

在图 5 中，展示各种数据通信路径。如前面，数据通信路径“S1”、“S2”、“S3”和“S4”为由会话管理器控制的会话通信路径；数据通信路径“V1”、“V2”、“V3”和“V4”为在其上传递节目内容的视频/音频通信路径；数据通信路径“C1”为服务器资源管理器 510B 与各种客户端 570'x'之间的客户端通信路径；且数据通信路径“SC1”为会话通信 S4 与客户端通信 C1 的合成导向通过带外调制器 554 经由 HFC 网络 560 以用于与客户端 570'x'的通信。

图 5 中的通信数据流除了与加密器 520A 的视频通信仅与多路复用器 550A 发生之外，与图 4 中展示的通信数据流非常类似。通信路径“V2”为双向的且为到加密器 520 唯一的视频通信路径。多路复用器 550A 经由通信路径 V3 将视频数据传输到调制器 552。

将多路复用的功能放在加密过程之前或与加密过程耦合允许点播视频网络功能对节目传输流进行速率转换和代码转换。此允许 VBR 流的传输和传递，从而更加有效地利用服务器磁盘空间、传输网络带宽和“最后一英里”HFC 传输带宽。在网络上交换流的过程需要识别流、作出关于其下面到哪里和与哪些其它流一起的决策，以及执行 QoS（业务质量）处理。所属领域的一般技术人员将立即了解和理解，这些交换功能与 MPEG 多路复用的已知过程类似且相关，所述 MPEG 多路复用的已知过程也涉及识别流、对其进行标记、使其与其它流组合和执行如速率转换的 QoS 处理。

通过使多路复用（和与多路复用相关的速率转换功能）从调制去耦，并使多路复用器（逻辑上）与加密功能并置（例如，头端或边缘），实现较高的网络效率，因为贯穿网络传输 VBR 流的能力（与恒定位速率或 CBR 流相对）提供在光盘存储空间、网络传输带宽和最后一英里 HFC 传输带宽中的 40%或更多节省。在现今的技术进程中，可以预期信号处理结构和系统实施的进步显著降低使速率转换和代码转换嵌入到多路复

用器功能中的成本。在磁盘空间、传输带宽和 HFC 传输带宽中所得的节省接着将更加降低添加那些代码转换和速率转换能力的成本。

由于处理功能上的这些协同和类似，使多路复用与加密接近和/或组合（逻辑上经由联网和/或物理上经由集成）可导致对较少硬件、较低流处理延迟和增加的系统吞吐量的需要。同时，具有独立的多路复用器允许多路复用在电缆系统中进行并基于特定系统要求和系统拓扑将那个决定留给电缆运算器（cable operator）的灵活性。

本发明的技术提供用于传递点播视频业务的基础。其能够与数字广播视频分布系统共存并向其提供添加的效率，而与业务是否源自实时编码器、卫星接收器、视频服务器或其它源无关。对于下一代点播视频系统来说，广播业务也可使用本发明的多路复用器的速率转换、代码转换、统计多路复用、拼接和加密能力，以节省机架空间（rack space）且益处形式为针对点播视频网络设计和购买的设备的每一流更低的成本。

所属领域的一般技术人员将理解，本发明的多路复用器系统能够支持包含不同位速率下的电影点播、订户视频点播（SVOD）、免费视频点播和其它 VOD 相关业务的多种视频点播（VOD）业务，并改善效率、灵活性、可缩放性、成本和性能以提供这些业务。本发明关于速率转换、代码转换、多路复用和加密的灵活性极大地促进所述点播特征。

所属领域的一般技术人员还将理解，本发明的多路复用器系统可支持 HDTV（高清晰度电视）点播业务，并改善关于 HDTV 点播业务的传递的可缩放性和灵活性。尽管调制器和向上转换器与其所操作的传输流的意义无关，但是多路复用器系统与其传输流的格式紧密相关。通过使多路复用器与调制器功能性分离，本发明的技术通过允许多路复用器将 SDTV（标准清晰度电视）和 HDTV 流组合到共同的 MPTS 信号中来简化 HDTV 和混合的 HDTV/SDTV 业务的运用。

本发明的多路复用器系统进一步支持并允许窄播和点播视频流中的交互式数字节目插入（DPI）业务（例如，用于将本地广告插入到网络广播流中）。一般而言，DPI 需要提前对拼接点处的流进行预处理或需要在拼接的时候实时地速率转换。预处理需要预先计划并限制在选择可在哪些点插入广告的灵活性。因为速率转换提供更多灵活性和更干净的拼接，所以其为优选方法。归因于本发明的技术关于速率转换和多路复用的灵活性，DPI 容易被接纳。

本发明的技术还促进如联网的个人视频录像（PVR）的特征。在联网的 PVR 系统中，大多数的节目通常源自直接来自电缆网络的数字卫星广播源或源自如 HITS（“空中头端”的缩写）的其它数字卫星节目源。这些数字卫星源通常被统计地多路复用，且其视频多路复用流处于 VBR 的形式。通过以操作上平滑和资源有效的方式将这些 VBR 流以其有

效的本地 VBR 形式进行存储、传输和传递来提供点播视频联网应用，本发明的视频多路复用器系统易于接纳 PVR 业务的添加。关于速率转换和统计再复用的本发明的技术的多路复用能力在所述应用中非常有利。

如同联网的 PVR 业务，用于交换式广播的视频源的大多数源自直接来自电缆网络的数字卫星广播源或源自如 HITS 的源。如前所述，这些数字卫星源通常被统计地多路复用，且多路复用中的组成视频流处于 VBR 的形式。使本发明的技术非常适合于联网的 PVR 业务的本发明的技术的相同能力也使其非常适合于交换式广播视频业务的传递。

所属领域的一般技术人员将立即理解，本发明的视频多路复用器系统的灵活性允许在数字机顶盒视频业务与 PC 流媒体业务之间共享多路复用功能，从而为数据网络业务以及视频业务的传递提供成本效率的平台，因此支持并改善提供流媒体 PC 业务的成本效率。

MPEG-4/Part 10 (H.264) 编码器和机顶盒不久将可用，且因此非常需要适应此和其它的新兴标准。本发明的多路复用技术专门设计用于直接与代码转换器和速率转换器一起工作，且因此理想地适于新的视频/音频/数据格式的添加。通过添加 MPEG-4/Part 10 与 MPEG-2 之间的代码转换能力，电缆运算器可在继续在同一电缆设备 (cable plant)、同一节点和同一业务群组中使用旧式 MPEG-2 机顶盒的同时，在 MPEG-4/Part 10 机顶盒中平滑地迁移。在点播业务环境中，每个机顶盒具有到头端中的所述源的其自身的点对点连接。如果那个源（无论其是卫星馈入，实时编码器，还是视频服务器）处于 MPEG-4/Part 10 格式，那么多路复用器可在逐流 (stream-by-stream) 基础上代码转换到 MPEG-2 以馈入旧式 MPEG-2 点播客户端，或保持流处于 MPEG-4/Part 10 格式以馈入新的 MPEG-4/Part 10 点播客户端。通过使用 MPEG-4/Part 10 以用于卫星馈入、实时编码和/或视频服务器上的存储，电缆运算器可在可在卫星转发器中传输、在视频服务器上存储、在网络上传输和沿着 QAM 频道发送的流的数目上达到 2-3 倍增益。

本发明的多路复用技术比现有技术的技术具有以下明显的优点：其消除与会话授权相关联的延迟。另外，本发明的视频多路复用器还可在降低与对如暂停、重放速度或方向上的改变、或随机存取不同节目或当前播放中的节目的不同位置的类 VCR“窍门模式”的客户端请求相关联的延迟中发挥重要作用。在多路复用器处这些特征的实施需要对视频从服务器流动的方式的细微的修改。下文中更详细地描述此延迟降低。

图 6 为根据本发明的多路复用器模块 600 的实施例的方框图。多路复用器模块 600 包括集成的视频多路复用器功能 610、操作系统 (OS) RAM 620、包 RAM 630、向上转换功能 640、交错 RAM 650 和复数个速率转换/代码转换模块 660A、660B...660n，每一

速率转换/代码转换模块具有一相关视频 RAM 670A、670B、...、670n。多路复用器功能包含 CPU（和相关软件）、集成的多路复用器功能（MUX）、网络接口（I/O — 千兆或 10 千兆以太网）、扰乱和调制。多路复用器模块 600 代表上文中关于图 1-5 的视频多路复用器系统（100、200、300、400、500）展示和描述的多路复用器模块（例如，150、250、350、450、550）。在上文中展示和描述的多路复用器系统的情形下，多路复用器模块与会话管理器通信，并经由网络接口接收来自服务器模块的节目流。此网络接口在图 6 中展示为到外部网络交换机（例如，140、240）的千兆或 10 千兆以太网链路。多路复用器模块 600 还管理加密过程。每一节目的选定包由多路复用器功能 610 识别以用于加密，并经由所述千兆以太网链路发送到外部加密器模块（例如，120、220、320、420、520），且随后在其被加密后经由同一链路返回到多路复用器功能 610。替代地，可使用本地资源对包进行加密。在一个所述替代实施例中，可从如 120B、220B、320B、420B 和 520B 的外部加密资源管理器接收加密密钥，且随后可使用包含于多路复用器模块 610 中的加扰器对包进行本地加密。在此情形下，加密密钥也将以加密的格式（即，作为 ECM 包）被提供到多路复用器，且随后可通过将这些包包含于输出数据流中而将其传送到接收装置。在第二替代实施例中，多路复用器可包含额外的资源，以产生数据包和加密密钥并对其加密。在此情形下，将根本不需要外部加密器（120、220、320、420、520）。

在图 6 的实施例中，调制器和多路复用器组合到单一集成的多路复用器功能中。集成的多路复用器功能 610 的输出为基带、调制的多路复用流，其提供到向上转换器功能 640 用于向上转换以产生 RF 输出，所述 RF 输出用于经由如 HFC 网络的“最后一英里”物理传输媒介的直接传输。

在替代实施例中，调制器功能可与多路复用器功能 610 和多路复用器模块 600 物理分离（如图 2 中所示），在此情形下，多路复用器功能 610 的输出将为将优选地经由千兆以太网链路和外部网络交换机而被发送到外部调制器的多路复用流。

集成的多路复用器功能 610 还管理外部资源（代码转换器/速率转换器功能 660'x'和其相关视频 RAM 670），以执行速率转换和代码转换功能。视频随机存取存储器（视频 RAM）670'x'由速率转换和代码转换过程利用以在转换（速率转换/代码转换）期间存储视频图像。集成的多路复用器功能 610 的集成的调制器部分使用交错式 RAM 650 以在调制过程的交错步骤期间存储符号。集成的多路复用器功能 610 的 I/O 部分使用包 RAM 以对 MPEG 包进行缓冲，且集成的多路复用器功能的 CPU 部分使用 OS RAM 620 以存储用于与其相关联的操作系统软件和应用软件的指令和数据字。

图 7 为上文中关于图 6 描述的类型的集成的多路复用器-调制器功能 700 的硬件组件

的方框图。这些硬件组件在包含于 MUX 模块 720 中的处理元件（即，CPU）的软件控制下进行操作。这些组件包含 OS RAM 存储器块 710A（比较 620）、包 RAM 710B（比较 630）和交错器 ram 710C（比较 650）。可使用共同的双数据速率（DDR）或单数据速率（SDR）同步动态 RAM 装置（SDRAM）来实施这些随机存取存储器装置。同样包含于集成的多路复用器-调制器功能 700 中的为 I/O 功能 730、并行转换器（串行器/解串器）功能 740、“加扰器”功能 750、调制器功能 760、IFFT 功能块 770 和过滤器功能块 780。

并行转换器（串行器/解串器）功能 740 提供接口到图中展示为“千兆以太网”链路的高速网络通信链路。并行转换器功能经由网络通信链路对从 MUX 720 接收的数据包进行串行化和传输。其还对经由网络通信链路接收的数据包进行解串并将其传递到 MUX 720。这些数据包可包含会话级通信（与上述 CPU 交换）和待多路复用、为随后的加密而转发和/或为传输而调制的视频流数据。

MUX 硬件 720 基本上为选择器交换机，其判定将如何投送数据包，并为了无缝操作的需要对这些包进行排序和编辑。此在运行于上述 CPU 上的 MUX 软件的控制下进行。I/O 模块 730 通过充当并行转换器千兆以太网接口 740、调制器 760、运行于 CPU 上的 Mux 软件、RAM 块 710B 中的 MPEG 包存储与外部速率转换器/代码转换器模块 660A-n 之间的桥来辅助 MUX 720 投送数据包。用于传输的视频数据包可经由并行转换器功能从外部服务器（例如，110、210...）或加密器（例如，120、220...）接收，经由 I/O 模块 730 从外部速率转换器/代码转换器模块接收或经由 MUX 块 720A 从 CPU（用于到包流中的直接插入）接收。这些视频数据包由多路复用器投送通过对视频数据进行编码/加密以用于传输的加扰器 750。加扰器 750 将编码/加密的视频数据传递到符合 J.83b 的调制器 760 上。调制器使用用于交错的 RAM 块 710C 将“扰乱”的视频数据编码成 QAM 符号。在 QAM 编码后，IFFT 功能块 770 将数据“疏导（channelize）”到合成的多频道基带数据流中。此通过以同步的方式将 QAM 编码的数据传递到 IFFT 功能，使得一个频道的数据符号存在于 IFFT 的每一“抽头（tap）”处而完成，其中在提供所希望的频道的采样速率下操作的 IFFT 在抽头之间间隔。在 IFFT 编码后，变换每一频道，使得其根据其被提供处的 IFFT “抽头”而出现于基带信号的离散频道频率基带中。随后的过滤块 780 提供抗锯齿和补偿，从而使基带信号平滑以用于向上转换（视需要）和传输。优选地，根据 ITU-T J.83b 标准来执行调制、IFFT 和过滤。

图 8 为现有技术的 MPEG-2 速率转换器模块 800 的方框图。速率转换器模块的目的在于对传入的 MPEG-2 流进行解码，并在不同数据速率下对其进行重编码。传入数据最初由可变长度解码器 805（VLD）进行解码。此随后提供到反向量化器（IQ）功能 810

(以将量化/编码的系数数据恢复为其“完全”代表)。如运动向量的预测性数据由预测功能块 845 操作,并连同存储的帧图像一起用于在图像存储器 855 中构造中间帧差分图像。DCT(离散余弦变换)功能 850 对存储在图像存储器 855 中的图像差分数据进行转换,并将其转换成 DCT 系数。这些系数与来自反向量化器 810 的系数在加法块 815 中求和,以产生用于在量化器块(Q)820 中在不同水平下(以产生不同数据速率)再量化的系数数据。来自量化器块 820 的系数数据在编码器块 825 中经可变长度编码(VLE)以输出为经速率转换的 MPEG-2 数据流,且还由第二反向量化器块(IQ)830 处理,并与来自加法块 815 的系数在减法块 835 中求差。系数差值随后由 IDCT(离散余弦逆变换)块 840 操作,以在图像存储器 855 中产生差值帧图像。包括加法块 815、反向量化器 830、求差块 835、IDCT840、预测块 845、图像存储器 855 和 DCT 850 的处理环路用于防止传入与传出数据流之间的差值发散为从一个帧传播到下一帧的预测错误。

上文中关于图 8 的描述特定于 MPEG 速率转换。所属领域的一般技术人员将立即理解,其它类型的速率转换在此项技术中为已知的且可被代替。这样做完全在本发明的技术的精神和范畴内。

图 9 为简单的现有技术的代码转换器功能的方框图。在此实例中,将先前使用 MPEG-4 进行编码的流转换成 MPEG-2 流。此类型的转换可用于将系统从 MPEG-2 升级为如 MPEG-4 Part 10(H.264)的更有效的压缩标准的过程期间。如果源内容在 MPEG-4 格式下可用,那么可在内容被传递给尚未以 MPEG-4 接收器替换其 MPEG-2 接收器的用户时使用图 9 中的代码转换器。

MPEG-4 解码模块 910 接收 MPEG-4 信号,并对未压缩的视频像素进行重新构造。此未压缩的视频像素流随后供应到 MPEG-2 编码器 920,所述 MPEG-2 编码器 920 适于接收来自外部控制接口的量化参数和直接来自 MPEG-4 解码模块 910 的决定数据。决定数据可包含如预测模式、交错模式、运动类型和运动向量的块编码参数。如果此信息直接从 MPEG-4 解码模块 910 供应,那么 MPEG-2 编码器的复杂性可显著降低。然而,因为用于 MPEG-4 的编码决定并不与用于 MPEG-2 的编码(coding)决定精确地匹配,所以 MPEG-4 解码模块 910 将通常设计用于仅提供被 MPEG-2 编码器使用的最佳编码决定的近似值。这些参数随后可由 MPEG-2 编码模块 920 进一步最优化。

上文中关于图 9 的描述特定于 MPEG-4 到 MPEG-2 的代码转换。所属领域的一般技术人员将立即理解,其它类型的代码转换在此项技术中为已知的且可易于被代替。这样做完全在本发明的技术的精神和范畴内。

图 10 为由多路复用器 CPU(见上文中关于图 6 和 7 的描述)执行的多路复用器软

件功能的方框图。这些功能更详细地描述于上述共同待决的 PCT/US 专利申请案第 PCT/US 2004/012485 号中，其以引用的方式并入本文中。

分类模块 1010 对传入的传输流的每个包的标头进行检查，之后包才被发送到 I/O 模块 1020 并随后存储于包存储器中。存储器中的每个包的位置由优先级队列模块 1040 维持。对于每一流维持单独的队列。由优先级队列模块 1040 维持的每一队列的相对优先级由包调度模块 (packet scheduling module) 1050 基于当前的缓冲区充满水平和来自外部 API Ctrl 模块 1060 的外部供应的流优先级或质量设置来判定。总传输流数据速率可通过将视频包发送到速率转换器或代码转换器来调节。选定的包也可由 CA 控制模块 1030 选定用于加密。这些选定的包从包存储器检索并发送到外部加密器。一旦被加密后，这些包再次经由分类模块 1010 返回到包存储器，并用于代替其未加密的对应物。如果最终的经速率转换/代码转换且加密的传输流被发送到在与加密器相同网络上的调制器，那么输出传输流可由 CA 控制模块 1030 转发。

在上文中关于图 1-5 描述的视频多路复用器系统的情形下，本发明的技术并没有直接定址客户端机顶盒与服务器 (例如，110、220、320...) 之间的接口和通信。然而，多路复用器可在实施对客户端请求的低延迟响应中发挥重要的作用。所述请求包含 VCR “窍门模式” 功能，如：暂停、暂停恢复、重放速度或方向上的改变、节目改变或跳转到相同节目中的不同接入点。在这些情形下，延迟可通过使所请求的重放功能的执行与来自多路复用器、客户端和服务器的存储器缓冲区的过量的传输包的刷新相协调而极大地降低。此在倾向于利用客户端和多路复用器两者的完全缓冲容量的统计多路复用器的情形下尤其重要，以有效地接纳 VBR 流。额外的缓冲也由多路复用器用于实施到或来自广播流的无缝拼接，并消除由网络上或流式服务器 (例如，102、202...) 处的延迟引起的抖动。

现在描述用于最小化多路复用器处的延迟的本发明的技术。其与旧式和符合双向的开放电缆 (OpenCable) 的数字机顶盒兼容。一旦已产生虚拟频道表，无需对其进行修改。(此在下文中更详细地论述)。

当在视频流之间切换时 (例如，当实施 VCR “窍门模式” 时)，为了最小化多路复用器延迟，对处理在服务器处始发的视频数据传输的方式进行特定的改动。为能够最小化在处理客户端请求时的延迟，多路复用器需要额外的信息，使得其可“超过 (get ahead of)” 并为迅速的视频数据切换作准备。具体而言，多路复用器必须能够识别新的视频片段的开始，使得其可从先前视频片段实施立即转换。一个解决方案为使服务器的流控制接口 (CI) 可由多路复用器利用。以此方式，多路复用器可知道类 VCR “窍门模式” 请

求，且可准备执行从一个视频片段到下一视频片段的转换。然而，如果新的视频片段源自与先前视频片段相同的源地址，且被分配到多路复用器上的同一目的 UDP 端口（用户数据报端口），那么精确的转换点可仍不明确。由于此和其它原因，基于带内信令的替代解决方案为优选。在此情形下，多路复用器不需要对流控制接口（CI）的访问。

为识别转换点，在请求改变速度或方向、从暂停模式恢复、或跳转到同一节目中新的位置或到不同节目之后，服务器在每一视频片段的开始处插入识别信息。所属领域的一般技术人员将立即了解，提供所述识别信息有许多可能的方式。优选地，根据用于电缆标准（ANSI/SCTE 35）的 DPI 提示消息使用信令来识别转换点。使用此策略，每次新的视频片段从服务器发出时，其跟在单一提示消息包之后。为简洁起见，可将此包标准化为简单的静态格式。举例而言，PID（包标识符）可为固定的，且拼接信息部分可包含单一拼接_插入命令，其中拼接_即刻_旗标设置为'1'。当在多路复用器处接收所述包时，多路复用器将通过对此新的视频片段进行迅速的转换来响应。多路复用器通过首先检验新的视频片段在有效接入点处开始来实施此转换。如果新的片段没有以序列标头和 I-帧开始，那么延迟所述转换直至检测到所述标头。所述转换通过刷新来自先前片段的所有缓冲的包，并实施到新的视频流中的干净的进入而完成。此类型的转换在一个重要的方面不同于由 DPI 标准所预期的拼接。在此情形下，没有预期到第一视频片段中的提示退出点。相反，在新的视频片段中检测到提示消息包后立刻实现转换。由于此原因，提示消息包不应与由 DPI 提示消息标准（ANSI/SCTE 35）目前规定的任何“标准”提示消息相同。完成此的一个优选方式为，在不需要与当前在播放的流中的标记的退出点同步的情况下，当请求即刻拼接时，将提示消息的拼接_信息_部分中的私人_指示符旗标设置为'1'。

如果所述转换为视觉上平滑的，那么到新的视频流中的干净的进入（即，与新的流中的基准帧同步的进入，使得可即刻完成新的流的正确的显示）为重要的。然而，不需要实施从先前流的干净的退出。此是因为我们假定响应多数类 VCR “窍门模式”请求在客户端机顶盒处触发再同步过程。机顶盒设计用于在切换到新的频道频率时或在改变到同一传输多路复用中的不同 MPEG 节目时刷新其视频和音频缓冲区。为最小化延迟，也应当在每次请求速度或方向上的改变、从暂停模式恢复、或跳转到同一节目中的新的位置或到不同节目时触发相同的响应。本文中假定此响应可在旧式和符合开放电缆的机顶盒上实施，即使虚拟频道可维持未改变。替代地，通过强制到每一“窍门模式”的不同虚拟频道的切换或类似转换，可强制客户端机顶盒刷新其缓冲区并与新的流片段再同步。为维持虚拟频道表的静态清晰度，可使用配置到每一载波频率的两个虚拟频道来初

始化机顶盒。这些频道将用于点播节目。对于每一对虚拟频道而言，载波频率将为相同的，但是将允许 MPEG 节目数目不同。如下文中更详细地描述，对于每一载波频率而言，将在单一业务群组中的所有机顶盒之间唯一地分配 MPEG 节目数目。因此，当从一个视频片段切换到另一视频片段时，可通过在机顶盒被调谐到的频道频率下实现虚拟频道到预先界定的另一虚拟频道的改变，来简单地强制机顶盒再同步。随着“窍门模式”效果被请求和响应（在给定的电缆频道上），虚拟频道将简单地来回交替，每一次都引起机顶盒与适当的视频流再同步。

优选地，响应除暂停请求以外的所有类 VCR “窍门模式”请求来触发片段到片段拼接和机顶盒再同步。当接收到暂停请求时，服务器停止发送视频，且机顶盒通过重复地显示来自其内部图像帧存储器的同一图像帧来冻结当前被显示的图像（帧）。当客户端请求恢复正常重放模式时，服务器以新的流片段恢复重放（强制机顶盒再同步），且多路复用器将执行到所述新的流片段的快速转换。当客户端请求重放速度或方向上的改变或跳转到某些其它节目或节目位置时，相同类型的响应出现。

以上所描述的技术可用于实施“窍门模式”请求并保证机顶盒再同步。然而，所属领域的一般技术人员将立即认识到，存在其它可能的方案以用于使可在客户端机顶盒处提供更多无缝的或虚拟连续的响应的“流切换”协调，尽管多数这些方案将需要在机顶盒与多路复用器之间的额外信息的切换。将需要此信息以维持机顶盒缓冲区充满模型的精确性，所述机顶盒缓冲区充满模型维持于多路复用器中并用于调节包传输的速率。正是由于此原因，上文中所描述的技术（切换虚拟频道并使用流提示消息）为优选的。然而，任何这些技术均完全在本发明的精神和范畴内。

进行从一个视频片段到另一视频片段的快速转换需要机顶盒、多路复用器和服务器中的缓冲区的协调的刷新。然而，一旦开始转换后，使这些缓冲区尽快恢复到正常的占用水平以避免后来的延迟问题（例如，跳跃，不连续、暂停等等）是重要的。如果其未被恢复，那么多路复用效率将降低，且作为处理的结果的下溢、延迟和网络抖动的危险将增加。

为使这些缓冲区在“窍门模式”流切换（或类似功能）后快速恢复到最佳充满水平，服务器将高优先级分配到预定的间隔的每一新的视频片段。当流在高优先级下传输时，其在比正常的实时速率更快的位速率下流动。此更快的初始突发速率应足够高，使得多路复用器可在其能够识别传入视频流（例如，基准帧）中的合适的接入点后立刻实现流转换。尽管流以高优先级传送，但是几乎不存在由于多路复用器未能在足够的速率下从服务器接收视频数据而在机顶盒处出现缓冲区下溢的危险。

一旦已将下行缓冲区补充到合适水平，新的视频片段的优先级可恢复到其正常的较低设置。服务器可判定在流切换时刻后其已传输超过实时视频显示要求的足够数目的字节。此可通过将视频数据“积累”与固定的阈值水平相比较来判定。替代地，服务器可测量相对于时间的视频“加速度”。举例而言，如果需要在组合的多路复用器和机顶盒缓冲区中维持半秒钟的节目数据，那么阈值将在流切换加上额外的半秒钟后在服务器已在消逝的时间间隔内传输一定量的对应于视频的数据后满足。阈值检测无需过度精确，只要多路复用器具有足够的缓冲容量以接纳可能出现的任何小的过冲。此缓冲区管理技术的优点为，服务器无需与多路复用器交互作用。相反，阈值水平为在初始化期间或在产生新的会话时通信的已知常数或参数。

用于管理缓冲区占用水平的另一替代技术为在多路复用器与服务器之间实施直接的流动控制。在此情形下，多路复用器不仅调节视频到机顶盒的释放，而且将在为维持最佳缓冲区占用水平所需的精确速率下从服务器“拉出 (pull)”数据。此解决方案的缺点为其需要从多路复用器传递到服务器的额外的流动控制信息，从而防止额外的计算负载和额外的网络数据通信量。另一方面，优点为，可用于调节多路复用器中的缓冲水平的同一流动控制信息还可用于防止网络交换机的端口缓冲区中的缓冲溢出。当使用如 UDP 的不可靠的协议时，和在流传输速率没有得到很好限制时，此可成为重要的考虑。可想象到一个或一个以上流的视频位速率中的短期峰值或甚至简单的网络抖动可导致网络交换机的包数据的丢失。由多路复用器管理的直接的流动控制方案可完全消除此危险。然而，流动控制的此类端对端方法没有很好地缩放于由多个交换机或到其它传输层的接口组成的较大网络中。在所述情形下，从服务器到多路复用器的路径可为未知的或包含将被从单一端点成功管理的过多交换机缓冲区。

如 802.3x 的流动控制的点对点方法更能够缩放到较大网络。802.3x 广泛地并入于用于共同的计算装置中的现今的交换机、路由器和网络收发器的多数中。此流动控制方法在防止千兆以太网网络交换机中的包丢弃时为有效的，只要平均数据速率保持在每一链路上的网络容量以下。然而，为防止不必要的阻塞，网络交换机必须能够在将包切换到输出端口之前对其进行缓冲。尽管 802.3x 可在防止在网络交换机中的包丢弃时非常有效，但是不希望其为管理多路复用器中的缓冲水平瞬变的解决方案。

多路复用器还可实施在从两个不同的 IP (因特网协议) 源地址抵达的流片段之间的转换。在此情形下，将第二流地址到多路复用器处的不同 UDP 端口。

不同的多路复用与每一调制器频道相关联，即使调制器和多路复用器子系统物理上被分离。在会话建立期间，多路复用资源管理器识别最能够接纳新的会话的多路复用。

对应于此多路复用的 IP 地址和端口号返回到会话管理器并随后转发到视频源。

通过上文中关于图 6、7 和 8 描述的技术，多路复用器能够对每一视频流进行速率转换以将 MPTS 的数据速率匹配到其分配的 QAM 频道的数据速率。速率转换仅在数据速率不能够单独通过统计处理来匹配时执行。默认地，所有流仅在必需在多路复用中的所有流之间维持一致的图像质量时尽量降级。替代地，可将不同优先级分配到个别视频流，或可在逐流的基础上限制峰值速率。速率转换在应用到总输入数据速率超过 QAM 频道的速率的 CBR 视频流时尤其有效。在恒定图像质量下从恒定位速率到可变位速率的转换导致在最小图像损坏的情况下的显著的数据速率降低。

通用数据流可包含于每一多路复用中并至少在尽力的基础上与视频和音频组件同步地传递。可在会话初始化期间规定同步容限和 QoS 约束。

多路复用器可将广播和窄播流组合成相同多路复用。也可支持交换式广播模式以及广播与窄播模式之间的无缝转换。类似地，也可将 DOCSIS（电缆数据业务的接口规范）流组合到同一下行频道中。取决于多路复用器实施的特定特征，外部装置可用于对 DOCSIS 传输包进行格式化以包含于下行频道中。

多路复用器可支持如 MPEG-2、MP@ML（主类主级）和 HDTV 的多个视频格式，且可包含足够的资源以处理每一调制器频道中的 MP@ML 和 HDTV 流的任何实际组合。也可以速率转换和代码转换能力来支持 MPEG-4/Part 10 AVC（高级视频编码）。以本发明的多路复用器的此代码转换能力，通过采用更有效的 MPEG-4 格式用于最高清晰度或标准清晰度内容，并依靠代码转换以启用与现有 MPEG-2 机顶盒的兼容性来保存服务器上的存储资源变为可能。此能力在迁移到主要窄播格式后变得尤其有利，因为其允许在逐客户端（client by client）基础上选择性启用代码转换特征。此允许客户端到 MPEG-4 机顶盒的逐步迁移，且可对可用于窄带广播的最后一英里带宽产生非常显著的影响。

本发明的多路复用器和多路复用资源管理器子系统与现有的头端系统兼容。通过接口和 API（应用编程接口）的标准化，模块可易于互换。

本发明的多路复用系统还支持现有的条件访问系统。然而，为允许有效的速率转换和代码转换，视频必须在多路复用器处以一般文字（in the clear）或以易于解密的格式来接收。由于此原因，视频从服务器直接流动到多路复用器，如上文中关于图 4 和图 5 所展示和描述。多路复用器识别待加密的包，并独自地（独立于服务器和/或会话管理器）将这些包直接发送到加密器。与此操作模式相关联的视频数据路径在上文中关于图 5 展示和描述。可将多路复用器和加密器子系统定位在头端或网络“边缘”处（即，在调制点处）。

可应用使用与为 Sony Passage 开发的技术类似的技术的关键包选择。本发明的多路复用器可通过将来自不同流的关键包组合到定址到中央加密器的单一加密频道的单一流中来改善中央加密器的效率。所加密的包随后返回到多路复用器，在此处其被反多路复用并重新排序到其原始流中。EMM（加密管理消息）和 ECM（加密控制消息）视需要可被复制，并以加密的程序包正确地排序。

速率转换和代码转换与预加密是不兼容的，除非扰乱算法公开且解密例行程序实施于多路复用器中。速率转换、代码转换和所有其它多路复用功能与基于会话的加密兼容。

为达到本发明的视频多路复用器系统在采用加密的条件访问（CA）的系统中的能力的最大益处，加密资源应由多路复用资源管理器管理。主要益处为可在不需要配置额外的加密资源的情况下初始化多数会话。因此，会话管理器在请求来自加密资源管理器的额外资源之前请求来自多路复用资源管理器的资源。到多路复用器的包含于会话管理器中的请求为识别与所请求的节目相关联的客户端和授权层的参数。在多数情形下，使用已产生的频道同时维持最大保护以免于未授权的访问，多路复用资源管理器将能够接纳请求。然而，在某些情形下，接受新的请求将需要新的加密频道的配置或加密安全性的降低。举例而言，如果同一业务群组中的两个或两个以上客户端共享同一加密频道（且因此同一加密密钥），同时又观看对应于不同授权层的内容，那么加密安全性将降级。此条件可为不可接受的，即使机顶盒将不具备为接收其它点播客户端所希望的节目而需要的虚拟频道设置。如果为接纳增加数目的共享单一加密频道的资源的客户端，关键包比率降低到先前判定的安全阈值以下，那么加密安全性也将降级。

当多路复用资源管理器判定接受新的请求将造成加密安全性的降低时，其通过请求新的加密频道的配置来响应会话管理器。一旦接收到所述响应，会话管理器随后使用接口 S2 直接从加密资源管理器请求所述资源（见图 5）。然而，如果额外的加密资源不可用，那么会话管理器可否决客户端的请求，或允许会话以降低水平的安全性进行。对新的加密频道的请求可异步地出现，且没有付出延迟代价。此在以下会话初始化实例中更详细地描述。

以下提供的初始化管理过程包含与多路复用器和加密器资源管理器的交互作用的额外细节。假定图 5 的系统拓扑，且参考图 5 中展示的数据通信路径。在此特定实例中，会话管理器始终维持下一可用加密频道的记录。多路复用资源管理器仅在需要完成下一请求时要求此频道。

步骤 1：客户端使用 HFC 网络中的上行频道和接口 SC1 和 S4 将会话建立请求消息发送到会话管理器。消息包含客户端 ID 和对应于所请求的节目的资源 ID。

步骤 2: 会话管理器 (或外部购买服务器) 通过将客户端的权利状态和与所请求的资产相关联的授权层 ID 进行比较来检查客户端是否得到授权观看所请求的资产。如果会话得到授权, 那么转到步骤 3, 否则会话管理器将会话否决消息发送到客户端。

步骤 3: 会话管理器提供客户端 ID、授权层 ID 和对应于下一可用加密频道的 IP 地址/UDP 目的端口, 并从多路复用资源管理器请求多路复用器资源以用于会话 (使用接口 S3—见图 1-5)。多路复用资源管理器以用于客户端的虚拟频道信息 (调谐频率和 MPEG 节目 ID) 予以答复。如果对于此客户端会话已有效, 那么此信息将不改变, 除非多路复用器选择在调制器网络上重新平衡通信量。多路复用资源管理器还能够为每一客户端处理静态虚拟频道映射, 从而避免对客户端接收器的恒定的重编程的需要。(此在下文中更详细地论述)。

从多路复用资源管理器到会话管理器的响应消息也包含将被传送到服务器的多路复用器 IP 地址/UDP 目的端口, 以及新的加密频道是否被接受的确认。如果被接受, 那么权利 ID 将包含于答复中, 且多路复用器将通过把选定的包发送到在请求中规定的加密器 IP 地址/UDP 端口来利用所述新的加密频道。如果可使用已配置的加密资源来接纳所述请求, 那么多路复用资源管理器将不接受新的加密频道。如果加密频道未被接受, 那么转到步骤 5。

步骤 4: 会话管理器向加密资源管理器提供权利 ID。此权利 ID 与最近请求的加密频道相关联。加密资源管理器确保如果多个加密频道被分配有同一权利 ID, 那么其将共享相同权利密钥。加密资源管理器以用于先前加密频道的 EMM 和用于下一可用加密频道的 IP 地址/UDP 目的端口来回应。在操作期间, 加密引擎将所有加密的包返回到对应于始发源的 IP 地址/UDP 端口。

步骤 5: 会话管理器向服务器资源管理器提供资源 ID 和多路复用器 ID 地址/UDP 目的端口 (S1)。

步骤 6: 会话管理器使用 S4 和 SC1 将会话建立确认消息发送到客户端。替代地, 确认消息可由多路复用器使用 HFC 网络中的下行频道 (V3 和 V4) 转发到客户端。确认消息包含来自步骤 3 的虚拟频道信息 (调谐频率和 MPEG 节目 ID)。另外, 如果步骤 S4 没有被省略, 那么 EMM 也包含于此消息中。

多路复用资源管理器自动处理会话拆卸 (tear-down)。通常, 新的会话请求将利用与先前会话相同的多路复用器、调制器和加密器资源, 且因此最小化会话建立和拆卸请求的数目。如果在多路复用器或调制器资源的分配中存在改变, 那么此将自动由多路复用资源管理器处理, 且将不需要与其它资源管理器的通信。如果客户端选择观看不同的

资产，而当前会话仍然有效，那么客户端仅需要重复步骤 1。替代地，如果客户端选择终止现有会话且不希望新的会话，那么通知多路复用资源管理器。在某些情形下，此将使选定的资源被释放，使得其可被重新分配以接纳其它请求。

有时，多路复用资源管理器将判定不再需要特定的加密频道。在此情形下，其使用 S3 将消息发送到会话管理器，会话管理器使用 S2 将所述消息转发到加密资源管理器。识别将被释放的加密频道的一个方式为参考被分配用于接收到达加密引擎的传入包的 IP 地址/UDP 端口。

本发明的多路复用器和加密子系统结构提供若干性能优点。可由加密引擎（加密器）接纳的视频和音频流的数目比传统的资源效率低的方法至少增加 10 倍）。另外，在几乎所有情形下，会话建立和拆卸过程完全绕开加密资源管理器。具有速率转换能力的统计多路复用器消除使 QAM 频道溢出的危险，即使所述频道被故意过多订购。举例而言，一个统计多路复用器可将 11 个或更多 CBR 视频节目配置到单一 256 QAM 频道，每一 CBR 视频节目具有 3.75 Mb/s 的数据速率。通过选择性使用速率转换，统计多路复用器可将每一流从恒定位速率转换到恒定图像质量，从而在最小图像损坏的情况下达到数据速率的显著降低。

本发明的多路复用器还能够显著降低与会话建立和对如类 VCR “窍门模式”的重放模式修改的客户端请求相关联的延迟。所述模式的接纳在下文中描述。另外，可完全消除与加密相关联的会话建立延迟。在多数情形下，客户端甚至在请求对与不同授权层相关联的节目的访问时也保持处于同一加密频道中。在所述情形下，无需发送新的 EMM 或改变 ECM 到客户端接收器的流动。在其它情形下，多路复用器可能需要将流从一个加密频道转换到另一加密频道，且此转换也可涉及客户端机顶盒的权利状态的改变。甚至在所述情形下，多路复用器仍可确保所述转换为无缝的，且避免归因于加密和权利的延迟。多路复用器可选择以一般文字来发送包的初始流，以为机顶盒处理第一 ECM 以及权利的任何改变留有时间。多路复用器处的访问保护的此瞬间损失不是重要关注的，因为会话管理器（或外部购买服务器）将拒绝来自未经正确授权的客户端的任何请求，且此将在任何请求发送到视频服务器或多路复用器之前引起会话取消。

可变位速率（VBR）编码提供若干优点。当与相同的感知图像质量的恒定位速率（CBR）编程相比时，压缩效率的改善大约为 40 个百分点。在所述比较中，CBR 内容可传递平均较高的质量；然而，当考虑在更有效的场景期间（即，当图像压缩变得更具挑战性时）的相当的图像质量时，此没有实际益处。所编码的 CBR 内容将在这些时刻展现更高的失真水平，且当与在相同平均位速率下编码的 VBR 内容相比时，降级可非

常显著。

通过使用 VBR 编码而达到的改善的效率对视频存储系统的成本、网络通信量的量和可经由“最后一英里”网络被接纳的流的数目产生直接影响。此增加的容量也可用于换取如 HDTV 节目的更高质量的视频。

当从卫星源捕获节目时，与 VBR 内容的兼容性也是重要的。如今，多数卫星节目使用统计多路复用的 VBR 编码器而产生。如果视频结构不支持 VBR 流，那么需要 VBR 到 CBR 的转换过程，通过无效包的插入来增加位速率，或通过应用速率转换过程使视频降级。

为支持交换式广播，与现有卫星节目的兼容性也是重要的。在所述情形下，VBR 流被选择性地从广播多路复用移除，并以点播流替换。为避免显著的图像降级，全部多路复用可使用速率转换器和统计再复用器而再生。

DVD 也使用 VBR 编码，且对于 VOD 系统而言，与 DVD 内容的兼容性可为重要的，因为 DVD 为编码材料的重要的源。使 DVD 内容速率转换到给定的 VBR 速率将比在相同的平均速率下使其速率转换到 CBR 保持更好的图像质量。

支持 VBR 节目可使某些服务器实施变复杂。设计用于使视频在恒定速率下流动的服务器可在其可使视频在实际实时传输速率下流动之前需要修改。正确同步所需的时序信息易于从嵌入于每一节目中的时间戳和 PCR 中提取；或者多路复用器使用流动控制机构可将流从服务器拉出，在此情形下服务器实际上将被简化。

VBR 流的存在也可使资源的供应变复杂。举例而言，从一个时间瞬间到下一时间瞬间可由服务器提供的 VBR 流的数目可不同。对于此问题的解决方案涉及应用在多个存储装置上的良好的负载平衡策略。类似地，归因于服务器与多路复用器之间的通信量的网络拥塞也变得难以预测和控制。在此情形下，最简单的解决方案为超量供应（overprovision）网络，以满足最差情形的条件。此额外的联网成本在多路复用器与服务器并置的情况下应可忽略。

尽管今天可支持完整的 VBR 功能性，但是考虑到速率转换产品的当前成本，可能难以证明益处。然而，我们相信可在不付出成本代价的情况下针对统计速率转换能力生产多路复用器产品。即使源内容以 CBR 格式存在，也可有利地使用此类产品。通过选择性使用速率转换，多路复用器可将每一流从恒定位速率转换到恒定图像质量，从而在最小图像损坏的情况下达到数据速率的显著降低。此产生可用于接纳额外的 CBR 流的额外的带宽。替代地，流可在更高 CBR 速率下传递到多路复用器，从而实现视频质量的改善。

多路复用资源管理器的加密频道管理使能够在非常低的成本下使用实时加密。与预加密替代相比，实时加密提供改善的安全性，支持更灵活的密钥管理策略，没有将内容限定在单一 CA 系统，可应用到从卫星或实时编码器接收的节目，且没有阻止速率转换、代码转换或无缝拼接操作的应用。如果需要，多路复用器可包含在从头端源到多路复用器和实时加密引擎的分布期间对某些形式的内容加密的支持。在此情形下，多路复用器将在执行任何其它处理之前首先对内容进行解密。

低成本实时加密通过使用与用于 Sony Passage 系统中的包选择方法类似的关键包选择方案而达到。根据索尼，研究结论为，当关键包选择速率为 10%或 10%以上时，在访问保护中存在可忽略的损失。多路复用器可通过将关键包从不同流组合到定址到中央加密器的单一加密频道的单一流中来改善中央加密器的效率。加密的包随后返回到多路复用器，在所述多路复用器处其被反多路复用并重新排序到其原始流中。如果需要，EMM 和 ECM 可被复制，且以加密的节目包而正确地排序。

多路复用加密的一个结果为，流被分配到同一加密频道的客户端中的每一个客户端将接收同一 ECM，且因此每一客户端机顶盒必须类似地得到授权以对其进行解码。然而，通过仔细选择分配到每一加密频道的流，多路复用资源管理器可消除客户端获得对希望用于另一客户端的内容的未授权的访问的危险。可产生两种类型的加密频道来处理此潜在的问题。只有当对应的流全部与同一授权层相关联时，多路复用资源管理器才可将包分配到第一类型的加密频道。在此情形下，每一客户端具有较少诱因将其密钥应用到另一客户端的流，因为其不会得到对其尚未有权接收的任何内容的访问。

如果客户端被分配到单层加密频道，且此客户端随后选择观看与不同授权层相关联的节目，那么客户端必须从此加密频道移除，并被重新分配到另一加密频道。在某些情形下，此还将需要客户端机顶盒的授权，以获得对新的授权层的访问。如上文中所述，客户端从一个通信频道到另一通信频道的此转换可无缝地实施而未引入归因于会话授权过程的任何延迟。

多路复用资源管理器还可产生和管理不同类型的加密频道，其中所分配的流中的每一流目标为物理上分离的业务群组中的客户端。在此情形下，被多路复用和加密的包流的包被重组到随后分布到不同业务群组的多节目传输流中。此意味每一客户端将无法简单地使其密钥应用到另一客户端的流，因为这些流在同一馈入上将不可用。一旦被分配到此类型的加密频道，客户端无需在从一个节目切换到另一节目时被重新分配，即使对应的授权层可不同。实际上，客户端可仅需要在部分再平衡操作设计用于避免任何单一加密频道的过度利用的情况下被重新分配。再平衡可在没有造成任何种类的业务破坏的

情况下无缝地执行。

上文在图 3、4 和 5 中展示和描述的模块化视频多路复用系统可跨越分布于大城域网上的一个或一个以上电缆头端和若干边缘装置。管理局域网或城域网引入复杂性，其必须被证明有益处。在运用新的业务中的过度复杂性为真正的危险。

在每视频流的基础上，LAN 带宽与 VOD 链中的其它成本相比极其便宜。简单地超量供应 LAN 可为最直截了当且最没有危险的过程。涉及光纤和 DWDM（密集波分多路复用）的城域网并非如此便宜，但是如果其可承载 CBR 通信量（如用于边缘处“无源”调制器的完全视频多路复用），那么管理与计算高级供应控制平面中的总通信量的总和一样简单；在网络基础结构中不需要 QoS 智能用于此。对于 VBR 通信量而言（如在 SPTS 中当视频多路复用/速率转换在边缘处出现时），固定部分的额外开销可提供过多订购的可接受地低概率。

对于 IP 联网（例如，Diffserv（差分业务）、PHB（单跳行为））和 ATM（异步转移模式）而言，用于 QoS 和“通信量管理”的接口是所属领域的一般技术人员众所周知的。一般而言，这些特征的操作复杂性和增加的成本（尤其对于 ATM 而言，其自身的定价使其基本上丧失除旧式电信应用以外的所有市场）不可能证明网络容量的任何节省。

对于“下一代”视频系统而言，本文中假定传统的“边缘”多路复用器/调制器装置已分割成如图 5 中所示的各别的多路复用器和调制器组件。此分割的主要动机在于促进将多路复用器从网络边缘重新定位到头端的选择。然而，当并置下一代视频系统的组件时，将这些组件中的某些组件作为集成单元提供可为有利的，尤其是在此组件合并导致较低的成本、降低的空间和较少的功耗的情况下。一旦此集成使接口被内在化，与将其它方式存在于单独装置之间的接口规范相符合并不必要，只要外部接口和通信保持未受影响。

再次参看图 5，会话管理器与加密资源管理器之间的接口 S2 用于保留新的加密频道或拆卸现有的加密频道。可如何保留新的频道的实例在上文所描述的过程的步骤 4 中描述。在此实例中，会话管理器将权利-ID 传递到加密资源管理器，其随后以将被用于客户端授权的 EMM 和将转发到多路复用资源管理器的 IP 地址/UDP 端口来响应。此端口为包将被发送以用于加密的网络地址。加密资源管理器还应确保，如果使用相同的权利-ID 参数来请求多个加密频道，那么所述频道将共享同一 EMM 和 ECM。

会话拆卸过程也描述于上文中。多路复用资源管理器判定什么时候不再需要加密频道并将此信息传递到会话管理器。会话管理器随后使用 S2 将此消息转发到加密资源管理器。拆卸消息仅需要识别不再需要的加密频道。

以下信息应包含于在 S3 上传递的会话建立消息中：

客户端 ID：由多路复用资源管理器使用，以便唯一地识别每一客户端。必须还提供机构来规定会话是将被组播（multicast）到一个以上客户端还是广播到一个或一个以上业务群组。举例而言，客户端 ID 代码字的保留的位可用于信号广播模式。另外，客户端 ID 可包含网络掩码（network mask），以便规定多重子网。

授权层：此为与所请求的资产相关联的授权分类，且由多路复用资源管理器在基于单层策略将流分配到加密频道时使用。

IP 地址/UDP 端口（加密）：下一可用加密频道的地址。其只有在多路复用资源管理器不能识别现有加密频道时被使用，以接纳请求同时仍满足最低安全性要求。可保留代码字以指示没有额外的加密频道可用。

QoS：规定将被分配用于此请求的频道优先级。其由多路复用资源管理器在选择 MPTS 以接纳请求时，且在一旦选定的调制器频道被全部利用后管理速率转换的应用时使用。速率转换可通过包含相对的流优先级或最大/最小位速率作为 QoS 规范的部分来控制。

时间：可用于规定会话起始时间或发出使用 DPI 提示消息的信号。

对接口 S3 上的会话建立消息的响应应包含以下信息：

虚拟频道 ID：此信息可包含客户端机顶盒为接收 MPTS 和识别所分配的 MPEG 节目而需要的调谐频率和 MPEG 节目 ID。替代地，多路复用资源管理器可与每一客户端机顶盒的虚拟频道表（VCT）同步，且在此情形下，仅需要返回 VCT ID。此允许静态 VCT 表的使用，且避免归因于机顶盒重新编程的额外延迟。

IP 地址/UDP 端口（输入）：已被分配用于接收此节目的包的地址。其将被转发到服务器。

权利 ID：如果所提供的加密频道被接受，那么此参数应被转发到加密资源管理器。如果加密资源管理器随后判定权利 ID 先前已限定到一个或一个以上现有加密频道，那么新的频道将共享与先前频道相同的 EMM 和 ECM。否则，新的频道应与独立的 EMM 和 ECM 消息相关联。保留的代码字可用于指示所提供的加密频道未被多路复用资源管理器接受。如果额外的加密频道不可用且因此未提供到多路复用资源管理器，且如果不可在满足最低安全性要求的同时接纳请求，那么此必需也被发信号。

尽管最低安全性要求参数也应被规定到多路复用资源管理器，但是此可在初始化期间进行且不需要在每次交换会话建立消息时重复。

如果会话将被终止且如果客户端将不再有效，那么服务器可简单地停止将包发送到

所识别的输入 IP 地址/UDP 端口。替代地，参考客户端-id 的明确的会话终止消息可从会话管理器发送到多路复用资源管理器。最终，当客户端从一个节目切换到另一节目时不必终止会话。多路复用资源管理器可在下一会话建立消息被接收时实施无缝的低延迟转换。

因为调制器频道由多路复用资源管理器分配，所以会话建立消息无需涉及调制器。然而，如果多路复用器和调制器为单独的装置，那么多路复用资源管理器必须知道对应于每一调制器频道的目的 IP 地址和 UDP 端口分配，以及调制器频道、业务群组与客户端之间的对应。此信息应在初始化过程期间搜集并随着变化出现不时地更新。此客户端初始化和自动探索过程更详细地描述于下文中。

对于由服务器（接口 V1）提供的传输接口的合适选择为在千兆以太网物理链路上的原始 UDP/IP。根据 ISO/IEC 13818-1 MPEG 传输规范而格式化为 SPTS 的一到七个 MPEG 传输包可跟在 UDP 标头后。RTP 标头为可选择的。

对于由加密器（接口 V2）提供的传输接口的合适选择为在千兆以太网物理链路上的原始 UDP/IP。根据 ISO/IEC 13818-1 MPEG 传输规范而格式化为 SPTS 的一到七个 MPEG 传输包可跟在 UDP 标头后。RTP 标头为可选择的。

对于由多路复用器（接口 V3）提供的传输接口的合适选择为在千兆以太网物理链路上的原始 UDP/IP。根据 ISO/IEC 13818-1 MPEG 传输规范而格式化为 MPTS 的一到七个 MPEG 传输包可跟在 UDP 标头后。尽管 RTP 标头为可接受的，但是其对多路复用器无用，因为传输包仍然必须经过检查以检测 PCR（节目时钟参考）的存在。为与每一 MPEG 节目相关联的时基个别同步，PCR 是必需的。

对于由调制器（接口 V4）提供的传输接口的合适选择为在具有 6 Mhz 或 8 Mhz FDM 频道化的光纤或同轴电缆上的 MPTS。每一 MPTS 应符合 ISO/IEC 13818-1 以及可适用的 DOCSIS 规范。

客户端自动探索过程由多路复用器辅助进行，其可将网络-id 和传输-流-id 参数插入到每一多路复用中。在初始化期间，多路复用资源管理器记住每一调制器频道的网络地址（除非多路复用器和调制器集成于同一装置中）以及与每一调制器频道相关联的频道频率和业务群组。多路复用资源管理器还必须判定哪些客户端包含在每一业务群组中。如果客户端的机顶盒可经过编程以从下行频道提取网络-id 和传输-流-id 参数，并使用 HFC 网络中的上行频道和接口 SC1、S4 和 S3 将此信息回送到多路复用资源管理器，那么可自动判定此信息的全部。

如上文中所描述，多路复用资源管理器与客户端处的静态虚拟频道表（VCT）分配

兼容。此避免对客户端机顶盒的恒定重新编程的需要和在会话建立期间的相关延迟。在此情形下，VCT 应受到约束，以便含有至少一个由多路复用资源管理器管理的每一调制器频率的输入。输入也应规定 MPEG 节目 ID，所述 MPEG 节目 ID 在调谐到同一频率时未被同一业务群组中的任何其它客户端机顶盒共享。

因为本发明的多路复用器、加密器和调制器子系统是针对联网 PVR 应用而设计和最优化的，所以不要求额外的修改。总的来说，这些子系统非常适合于要求很多同时会话、实时加密、最小的建立和拆卸信令、从一个会话到另一会话的快速转换和对客户端对于类 VCR “窍门模式” 功能的请求的迅速回应的应用。广播与点播会话之间的切换也可如上文中所描述的无缝地执行。

为最小化服务器和资产管理子系统中的复杂化，在观看广播内容的同时应当不允许点播能力，除非资产已注册且处在被捕获（即，记录到光盘或其它存储媒介）的过程中。在此情形下，使用所捕获的内容作为广播信号的来源是有利的。尽管微小的环路通过延迟（loop-through delay）将被引入，但是一个或一个以上客户端到点播模式的转换可随后无缝地实施，且在那时可使对完整记录的访问可用。

图 11 为与上文中关于图 4 先前展示和描述的系统类似的视频多路复用器系统 1100 的方框图。图 11 的视频多路复用器系统 1100 适应此用于卫星接收器的方案。

与图 4 的系统 400 相似，图 11 的系统 1100 包含可比较的元件：包括服务器 1110A 和服务器资源管理器 1110B 的服务器模块 1110（比较 410）；包括加密器 1120A 和加密器资源管理器 1120B 的加密器模块 1120（比较 420）；会话管理器 1130（比较 430）；包括多路复用器 1150A 和多路复用器资源管理器 1150B 的多路复用器模块 1150（比较 450）；调制器 1152（比较 452）和带外调制器 1154（比较 454）。如在图 4 的系统 400 中，系统 1100 的元件由如在如图 1 和 2 中展示的本地联网配置中的任何合适的构件互联。调制器 1152 和带外调制器 1154 连接到在图中展示为 HFC 网络的“最后一英里”网络 1160（比较 160、260、360，等等）。复数个客户端 1170A、1170B、1170C、1170D 和 1170E（比较 170A-E、270A-E、370A-E 等等）连接到“最后一英里”网络 1160 并经由调制器 1152 和带外调制器 1154 通信。

在图 11 中，展示各种数据通信路径。如前面，数据通信路径“S1”、“S2”、“S3”和“S4”为由会话管理器控制的会话通信路径；数据通信路径“V1”、“V2”、“V3”和“V4”为在其上传递节目内容的视频/音频通信路径；数据通信路径“C1”为服务器资源管理器 1150B 与各种客户端 1170'x'之间的客户端通信路径；且数据通信路径“SC1”为会话通信 S4 与客户端通信 C1 的合成导向通过带外调制器 1154 经由 HFC 网络 1160

以用于与客户端 1170'x'的通信。另外，多路复用器 1150A 经由数据通信路径“V5”从卫星接收器 1160 接收视频流数据。

图 11 中的通信数据流与图 4 的通信数据流的不同仅在于卫星接收器 1160 和其相关视频数据路径 V5 的添加。

本发明的多路复用器子系统支持交互式数字节目插入。拼接可根据 ANSI/SCTE 30/35 DPI 标准来发信号。节目退出和进入点可界定于直播流和存储流中，其任一者可从任何网络源地址被广播或窄播。拼接被无缝且精确地实施，并可在具有或不具有提示信息的情况下在任何时间调度。速率转换消除超过调制器频道容量的危险，甚至在拼接到更高速率的流时或在未使用渐黑（fade-to-black）或其它速率降低效果调节拼接点时。统计速率管理策略用于达到所有节目之中最好的图像质量平衡，同时遵守先前应用的 QoS 约束。

为支持交换式广播，完整的广播多路复用可在没有将个别节目拆封成单节目传输流的情况下发送到多路复用器。举例而言，展示于图 11 中的卫星接收器可使用接口 V5 直接向多路复用器提供 MPTS。尽管多路复用器可与支持 SPTS 一样容易地支持 MPTS，但是此需要在使用会话管理器与多路复用资源管理器之间的接口 S2 传递的会话建立 API 中包含的额外信息。具体而言，会话管理器必须向多路复用资源管理器规定 MPTS 的哪些 MPEG 节目将被转发到目的地，或替代地，哪些节目将被删除。会话管理器还必须在每次作出丢弃额外的节目或使节目又恢复到多路复用中的决定时通知多路复用资源管理器。

当节目被丢弃且额外的带宽变得可用时，多路复用资源管理器可自动将点播节目引入到多路复用中，以更好地利用可用的带宽。如上文中所描述，新的流可在非常小的延迟的情况下提供到客户端。

在经由 DOCSIS 向 PC 和其它装置提供流媒体业务时，视频内容可在 MPEG-TS 子层中本地发送，或根据 DOCSIS MAC 层封装于 IP 中发送。现有的电缆调制解调器（CM）不会将本地 MPEG-TS 包桥接到家庭网络上，因此为了反向兼容性，使用 IP 为优选的，可能使用众所周知的组播地址。

会聚的视频和 DOCSIS 基础结构将消除视频 QAM 与 DOCSIS QAM 之间的区别，在此情形下视频数据可在逐用户的基础上迁移到 IP 格式。用户可在 PC 或视频启用的 CM（或两者）上观看内容。远离旧式机顶盒且朝着简单的基于 DOCSIS/IP 的视频端点移动将导致显著的成本节省。在此情形下（会聚的视频/DOCSIS），因为内容将已以 MPEG-2 或 MPEG-4/Part 10 格式存储于头端处，所以其可如发送到 PC 或 CM 一样被发

送；以因特网上常见的专有的、封闭的格式存储额外的拷贝看起来似乎是不利的。内容选择可经由 HTTP 前端到头端基础结构而完成；重放控制可再次为 HTTP 或某些其它形式的 RPC。头端业务可经过模块化以允许此干净地发生，因为页面业务被分割成以 HTTP 为中心的前端和以数据库为中心的后端。

当在多频道调制器 DSP 环境中处理许多 QAM 信号时，动态范围、峰值因数和削波为重要的考虑。QAM 频道上的数据中的相关性可将应力引入到 IFFT 处理器（例如，770）中，因为对于近似高斯信号（near-Gaussian signal）将最优化标称 IFFT 缩放—连贯数据将使 IFFT 溢出或削波。

多数 MPEG 有效负载数据在频道上相对较不相关，但是如果 FEC（前向纠错）帧在频道上对准，那么 FEC 标头本身可引入相关性。一个解决方案为通过使每一 QAM 频道延迟不同数目的 QAM 符号而使符号流从彼此柱-格形编码（post-trellis coding）偏移。每一频道八个 QAM 符号的偏移（使得频道 0 由符号延迟 0，频道 1 由 8 个符号延迟，频道 2 由 16 个符号延迟等等）足以去除所有所述交叉-频道相关性。

似乎很可能的是，最经济的存储系统将基于块的且为分布式。服务于完全来自一个服务器节点的给定的视频流不允许良好的系统范围负载平衡，且其导致效率低的 RAID（廉价磁盘冗余阵列）方案。所有存储节点上的分布式动态 RAID 以最低的成本提供改善水平的稳固性。

“流动”功能（即，在正确的平均速率下发射视频位）目前由服务器处理。其可替代地由视频多路复用器处理，因为多路复用器为用于来自所有存储节点的内容贡献的自然聚合点。多路复用器可实施 RAID 方案，并与分布式文件系统互操作。

对于联网而言，10G（10 千兆以太网）为 LAN（局域网）和 MAN（城域网）的明确选择，同时其冲击 1G（1 千兆以太网）的成本平价（cost parity）。10G 为以太网和 SONET 的自然会聚点，因此旧式 SONET 安装可转换到更经济的以太网。具有 50 米以下系统半径的集中的安装将能够使用 10G/铜而具有甚至更多的成本节省。

最后一英里网络目前为在 6 MHz 下频道化的模拟和数字信号的混合体。虽然频道化是旧式地面 FDM（频分多路复用）模拟电视系统的人工产物，但是其很可能即使在全数字情形下也可用于控制接收器成本，至少在个别的用户需要在高于 40 Mb/s 下的业务以前。

转换到全数字最后一英里不久将为经济的。“微型机顶盒”或从数字到模拟 RF 的“转换器”将很快为其本身付费，假定将使用充裕的带宽且处于高容量的高值业务将非常便宜。此外，供应波形以用于这些许多额外的数字频道的调制器可使用 DSP 技术和高

采样速率、高保真的 DAC 而非常廉价地实施。典型的调制器可接受 10G 馈入并产生每个具有 128 个 QAM 频道的两个 RF 输出；即使使用现今技术，若干所述调制器可适合于单一机架单元和-100 功率预算。

最后，视频和 DOCSIS 将会聚似乎很可能。下行 PHY 为相同的，且存在以 MPEG-TS 的形式的会聚子层。目前 CMTS 使下行和上行 MAC 处理相当紧密地结合，但是 DOCSIS 协议本身不排除“分割”实施，其中下行盒处理所有下行（包含视频内容），上行盒处理所有上行，且 MAC 处理和到 IP 的链路出现于位于网络上的某第三盒中。时序要求可被附加到 MAC 片断的高分辨率时间戳向上和向下处理；即使在宽域上也容易分布精确的时间。

本发明的技术下文中经常描述于数字电缆电视系统的情形下。然而，所属领域的一般技术人员将理解，通过适当的微小改变，本发明还可应用到如电话分布网络的其它视频分布系统，所述电话分布网络包括中心局处的网络交换机和从中心局敷设到家庭的光纤或双绞线（twisted pair）。在某些情形下，电话公司可提供使用频谱的类似的 6 MHz 或 8 MHz 频道化的视频业务，且因此将规定可能与电缆系统对应物相同的调制器装置。在其它情形下，调制器将被更能够最大化最后一英里物理链路上的数据吞吐量的 DSLAM（数字用户线路访问多路复用器）或某些其它装置替换。在所述情形下，被替换的只是视频分布系统的调制器组件。作为本发明的技术实现之处的多路复用器将保持基本上未改变。

尽管已关于特定优选实施例或多个实施例展示和描述本发明，但是所属领域的技术人员在阅读并理解本说明书和附图后，会想到某些等同的改变和修改。特别关于由以上描述的组件（组合件、装置、电路等等）执行的各种功能，除非另有指示，即使与执行本文中所说明的本发明的示范性实施例中的功能的所揭示的结构在结构上不等同，用于描述所述组件的术语（包含对“构件”的引用）希望与执行所描述的组件的规定功能（即，功能上等同）的任何组件对应。另外，虽然可能已关于若干实施例中的仅一个实施例揭示本发明的特定特征，但是所述特征可与如对于任何给定或特定应用可为希望的或有利的其它实施例的一个或一个以上特征相结合。

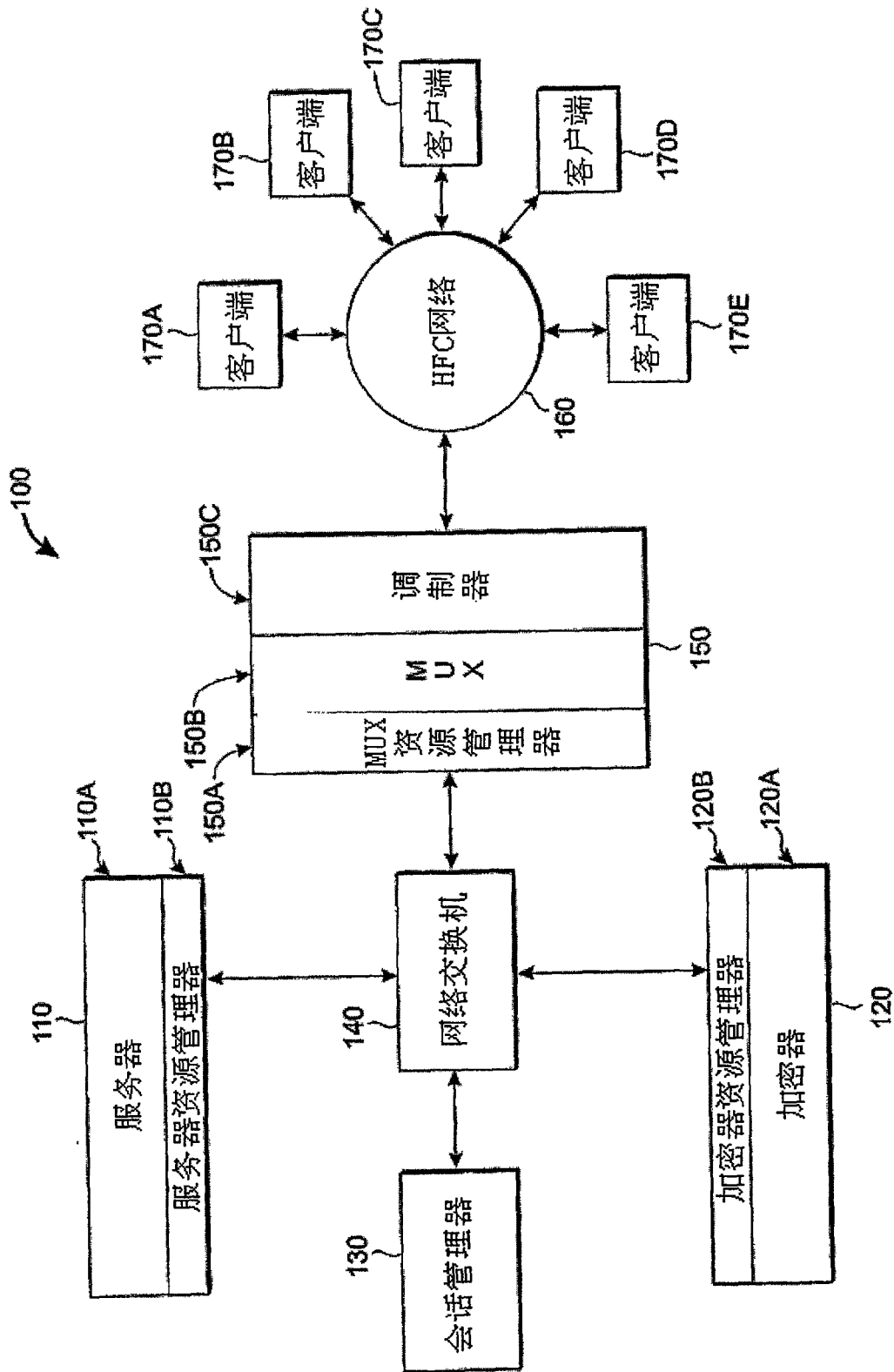


图1

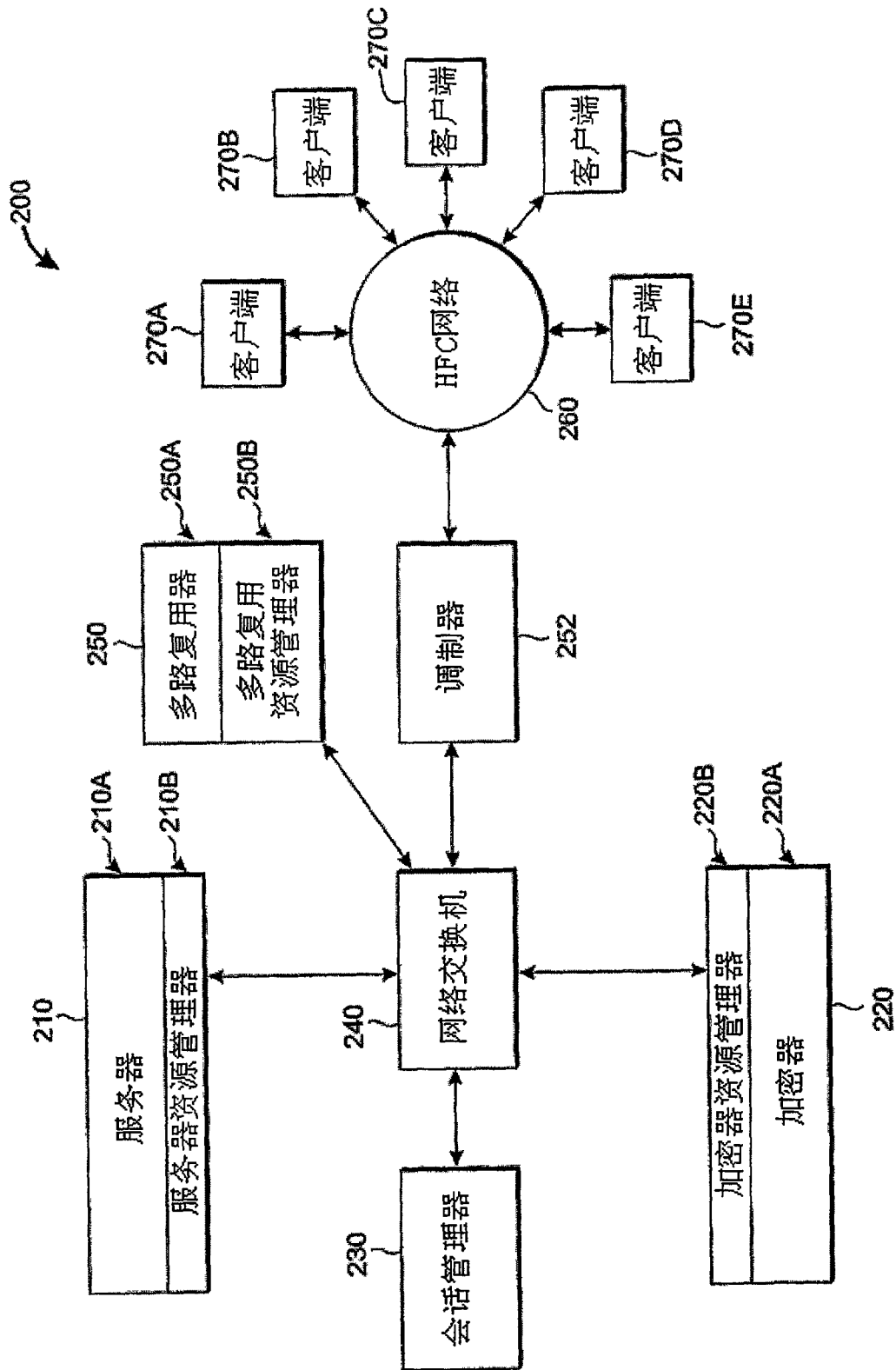


图2

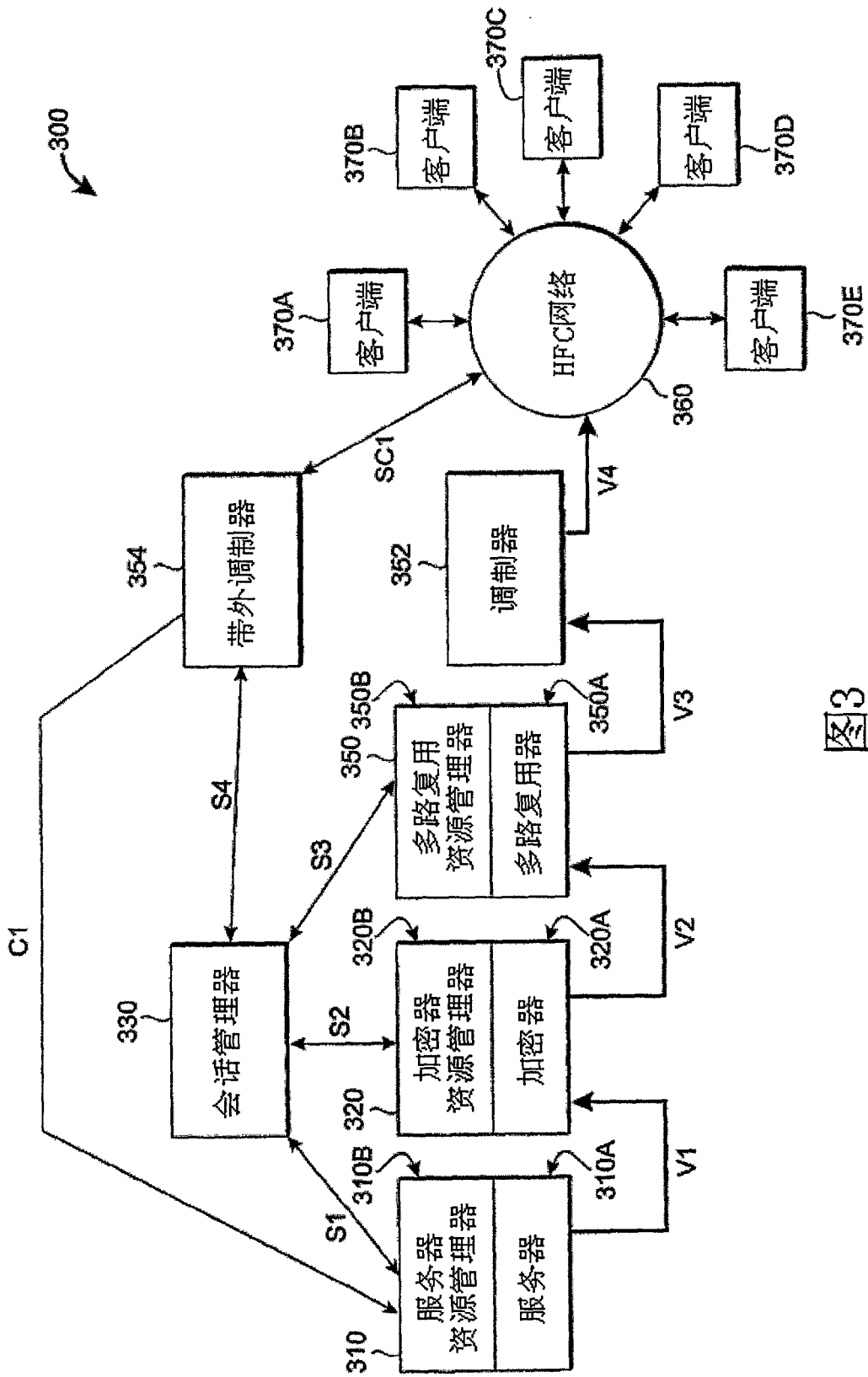


图3

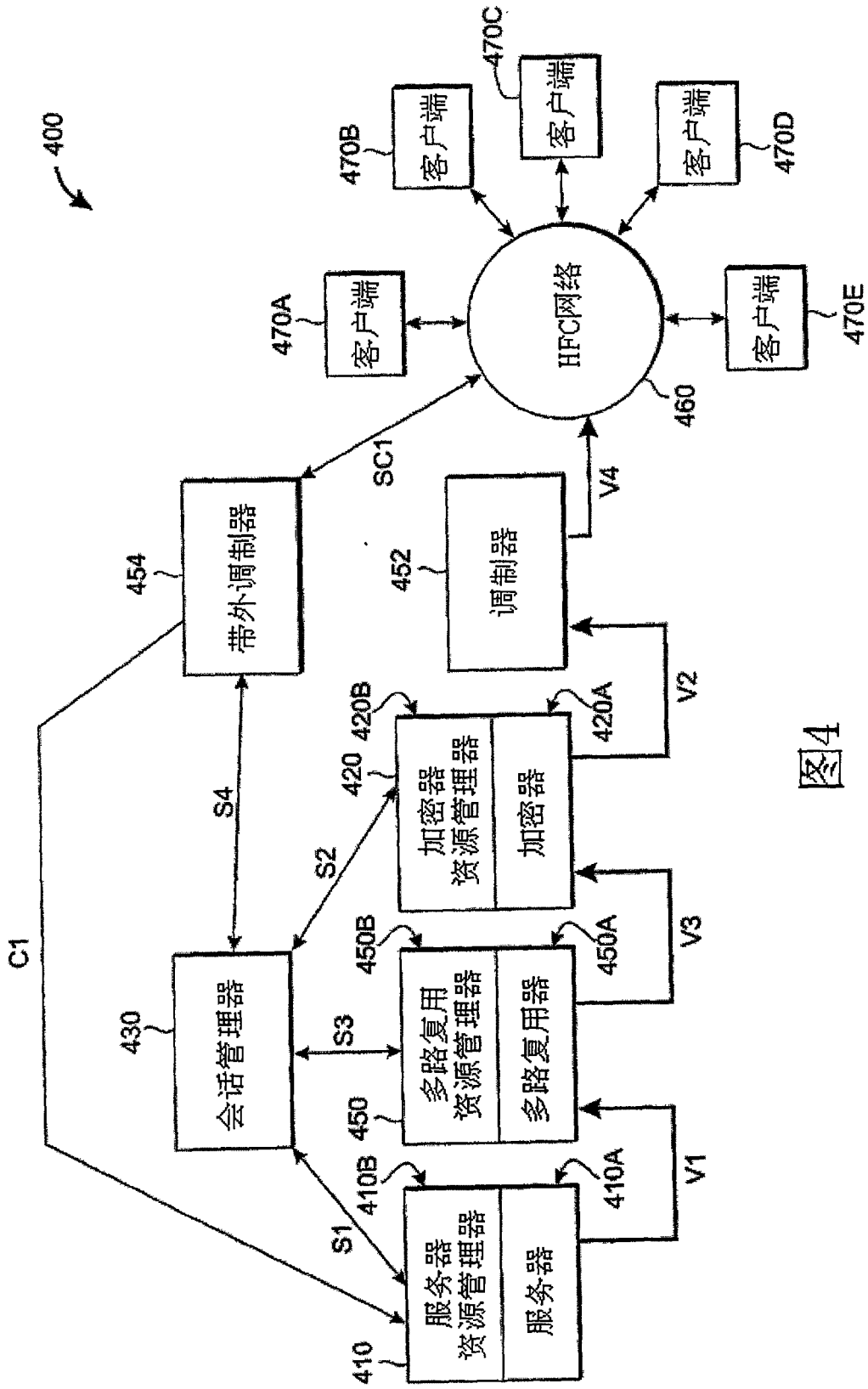


图4

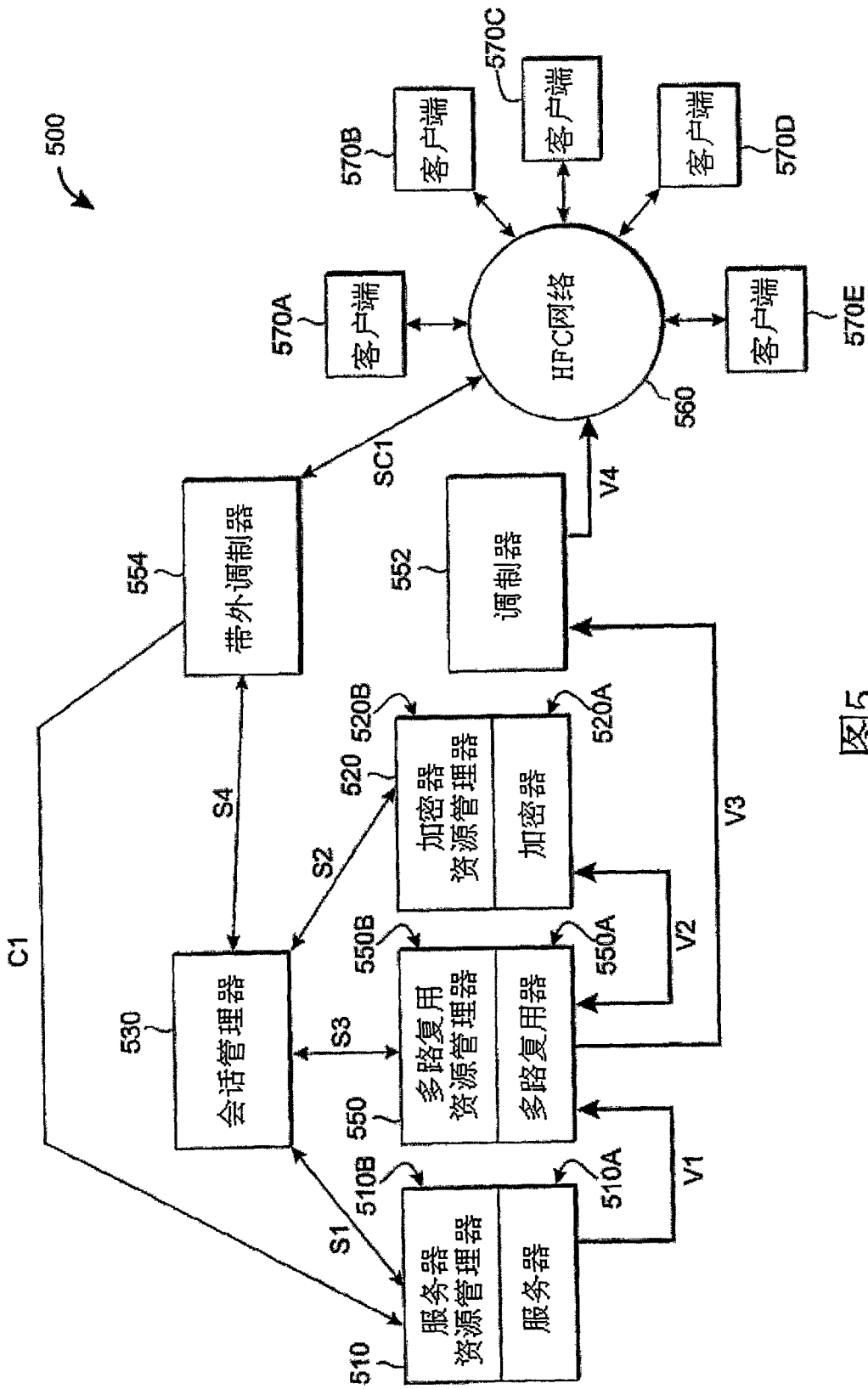


图5

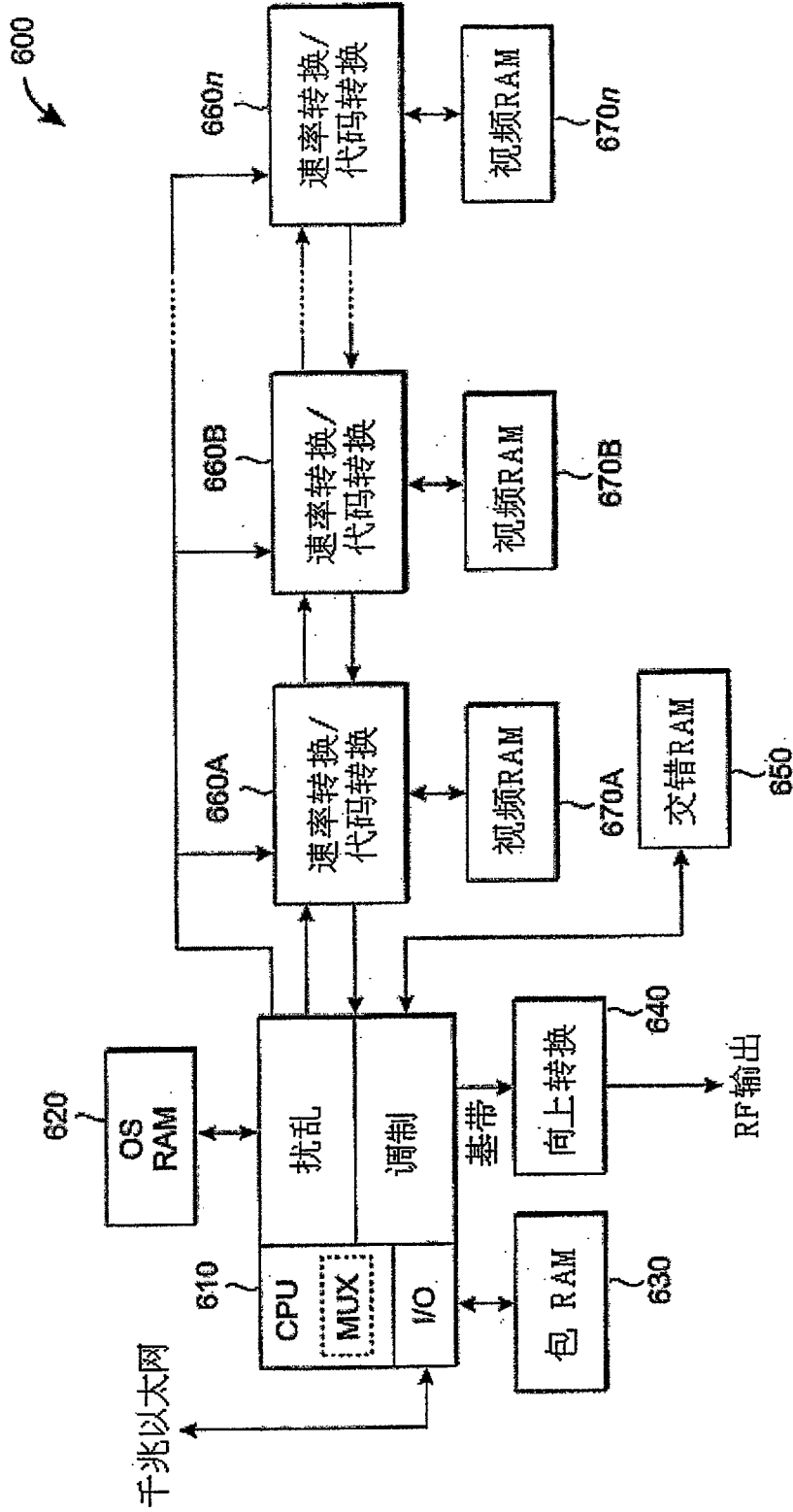


图6

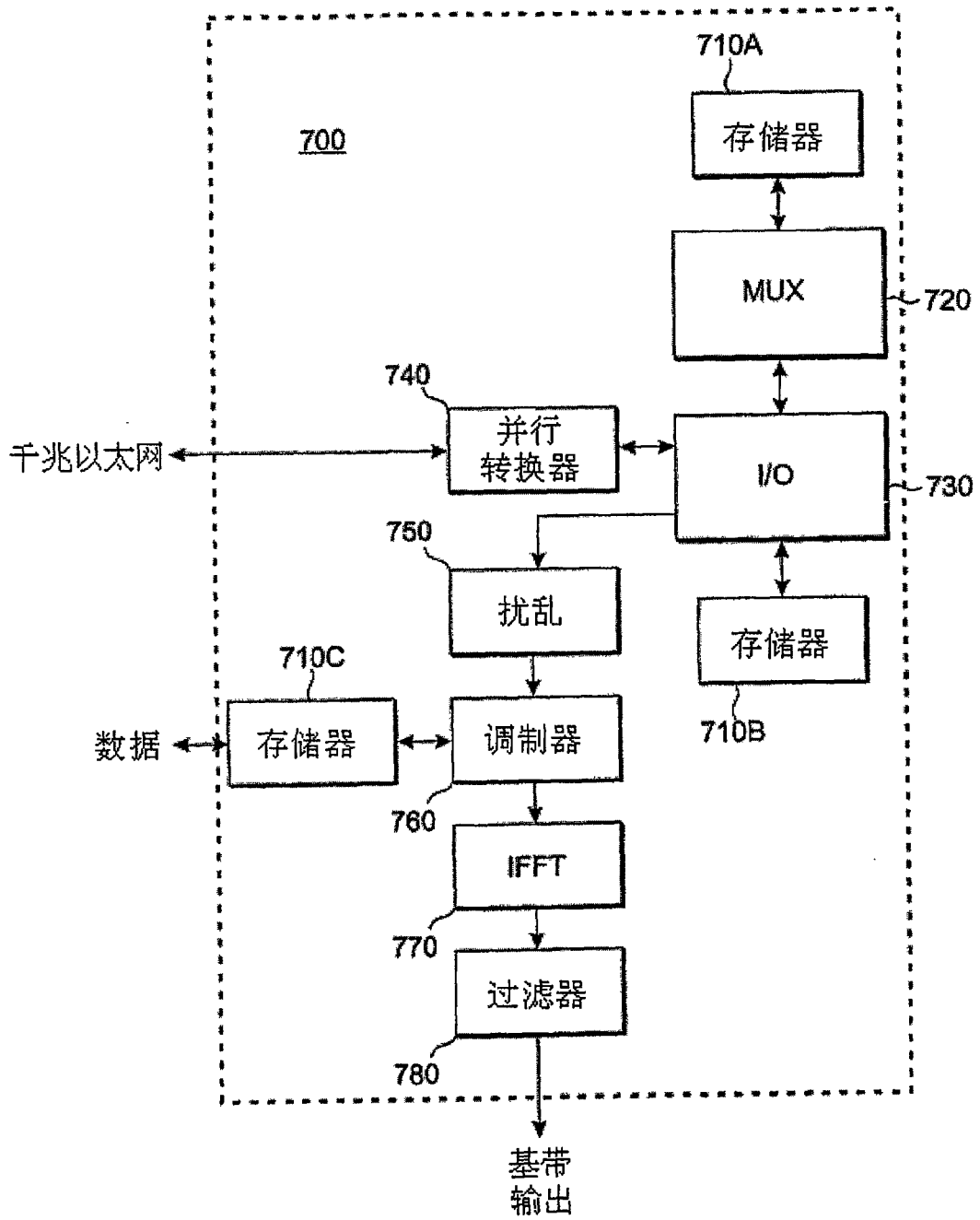


图7

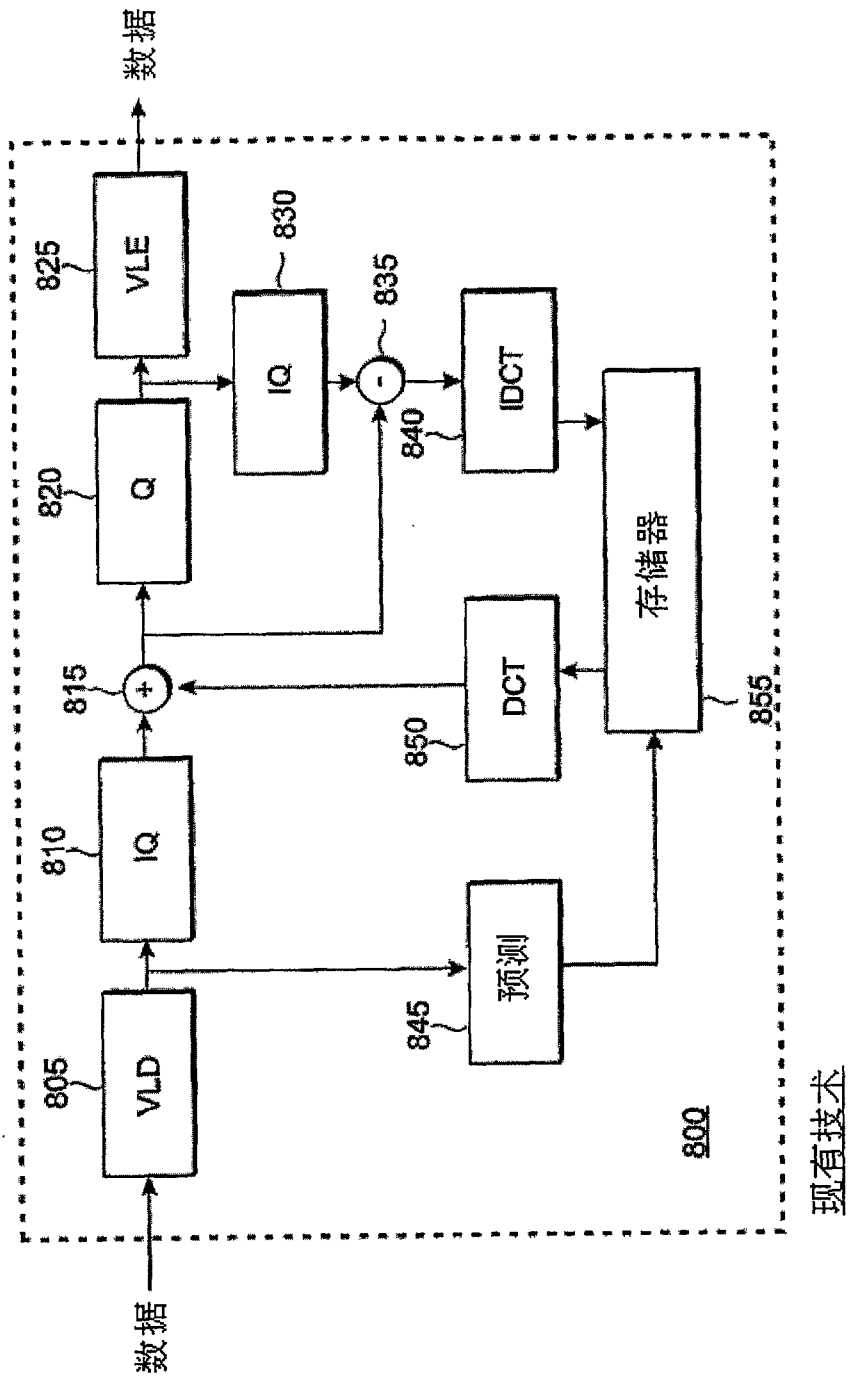
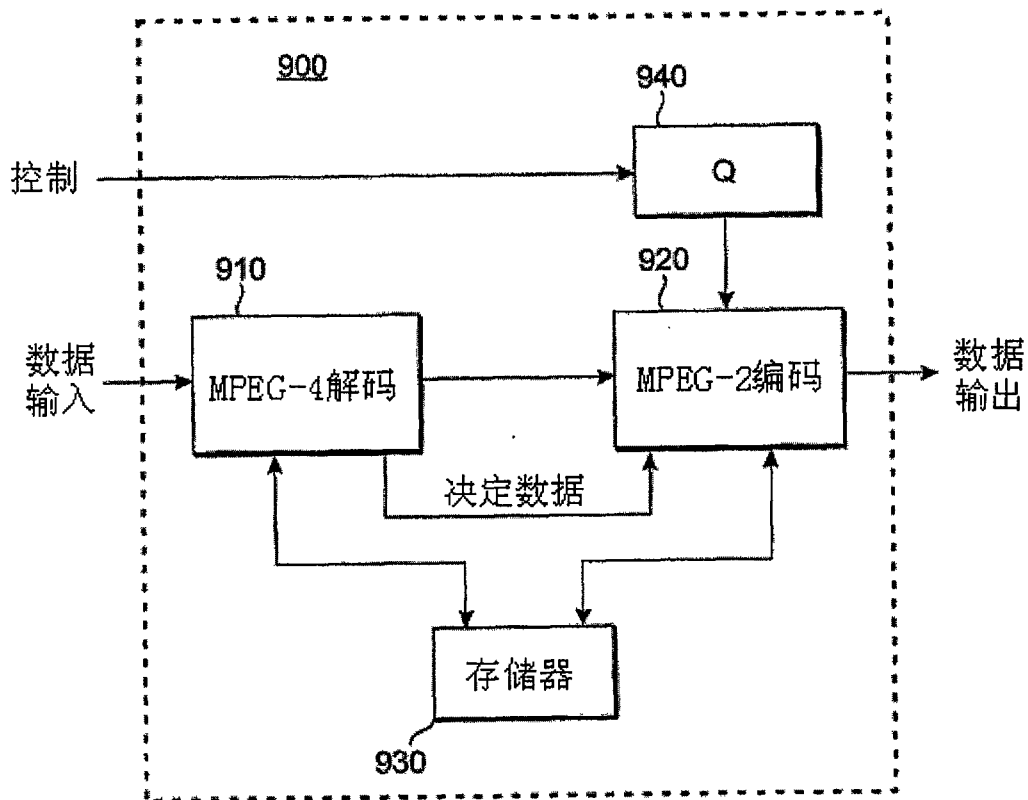


图8

现有技术



现有技术

图9

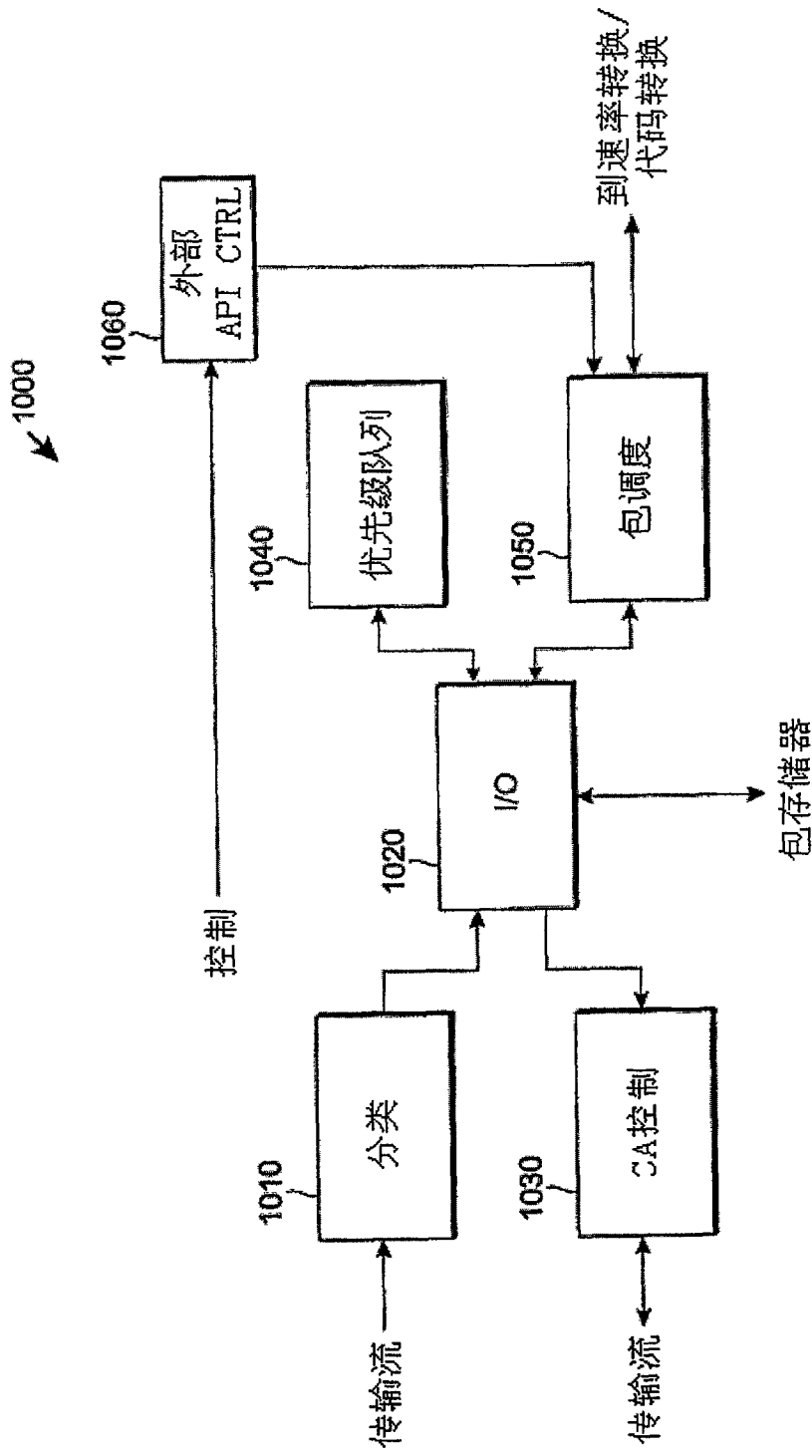


图10

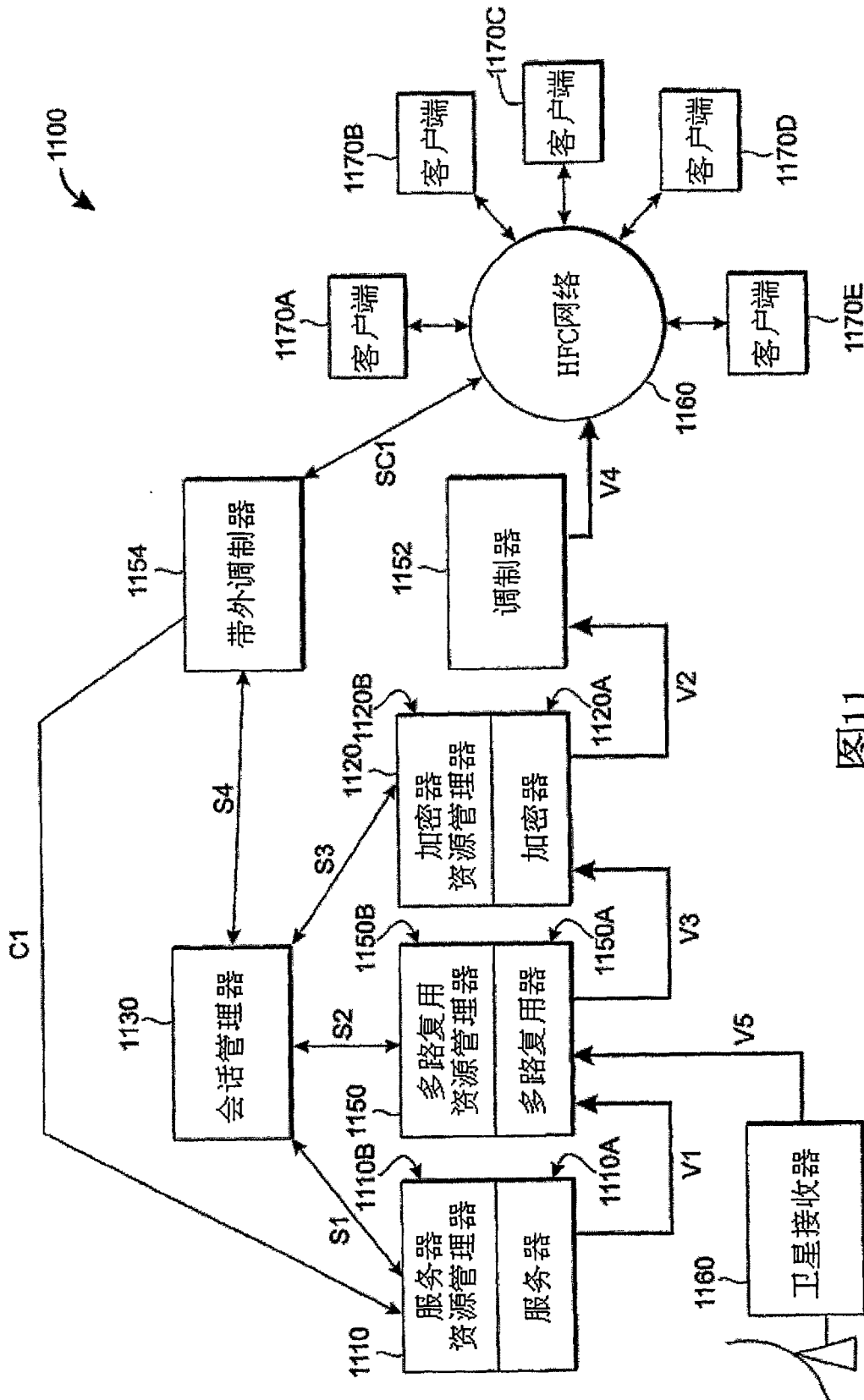


图11