



(12) 实用新型专利

(10) 授权公告号 CN 217216418 U

(45) 授权公告日 2022.08.16

(21) 申请号 202220315216.7

(22) 申请日 2022.02.17

(73) 专利权人 中南大学

地址 410083 湖南省长沙市麓山南路932号

(72) 发明人 敬海泉 彭浩轩 何旭辉

(74) 专利代理机构 长沙朕扬知识产权代理事务
所(普通合伙) 43213

专利代理师 马家骏

(51) Int. Cl.

H02S 20/10 (2014.01)

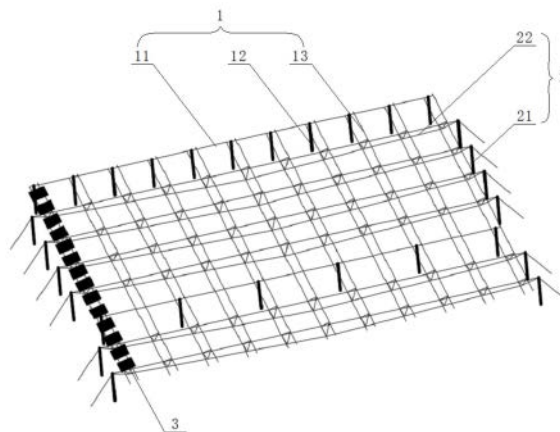
权利要求书1页 说明书4页 附图2页

(54) 实用新型名称

一种光伏面板用檩条支撑系统

(57) 摘要

本实用新型公开了一种光伏面板用檩条支撑系统,包括主梁架和副梁架;所述主梁架包括两组沿横向对称排布且顶端沿横向贯穿设有主梁拉索的主梁柱,以及沿纵向间隔固定于两道拉索间、用于安装光伏面板的若干道檩条主梁;所述副梁架包括两组沿纵向对称排布的副梁柱,以及沿横向跨设于对应副梁柱顶端、与檩条主梁呈网状固定的钢索副梁。相对于现有技术中利用硬质框架充当梁体,本实用新型利用钢索制成的钢索副梁取代了铝质或钢制支撑架,既能够降低建造成本,还能够简化施工。而相对于纯钢索形式的柔性支撑架,本实用新型又将主梁材料设置成刚性檩条,从而能够有效提高稳定性,减轻光伏面板的晃动。



1. 一种光伏面板用檩条支撑系统,其特征在于:包括主梁架(1)和副梁架(2);所述主梁架(1)包括两组沿横向对称排布且顶端沿横向贯穿设有主梁拉索(11)的主梁柱(12),以及沿纵向间隔固定于两道主梁拉索(11)间、用于安装光伏面板(3)的若干道檩条主梁(13);所述副梁架(2)包括两组沿纵向对称排布的副梁柱(21),以及沿横向跨设于对应副梁柱(21)顶端、与檩条主梁(13)呈网状固定的钢索副梁(22)。

2. 根据权利要求1所述的光伏面板用檩条支撑系统,其特征在于:所述主梁拉索(11)设置成一股钢绞线,其端部与主梁柱(12)固定。

3. 根据权利要求1所述的光伏面板用檩条支撑系统,其特征在于:所述主梁拉索(11)包括若干股横向钢索(111),且横向钢索(111)间沿其长度方向间隔固定有若干用于限制各横向钢索(111)相对位置的主梁拉索限位框(112);所述横向钢索(111)端部与主梁柱(12)固定,檩条主梁(13)与所述主梁拉索限位框(112)相连。

4. 根据权利要求1所述的光伏面板用檩条支撑系统,其特征在于:所述檩条主梁(13)包括不少于两道平行排布、用于安装光伏面板(3)的刚性檩条(131),以及沿檩条(131)长度方向间隔排布、与檩条(131)固定相连的主梁限位框(132);钢索副梁(22)与所述主梁限位框(132)相连。

5. 根据权利要求4所述的光伏面板用檩条支撑系统,其特征在于:所述主梁限位框(132)设置成三角形框或由若干三角形框拼接组成的多边形框,檩条(131)与所述主梁限位框(132)的角相连。

6. 根据权利要求5所述的光伏面板用檩条支撑系统,其特征在于:所述檩条主梁(13)还包括若干股沿纵向排布的主梁钢索(133),所述主梁钢索(133)与主梁限位框(132)未连接檩条(131)的角相连。

7. 根据权利要求6所述的光伏面板用檩条支撑系统,其特征在于:所述钢索副梁(22)设置成一股钢绞线,其与途经的主梁限位框(132)的角相连,且其端部与副梁柱(21)固定或绕副梁柱(21)顶端后与地基固定。

8. 根据权利要求6所述的光伏面板用檩条支撑系统,其特征在于:所述钢索副梁(22)包括若干股副梁钢索(221),所述副梁钢索(221)与途经的主梁限位框(132)的不同角相连,且其端部与副梁柱(21)固定或绕副梁柱(21)顶端后与地基固定。

9. 根据权利要求1所述的光伏面板用檩条支撑系统,其特征在于:所述光伏面板用檩条支撑系统还包括若干用于支撑檩条主梁(13)的加强架(4);所述加强架(4)包括设于主梁柱(12)间、沿横向排布的加强柱(41),以及沿横向跨设于加强柱(41)顶端的加强拉索(42)。

一种光伏面板用檩条支撑系统

技术领域

[0001] 本实用新型主要涉及光伏面板支撑架技术领域,尤其涉及一种光伏面板用檩条支撑系统。

背景技术

[0002] 太阳能是太阳内部或者表面的黑子连续不断的核聚变反应过程产生的能量。太阳能具有资源充足、长寿、分布广泛、安全、清洁和技术可靠等优点,由于太阳能可以转换成多种其他形式的能量,因此应用范围非常广泛。从太阳能获得电力,需通过太阳能电池进行光电变换来实现。光伏面板是指利用半导体材料在光照条件下发生的光生伏特效应将太阳能直接转换为电能的器件,是诸多太阳能利用方式中最直接的一种,大多数材料为硅。有太阳光的地方就能发电,因此太阳能光伏发电适用于从大型发电站到小型便携式充电器等多种场合。然而尽管太阳能的储量非常大,但现今人类利用太阳能发制造的电能占全球能源总消耗的比例还相当小,大约只有0.16%。因此,积极发展低价高效的太阳能电池板材料,提高光电转换率,将有利于解决世界能源与环境危机,具有非常大的使用价值和现实意义。

[0003] 现有的太阳能光伏面板在安装时,大都是先将光伏面板安装在铝质或钢制框架内,再将框架通过螺栓与铝质或钢制支架连接,支架由横竖布置的型材错层搭接,同样通过螺栓将横型材和纵型材连接。由于支架型材的尺寸较大,铝质或钢制支架的成本很高,且安装过程复杂,大量耗费人力、工时,所以出现了钢索结构的支撑架以降低成本、简化施工。但纯钢索结构的支撑架因钢绞线呈柔性状,支撑力和稳定性难以满足要求,在大风状况下容易出现晃动、造成光伏面板碰撞破损。因此,如何通过进行结构优化来增强支撑架的支撑力和稳定性,成为了本领域亟待解决的技术问题。

实用新型内容

[0004] 本实用新型要解决的技术问题是克服现有技术的不足,提供一种光伏面板用檩条支撑系统。

[0005] 为解决上述技术问题,本实用新型采用以下技术方案:

[0006] 一种光伏面板用檩条支撑系统,包括主梁架和副梁架;所述主梁架包括两组沿横向对称排布且顶端沿横向贯穿设有主梁拉索的主梁柱,以及沿纵向间隔固定于两道拉索间、用于安装光伏面板的若干道檩条主梁;所述副梁架包括两组沿纵向对称排布的副梁柱,以及沿横向跨设于对应副梁柱顶端、与檩条主梁呈网状固定的钢索副梁。

[0007] 作为上述技术方案的进一步改进:

[0008] 所述主梁拉索设置成一股钢绞线,其端部与主梁柱固定。

[0009] 所述主梁拉索包括若干股横向钢索,且横向钢索间沿其长度方向间隔固定有若干用于限制各横向钢索相对位置的主梁拉索限位框;所述横向钢索端部与主梁柱固定,檩条主梁与所述主梁拉索限位框相连。

[0010] 所述檩条主梁包括不少于两道平行排布、用于安装光伏面板的刚性檩条,以及沿

檩条长度方向间隔排布、与檩条固定相连的主梁限位框；钢索副梁与所述主梁限位框相连。

[0011] 所述主梁限位框设置成三角形框或由若干三角形框拼接组成的多边形框，檩条与所述主梁限位框的角相连。

[0012] 所述檩条主梁还包括若干股沿纵向排布的主梁钢索，所述主梁钢索与主梁限位框未连接檩条的角相连。

[0013] 所述钢索副梁设置成一股钢绞线，其与途经的主梁限位框的角相连，且其端部与副梁柱固定或绕副梁柱顶端后与地基固定。

[0014] 所述钢索副梁包括若干股副梁钢索，所述副梁钢索与途经的主梁限位框的不同角相连，且其端部与副梁柱固定或绕副梁柱顶端后与地基固定。

[0015] 所述光伏面板用檩条支撑系统还包括若干用于支撑檩条主梁的加强架；所述加强架包括设于主梁柱间、沿横向排布的加强柱，以及沿横向跨设于加强柱顶端的加强拉索。

[0016] 与现有技术相比，本实用新型的优点在于：

[0017] 通过设置呈网状分布并固定的檩条主梁和钢索副梁，利用钢索副梁对檩条主梁的移动进行限制，以减轻或消除檩条主梁的晃动，从而避免安装于其上的光伏面板发生摇晃碰撞。同时，采用刚性的檩条的形式取代纯钢绞线形式的柔性主梁，能够有效克服柔性主梁稳定性较为欠缺的问题，从而更能确保支撑系统的整体稳定性。相对于现有技术中利用硬质框架充当梁体，本实用新型利用钢索制成的钢索副梁取代了铝质或钢制支撑架，既能够降低建造成本，还能够简化施工。而相对于纯钢索形式的柔性支撑架，本实用新型又将主梁材料设置成刚性檩条，从而能够有效提高稳定性，减轻光伏面板的晃动。

附图说明

[0018] 图1是光伏面板用檩条支撑系统的结构示意图(含光伏面板)；

[0019] 图2是光伏面板用檩条支撑系统的结构示意图(主梁拉索包括若干股横向钢索)；

[0020] 图3是光伏面板用檩条支撑系统的结构示意图(主梁限位框为多边形框)；

[0021] 图4是图2中A处的局部放大示意图。

[0022] 图中各标号表示：1、主梁架；11、主梁拉索；111、横向钢索；112、主梁拉索限位框；12、主梁柱；13、檩条主梁；131、檩条；132、主梁限位框；133、主梁钢索；2、副梁架；21、副梁柱；22、钢索副梁；221、副梁钢索；3、光伏面板；4、加强架；41、加强柱；42、加强拉索。

具体实施方式

[0023] 以下将结合说明书附图和具体实施例对本实用新型做进一步详细说明。

[0024] 如图1至图4所示，本实施例的光伏面板用檩条支撑系统，包括主梁架1和副梁架2；主梁架1包括两组沿横向对称排布且顶端沿横向贯穿设有主梁拉索11的主梁柱12，以及沿纵向间隔固定于两道主梁拉索11间、用于安装光伏面板3的若干道檩条主梁13；副梁架2包括两组沿纵向对称排布的副梁柱21，以及沿横向跨设于对应副梁柱21顶端、与檩条主梁13呈网状固定的钢索副梁22。通过设置呈网状分布并固定的檩条主梁13和钢索副梁22，利用钢索副梁22对檩条主梁13的移动进行限制，以减轻或消除檩条主梁13的晃动，从而避免安装于其上的光伏面板3发生摇晃碰撞。同时，采用刚性的檩条的形式取代纯钢绞线形式的柔性主梁，能够有效克服柔性主梁稳定性较为欠缺的问题，从而更能确保支撑系统的整体稳

定性。相对于现有技术中利用硬质框架充当梁体,本实用新型利用钢索制成的钢索副梁22取代了铝质或钢制支撑架,既能够降低建造成本,还能够简化施工。而相对于纯钢索形式的柔性支撑架,本实用新型又将主梁材料设置成刚性檩条,从而能够有效提高稳定性,减轻光伏面板3的晃动。

[0025] 本实施例中,主梁拉索11设置成一股钢绞线,其端部与主梁柱12固定。单股钢绞线作为主梁拉索11能够有效降低自重和制造成本,且稳定性能够基本满足生产要求。

[0026] 本实施例中,主梁拉索11包括若干股横向钢索111,且横向钢索111间沿其长度方向间隔固定有若干用于限制各横向钢索111相对位置的主梁拉索限位框112;横向钢索111端部与主梁柱12固定,檩条主梁13与主梁拉索限位框112相连。通过将若干股横向钢索111经主梁拉索限位框112连接成束,能够进一步提升主梁拉索11的稳定性,从而更为有效地降低光伏面板3的晃动幅度。

[0027] 本实施例中,檩条主梁13包括不少于两道平行排布、用于安装光伏面板3的刚性檩条131,以及沿檩条131长度方向间隔排布、与檩条131固定相连的主梁限位框132;钢索副梁22与主梁限位框132相连。采用刚性檩条131替代柔性的钢绞线对光伏面板3进行支撑,能够有效减少光伏面板3的晃动幅度,从而避免相互碰撞造成损坏。同时,为了增强横向稳定性,将钢索副梁22与檩条主梁13进行连接,利用钢索副梁22的横向牵引减轻檩条主梁13的晃动。为了方便固定,将钢索副梁22与主梁限位框132进行连接。

[0028] 本实施例中,主梁限位框132设置成三角形框或由若干三角形框拼接组成的多边形框,檩条131与主梁限位框132的角相连。三角形具有较好的稳定性,将主梁限位框132设置成三角形框或由若干三角形框拼接组成的多边形框能够在耗材一定的条件下有效提高框体的稳定性,从而更为有效地提升檩条主梁13的结构性能。

[0029] 本实施例中,檩条主梁13还包括若干股沿纵向排布的主梁钢索133,主梁钢索133与主梁限位框132未连接檩条131的角相连。通过增设柔性的主梁钢索133,能够进一步增强檩条主梁13的抗拉能力,并利用刚性材料与柔性材料的接合,使檩条主梁13的各项性能更为均衡。

[0030] 本实施例中,钢索副梁22设置成一股钢绞线,其与途经的主梁限位框132的角相连,且其端部与副梁柱21固定或绕副梁柱21顶端后与地基固定。单股钢绞线作为钢索副梁22能够有效降低自重和制造成本,且稳定性能够基本满足生产要求。

[0031] 本实施例中,钢索副梁22包括若干股副梁钢索221,副梁钢索221与途经的主梁限位框132的不同角相连,且其端部与副梁柱21固定或绕副梁柱21顶端后与地基固定。通过将若干股副梁钢索221经主梁限位框132连接成束,能够进一步提升钢索副梁22的稳定性,从而更为有效地减小光伏面板3的晃动幅度。

[0032] 本实施例中,光伏面板用檩条支撑系统还包括若干用于支撑檩条主梁13的加强架4;加强架4包括设于主梁柱12间、沿横向排布的加强柱41,以及沿横向跨设于加强柱41顶端的加强拉索42。由于檩条主梁13的跨度较大,为了避免其因重力弯曲,在其中段设有加强架4,利用加强架的加强拉索42对檩条主梁13进行额外支撑,从而提高檩条主梁13的承载能力。

[0033] 虽然本实用新型已以较佳实施例揭示如上,然而并非用以限定本实用新型。任何熟悉本领域的技术人员,在不脱离本实用新型技术方案范围的情况下,都可利用上述揭示

的技术内容对本实用新型技术方案做出许多可能的变动和修饰,或修改为等同变化的等效实施例。因此,凡是未脱离本实用新型技术方案的内容,依据本实用新型实质对以上实施例所做的任何简单修改、等同变化及修饰,均应落在本实用新型技术方案保护的范围内。

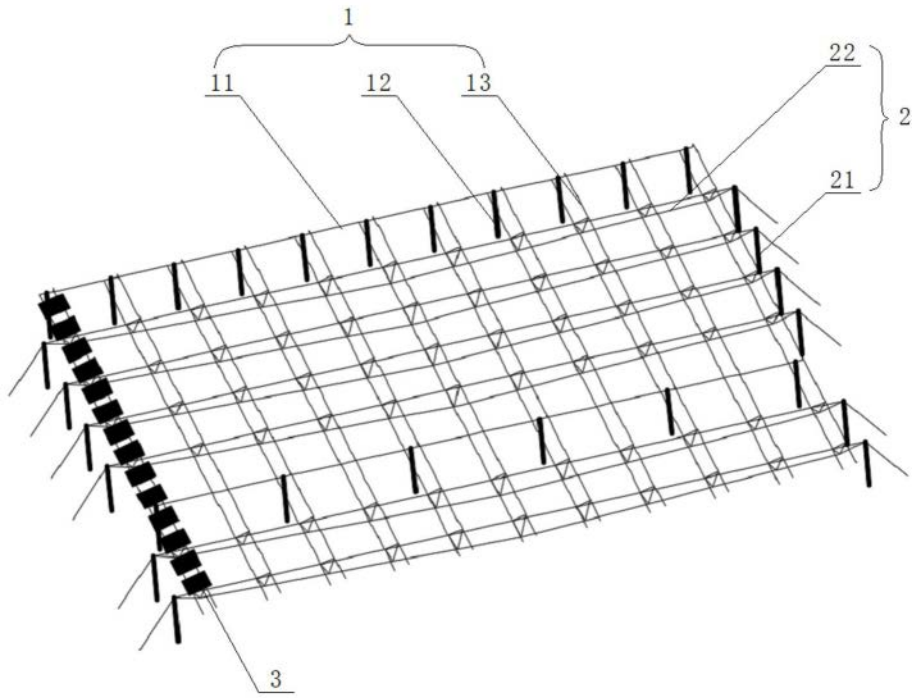


图1

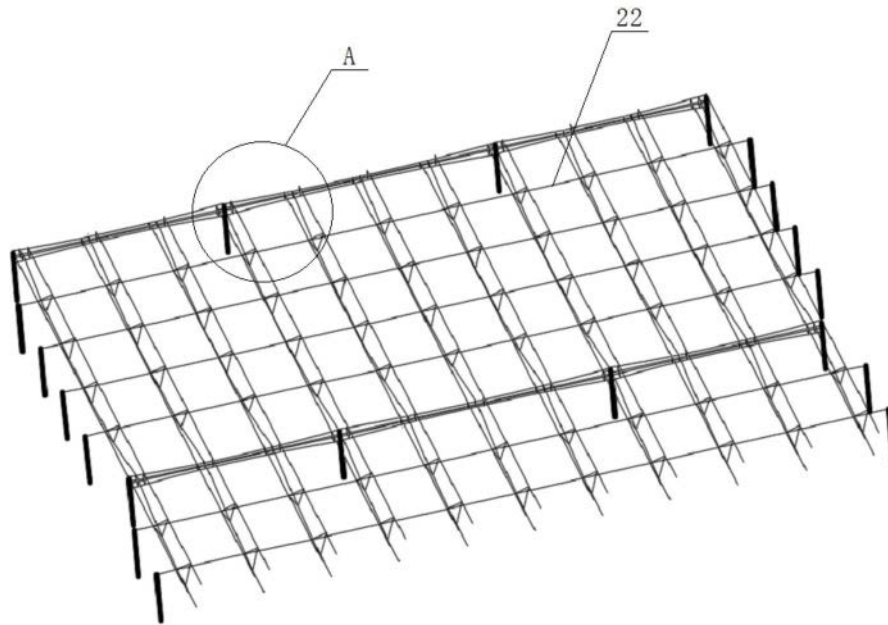


图2

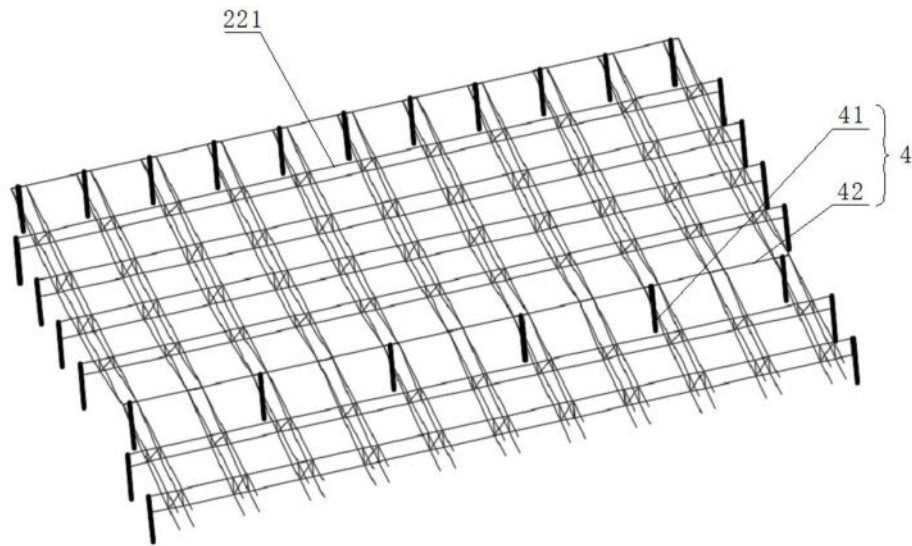


图3

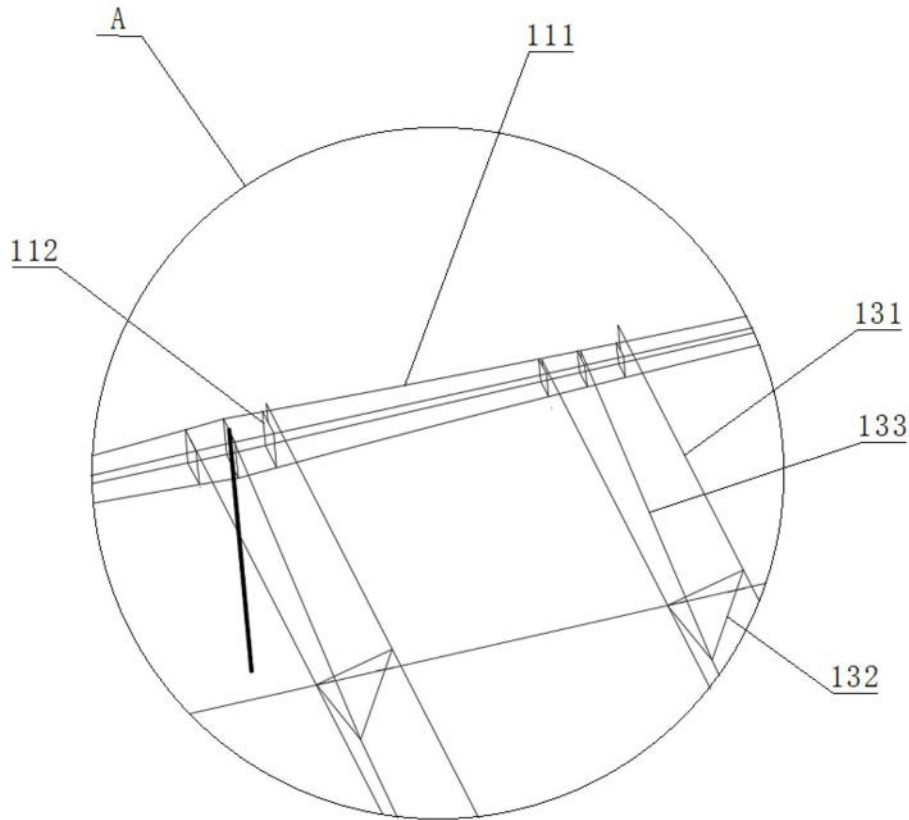


图4