



19



OFICINA ESPAÑOLA DE  
PATENTES Y MARCAS

ESPAÑA

11 Número de publicación: **2 329 603**

51 Int. Cl.:

**A47K 3/024** (2006.01)

**A47K 3/064** (2006.01)

**A47K 3/164** (2006.01)

12

TRADUCCIÓN DE PATENTE EUROPEA

T3

96 Número de solicitud europea: **06118123 .6**

96 Fecha de presentación : **28.07.2006**

97 Número de publicación de la solicitud: **1749467**

97 Fecha de publicación de la solicitud: **07.02.2007**

54

Título: **Bañera para niño con un barreño que se puede bloquear sobre un soporte, barreño y soporte correspondientes.**

30

Prioridad: **02.08.2005 FR 05 08267**

45

Fecha de publicación de la mención BOPI:  
**27.11.2009**

45

Fecha de la publicación del folleto de la patente:  
**27.11.2009**

73

Titular/es: **Dorel France S.A.**  
**9, boulevard du Poitou, BP 905**  
**49309 Cholet Cédex, FR**

72

Inventor/es: **Marella, Damiano**

74

Agente: **Elzaburu Márquez, Alberto**

ES 2 329 603 T3

Aviso: En el plazo de nueve meses a contar desde la fecha de publicación en el Boletín europeo de patentes, de la mención de concesión de la patente europea, cualquier persona podrá oponerse ante la Oficina Europea de Patentes a la patente concedida. La oposición deberá formularse por escrito y estar motivada; sólo se considerará como formulada una vez que se haya realizado el pago de la tasa de oposición (art. 99.1 del Convenio sobre concesión de Patentes Europeas).

## DESCRIPCIÓN

Bañera para niño con un barreño que se puede bloquear sobre un soporte, barreño y soporte correspondientes.

### 5 1 **Ámbito de la invención**

El ámbito de la invención es el de la puericultura. De modo más preciso, la invención se refiere a las bañeras para niño.

10 Por “bañera para niño” se entiende aquí cualquier dispositivo o artículo destinado a bañar a un niño. Puede tratarse, especialmente, de las bañeras para niño que tienen un bastidor destinado a adaptarse a las bañeras de cuarto de baño, pero también de las bañeras para niño transportables montadas sobre un soporte plegable.

### 15 2 **Soluciones de la técnica anterior**

Con el fin de hacer las bañeras para niño menos voluminosas, el barreño no es generalmente solidario del soporte. De esta manera es posible plegar el soporte, si éste es escamoteable, y almacenarle independientemente del barreño, con el fin de mejorar la ganancia de espacio y la comodidad de almacenamiento del dispositivo.

20 Las bañeras para niño con barreño desmontable montado sobre un soporte existen desde hace mucho tiempo. Sin embargo, un problema importante de este tipo de dispositivo es el riesgo de vuelco del barreño, al estar éste solamente puesto sobre el soporte.

25 El centro de gravedad de la bañera para niño está mucho alto que el de un barreño colocado en el mismo suelo. Así, pueden producirse varios tipos de accidentes por la posición sensiblemente elevada del barreño. En efecto, el niño, al apoyarse sobre uno de los rebordes de la bañera, puede originar eventualmente el vuelco del barreño, y en consecuencia su caída. La mayoría de las veces, este tipo de accidentes no se produce, porque el niño está constantemente bajo la mirada atenta de la persona que le baña.

30 Sin embargo, en ciertas condiciones y en ciertos casos, la vigilancia de esta persona puede resultar momentáneamente distraída. Este puede ser el caso, por ejemplo, cuando suena el teléfono o el timbre de la puerta de entrada, cuando se cae un objeto o, más generalmente, cuando se produce cualquier suceso fortuito o sorprendente. Desgraciadamente, este instante es cuando, generalmente, el niño hace un movimiento inoportuno, que puede ocasionar el vuelco de la bañera.

35 Puede ocurrir, igualmente, que uno de los hermanos o hermanas mayores se vea tentado a agarrarse a uno de los rebordes del barreño. Éste puede querer alzarse a nivel del bebé con el fin de observarle mejor o, simplemente, suspenderse de uno de los rebordes del barreño para columpiarse. A poco que esta maniobra se ejerza sobre uno de los rebordes del barreño que no reposa sobre el soporte, esto puede provocar el vuelco del barreño ocasionando simultáneamente la caída del recién nacido. Esta caída puede provocar contusiones o heridas.

40 Por el documento DE 20 16 670 se conoce una bañera para niño cuyo barreño está fijado de modo desmontable a un soporte. Este documento presenta un soporte de barreño desmontable para bañera para niño que tiene las características del preámbulo de la reivindicación 1.

### 45 3 **Objetivos de la invención**

La invención tiene especialmente por objetivo paliar estos inconvenientes de la técnica anterior.

50 De modo más preciso, la invención tiene por objetivo proponer una bañera para niño con barreño desmontable que asegure una mejor seguridad para el niño.

55 La invención tiene por objetivo, igualmente, facilitar una bañera para niño de este tipo que sea práctica de utilización, limitando especialmente el número de manipulaciones necesarias.

La invención tiene también por objetivo facilitar una bañera para niño de este tipo que sea simple de concepción, fácil de poner en práctica y poco costosa.

### 60 4 **Exposición de la invención**

Estos objetivos, así como otros que se pondrán de manifiesto en lo que sigue, se consiguen con la ayuda de un soporte de barreño desmontable para bañera para niño de acuerdo con la reivindicación 1, así como de una bañera para niño de acuerdo con la reivindicación 2.

65 Se obtiene, así, un aseguramiento de la unión entre el soporte y el barreño, que limita los riesgos de vuelco de éste.

## ES 2 329 603 T3

Ventajosamente, el bloqueo se hace de modo automático, lo que garantiza una gran seguridad de funcionamiento al tiempo que limita las manipulaciones que hay que efectuar.

De acuerdo con un modo de realización preferente de la invención, los medios de bloqueo comprenden al menos dos elementos distantes formados en el soporte.

De modo ventajoso, los elementos distantes comprenden al menos un elemento fijo que asegura una función de guía y/o de mantenimiento del barreño, y al menos un elemento móvil que asegura una función de bloqueo/desbloqueo del barreño.

Preferentemente, los elementos distantes son elementos macho que se extienden sensiblemente verticales, para cooperar con alojamientos complementarios previstos a tal efecto en el barreño.

De modo más preciso, el soporte de la bañera comprende salientes en cada parte superior de las armaduras del soporte. Sólo un saliente permite el bloqueo del barreño, sirviendo el otro únicamente de guía durante la colocación del barreño desmontable. La utilización de un único elemento de guía sin función de bloqueo facilita el desbloqueo del barreño del soporte, teniendo necesidad de ser desbloqueado un solo lado.

De acuerdo con un modo de realización ventajoso de la invención, los medios de bloqueo ponen en práctica medios de grapado.

Los medios de grapado permiten un bloqueo rápido y eficaz del barreño desmontable en el soporte. El barreño desmontable queda, así, fijado al soporte, lo que reduce considerablemente el riesgo de vuelco de la bañera.

De acuerdo con este modo de realización ventajoso, los medios de grapado están realizados con la ayuda de al menos un botón retráctil.

Estos medios de grapado con botón retráctil limitan el número de manipulaciones que hay que efectuar durante el bloqueo y el desbloqueo del barreño desmontable en el soporte.

### 5 Lista de las figuras

Otras características y ventajas de la invención se pondrán de manifiesto de modo más claro con la lectura de la descripción que sigue de un modo de realización preferente, dado a título de simple ejemplo ilustrativo, y de los dibujos anejos, en los cuales:

- la figura 1 es una vista de conjunto de una bañera para niño de acuerdo con la invención, estando montado el barreño desmontable sobre el soporte;

- la figura 2 ilustra en detalle los medios de grapado de la bañera para niño de la figura 1;

- la figura 3 ilustra en perspectiva el soporte de la bañera para niño de la figura 1.

### 6 Descripción detallada de la invención

Refiriéndose a las figuras 1 y 2, se describe a continuación una bañera para niño de acuerdo con la invención. Una bañera para niño de este tipo comprende un barreño desmontable 12 y un soporte 11 sobre el cual éste puede ser colocado.

El principio general de la invención es asegurar un bloqueo del barreño desmontable 12 en el soporte 11 con el fin de evitar el vuelco.

Se observará que el soporte 11 de la bañera para niño de acuerdo con la invención es, ventajosamente, un soporte plegable, por ejemplo en forma de una X articulada, del tipo representado en la figura 3. Sin embargo, pueden considerarse otros soportes para recibir los rebordes del barreño 12.

Refiriéndose a las figuras 1 y 3, el soporte 11 de la bañera comprende entonces, de acuerdo con un modo de realización particular, dos marcos 17 en forma de U, móviles uno respecto del otro alrededor de un elemento de unión 15, y unidos entre sí por una barra de unión rígida 16. Para limitar la separación angular máxima, a la parte superior de cada marco está fijado un sistema de retención 19, realizado, por ejemplo, en forma de una cadena o de un cable.

En la figura 3 se observa que la parte superior de cada uno de los dos marcos 17 del soporte 11 tiene un saliente, o elemento macho 31, que se extiende sensiblemente vertical.

Como se percibe claramente en las figuras 1 y 2, el barreño 12 tiene alojamientos complementarios 21 de los elementos macho 31 del soporte 11, que están situados en el reborde de éste. Estos alojamientos complementarios 21 definen una abertura que se extiende sensiblemente longitudinal al tiempo que sigue la curva del reborde del barreño 12.

## ES 2 329 603 T3

Cada elemento macho 31 del soporte 11 es, así, susceptible de introducirse en uno o el otro de los dos alojamientos complementarios 21 presentes en el reborde del barreño 12.

5 Uno de los dos elementos macho 31 tiene un sistema de grapado 22 que impide la retirada de la bañera si no se efectúa ninguna acción sobre este sistema de grapado 22. El segundo elemento macho 31 es fijo, y asegura una función de guía para la instalación de la bañera sobre el soporte 11.

10 El sistema de grapado 22 del elemento macho 31 comprende un botón retráctil 23. Este botón retráctil 23 está realizado, preferentemente, en un material con memoria de forma de manera que asegura el retorno del botón a su posición salida después de que éste haya sido comprimido. En otro modo de realización, puede considerarse igualmente un botón retráctil provisto de un muelle de solitación que permite igualmente el retorno del botón a su posición bloqueada.

15 Como aparece en la figura 1, cuando el soporte 11 está colocado en posición desplegada, el barreño 12, en un modo de realización ventajoso de la invención, es colocado sobre el soporte 11 en el sentido de la longitud perpendicularmente a la parte superior de los dos marcos.

Se va a exponer ahora el principio de bloqueo que evita el vuelco del barreño 12.

20 Con el fin de bloquear el barreño 12, en primer lugar se despliega el soporte 11 y se le instala en una posición estable, en la que los cuatro pies del soporte 11 queden apoyados sobre una superficie plana. La instalación del barreño 12 se efectúa ensartando el elemento macho de guía 13 en una de las dos aberturas 21 que tiene el barreño 12.

25 Cuando el elemento macho 13 queda introducido en uno de los alojamientos complementarios 21 del barreño 12, el bloqueo del barreño 12 se efectúa ensartando el elemento macho de grapado 14, que comprende el sistema de grapado 22, en el alojamiento complementario 21 que está enfrente del utilizado por el elemento de guía 13. Un empuje suficiente ejercido sobre el reborde del barreño 12 asegura el grapado en el soporte 11. Se obtiene, así, la posición bloqueada cuando el botón retráctil 23 vuelve a salir totalmente sobre el reborde del barreño 12, sin otra manipulación.

30 El desbloqueo del barreño 12 del soporte 11 se realiza comprimiendo el botón retráctil 23 y ejerciendo simultáneamente un empuje vertical hacia arriba sobre el reborde del barreño 12 en la proximidad del alojamiento complementario 21 utilizado para el grapado.

35 Cuando el elemento macho de grapado 14, que tiene el botón retráctil 23, ya no está introducido en el alojamiento complementario 21, el desacoplamiento del elemento macho de guía 13 se efectúa alejando el reborde del barreño 12 del soporte 11.

40 Se realiza, así, automáticamente el bloqueo cuando dentro del barreño 12 se coloca un peso de valor predeterminado o cuando se ejerce una presión sobre el reborde de la bañera en la proximidad del sistema de grapado 22. En este modo de realización preferido, la invención asegura una mejor seguridad para el recién nacido.

45 Por otra parte, el número limitado de manipulaciones necesarias para el bloqueo del barreño en el soporte simplifica la instalación de la bañera.

50 En otros modos de realización, cada elemento macho 31 puede comprender un botón retráctil 23, efectuándose entonces el sistema de bloqueo a nivel de los alojamientos complementarios 21 del barreño 12. Puede considerarse igualmente un sistema de bloqueo con más de dos sistemas de grapado 22 que funcionen independiente o simultáneamente.

55 En otro modo de realización, los dos elementos macho 31 pueden ser fijos, asegurándose la solidarización por la cooperación de estos con los alojamientos complementarios 21.

60

65

70

## ES 2 329 603 T3

### REIVINDICACIONES

5 1. Soporte (11) de barreño desmontable (12) para bañera para niño, comprendiendo el citado barreño primeros elementos de bloqueo del barreño en el soporte (11), comprendiendo el citado soporte segundos elementos de bloqueo que cooperan con primeros elementos de bloqueo previstos en el citado barreño (12),

10 **caracterizado** porque los citados segundos elementos de bloqueo comprenden al menos dos elementos distantes (31) formados en el citado soporte (11), de los cuales al menos un elemento fijo (13) que asegura una función de guía y/o de mantenimiento del citado barreño (12), y al menos un elemento móvil (14) que asegura una función de bloqueo/desbloqueo del citado barreño (12).

15 2. Bañera para niño que comprende un soporte (11) de barreño desmontable (12) para bañera para niño de acuerdo con la reivindicación 1 y un barreño desmontable (12), que comprende los citados primeros elementos de bloqueo del barreño en el soporte (11).

20 3. Bañera para niño de acuerdo con la reivindicación 2, **caracterizada** porque los citados elementos distantes (31) son elementos macho que se extienden sensiblemente verticales, para cooperar con alojamientos complementarios (21) previstos a tal efecto en el citado barreño (12).

25 4. Bañera para niño de acuerdo con una cualquiera de las reivindicaciones 2 y 3, **caracterizada** porque los citados elementos de bloqueo ponen en práctica medios de grapado (22).

30 5. Bañera para niño de acuerdo con la reivindicación 4, **caracterizada** porque los citados medios de grapado (22) están realizados con la ayuda de al menos un botón retráctil (23).

30

35

40

45

50

55

60

65

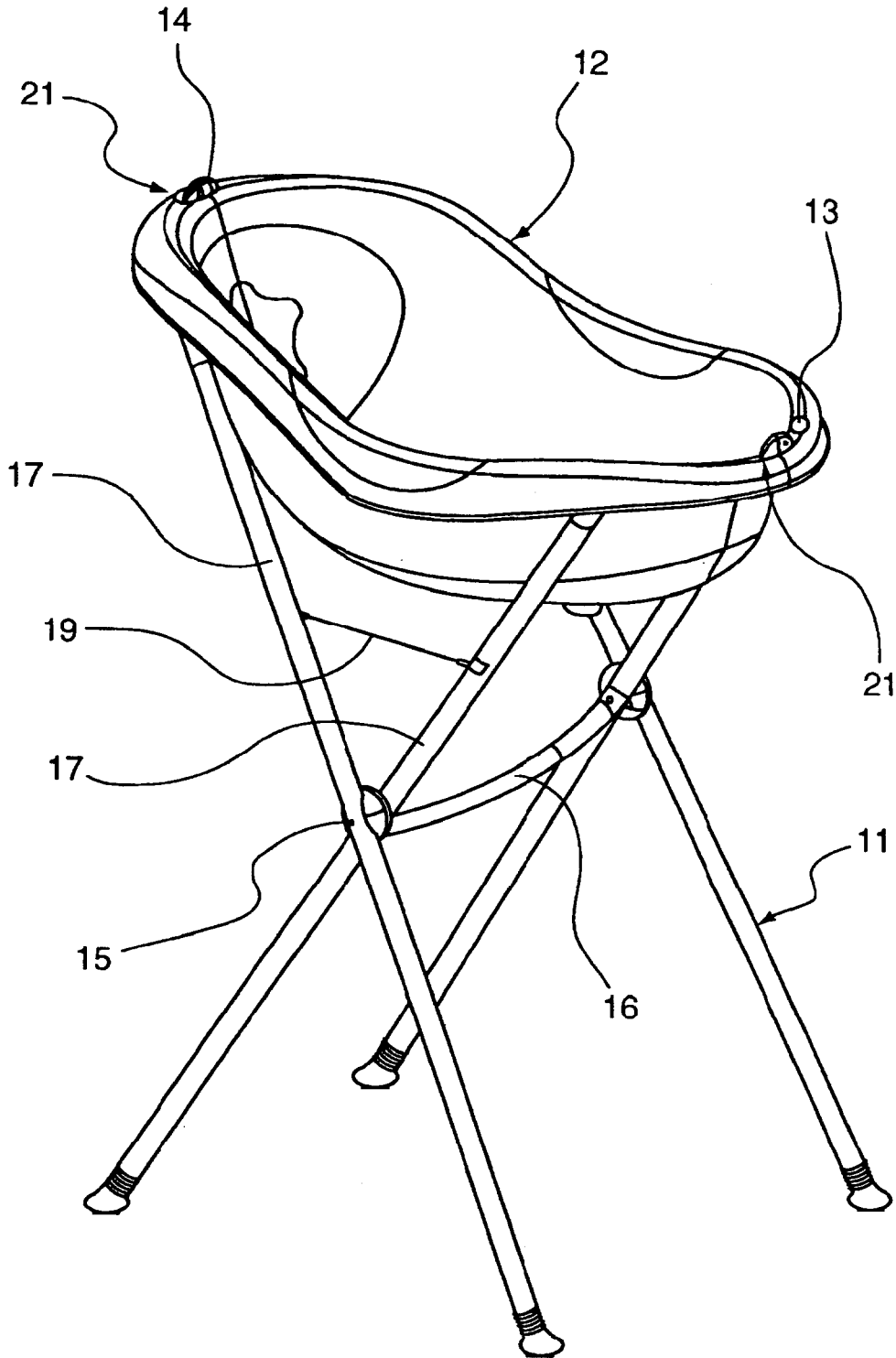


Fig. 1

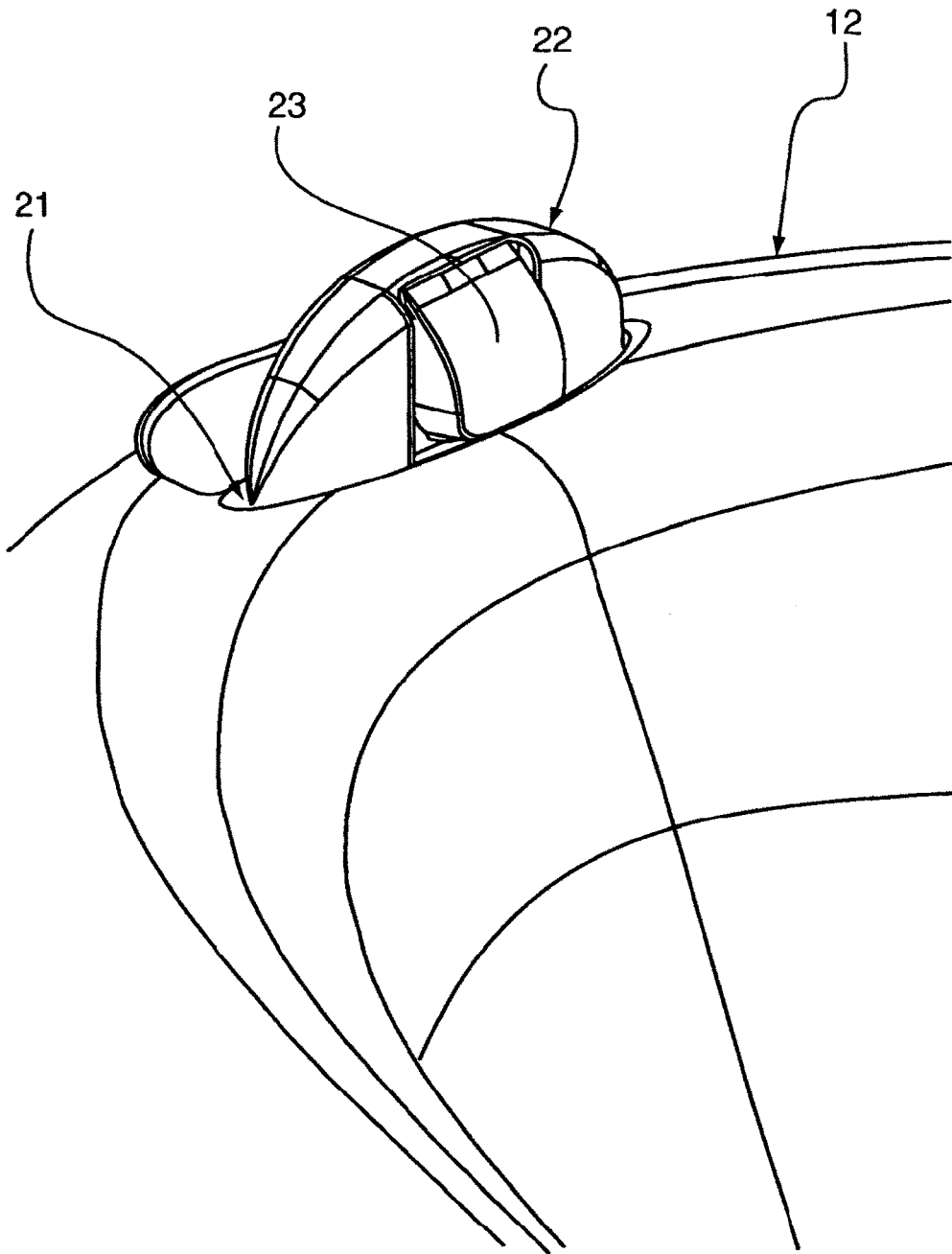


Fig. 2

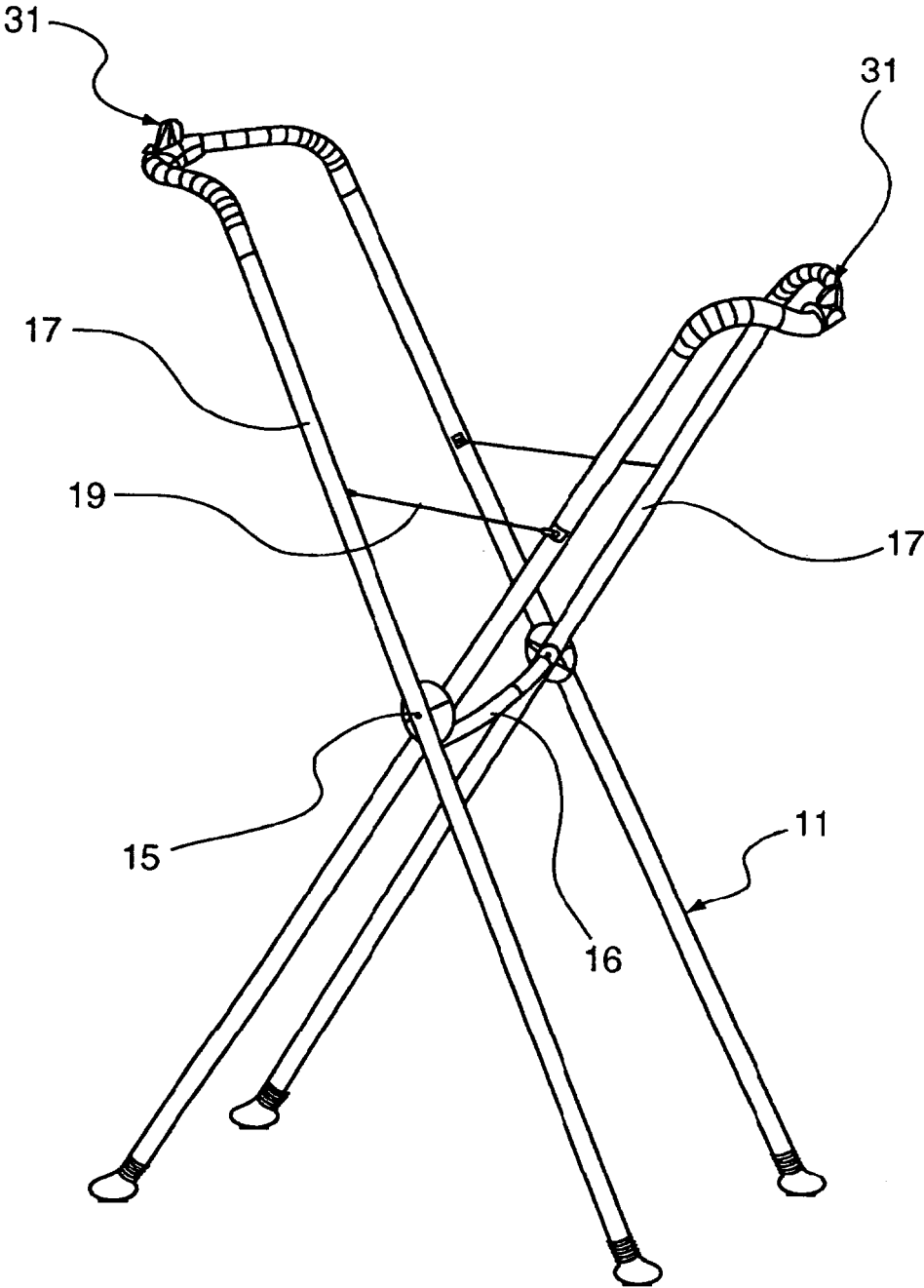


Fig. 3