



(12)发明专利申请

(10)申请公布号 CN 106112481 A

(43)申请公布日 2016. 11. 16

(21)申请号 201610647998.3

(22)申请日 2016.08.09

(71)申请人 襄阳寒桦精机有限公司

地址 441000 湖北省襄阳市襄城经济开发区1号路北侧

(72)发明人 张翱 陈启朋 曹甜东 张寒情
颜明 文圣香

(74)专利代理机构 北京海虹嘉诚知识产权代理有限公司 11129

代理人 陆毅

(51)Int. Cl.

B23P 19/027(2006.01)

B25B 11/02(2006.01)

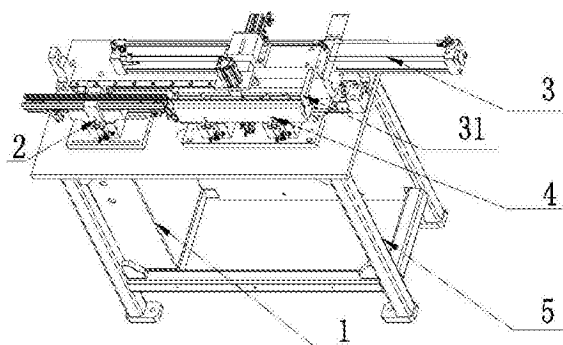
权利要求书1页 说明书5页 附图6页

(54)发明名称

一种用于汽车座椅滑轨的装配机

(57)摘要

本发明涉及汽车制造领域,尤其涉及一种用于汽车座椅滑轨的装配机。本发明的定位装置用于固定外滑轨总成,夹紧机构包括两个夹紧活动夹紧板,两个夹紧活动夹紧板之间放置保持架和内滑轨,气动装置还包括还推杆机构、解锁机构、磁环气缸,安装底座上分别安装磁环气缸和解锁机构,磁环气缸与推杆机构相连,推杆机构设置两个夹紧活动夹紧板所形成的凹槽之间。本发明具有结构简单,便于维修,且滑轨安装后的性能一致性良好等优点。



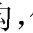
1. 一种用于汽车座椅上的滑轨装配机,包括定位装置(2)、气动装置(3)、夹紧机构(4)和机架(5),定位装置(2)通过固定板(22)、气动装置(3)通过安装底座(32)、夹紧机构(4)通过固定底板(43)分别固定安装在机架(5)的上平台,其中定位装置(2)用于固定外滑轨总成(21),夹紧机构(4)包括两个夹紧活动夹紧板(42),两个夹紧活动夹紧板(42)之间放置保持架和内滑轨,其特征在于:所述的气动装置(3)还包括推杆机构(31)、解锁机构(33)、磁环气缸(34),安装底座(32)上分别安装磁环气缸(34)和解锁机构(33),磁环气缸(34)与推杆机构(31)相连,推杆机构(31)设置在两个夹紧活动夹紧板(42)所形成的凹槽之间。

2. 根据权利要求1所述的用于汽车座椅上的滑轨装配机,其特征在于:所述的推杆机构(31)包括保持架推动块(311)、内滑轨推动块(312),保持架推动块(311)设置在内滑轨推动块(312)前侧,保持架推动块(311)与内滑轨推动块(312)有间距。

3. 根据权利要求1所述的用于汽车座椅上的滑轨装配机,其特征在于:所述的夹紧机构(4)还包括夹紧支撑座(41)、夹紧活动夹紧板(42)、夹紧手指气缸(44)、自动涂油装置(45),两块自动涂油装置(45)设置在夹紧机构(4)靠近定位装置(2)一侧,两个夹紧活动夹紧板(42)分别设置在夹紧支撑座(41)两侧,固定底板(43)上分别固定两个夹紧手指气缸(44),两个夹紧手指气缸(44)分别连接两个夹紧活动夹紧板(42)。

4. 根据权利要求3所述的用于汽车座椅上的滑轨装配机,其特征在于:所述的自动涂油装置(45)包括注油口(451)、斜面块(452)、涂油口(453),注油口(451)用于与外部输油管道连接,所述的自动涂油装置(45)的凸台上前端设置斜面块(452),自动涂油装置(45)的凸台上平面上设置涂油口(453),涂油口(453)设置在斜面块(452)后端,所述的涂油口(453)与注油口(451)连通。

5. 根据权利要求4所述的用于汽车座椅上的滑轨装配机,其特征在于:所述的涂油口(453)高度和大小根据保持架上的钢珠对应设置。

6. 根据权利要求3所述的用于汽车座椅上的滑轨装配机,其特征在于:所述的夹紧活动夹紧板(42)为一“”字形结构,包括下调整面(421)、上调整面(422),上调整面(422)设置在凸起块上,下调整面(421)设置在凹块上。

7. 根据权利要求6所述的用于汽车座椅上的滑轨装配机,其特征在于:所述的夹紧活动夹紧板(42)夹紧时,夹紧支撑座(41)与下调整面(421)接触。

8. 根据权利要求1所述的用于汽车座椅上的滑轨装配机,其特征在于:所述的定位装置(2)还包括定位手指气缸(23)、定位活动夹板(24)、定位支撑座(25),其中固定板(22)上设置定位手指气缸(23),定位手指气缸(23)与定位活动夹板(24)连接,定位活动夹板(24)两侧设置定位支撑座(25),定位活动夹板(24)内侧放置汽车座椅滑轨的外滑轨总成(21)。

9. 根据权利要求1所述的用于汽车座椅上的滑轨装配机,其特征在于:还包括控制箱(1),所述的控制箱(1)设置在机架(5)内。

一种用于汽车座椅滑轨的装配机

技术领域

[0001] 本发明涉及汽车制造领域,尤其涉及一种用于汽车座椅滑轨的装配机。

背景技术

[0002] 汽车座椅上的滑轨部件是汽车座椅的关键部件之一,座椅滑轨滑动是否顺畅可靠、调节是否灵活方便、结构是否合理安全是检验的基础,在这个检验基础上对座椅滑轨的技术创新、持续改善、降低成本、提高效能是汽车制造领域的工程技术人员关注的重点部件。

[0003] 中国发明专利《一种滑轨装配机》(申请号201510166467.8)公开了一种滑轨装配机,包括输送台,其中输送台一侧处设有中轨进行涂油的涂油机构,涂油机构的出口端连接有入珠巢机构,入珠巢机构侧设有对上轨进行打点的打凸点机构,入珠巢机构与打凸点机构之间设有第一导轨输送器,入珠巢机构后端还有设有第一混合安装机构,第一混合安装机构侧设有第二混合安装机构,第一混合安装机构与第二混合安装机构之间设有第二导轨输送器,位于第二混合安装机构设有用于固定轨上涂油和压紧工序的涂油压紧混合安装机构。

[0004] 但是现有技术用于制造汽车座椅滑轨的装配机存在以下缺陷:现有的装配机设置复杂,不便于设备维修;其次现有的内滑轨与保持架不容易保持同步,安装完成后,保持架在内外滑轨间的距离不能保证,降低了产品的品质,使产品容易报废;保持架与内滑轨卡入外滑轨前没有经过挤压,或需要单独设置挤压机构,结构复杂,使操作复杂;最后内滑轨和保持架的夹紧力度不便于调整。

发明内容

[0005] 针对现有技术的不足,本发明提供了一种用于汽车座椅上的滑轨装配机。本发明的定位装置用于固定外滑轨总成,夹紧机构包括两个夹紧活动夹紧板,两个夹紧活动夹紧板之间放置保持架和内滑轨,气动装置还包括还推杆机构、解锁机构、磁环气缸,安装底座上分别安装磁环气缸和解锁机构,磁环气缸与推杆机构相连,推杆机构设置在两个夹紧活动夹紧板所形成的凹槽之间。本发明具有结构简单,便于维修,且滑轨安装后的性能一致性良好等优点。

[0006] 本发明的技术方案是:一种用于汽车座椅上的滑轨装配机,包括定位装置、气动装置、夹紧机构和机架,定位装置通过固定板、气动装置通过安装底座、夹紧机构通过固定底板分别固定安装在机架的上平台,其中定位装置用于固定外滑轨总成,夹紧机构包括两个夹紧活动夹紧板,两个夹紧活动夹紧板之间放置保持架和内滑轨,其特征在于:所述的气动装置还包括还推杆机构、解锁机构、磁环气缸,安装底座上分别安装磁环气缸和解锁机构,磁环气缸与推杆机构相连,推杆机构设置在两个夹紧活动夹紧板所形成的凹槽之间。

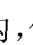
[0007] 根据如上所述的用于汽车座椅上的滑轨装配机,其特征在于:所述的推杆机构包括保持架推动块、内滑轨推动块,保持架推动块设置在内滑轨推动块前侧,保持架推动块与

内滑轨推动块有间距。

[0008] 根据如上所述的用于汽车座椅上的滑轨装配机,其特征在于:所述的夹紧机构还包括夹紧支撑座、夹紧活动夹紧板、夹紧手指气缸、自动涂油装置,两块自动涂油装置设置在夹紧机构靠近定位装置一侧,两个夹紧活动夹紧板分别设置在夹紧支撑座两侧,固定底板上分别固定两个夹紧手指气缸,两个夹紧手指气缸分别连接两个夹紧活动夹紧板。

[0009] 根据如上所述的用于汽车座椅上的滑轨装配机,其特征在于:所述的自动涂油装置包括注油口、斜面块、涂油口,注油口用于与外部输油管道连接,所述的自动涂油装置的凸台上前端设置斜面块,自动涂油装置的凸台上平面上设置涂油口,涂油口设置在斜面块后端,所述的涂油口与注油口连通。

[0010] 根据如上所述的用于汽车座椅上的滑轨装配机,其特征在于:所述的涂油口高度和大小根据保持架上的钢珠对应设置。

[0011] 根据如上所述的用于汽车座椅上的滑轨装配机,其特征在于:所述的夹紧活动夹紧板为一“”字形结构,包括下调整面、上调整面,上调整面设置在凸起块上,下调整面设置在凹块上。

[0012] 根据如上所述的用于汽车座椅上的滑轨装配机,其特征在于:所述的夹紧活动夹紧板夹紧时,夹紧支撑座与下调整面接触。

[0013] 根据如上所述的用于汽车座椅上的滑轨装配机,其特征在于:所述的定位装置还包括定位手指气缸、定位活动夹板、定位支撑座,其中固定板上设置定位手指气缸,定位手指气缸与定位活动夹板连接,定位活动夹板两侧设置定位支撑座,定位活动夹板内侧放置汽车座椅滑轨的外滑轨总成。

[0014] 根据如上所述的用于汽车座椅上的滑轨装配机,其特征在于:还包括控制箱,所述的控制箱设置在机架内。

[0015] 本发明的有益效果:一是装配机整体结构简单,便于维护和使用;二是在装配过程中内滑轨与保持架保持同步,使滑轨安装后的性能一致性良好,便于后续磨合测试工序的展开;三是在装配过程中同时挤压内滑轨和保持架,并同步对保持架上的钢珠进行涂油工作;四是内滑轨和保持架的夹紧力度方便调节。

附图说明

[0016] 图1是本发明装配机的立体图;

[0017] 图2是本发明装配机的主视图;

[0018] 图3是本发明装配机的俯视图;

[0019] 图4是本发明夹紧机构的立体图;

[0020] 图5是本发明夹紧机构的主视图;

[0021] 图6是本发明夹紧机构的俯视图;

[0022] 图7是本发明定位装置的立体图;

[0023] 图8是本发明定位装置的主视图;

[0024] 图9是本发明定位装置的俯视图;

[0025] 图10是本发明气动装置的立体图;

[0026] 图11是本发明气动装置的主视图;

- [0027] 图12是本发明气动装置的俯视图；
- [0028] 图13是推杆机构结构示意图；
- [0029] 图14是本发明自动涂油装置的立体图；
- [0030] 图15是本发明夹紧机构的主剖视图；
- [0031] 图16是本发明夹紧机构俯视图(加紧时状态)；
- [0032] 图17是本发明夹紧机构俯视图(松开时状态)；
- [0033] 图18是本发明夹紧活动夹紧板的立体示意图；
- [0034] 图19是本发明夹紧活动夹紧板右视图。
- [0035] 附图标记说明：控制箱1、定位装置2、外滑轨总成21、固定板22、定位手指气缸23、定位活动夹板24、定位支撑座25、支脚26、气动装置3、推杆机构31、保持架推动块311、内滑轨推动块312、安装底座32、解锁机构33、磁环气缸34、夹紧机构4、夹紧支撑座41、夹紧活动夹紧板42、下调整面421、上调整面422、固定底板43、夹紧手指气缸44、自动涂油装置45、注油口451、斜面块452、涂油口453、机架5。

具体实施方式

- [0036] 以下结合附图对本发明的技术方案作进一步说明。
- [0037] 如图1、图2和图3所示，本发明的用于汽车座椅上的滑轨装配机包括控制箱1、定位装置2、气动装置3、夹紧机构4、机架5，其中定位装置2通过固定板22、气动装置3通过安装底座32、夹紧机构4通过固定底板43分别固定安装在机架5的上平台，控制箱1设置在机架5内，其中定位装置2用于固定外滑轨总成21，夹紧机构4用于固定放置保持架和内滑轨，并对其进行夹紧，保持架和内滑轨被夹紧后，在气动装置3推动下，内滑轨与保持架同时装入外滑轨总成21内。
- [0038] 如图4、图5和图6所示，本发明的夹紧机构4包括夹紧支撑座41、夹紧活动夹紧板42、固定底板43、夹紧手指气缸44、自动涂油装置45，两个夹紧活动夹紧板42分别设置在夹紧支撑座41两侧，固定底板43上分别固定两个夹紧手指气缸44，两个夹紧手指气缸44分别连接两个夹紧活动夹紧板42，这样可以通过控制两个夹紧手指气缸44状态控制两个夹紧活动夹紧板42之间的打开和闭合，图16为闭合状态，图17为打开状态。在打开状态下，将两片保持架分别依靠放置在两个夹紧活动夹紧板42旁边，然后中间放置内滑轨，再通过夹紧手指气缸44推动两个夹紧活动夹紧板42活动到如图16的位置。
- [0039] 如图1、图14至图19所示，在夹紧机构4靠近定位装置2一侧设置有两块自动涂油装置45，两块自动涂油装置45对称设置在夹紧支撑座41两侧。如图14、图15所示，本发明的每块自动涂油装置45包括注油口451、斜面块452、涂油口453，注油口451设置在自动涂油装置45的上，用于与外部输油管道连接。在自动涂油装置45的凸台上前端设置斜面块452，在自动涂油装置45的凸台上平面上设置涂油口453，涂油口453设置在斜面块452后端，即使保持架先通过斜面块452，然后再经过涂油口453。本发明的涂油口453高度和大小根据保持架上的钢珠对应设置，确保装配过程中，保持架上的钢珠恰好经过涂油口453。本发明的涂油口453与注油口451连通，润滑油通过注油口451流入涂油口453，然后对保持架上的钢珠自动涂油。
- [0040] 本发明的两块自动涂油装置45对称放置，斜面块452朝向夹紧活动夹紧板42，内滑

轨和保持架先通过两斜面块452再经过注油口451,通过斜面块452逐步缩小的距离以挤压内滑轨和两个保持架,在磁环气缸推力的作用下让内滑轨和保持架同步顺畅的挤入外滑轨总成,确保了保持架的完好,提高了装配的正品率。本发明的自动涂油装置45具有结构简单,集涂油和挤压功能于一体,减小设备的体积,降低设备的制造成本,同时提高了滑轨成品的质量。

[0041] 如图18和图19所示,本发明的夹紧活动夹紧板42为一“冂”字形结构,包括下调整面421、上调整面422,上调整面422设置在凸起块上,下调整面421设置在凹块上,如图15和图16所示,当夹紧活动夹紧板42夹紧时,夹紧支撑座41与下调整面421接触,夹紧支撑座41起到辅助定位固定的作用。本发明中,当夹紧活动夹紧板42夹紧后,保持架中的钢珠与内滑轨之间的钢珠最好具有活动的趋势,但又不能滚动,过紧和过松都不利于滑轨的加工,需要进行调整。在加工时,如果夹的过紧,即保持架中的钢珠滚动,则保持架在还没有被保持架推动块311推动时会先移动,滑轨装配后,保持架在内外滑轨中的距离不能保证,降低了成品的质量,此时,只需要取下夹紧活动夹紧板42,对上调整面422进行磨合,降低其夹紧的程度即可。在加工时,如果夹的过松,内滑轨和保持架会出现不能装入外滑轨的情况,此时,只需要取下夹紧活动夹紧板42,对下调整面421进行磨合,使其夹紧活动夹紧板42夹合力减小。该部件十分方便调整内滑轨和保持架工作时候被加紧的力度,可以有效提高加工后汽车座椅滑轨的质量,杜绝不合格品的出现。

[0042] 本发明的自动涂油装置45、夹紧活动夹紧板42和夹紧支撑座41之间的安装方式如图15、图16和图17所示。两个自动涂油装置45、两个夹紧活动夹紧板42分别对称设置在夹紧支撑座41两侧。

[0043] 如图17所示,本发明在挤压前两块夹紧活动夹紧板42打开,然后通过夹紧手指气缸44推动两块夹紧活动夹紧板42,使两块夹紧活动夹紧板42分别与斜面块452斜口相对应,如图16所示,此时通过推动推杆机构31推动内滑轨和保持架经由自动涂油装置45进入外滑轨总成21。

[0044] 如图7、图8和图9所示,本发明定位装置2包括固定板22、定位手指气缸23、定位活动夹板24、定位支撑座25,其中固定板22上设置定位手指气缸23,定位手指气缸23与定位活动夹板24连接,定位活动夹板24两侧设置定位支撑座25,定位活动夹板24内侧放置汽车座椅滑轨的外滑轨总成21,定位支撑座25上设置多个定位孔,定位销之间的距离为160mm。当定位手指气缸23运动时,带动两个定位活动夹板24向内靠近或向外远离,使本发明的定位装置2适合于安装不同宽度的外滑轨总成21。本发明的支脚26是外滑轨总成21的一个配件,起到将滑轨座椅固定在车上底座上的作用,对应某些外滑轨总成21可以不包含支脚26,即外滑轨总成21可以没有支脚26。

[0045] 如图1、图10、图11、图12所示,本发明的气动装置3包括推杆机构31、安装底座32、解锁机构33、磁环气缸34,安装底座32上分别安装磁环气缸34和解锁机构33,磁环气缸34与推杆机构31相连接,推杆机构31设置在两个夹紧活动夹紧板42所形成的凹槽之间,这样通过磁环气缸34推动两个夹紧活动夹紧板42内部的内滑轨和保持架向前移动,同时自动涂油装置45自动对保持架上的钢珠自动涂机油,在磁环气缸34推力的作用下让内滑轨和保持架同步顺畅的挤入外滑轨总成21,完成汽车座椅上的滑轨的装配。本发明的解锁机构33通过程序联动限制磁环气缸34动作进而限制本发明的装置误操作,当设备操作正常时,解锁机

构33首先移动至内滑轨上方,解锁机构33伸出压杆将内滑轨上部压住,内滑轨上部压好后,解锁机构33解锁,控制系统控制磁环气缸34推动作,磁环气缸34推动推杆机构31向前,使内滑轨和保持架进入外滑轨总成21。

[0046] 如图13所示,本发明的推杆机构31包括保持架推动块311、内滑轨推动块312,保持架推动块311设置在内滑轨推动块312前侧,保持架推动块311与内滑轨推动块312有一定的间距,这样可以确保保持架和内滑轨推动入外滑轨总成21后相互之间的距离相同,确保产品的一致性,便于滑轨后续的磨合测试工作。

[0047] 本发明的装置工作过程是:首先将外滑轨总成21放置在定位活动夹板24内,保持架和内滑轨放置在夹紧活动夹紧板42内,其中两片保持架分别放置在内滑轨两侧;接着通过定位手指气缸23推动定位活动夹板24将外滑轨总成21固定卡死,通过夹紧手指气缸44推动夹紧活动夹紧板42将内滑轨和保持架夹紧,使夹紧活动夹紧板42内侧的两个平面分别与斜面块452的外侧点齐平,如图15所示;然后解锁机构33压紧内滑轨并解锁,磁环气缸34运动推动推杆机构31前移,使保持架和内滑轨通过涂油装置的斜面块452逐渐卡入外滑轨总成21中,且该过程中,涂油口453自动对保持架上的钢珠涂润滑油;当送入完成后,感应开关检测到信号,控制箱1控制气缸停止动作,然后通过控制箱1控制本发明不同的气缸回位,等待下一个滑轨的装配,本发明工作过程中,控制箱1可采集滑轨的动作情况,当快到位时,控制箱1控制系统停止工作,实现系统的软限位,确保滑轨不变形。

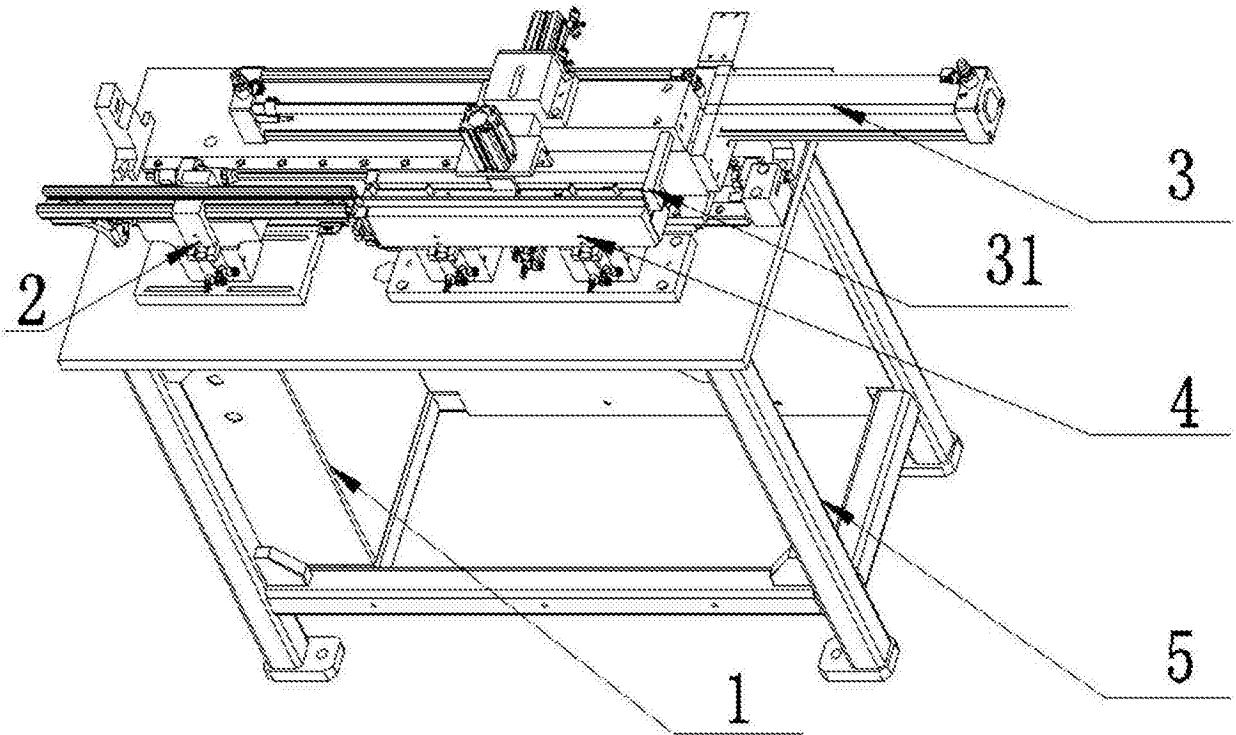


图1

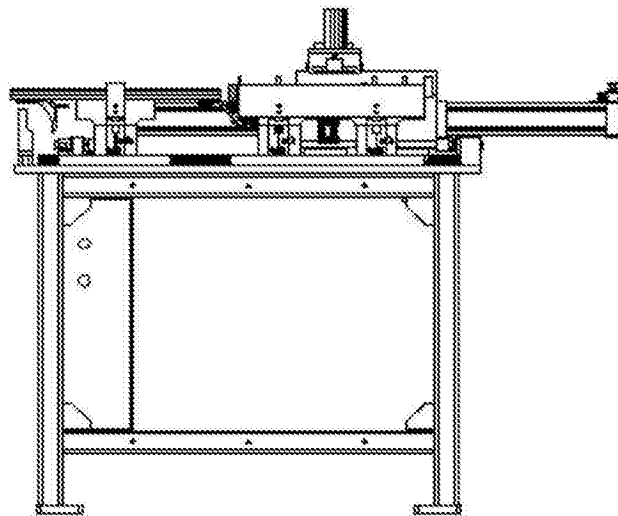


图2

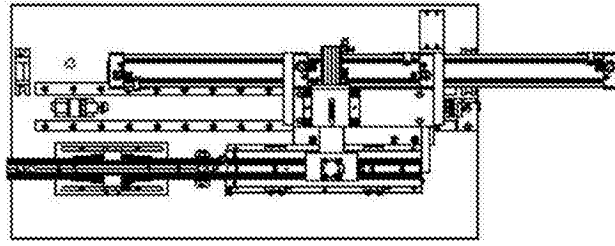


图3

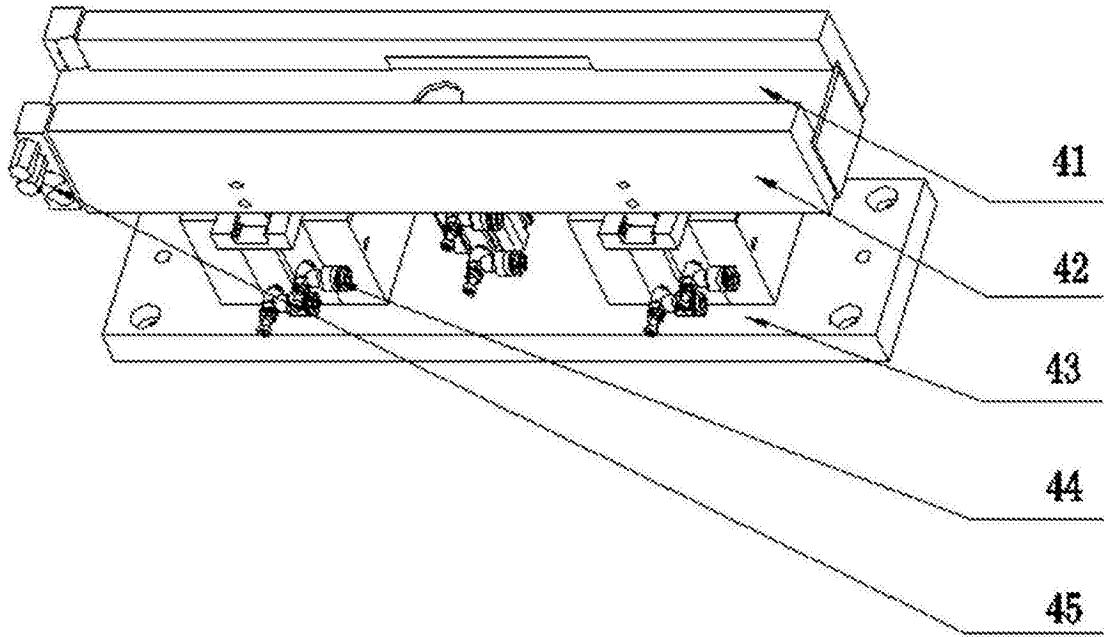


图4

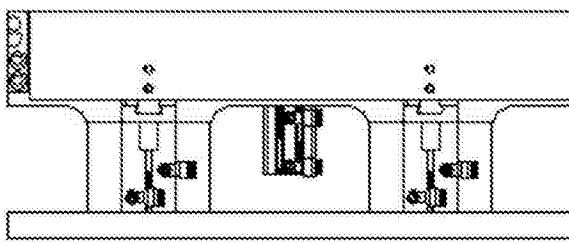


图5

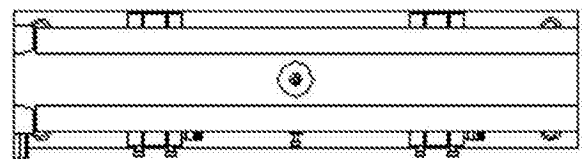


图6

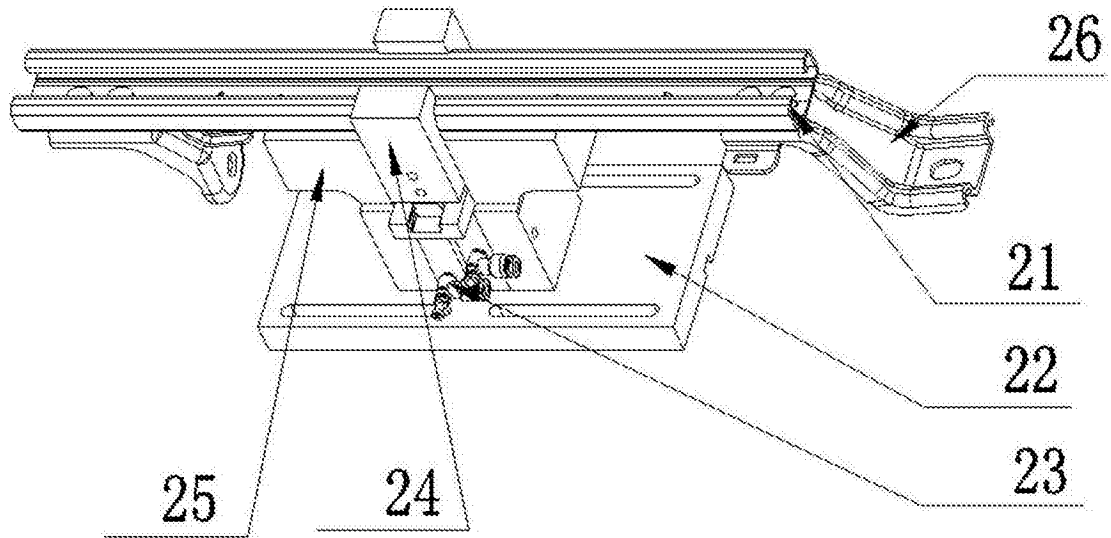


图7

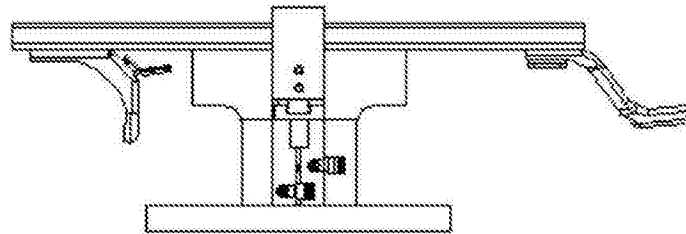


图8



图9

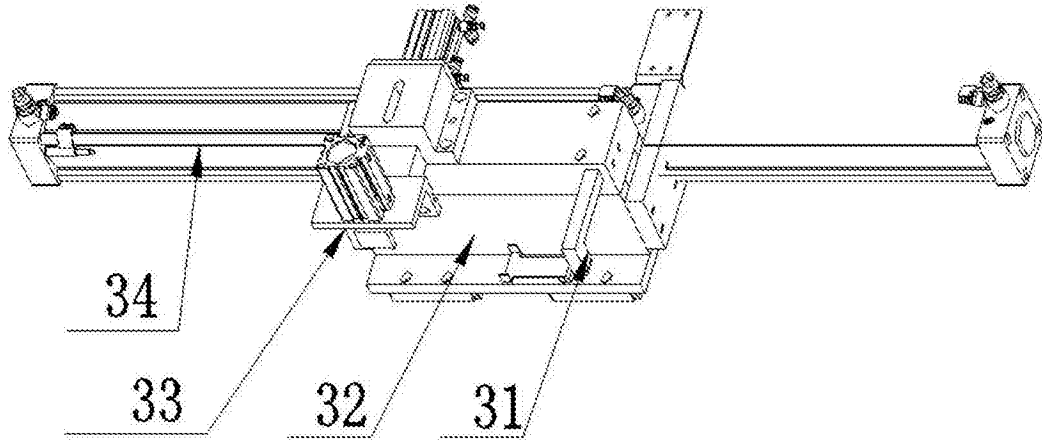


图10

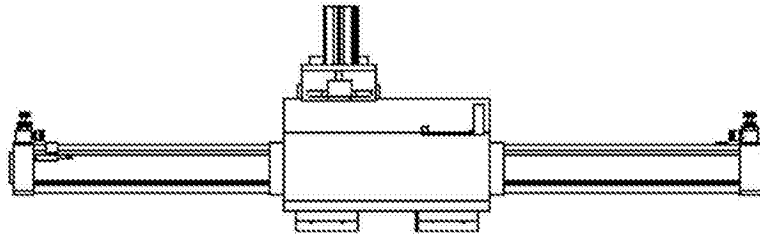


图11

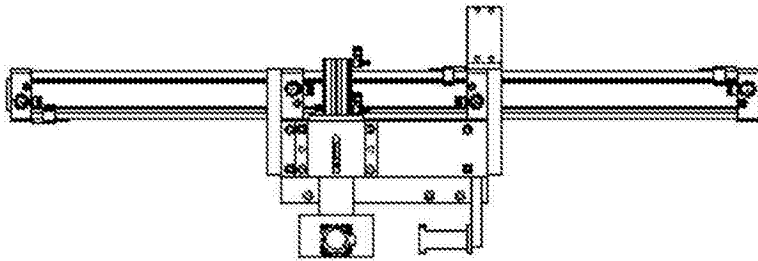


图12

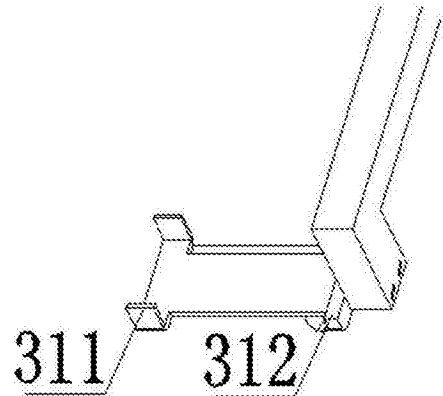


图13

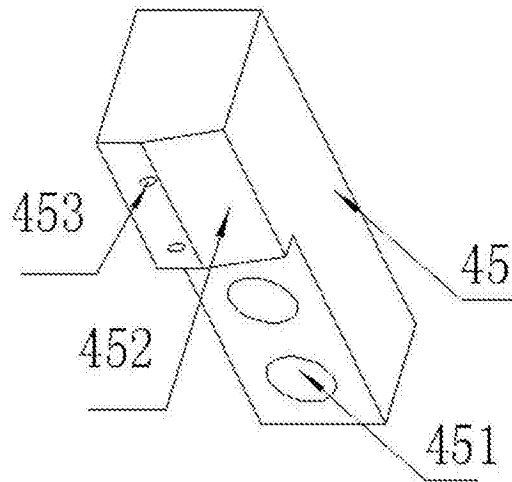


图14

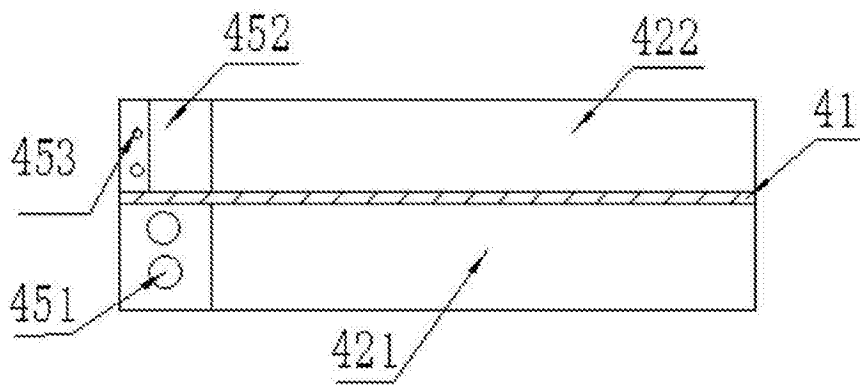


图15

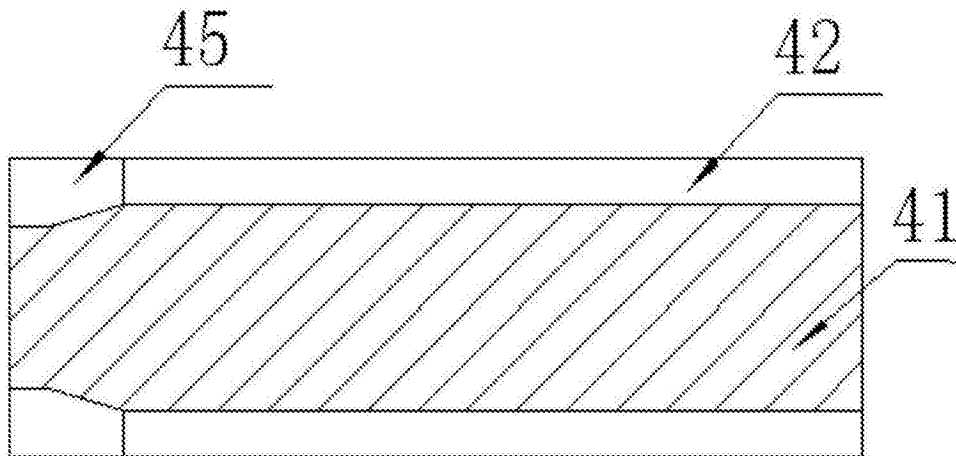


图16

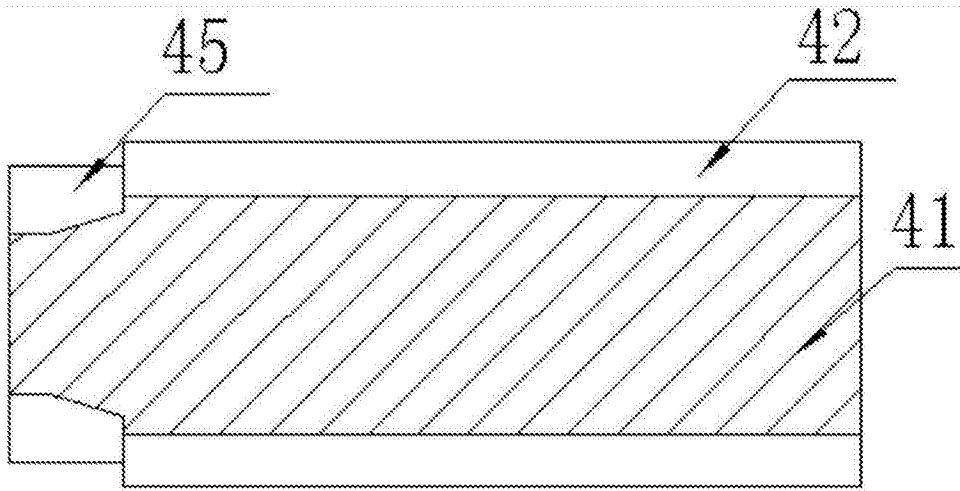


图17

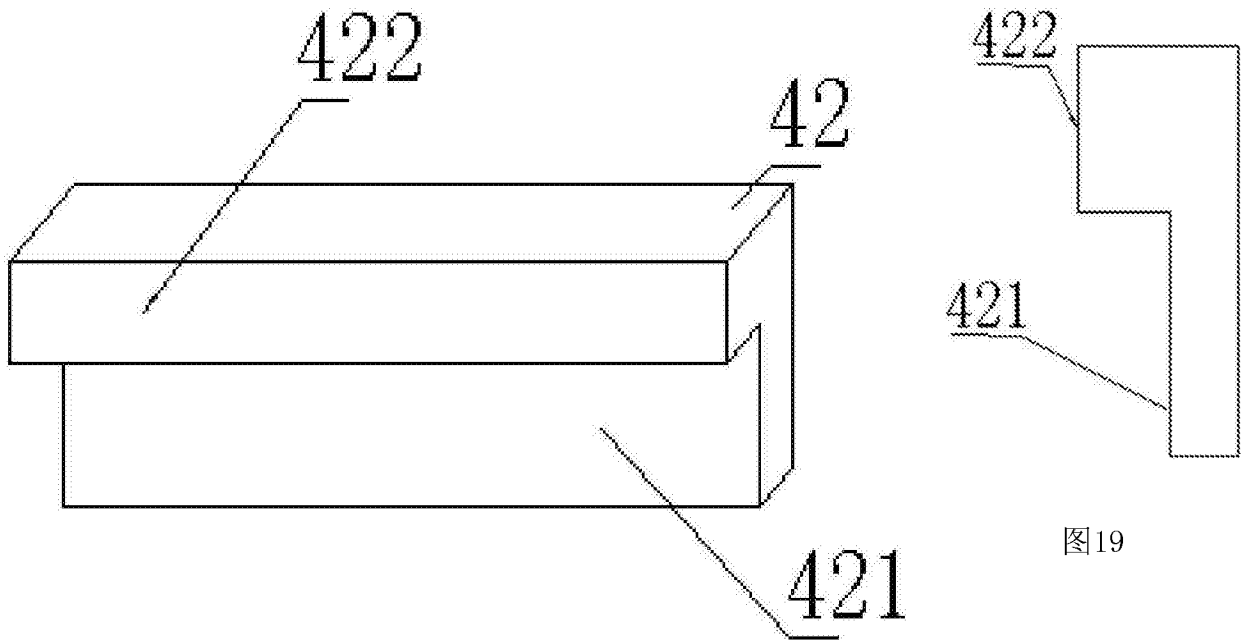


图18

图19