



(19) österreichisches  
patentamt

(10) AT 501 871 B1 2007-06-15

(12)

## Patentschrift

(21) Anmeldenummer: A 957/2004

(51) Int. Cl.<sup>8</sup>: E04B 9/28 (2006.01)

(22) Anmeldetag: 2004-06-02

(43) Veröffentlicht am: 2007-06-15

(56) Entgegenhaltungen:

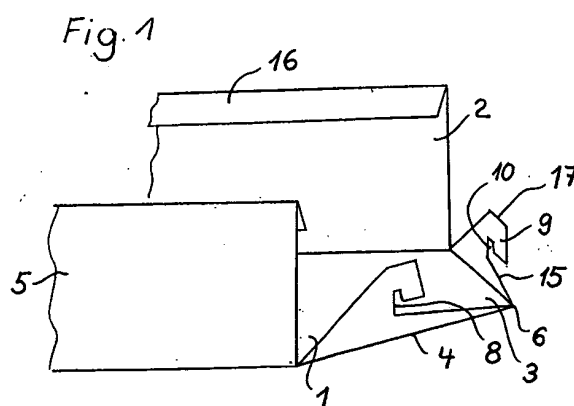
EP 0115415A2 (INTALITE  
INTERNATIONAL), 8.8.1984, FIG. 2  
FR 2676243A3 (DALLAN), 13.11.1992,  
FIG. 2, 3  
JP 2002038648A (SUMITOMO  
FORESTRY), 06.02.2002,  
FIG. 4, 21

(73) Patentanmelder:

LANG GMBH  
D-67098 BAD DÜRKHEIM (DE)

(54) BREITSTEGDECKE

(57) Die Erfindung betrifft eine Breitstegdecke bestehend aus rechtwinklig zueinander angeordneten Elementen mit einer Bodenplatte (1) mit seitlichen Wangen (2) und Mitteln (7) zur Abhängung von einer Gebäudedecke, wobei sich an die Wangen (2) mindestens ein spitz zulaufender gleichschenkliger Dreiecksbereich (3) der Bodenplatte (1) anschließt. Die Auskanten (4) des Dreiecksbereiches (3) weisen abgewinkelte Lappen (9) auf, mit einer Anschlagkante (8), die zusammen einen Einhängeschlitz (10) bilden, wobei sich die Winkel der Spitzen (6) der zu einem Deckenknoten zusammenstoßenden Elemente zu 360° C ergänzen. Die Abhängung besteht aus einem Gewindestab (11) mit einer mit dessen Gewinde kämmenden Trägerplatte (12) sowie einer Andruckscheibe (13) und die Trägerplatte (12) besitzt einen in den Einhängeschlitz (10) einfügbaren Rand (14).



AT 501 871 B1 2007-06-15

DVR 0078018

Die vorliegende Erfindung betrifft eine aus Blechen gefertigte sogenannte Breitstegdecke, die aus zu Kassetten zusammenfügbaren Elementen besteht, wie sie insbesondere in Verkaufshallen z. B. von Möbelhäusern Verwendung finden. Diese Breitstegdecken werden aus Metall gefertigt, die eine gestreckte rechteckige Form aufweisen und an ihren quer dazu von der Gebäudedecke abgehängten Enden rechtwinklige Stöße aufweisen.

Der Stand der Technik verwendet im wesentlichen zwei Lösungen für diese Knoten. Einmal werden Elemente mit quadratischem Grundriss mit der Decke verbunden und in diese die Elemente in dafür vorgesehene Schlitze eingehängt. Dies hat neben einer aufwendigen Montage den Nachteil, dass extra anzufertigende Teile vorgehalten werden und zum zweiten, dass die Quadratflächen über die Stöße ragen, so dass ein unruhiges Erscheinungsbild entsteht.

Die andere Möglichkeit besteht darin, die Elemente nicht an den Enden sondern mittig an quer dazu verlegten zu stoßen. Dies bringt Nachteile bei der Montage mit sich, da mehr Abhängungsstäbe vorgesehen werden müssen und quadratische Raster nur mit ungleich langen Elementen herstellbar sind.

Es können auch Längsträger und dazwischen eingesetzte Querträger vorgesehen sein, wobei die Querträger über Hakenverbindungen in die Seitenwangen der Längsträger eingehängt sind. Auch dafür sind unterschiedliche Elemente zu fertigen und auf Lager zu halten.

Aus der JP 05044293 ist eine Breitstegdecke bekannt, welche eine Bodenplatte mit seitlichen Wangen und Abhängemitteln aufweist, bei welchem an die Wangen dreiecksförmige Fortsätze anschließen, die einander nach dem Zusammenbau zu einem Deckenknoten ergänzen. Die Abhängung erfolgt über Gewindestäbe und eine Trägerplatte sowie einer den Knoten untergreifenden Andruckscheibe.

Nachteilig an dieser Lösung ist die relativ komplizierte Verbindung zwischen der Tragplatte und den Elementen, die ineinander eingreifende Paare von Knebeln in der Tragplatte und Bohrungen in den Elementen aufweisen müssen. Zusätzlich ist ein aufwendig geformtes Sicherungselement erforderlich, das mit Krallen versehen ist, die in entsprechende Schlitze der Elemente einzuhaken sind, so dass auch die Montage hierdurch kompliziert wird. Die Teile müssen sehr exakt geschnitten sein, um ineinander eingepasst werden zu können.

Die vorliegende Erfindung hat sich daher die Aufgabe gestellt, eine Breitstegdecke zu schaffen, die die vorgenannten Nachteile nicht aufweist, die insbesondere Vorteile bei der Montage aufweist, die aus einem Blechzuschnitt herstellbar und die optisch ansprechend ist. Außerdem soll ein sehr einfacher Niveaueausgleich möglich sein.

Die Lösung dieser Aufgabe gelingt durch eine Breitstegdecke bestehend aus rechtwinklig zueinander angeordneten Elementen mit einer Bodenplatte mit seitlichen Wangen und Mitteln zur Abhängung von einer Gebäudedecke, wobei sich an die Wangen mindestens ein spitz zuläufiger gleichschenkliger Dreiecksbereich der Bodenplatte anschließt, die Aussenkanten des Dreiecksbereiches abgewinkelte Lappen aufweisen, mit einer Anschlagkante, die zusammen einen Einhängeschlitz bilden, wobei die Winkel der Spitzen, die zu einem Deckenknoten zusammenstoßenden Elemente sich zu  $360^\circ$  ergänzen, wobei die Abhängung aus einem Gewindestab mit einer mit dessen Gewinde kämmenden Trägerplatte sowie einer Andruckscheibe besteht, und wobei die Trägerplatte einen in den Einhängeschlitz einfügbaren Rand besitzt.

Die Montage einer solchen Kassettendecke ist sehr einfach. Zunächst werden die hinsichtlich der Trägerplatte und der Andruckscheibe vormontierten Gewindestäbe an den vorgesehenen Stellen an der Decke befestigt, z. B. verdübelt. Danach werden die Elemente über ihre Einhängeschlitze auf den Trägerplatten angebracht, wobei deren Ränder an beiden Enden der Elemente in diese eingreifen. Danach ist das Element bereits abgehängt.

In gleicher Weise wird mit den drei weiteren Elementen des Knotens vorgegangen, bis dieser vollständig geschlossen ist. Danach greift man von oben in den Knoten ein und senkt die Andruckplatte auf die abgewinkelten Seitenflächen ab, um damit gleichzeitig alle vier Elemente niederzuhalten und dadurch bündig auszurichten.

5

Auf diese Weise entsteht ein Knoten, der übergangslos die Elemente verbindet, es entstehen keine Sprünge, die Dreiecksflächen, deren Winkel an der Spitze vorzugsweise jeweils gleich und  $45^\circ$  C ist, ergänzen die Stege harmonisch und symmetrisch, wie dies bei Breitstegdecken bisher nicht möglich war.

10

Eine weitere Montageerleichterung kann dadurch bewirkt werden, dass sich an die Anschlagkanten zur Spitze des Dreiecksbereiches abfallende Aufgleitkanten anschließen. Man führt bei einem solchen Produkt das Dreieck unter die Unterkante der Trägerplatte und schiebt das Element in Richtung auf den Gewindestab zu, wobei die Plattenunterkante zwangsweise zum Einhängeschlitz bis zum Anschlag geführt wird, wonach das Element lediglich abgesenkt zu werden braucht, um den Plattenrand in den Einhängeschlitz einzufügen.

15

Um die Elemente auszusteifen wird vorgeschlagen, an die Wangen obere Längsfalze anzuformen. Diese Längsfalze wirken dann als Sicken.

20

Weiters kann die Andruckscheibe von einer Flügelmutter niedergehalten sein, wodurch ein starrer Verbund hergestellt ist.

Vorteilhafterweise kann der Einhängeschlitz zum Klemmen des Randes der Trägerplatte keilförmig ausgebildet sein. Damit weist er an der Verjüngung ein geringfügiges Untermaß gegenüber der Blechstärke auf, so dass eine Klemmwirkung entsteht, die die Elemente vor dem Aufpressen der Andruckplatte gegen zu leichtes Abheben aus dem Trägerplattenrand sichert.

25

Letztlich können die Lappen obere waagerechte Anlagekanten für das Anlegen der Andruckscheiben aufweisen, um so eine größere definierte Auflagefläche für die Andruckscheibe zu schaffen.

30

Anhand der beiliegenden Figuren wird die vorliegende Erfindung näher erläutert. Dabei zeigen:

35

Figur 1 eine dreidimensionale Darstellung eines Elements,  
Figur 2 die Abhängung und  
Figur 3 eine Ansicht auf den Knoten von oben und  
Figur 4 einen Zuschnitt.

40

Figur 1 stellt einen Endbereich eines Elements einer Breitstegdecke für z. B. Ausstellungsräume dar.

Sie besteht aus der Bodenplatte (1) sowie den Seitenflächen (5), an die oben die Längsfalze (16) als Sicken zur Versteifung angeformt sind. Die Bodenplatte (1) läuft zu einem gleichschenkligen Dreieck (3) aus, dessen Winkel an der Spitze (6) vorzugsweise  $45^\circ$  C beträgt. Andere Winkel sind möglich, wenn das benachbarte Dreieck mit diesem  $180^\circ$  C einschließt, so dass die benachbarten Elemente zueinander rechtwinklig stehen.

45

An die Aussenkanten (4) der Bodenplatte (1) schließen sich senkrechte Lappen (9) an, in die die Einhängeschlitze (10) eingeschnitten sind. Der rückwärtige Bereich der Einhängeschlitze bildet dabei eine Anschlagkante (8) (für den Trägerplattenrand (14), Figur 3), an die die Aufgleitkante (15) anschließt.

50

Die in Figur 2 gezeigte Abhängung (7) besteht aus dem Gewindestab (11), der Trägerplatte (12), der Andruckscheibe (13) und der Flügelmutter (18).

55

Die Trägerplatte (12) weist ebenfalls ein Gewinde auf, so dass diese zu einem Niveauegleich höhenverstellbar ist. Die Trägerplatte (12) besitzt einen Rand (14), der sich mit dem Einhängeschlitz (10) der Lappen (9) verhakt und die Elemente gegeneinander sichert. Die Andruckscheibe liegt nach der Elementenmontage auf den Anlagekanten (17) der Lappen (9) auf (Figur 1) und wird durch die Flügelmutter (18) niedergedrückt, so dass die Lappen (9) zwischen Andruckscheibe (13) und Trägerplatte (12) eingezwängt sind.

In Figur 3 ist gezeigt, wie die Elemente sich zu einem Deckenknoten zusammenfügen lassen, die Dreiecksflächen (3) stoßen spaltlos aneinander, so dass ein geschlossenes Bild des Knotens ohne Vorsprünge entsteht, lediglich das zentrale Kreuz der sich ergänzenden Aussenkanten (4) ist zu sehen.

In Figur 4 ist gezeigt, dass die Elemente aus einem Blechzuschnitt durch einfaches Abkanten hergestellt werden können.

Zusätzlich ist dargestellt, dass an die Anlagekanten (17) ebenso Falze (19) angeformt sein können, um die Lappen (9) auszusteißen.

#### *Bezugszeichenliste*

- |    |                 |
|----|-----------------|
| 1  | Bodenplatte     |
| 2  | Wangen          |
| 3  | Dreiecksbereich |
| 4  | Aussenkanten    |
| 5  | Seitenflächen   |
| 6  | Spitze          |
| 7  | Abhängung       |
| 8  | Anschlagkante   |
| 9  | Lappen          |
| 10 | Einhängeschlitz |
| 11 | Gewindestab     |
| 12 | Trägerplatte    |
| 13 | Andruckscheibe  |
| 14 | Rand            |
| 15 | Aufgleitkanten  |
| 16 | Längsfalze      |
| 17 | Anlagekanten    |
| 18 | Flügelmutter    |

#### **Patentansprüche:**

1. Breitstegdecke bestehend aus rechtwinklig zueinander angeordneten Elementen mit einer Bodenplatte (1) mit seitlichen Wangen (2) und Mitteln (7) zur Abhängung von einer Gebäudedecke mit den folgenden Merkmalen:
  - a) an die Wangen (2) schließt sich mindestens ein spitz zulaufender gleichschenkliger Dreiecksbereich (3) der Bodenplatte (1) an,
  - b) die Aussenkanten (4) des Dreiecksbereiches (3) weisen abgewinkelte Lappen (9) auf, mit einer Anschlagkante (8), die zusammen einen Einhängeschlitz (10) bilden, wobei
  - c) die Winkel der Spitzen (6) der zu einem Deckenknoten zusammenstoßenden Elemente sich zu 360° ergänzen.
  - d) die Abhängung aus einem Gewindestab (11) mit einer mit dessen Gewinde kämmenden Trägerplatte (12) sowie einer Andruckscheibe (13) besteht und
  - e) die Trägerplatte (12) einen in den Einhängeschlitz (10) einfügbaren Rand (14) besitzt.

2. Breitstegdecke nach Anspruch 1 *dadurch gekennzeichnet*, dass sich an die Anschlagskanten (8) zur Spitze (6) des Dreiecksbereiches (3) abfallende Aufgleitkanten (15) anschließen.
- 5 3. Breitstegdecke nach einem der Ansprüche 1 oder 2 *dadurch gekennzeichnet*, dass an die Wangen (2) obere Längsfalze (16) angeformt sind.
4. Breitstegdecke nach einem der Ansprüche 1 bis 3 *dadurch gekennzeichnet*, dass die Andruckscheibe (13) von einer Flügelmutter (18) niedergehalten ist.
- 10 5. Breitstegdecke nach einem der Ansprüche 1 bis 4 *dadurch gekennzeichnet*, dass der Einhängeschlitz (10) zum Klemmen des Randes (14) der Trägerplatte (12) keilförmig ausgebildet ist.
- 15 6. Breitstegdecke nach einem der Ansprüche 1 bis 5 *dadurch gekennzeichnet*, dass die Lappen (9) obere waagerechte Anlagekanten (17) für das Anlegen der Andruckscheibe (13) aufweisen.

## 20 **Hiezu 2 Blatt Zeichnungen**

25

30

35

40

45

50

55

