

(19) 日本国特許庁(JP)

(12) 登録実用新案公報(U)

(11) 実用新案登録番号
実用新案登録第3190188号
(U3190188)

(45) 発行日 平成26年4月24日 (2014. 4. 24)

(24) 登録日 平成26年4月2日 (2014. 4. 2)

(51) Int.Cl.		F 1
F 2 1 L 4/00	(2006. 01)	F 2 1 L 4/00 4 4 0
F 2 1 V 23/04	(2006. 01)	F 2 1 L 4/00 1 0 0
F 2 1 V 23/00	(2006. 01)	F 2 1 V 23/04 1 0 0
F 2 1 Y 101/02	(2006. 01)	F 2 1 V 23/00 1 1 0
		F 2 1 Y 101:02

評価書の請求 未請求 請求項の数 1 書面 (全 3 頁)

(21) 出願番号 実願2013-6738 (U2013-6738)
 (22) 出願日 平成25年11月9日 (2013. 11. 9)

(73) 実用新案権者 513047903
 須田 義雄
 神奈川県川崎市高津区子母口 7 6 番地
 (73) 実用新案権者 513298066
 山下 宏
 神奈川県川崎市宮前区神木本町 1 - 9 - 6
 - 1 0 5
 (72) 考案者 須田 義雄
 神奈川県川崎市高津区子母口 7 6 番地
 (72) 考案者 山下 宏
 神奈川県川崎市宮前区神木本町 1 - 9 - 6
 - 1 0 5

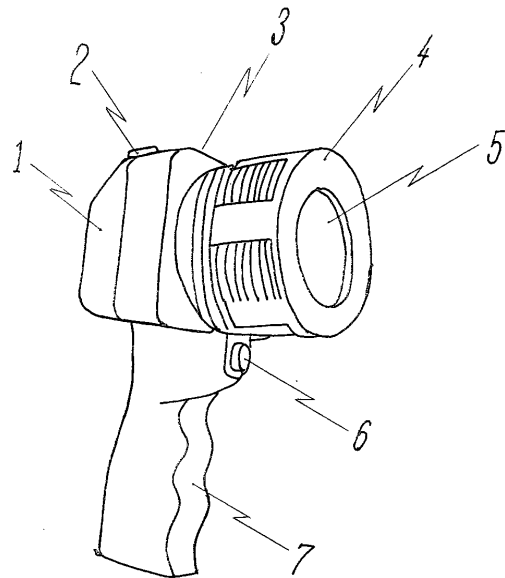
(54) 【考案の名称】 高輝度 LED 照明器

(57) 【要約】 (修正有)

【課題】 電池交換の無い経済的で 明るく使い勝手のよい高輝度 LED 照明器を提供する。

【解決手段】 投光照明の明るさを切り替えられる手持ち形状に造られた照明器で、投光部 5 内側に照明用高輝度高出力 LED (発光ダイオード) とレンズを組み合わせ配置し、手持ち位置 7 に電源明るさ切替えスイッチ 6 を配置し、LED 点灯用供給電源には充電型リチウム・イオン電池を使用し、投光照明中に電池電圧が一定電圧以下に消耗すると、電圧センサーが電池電圧を検出して警報用 LED を点灯し電池の充電時期を知らせる構造の、手持ち形状の高輝度 LED 照明器。

【選択図】 図 1



【実用新案登録請求の範囲】**【請求項 1】**

照明用に高輝度 L E D (発光ダイオード)を、電源に充電型リチウム・イオン電池を使用し、電子回路で明るさ・電池の過放電防止・電池電圧消耗を知らせる警報 L E D 点灯回路などを装置した、手持ち形 高輝度 L E D 照明器。

【考案の詳細な説明】**【技術分野】****【0001】**

本考案は、手持ち形状の高輝度 L E D 照明器に関するものです。

【背景技術】

10

【0002】

従来の照明器は L E D (発光ダイオード)を乾電池で点灯しているので 電池の寿命も短く絶えず電池交換が必要で 明るさも暗く使用が制限されます。

【考案の概要】**【考案が解決しようとする課題】****【0003】**

手持ち形状で 乾電池の交換を無くした 明るい照明器の開発

【課題が解決するための手段】**【0004】**

大型高輝度 L E D を 充電型リチウム・イオン電池で点灯し、電子回路で明るさを切り

20

替え使用できるようにした。

電池は故障しないように 充電器には過充電防止回路を 本体には過放電防止回路を 更に電池電圧低下を知らせる警報用 L E D を装置した。

【考案の効果】**【0005】**

明るさが 従来の照明器の数十倍から数百倍と切り替え使用ができ 形状も手持ち型に造ることで使い勝手もよく 使用範囲も広く電池交換が無いので経済的である。

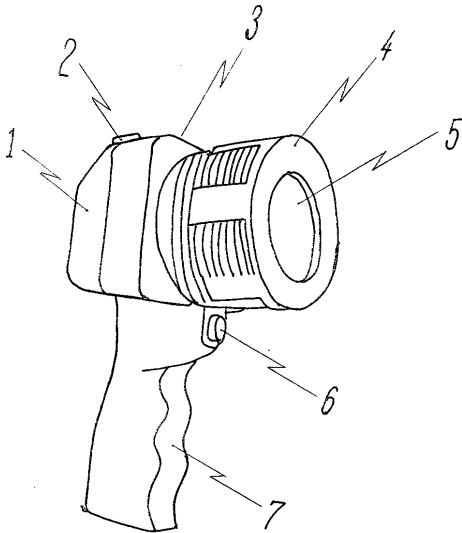
【図面の簡単な説明】**【0006】****【図 1】 実施外観斜視図**

30

【符号の説明】**【0007】**

- 1 筐体
- 2 電池充電用コネクター
- 3 本体吊り下げ部
- 4 保護カバー
- 5 投光部
- 6 電源・明るさ切り替えスイッチ
- 7 手持ち部分

【図1】



【手続補正書】

【提出日】平成26年1月10日(2014.1.10)

【手続補正1】

【補正対象書類名】実用新案登録請求の範囲

【補正対象項目名】全文

【補正方法】変更

【補正の内容】

【実用新案登録請求の範囲】

【請求項1】

投光照明の明るさを切り替えられる手持ち形状に造られた照明器で、投光部内側に照明用高輝度高出力LED（発光ダイオード）とレンズを組み合わせ配置し、手持ち位置に電源明るさ切替えスイッチを配置し、LED点灯用供給電源には充電型リチウム・イオン電池を使用し、投光照明中に電池電圧が一定電圧以下に消耗すると、電圧センサーが電池電圧を検出して警報用LEDを点灯し電池の充電時期を知らせる構造の、手持ち形状の高輝度LED照明器。