

(12) DEMANDE INTERNATIONALE PUBLIÉE EN VERTU DU TRAITÉ DE COOPÉRATION EN MATIÈRE DE BREVETS (PCT)

(19) Organisation Mondiale de la
Propriété Intellectuelle
Bureau international



(10) Numéro de publication internationale
WO 2018/193172 A1

(43) Date de la publication internationale
25 octobre 2018 (25.10.2018)

- (51) Classification internationale des brevets :
A47J 39/00 (2006.01)
- (21) Numéro de la demande internationale :
PCT/FR2018/050383
- (22) Date de dépôt international :
19 février 2018 (19.02.2018)
- (25) Langue de dépôt : français
- (26) Langue de publication : français
- (30) Données relatives à la priorité :
17 53354 18 avril 2017 (18.04.2017) FR
- (71) Déposant : ROTISOL [FR/FR] ; Zone Industrielle La
Trentaine, 77500 CHELLES (FR).
- (72) Inventeur : WITTIG, Franck ; 54 rue Agnès SOREL,
94130 NOGENT-SUR-MARNE (FR).
- (74) Mandataire : LAGET, Jean-Loup et al. ; IPSILON, Le
Centralis, 63 avenue du Général Leclerc, 92340 BOURG-
LA-REINE (FR).
- (81) États désignés (sauf indication contraire, pour tout titre de
protection nationale disponible) : AE, AG, AL, AM, AO,
AT, AU, AZ, BA, BB, BG, BH, BN, BR, BW, BY, BZ, CA,
CH, CL, CN, CO, CR, CU, CZ, DE, DJ, DK, DM, DO, DZ,
EC, EE, EG, ES, FI, GB, GD, GE, GH, GM, GT, HN, HR,
HU, ID, IL, IN, IR, IS, JO, JP, KE, KG, KH, KN, KP, KR,
KW, KZ, LA, LC, LK, LR, LS, LU, LY, MA, MD, ME, MG,
MK, MN, MW, MX, MY, MZ, NA, NG, NI, NO, NZ, OM,
PA, PE, PG, PH, PL, PT, QA, RO, RS, RU, RW, SA, SC,

(54) Title: CABINET WITH ENCLOSURES FOR KEEPING FOOD PRODUCTS AT A HOT TEMPERATURE

(54) Titre : MEUBLE À ENCEINTES POUR LE MAINTIEN DE PRODUITS ALIMENTAIRES À TEMPÉRATURE CHAUDE

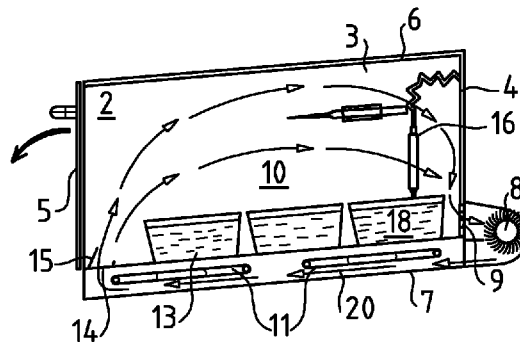


FIG. 2

(57) Abstract: A cabinet with enclosures for keeping food products at a hot temperature, in which each enclosure (2) is defined by two side walls (3), an end wall (4), a front face (5) that is open or can be opened, a top wall (6) and a bottom shelf (7), each enclosure comprising, over the entire width thereof: - on the outside and behind the lower shelf (7), a cylindrical turbine (8) for circulating air; - at the base of the end wall (4), vents (9) for air to pass from inside the enclosure to the cylindrical turbine (8); - in the bottom shelf (7), between a top face (13) carrying the food products (18) and a bottom face, an air passage space (20) for air to pass between the cylindrical turbine (8) and a front hatch (14) that opens to the inside of the enclosure (2); and - in the air passage space (20), heating elements (11) distributed over the entire surface area of the shelf (7), heating the top face (13) of the shelf and the air circulated by the cylindrical turbine (8).

(57) Abrégé : Meuble à enceintes pour le maintien de produits alimentaires à température chaude, dans lequel chaque enceinte (2) est définie par deux parois latérales (3), une paroi de fond (4), une face avant (5) ouverte ou ouvrable, une paroi supérieure (6) et une étagère inférieure (7), chaque enceinte comportant, sur toute sa largeur : - à l'extérieur et derrière l'étagère inférieure (7), une turbine cylindrique (8) pour la circulation d'air; - au bas de la paroi de fond (4), des ouïes (9) pour le passage de l'air depuis l'intérieur de l'enceinte vers la turbine cylindrique (8); - dans l'étagère inférieure (7), entre une face supérieure (13) portant les produits alimentaires (18) et une face



WO 2018/193172 A1

SD, SE, SG, SK, SL, SM, ST, SV, SY, TH, TJ, TM, TN, TR,
TT, TZ, UA, UG, US, UZ, VC, VN, ZA, ZM, ZW.

(84) États désignés (*sauf indication contraire, pour tout titre de protection régionale disponible*) : ARIPO (BW, GH, GM, KE, LR, LS, MW, MZ, NA, RW, SD, SL, ST, SZ, TZ, UG, ZM, ZW), eurasién (AM, AZ, BY, KG, KZ, RU, TJ, TM), européen (AL, AT, BE, BG, CH, CY, CZ, DE, DK, EE, ES, FI, FR, GB, GR, HR, HU, IE, IS, IT, LT, LU, LV, MC, MK, MT, NL, NO, PL, PT, RO, RS, SE, SI, SK, SM, TR), OAPI (BF, BJ, CF, CG, CI, CM, GA, GN, GQ, GW, KM, ML, MR, NE, SN, TD, TG).

Publiée:

— avec rapport de recherche internationale (Art. 21(3))

inférieure, un espace (20) de passage de l'air entre la turbine cylindrique (8) et une trappe (14) avant ouverte vers l'intérieur de l'enceinte (2); et - dans l'espace (20) de passage de l'air, des éléments chauffants (11), répartis sur toute la surface de l'étagère (7), assurant le chauffage de la face supérieure (13) de l'étagère, et de l'air puisé par la turbine cylindrique (8).

Meuble à enceintes pour le maintien de produits alimentaires
à température chaude

DOMAINE DE L'INVENTION

L'invention concerne un meuble à enceintes pour le maintien de produits alimentaires à température chaude. Plus particulièrement, l'invention concerne un meuble à enceintes pour le maintien de produits alimentaires, tels que des volailles cuites ou des plats préparés, à une température comprise entre 63° C et 70° C au cœur des produits, quel que soit leur emplacement sur une étagère de l'enceinte. En effet, en dessous de 63° C il y a un risque pathogène et au-dessus de 70° C il y a re-cuisson des produits. Les produits alimentaires sont disposés sous emballage et
5 accessibles en libre service dans le meuble qui comporte une face avant accessible, ouverte ou ouvrable.
10

ART ANTÉRIEUR

Le document EP 2 916 692 décrit une enceinte à façade ouverte pour la conservation d'aliments à température chaude, à parois thermiquement isolantes, dont la face arrière comporte un panneau amovible portant un
15 mécanisme réglable pour fixer la température dans l'espace intérieur.

Le document EP 3 048 931 décrit une vitrine à plusieurs enceintes pour l'exposition et la conservation d'aliments, chaque enceinte comportant un dispositif de contrôle de température, réglable en fonction de la nature de
20 l'aliment à conserver, et de la durée du maintien à température.

Le réglage de la température dans les vitrines de libre service est réalisé en général au moyen d'une sonde thermostatique positionnée dans l'enceinte de présentation des aliments, ou près des résistances de chauffage.

25 Le chauffage d'une enceinte de vitrine de libre service est usuellement assuré au moyen de résistances électriques rayonnantes et/ou de lampes d'éclairage chauffantes placées au-dessus d'une étagère d'exposition des produits alimentaires. Le positionnement des organes de chauffage est assuré pour ne pas présenter de difficulté pour la mise en place et la saisie

des aliments sur l'étagère, et de risque pour les personnes intervenant dans ces opérations. Il en résulte une répartition non homogène du chauffage.

Un autre moyen de chauffage utilisé pour les vitrines de libre service est constitué par un ventilateur dont le flux d'air axial est envoyé sur des résistances chauffantes puis sur les aliments. Cette disposition n'assure pas
5 une homogénéité de la température dans la vitrine et risque de rendre impropre à la consommation des produits alimentaires non maintenus à la température requise.

BUT ET RÉSUMÉ

10 La présente invention a pour but d'éviter les inconvénients précités en assurant une homogénéité de la température dans l'enceinte et le maintien de la température entre les limites de 63° C et 70° C dans des conditions optimales de consommation d'énergie, c'est-à-dire, par exemple, sous la tension nominale de 230 V accessible en tout emplacement d'un magasin,
15 ou, pour des vitrines de grande capacité, sous une tension de 400 V triphasée.

L'invention a pour objet un meuble à enceintes pour le maintien de produits alimentaires à température chaude, dans lequel chaque enceinte est définie par deux parois latérales, une paroi de fond, une face avant
20 ouverte ou ouvrable, une paroi supérieure et une étagère inférieure, caractérisé en ce que chaque enceinte comporte, sur toute sa largeur :

- à l'extérieur et derrière l'étagère inférieure, une turbine cylindrique pour la circulation d'air ;
- au bas de la paroi de fond, des ouïes pour le passage de l'air depuis
25 l'intérieur de l'enceinte vers la turbine cylindrique ;
- dans l'étagère inférieure, entre une face supérieure portant les produits alimentaires et une face inférieure, un espace de passage de l'air entre la turbine cylindrique et une trappe avant ouverte vers l'intérieur de l'enceinte ; et
- 30 - dans l'espace de passage de l'air, des éléments chauffants, répartis sur toute la surface de l'étagère, assurant le chauffage de la face supérieure de l'étagère, et de l'air pulsé par la turbine cylindrique.

Avantageusement, la trappe avant ouverte vers l'intérieur de l'enceinte est bordée vers l'avant par un volet assurant le renvoi de l'air circulant dans l'étagère, vers le haut et vers l'intérieur de l'enceinte.

Selon un mode de réalisation, la face avant de l'enceinte est pourvue
5 d'une porte basculante.

BRÈVE DESCRIPTION DES DESSINS

L'invention est décrite ci-après avec référence aux dessins annexés dans lesquels :

- La figure 1 est une vue de côté d'un exemple de réalisation d'un
10 meuble à enceintes pour le maintien de produits alimentaires à température chaude ;

- La figure 2 est une vue de côté d'une enceinte de la figure 1 ;

- La figure 3 est une vue en perspective d'une enceinte de la figure 1 montrant la circulation du flux d'air ;

15 - La figure 4 est une vue analogue à la figure 3, en l'absence de produits alimentaires, pour montrer l'espace de passage de l'air dans l'étagère ;

- La figure 5 est une vue de côté d'une enceinte de la figure 1 montrant le passage du flux d'air dans l'étagère inférieure ;

20 - La figure 6 est une vue en perspective de l'arrière d'une enceinte de la figure 1 ;

- La figure 7 est une vue en perspective d'une étagère du meuble de la figure 1, la face supérieure ayant été enlevée.

DESCRIPTION DÉTAILLÉE

25 Le meuble 1 à enceintes 2 pour le maintien de produits alimentaires à température chaude, comporte plusieurs enceintes 2 superposées (figure 1). Chaque enceinte 2 comporte deux parois latérales 3, une paroi de fond 4, une face avant 5 ouverte ou ouvrable, une paroi supérieure 6 et une étagère inférieure 7. Derrière l'étagère inférieure 7 (figure 2) est disposée une
30 turbine cylindrique 8 dont la longueur correspond à la largeur de l'étagère 7, c'est-à-dire à la largeur de l'enceinte 2. La paroi de fond 4 de l'enceinte 2 présente à sa partie inférieure des ouïes 9 disposées sur toute la largeur de

l'enceinte 2 (figure 6).

L'étagère inférieure 7 présente une face inférieure 12, une face supérieure 13, et entre les deux faces un espace 20 de passage de l'air qui circule de l'arrière vers l'avant de l'étagère 7 sous l'action de la turbine cylindrique 8. Dans cet espace 20 de passage de l'air sont disposés des éléments chauffants 11, qui sont par exemple des résistances électriques blindées en épingle, et qui sont répartis sur toute la surface de l'étagère, de l'arrière vers l'avant (figure 7).

Près de la face avant 5 de l'enceinte 2, la face supérieure 13 de l'étagère présente une trappe 14 (figure 2) qui s'étend sur toute la largeur de l'étagère, et qui est bordée vers l'avant par un volet 15 assurant le renvoi du flux d'air, circulant dans l'étagère 7, vers le haut et vers l'intérieur de l'enceinte 2 (figure 3). La présence de ce volet 15 assure que l'ensemble du flux d'air chaud, symbolisé par les flèches 17, circule de l'avant vers l'arrière dans l'enceinte 2, en enveloppant l'ensemble 10 des produits à maintenir à température chaude. Le flux d'air est repris à travers les ouïes 9 par la turbine cylindrique 8. Du fait que la turbine cylindrique 8 a une longueur sensiblement égale à la largeur de l'enceinte 2, le flux d'air circule, dans l'étagère et dans l'enceinte, pratiquement sans turbulence transversale. Le flux d'air balaie avec régularité toute la largeur de l'enceinte, de l'avant vers l'arrière, avec très peu d'échange avec l'extérieur de l'enceinte 2. Il est avantageux, pour réaliser une économie énergétique, de disposer sur la face avant 5 de l'enceinte une porte basculante, ouvrable à la demande (figure 4).

Dans le meuble à enceintes selon l'invention, la température au cœur des produits alimentaires maintenus à température chaude, doit être comprise entre 63° C et 70° C. Pour assurer le contrôle de cette température, une sonde thermostatique 16 est positionnée dans l'enceinte 2, piquée ou non dans les produits. Elle peut être également positionnée dans le flux d'air à la sortie de la trappe 14. Sa température de seuil est régulée par un circuit électronique 19 installé dans le meuble 1, par exemple à la base du meuble (figure 1) ou dans un bandeau supérieur (non

- représenté). Les éléments chauffants 11 de l'étagère inférieure 7 assurent d'une part le chauffage nécessaire pour la face supérieure 13 de l'étagère 7, qui est au contact des produits alimentaires 18, d'autre part le chauffage du flux d'air circulant dans l'enceinte 2 sous l'action de la turbine cylindrique 8.
- 5 Le circuit électronique de commande 19 permet de contrôler la température nominale de chaque enceinte du meuble dans des gammes de valeurs distinctes.

REVENDICATIONS

1. Meuble à enceintes pour le maintien de produits alimentaires à température chaude, dans lequel chaque enceinte (2) est définie par deux parois latérales (3), une paroi de fond (4), une face avant (5) ouverte ou ouvrable, une paroi supérieure (6) et une étagère inférieure (7), caractérisé
5 en ce que chaque enceinte comporte, sur toute sa largeur :

- à l'extérieur et derrière l'étagère inférieure (7), une turbine cylindrique (8) pour la circulation d'air ;

- au bas de la paroi de fond (4), des ouïes (9) pour le passage de l'air depuis l'intérieur de l'enceinte vers la turbine cylindrique (8) ;

10 - dans l'étagère inférieure (7), entre une face supérieure (13) portant les produits alimentaires (18) et une face inférieure (12), un espace (20) de passage de l'air entre la turbine cylindrique (8) et une trappe (14) avant ouverte vers l'intérieur de l'enceinte (2) ; et

- dans l'espace (20) de passage de l'air, des éléments chauffants (11),
15 répartis sur toute la surface de l'étagère (7), assurant le chauffage de la face supérieure (13) de l'étagère, et de l'air pulsé par la turbine cylindrique (8).

2. Meuble selon la revendication 1 caractérisé en ce que la trappe (14) avant ouverte vers l'intérieur de l'enceinte (2) est bordée vers l'avant par un volet (15) assurant le renvoi de l'air circulant dans l'étagère (7), vers le haut
20 et vers l'intérieur de l'enceinte (2).

3. Meuble selon la revendication 1 caractérisé en ce que la face avant (5) de l'enceinte (2) est pourvue d'une porte basculante.

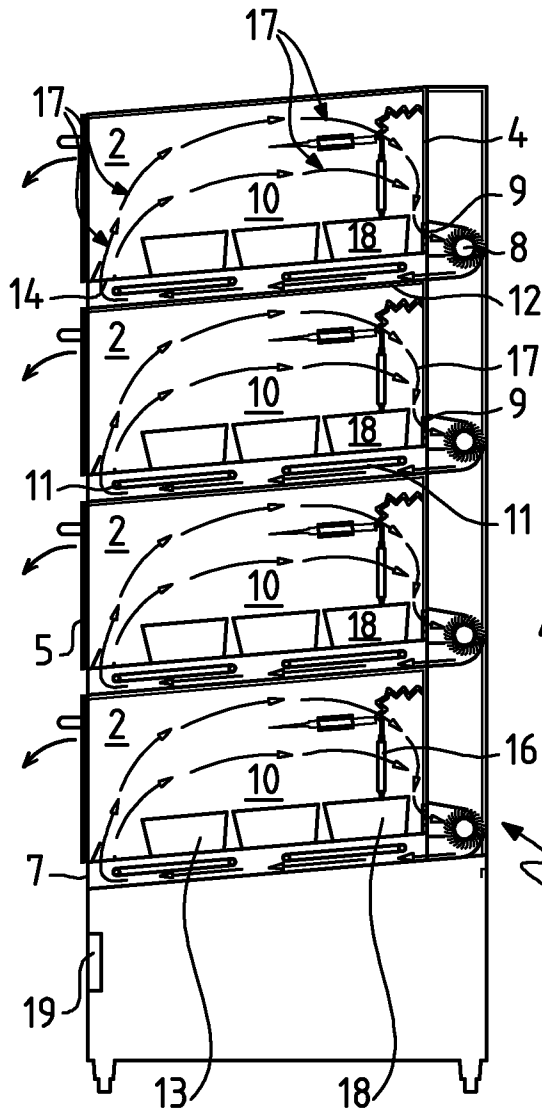


FIG.1

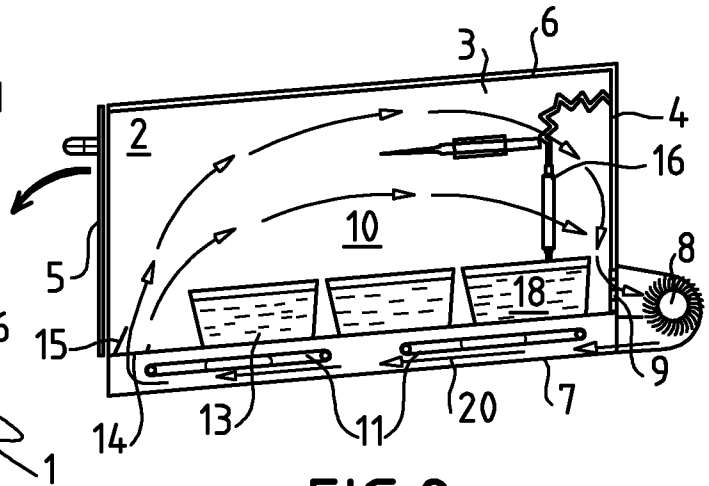


FIG.2

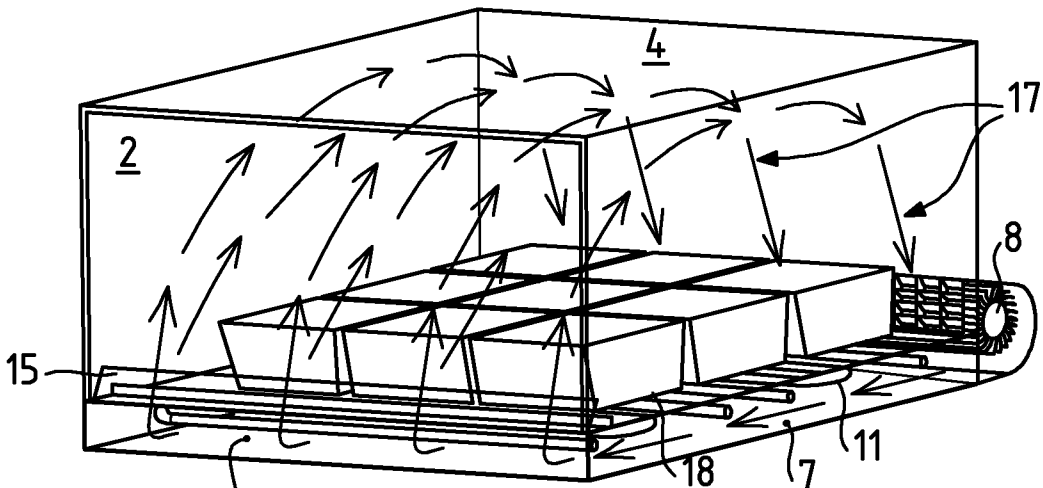


FIG.3

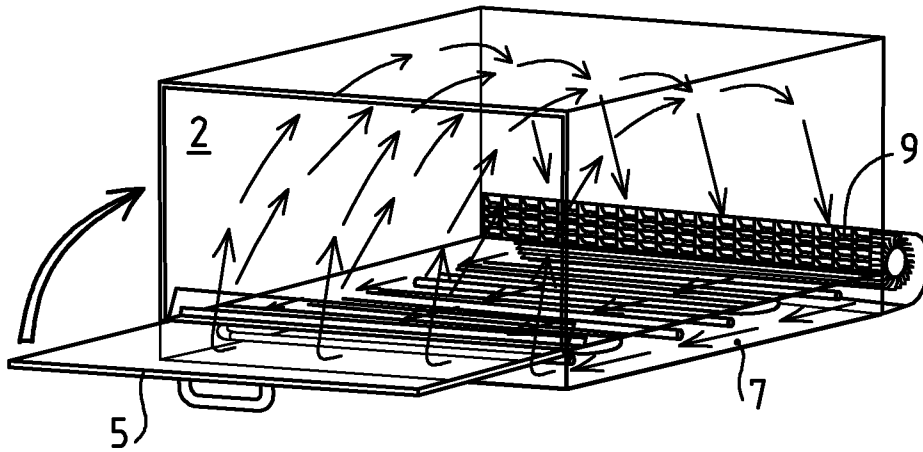


FIG. 4

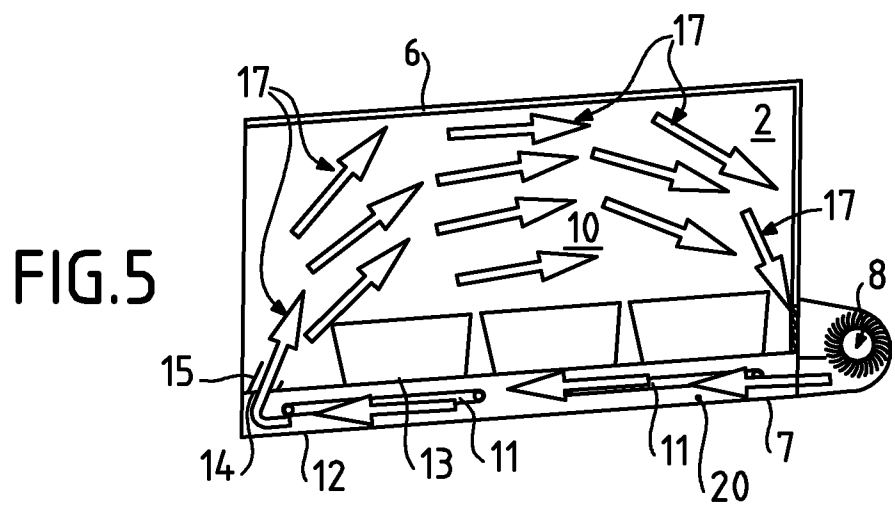


FIG. 5

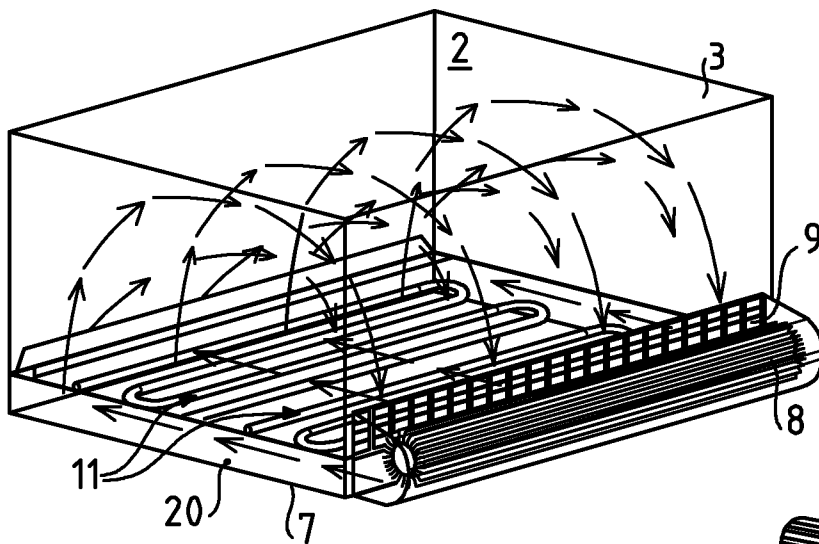


FIG. 6

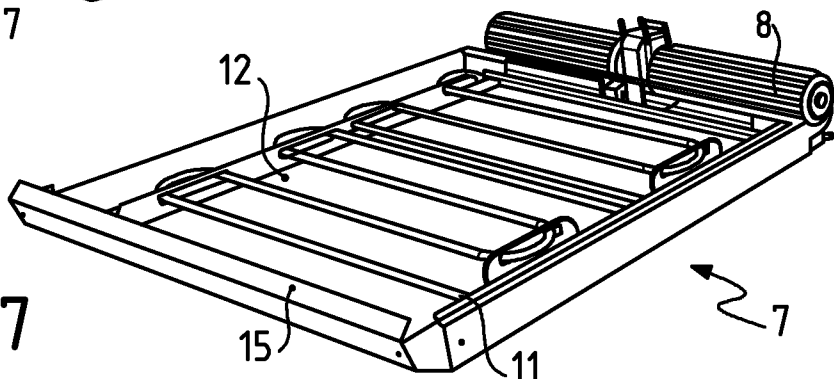


FIG. 7

INTERNATIONAL SEARCH REPORT

International application No
PCT/FR2018/050383

A. CLASSIFICATION OF SUBJECT MATTER
INV. A47J39/00
ADD.
According to International Patent Classification (IPC) or to both national classification and IPC

B. FIELDS SEARCHED
Minimum documentation searched (classification system followed by classification symbols)
A47J
Documentation searched other than minimum documentation to the extent that such documents are included in the fields searched

Electronic data base consulted during the international search (name of data base and, where practicable, search terms used)
EPO-Internal, WPI Data

C. DOCUMENTS CONSIDERED TO BE RELEVANT		
Category*	Citation of document, with indication, where appropriate, of the relevant passages	Relevant to claim No.
Y	FR 2 850 261 A1 (ROTISOL SA [FR]) 30 July 2004 (2004-07-30) page 2, lines 9-25; figure -----	1-3
Y	WO 03/094684 A1 (LEDA TECHNOLOGIES NV [BE]; BRAEKEN HUGO [BE]) 20 November 2003 (2003-11-20) page 4, line 13 - page 5, line 16 page 7, lines 12-15 figures 1, 2 -----	1-3
A	US 5 771 789 A (DAVIS JOHN C [US]) 30 June 1998 (1998-06-30) column 3, lines 42-66 column 6, lines 16-52 figure 2 -----	1,2

Further documents are listed in the continuation of Box C.

See patent family annex.

* Special categories of cited documents :

- "A" document defining the general state of the art which is not considered to be of particular relevance
- "E" earlier application or patent but published on or after the international filing date
- "L" document which may throw doubts on priority claim(s) or which is cited to establish the publication date of another citation or other special reason (as specified)
- "O" document referring to an oral disclosure, use, exhibition or other means
- "P" document published prior to the international filing date but later than the priority date claimed

- "T" later document published after the international filing date or priority date and not in conflict with the application but cited to understand the principle or theory underlying the invention
- "X" document of particular relevance; the claimed invention cannot be considered novel or cannot be considered to involve an inventive step when the document is taken alone
- "Y" document of particular relevance; the claimed invention cannot be considered to involve an inventive step when the document is combined with one or more other such documents, such combination being obvious to a person skilled in the art
- "&" document member of the same patent family

Date of the actual completion of the international search
14 June 2018

Date of mailing of the international search report
26/06/2018

Name and mailing address of the ISA/
European Patent Office, P.B. 5818 Patentlaan 2
NL - 2280 HV Rijswijk
Tel. (+31-70) 340-2040,
Fax: (+31-70) 340-3016

Authorized officer
Novelli, Bruno

INTERNATIONAL SEARCH REPORT

Information on patent family members

International application No

PCT/FR2018/050383

Patent document cited in search report	Publication date	Patent family member(s)	Publication date
FR 2850261	A1	30-07-2004	NONE

WO 03094684	A1	20-11-2003	AU 2002306267 A1 11-11-2003
		WO 03094684 A1	20-11-2003

US 5771789	A	30-06-1998	NONE

RAPPORT DE RECHERCHE INTERNATIONALE

Demande internationale n°

PCT/FR2018/050383

A. CLASSEMENT DE L'OBJET DE LA DEMANDE INV. A47J39/00 ADD.		
Selon la classification internationale des brevets (CIB) ou à la fois selon la classification nationale et la CIB		
B. DOMAINES SUR LESQUELS LA RECHERCHE A PORTE		
Documentation minimale consultée (système de classification suivi des symboles de classement) A47J		
Documentation consultée autre que la documentation minimale dans la mesure où ces documents relèvent des domaines sur lesquels a porté la recherche		
Base de données électronique consultée au cours de la recherche internationale (nom de la base de données, et si cela est réalisable, termes de recherche utilisés) EPO-Internal, WPI Data		
C. DOCUMENTS CONSIDERES COMME PERTINENTS		
Catégorie*	Identification des documents cités, avec, le cas échéant, l'indication des passages pertinents	no. des revendications visées
Y	FR 2 850 261 A1 (ROTISOL SA [FR]) 30 juillet 2004 (2004-07-30) page 2, lignes 9-25; figure -----	1-3
Y	WO 03/094684 A1 (LEDA TECHNOLOGIES NV [BE]; BRAEKEN HUGO [BE]) 20 novembre 2003 (2003-11-20) page 4, ligne 13 - page 5, ligne 16 page 7, lignes 12-15 figures 1, 2 -----	1-3
A	US 5 771 789 A (DAVIS JOHN C [US]) 30 juin 1998 (1998-06-30) colonne 3, lignes 42-66 colonne 6, lignes 16-52 figure 2 -----	1,2
<input type="checkbox"/> Voir la suite du cadre C pour la fin de la liste des documents <input checked="" type="checkbox"/> Les documents de familles de brevets sont indiqués en annexe		
* Catégories spéciales de documents cités:		
"A" document définissant l'état général de la technique, non considéré comme particulièrement pertinent "E" document antérieur, mais publié à la date de dépôt international ou après cette date "L" document pouvant jeter un doute sur une revendication de priorité ou cité pour déterminer la date de publication d'une autre citation ou pour une raison spéciale (telle qu'indiquée) "O" document se référant à une divulgation orale, à un usage, à une exposition ou tous autres moyens "P" document publié avant la date de dépôt international, mais postérieurement à la date de priorité revendiquée	"T" document ultérieur publié après la date de dépôt international ou la date de priorité et n'appartenant pas à l'état de la technique pertinent, mais cité pour comprendre le principe ou la théorie constituant la base de l'invention "X" document particulièrement pertinent; l'invention revendiquée ne peut être considérée comme nouvelle ou comme impliquant une activité inventive par rapport au document considéré isolément "Y" document particulièrement pertinent; l'invention revendiquée ne peut être considérée comme impliquant une activité inventive lorsque le document est associé à un ou plusieurs autres documents de même nature, cette combinaison étant évidente pour une personne du métier "&" document qui fait partie de la même famille de brevets	
Date à laquelle la recherche internationale a été effectivement achevée 14 juin 2018		Date d'expédition du présent rapport de recherche internationale 26/06/2018
Nom et adresse postale de l'administration chargée de la recherche internationale Office Européen des Brevets, P.B. 5818 Patentlaan 2 NL - 2280 HV Rijswijk Tel. (+31-70) 340-2040, Fax: (+31-70) 340-3016		Fonctionnaire autorisé Novelli, Bruno

RAPPORT DE RECHERCHE INTERNATIONALE

Renseignements relatifs aux membres de familles de brevets

Demande internationale n°

PCT/FR2018/050383

Document brevet cité au rapport de recherche		Date de publication	Membre(s) de la famille de brevet(s)	Date de publication
FR 2850261	A1	30-07-2004	AUCUN	

WO 03094684	A1	20-11-2003	AU 2002306267 A1 WO 03094684 A1	11-11-2003 20-11-2003

US 5771789	A	30-06-1998	AUCUN	
