

(12) DEMANDE INTERNATIONALE PUBLIÉE EN VERTU DU TRAITÉ DE COOPÉRATION  
EN MATIÈRE DE BREVETS (PCT)

(19) Organisation Mondiale de la Propriété  
Intellectuelle  
Bureau international



(43) Date de la publication internationale  
19 octobre 2006 (19.10.2006)

PCT

(10) Numéro de publication internationale  
**WO 2006/108944 A2**

(51) Classification internationale des brevets :  
F25D 25/02 (2006.01) A47B 73/00 (2006.01)

(21) Numéro de la demande internationale :  
PCT/FR2006/000721

(22) Date de dépôt international : 31 mars 2006 (31.03.2006)

(25) Langue de dépôt : français

(26) Langue de publication : français

(30) Données relatives à la priorité :  
0503637 12 avril 2005 (12.04.2005) FR

(71) Déposant (pour tous les États désignés sauf US) : COM-  
PAGNIE GERVAIS DANONE [FR/FR]; 126, rue Jules  
Guesdes, F-92300 Levallois Perret (FR).

(72) Inventeur; et

(75) Inventeur/Déposant (pour US seulement) : MARTIN,  
Christophe [FR/FR]; 16bis rue Lauriston, F-75116 Paris  
(FR).

(74) Mandataires : VOUGNY, Christophe etc.; Cabinet  
Plasseraud, 52 rue de la Victoire, F-75440 Paris Cédex 9  
(FR).

(81) États désignés (sauf indication contraire, pour tout titre de  
protection nationale disponible) : AE, AG, AL, AM, AT,  
AU, AZ, BA, BB, BG, BR, BW, BY, BZ, CA, CH, CN, CO,  
CR, CU, CZ, DE, DK, DM, DZ, EC, EE, EG, ES, FI, GB,  
GD, GE, GH, GM, HR, HU, ID, IL, IN, IS, JP, KE, KG,  
KM, KN, KP, KR, KZ, LC, LK, LR, LS, LT, LU, LV, LY,  
MA, MD, MG, MK, MN, MW, MX, MZ, NA, NG, NI, NO,  
NZ, OM, PG, PH, PL, PT, RO, RU, SC, SD, SE, SG, SK,  
SL, SM, SY, TJ, TM, TN, TR, TT, TZ, UA, UG, US, UZ,  
VC, VN, YU, ZA, ZM, ZW.

(84) États désignés (sauf indication contraire, pour tout titre  
de protection régionale disponible) : ARIPO (BW, GH,  
GM, KE, LS, MW, MZ, NA, SD, SL, SZ, TZ, UG, ZM,  
ZW), eurasien (AM, AZ, BY, KG, KZ, MD, RU, TJ, TM),  
européen (AT, BE, BG, CH, CY, CZ, DE, DK, EE, ES, FI,  
FR, GB, GR, HU, IE, IS, IT, LT, LU, LV, MC, NL, PL, PT,  
RO, SE, SI, SK, TR), OAPI (BF, BJ, CF, CG, CI, CM, GA,  
GN, GQ, GW, ML, MR, NE, SN, TD, TG).

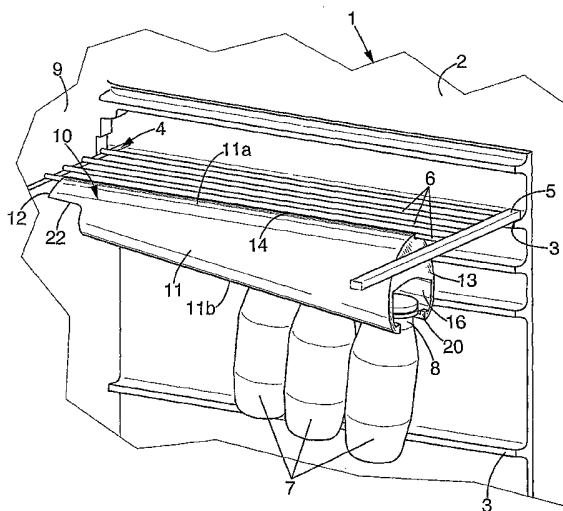
Déclaration en vertu de la règle 4.17 :

— relative à la qualité d'inventeur (règle 4.17.iv)

[Suite sur la page suivante]

(54) Title: DEVICE FOR STORING BOTTLES IN A REFRIGERATOR

(54) Titre : DISPOSITIF DE RANGEMENT DE BOUTEILLES POUR REFRIGERATEUR



(57) Abstract: The inventive device for storing bottles with a neck comprises a hooking unit (14) for suspending said device under a domestic refrigerator shell (4) and a hollow delivery guide (11) longitudinally extending away from a rear end (12) to a front end (13) which is provided with a delivery opening (16). Said delivery guide consists of a top surface (11a) provided with the hooking unit (14), a lower surface (11b) and a C-shaped cross section with an opening towards the lower surface. The width of the opening is embodied in such a way that a constricted part (8) of the neck (7) of a bottle (7) is enabled to freely slide and the inwardly oriented longitudinal rims of the opening form supporting rails (17, 18) whose length is greater than double the diameter of the bottle neck enlarged section and by which said enlarged part is supported when the bottle is suspended.

[Suite sur la page suivante]

WO 2006/108944 A2

**Publiée :**

— sans rapport de recherche internationale, sera republiée  
dès réception de ce rapport

abréviations" figurant au début de chaque numéro ordinaire de  
la Gazette du PCT.

En ce qui concerne les codes à deux lettres et autres abrévia-  
tions, se référer aux "Notes explicatives relatives aux codes et

---

**(57) Abrégé :** Dispositif de rangement de bouteilles présentant un col, comprenant un organe d'accrochage (14) adapté pour suspendre le dispositif sous une clayette (4) d'un réfrigérateur domestique, ainsi qu'un guide de distribution creux (11) s'étendant longitudinalement depuis une extrémité arrière (12) jusqu'à une extrémité frontale (13) présentant une ouverture de distribution (16). Le guide de distribution présente une face supérieure (11a) munie de l'organe d'accrochage (14), une face inférieure (11b) et une section transversale en "C" avec une ouverture débouchant dans la face inférieure. L'ouverture présente une largeur adaptée pour laisser coulisser librement la partie rétrécie du col (8) d'une bouteille (7) et pour que les rebords longitudinaux de l'ouverture orientés vers l'intérieur forment des rails d'appui (17, 18) d'une longueur supérieure à deux fois le diamètre de la partie élargie du col de la bouteille, sur lesquels prend appui cette partie élargie lorsque la bouteille est suspendue.

**DISPOSITIF DE RANGEMENT DE BOUTEILLES POUR REFRIGERATEUR**

La présente invention se rapporte à un dispositif de rangement pour bouteilles présentant un col, comprenant au moins un organe d'accrochage adapté pour suspendre le dispositif sous une clayette d'un réfrigérateur domestique.

Les réfrigérateurs domestiques sont destinés à contenir des produits alimentaires contenus dans des emballages ou des récipients de forme et de taille très variable. La place disponible dans l'enceinte d'un réfrigérateur domestique étant limitée, il existe un besoin pour des dispositifs de rangement permettant d'optimiser l'espace occupé dans le réfrigérateur. Par exemple, les clayettes supportant les articles sont généralement montées amovibles dans des rails formés à différentes hauteurs dans les parois internes afin de pouvoir régler l'espacement entre deux clayettes. Même si l'on peut réduire ainsi l'espace entre deux clayettes données pour ranger à un niveau déterminé l'ensemble des produits de petite dimension, cette solution n'est efficace que si l'on dispose d'un nombre important d'articles d'une taille minimum, et elle est limitée par le fait que les articles doivent rester facilement accessibles.

Par ailleurs, on a également proposé des accessoires destinés à être accrochés sous la face inférieure d'une clayette pour former localement une zone de rangement de faible hauteur. Par exemple, le document GB-A-2 158 705 décrit un dispositif de rangement se présentant sous la forme d'un filet suspendu par des crochets aux tiges formant une clayette et dans lequel une bouteille peut être disposée en position couchée. Toutefois, ce dispositif n'est pas entièrement satisfaisant, notamment dans le cas où l'on souhaite ranger de petites bouteilles qui présentent une hauteur nettement inférieure à la profondeur de la clayette et un diamètre inférieur à la largeur d'une main, car dans ce cas l'accès

à une petite bouteille disposée vers l'extrémité arrière du filet est mal aisé.

La présente invention vise donc à proposer un dispositif de rangement pour bouteilles permettant  
5 d'optimiser l'espace occupé dans un réfrigérateur, sans toutefois réduire l'accessibilité aux produits rangés dans ce dispositif.

A cet effet, la présente invention a pour objet un dispositif de rangement pour bouteilles présentant un col,  
10 du type précité, caractérisé en ce qu'il comprend un guide de distribution creux s'étendant longitudinalement depuis une extrémité arrière jusqu'à une extrémité frontale présentant une ouverture de distribution, le guide de distribution présentant une face radiale supérieure munie  
15 de l'organe d'accrochage, une face radiale inférieure et une section transversale globalement en forme de "C" avec une ouverture débouchant dans la face inférieure, ladite ouverture présentant une largeur adaptée pour laisser coulisser librement la partie rétrécie du col d'une  
20 bouteille et pour que les rebords longitudinaux de l'ouverture orientés vers l'intérieur dudit guide forment des rails d'appui sur lesquels prend appui la partie supérieure élargie du col de la bouteille lorsqu'elle est suspendue dans le dispositif, les rails d'appui présentant  
25 une longueur au moins égale à deux fois le diamètre de la partie élargie du col.

En suspendant ainsi les bouteilles par leur col, c'est-à-dire la partie rétrécie située entre le corps principal et l'ouverture supérieure de la bouteille, le  
30 corps de la bouteille reste dégagé et peut être saisi manuellement. La possibilité de coulissement des bouteilles le long du guide de distribution et à travers l'ouverture de distribution frontale située du côté de l'ouverture du réfrigérateur, permettent de guider la bouteille afin de  
35 sortir celle-ci sans heurter d'autres articles, même si elle était initialement rangée vers le fond du

réfrigérateur. Le fait que les bouteilles soient disposées les unes derrière les autres par rapport à l'ouverture du réfrigérateur permet de disposer un nombre plus ou moins important de bouteilles selon leur diamètre, afin d'occuper sensiblement toute la profondeur du réfrigérateur. Par ailleurs, lorsque aucune bouteille n'est rangée dans le dispositif, l'espace utile occupé par celui-ci est très faible étant donné que sa hauteur est faible par rapport à la hauteur des bouteilles et qu'il est situé à proximité de la face inférieure d'une clayette. Aussi, le dispositif peut rester à demeure dans le réfrigérateur sans réellement nuire à la capacité de rangement de celui-ci.

On notera qu'un grand nombre de bouteilles présente un col suivi d'une partie supérieure évasée, ou d'une collerette radiale, par laquelle elles peuvent être suspendues. En effet, quasiment l'ensemble des bouteilles en matière plastique, et par conséquent la grande majorité des bouteilles de volume inférieur à 50cl, présente une collerette pour des raisons de fabrication.

Dans des modes de réalisation préférés du dispositif de rangement, on peut avoir recours, en outre, à l'une et/ou à l'autre des dispositions suivantes :

- l'organe d'accrochage comprend une rainure adaptée pour être encliquetée sur une tige de section circulaire faisant partie d'une clayette d'un réfrigérateur, ce qui permet un montage sans outil par simple pression en direction de la face inférieure de la clayette ;

- l'organe d'accrochage est une rainure unique s'étendant longitudinalement dans la face supérieure du guide de distribution et agencée à l'aplomb du centre de l'ouverture de la face inférieure, ainsi l'organe d'accrochage n'est pas tributaire de l'espacement entre les tiges de la clayette et le dispositif de rangement demeure naturellement en position verticale sous l'effet du poids des bouteilles ;

- le dispositif comprend en outre au moins un élément adaptateur présentant un organe de liaison adapté pour être relié avec l'organe d'accrochage du guide de distribution, et un organe d'accrochage adapté pour venir en prise avec une clayette d'un réfrigérateur, de manière à adapter le dispositif à différents types de clayette sans modifier le guide de distribution ;

- l'organe de liaison de l'élément adaptateur est une nervure adaptée pour coulisser avec frottement dans la rainure formant l'organe d'accrochage du guide de distribution, de manière à modifier la position de l'élément adaptateur en fonction des dimensions de la clayette ;

- l'organe d'accrochage de l'élément adaptateur est un crochet en "U" présentant une ouverture orientée selon la direction longitudinale du guide de distribution et adaptée pour venir en prise avec le bord d'une clayette d'un réfrigérateur ;

- les rails d'appui du guide de distribution présentent, de l'extrémité arrière vers l'extrémité frontale, une inclinaison orientée vers le bas lorsque le dispositif est monté dans un réfrigérateur, de manière à ce que les bouteilles glissent naturellement vers l'ouverture de distribution ;

- au moins l'un des rails d'appui présente une butée à proximité de l'extrémité frontale, qui limite le coulisement des bouteilles au-delà de cette extrémité ;

- la face supérieure du guide de distribution est une surface continue et convexe, ce qui évite l'accumulation de salissures sur le dispositif de rangement et facilite son nettoyage ;

- le guide de distribution présente une échancrure adjacente à l'extrémité arrière, qui s'étend depuis l'ouverture de la face inférieure vers la face supérieure, afin de faciliter le chargement par l'extrémité arrière du guide et ainsi distribuer en premier les bouteilles les

plus anciennes ;

- le guide de distribution est prolongé à partir de son extrémité arrière par un guide de chargement creux présentant une section analogue au guide de distribution et s'étendant jusqu'à une extrémité libre présentant une ouverture de chargement, ledit guide de chargement présentant une courbure adaptée pour que l'ouverture de chargement soit approximativement orientée dans le même sens que l'ouverture de distribution, également dans le but de délivrer en priorité les bouteilles les plus anciennes par l'ouverture de distribution.

D'autres caractéristiques et avantages de l'invention apparaîtront au cours de la description suivante, donnée à titre d'exemples non limitatifs, en référence aux dessins annexés dans lesquels :

- la figure 1 est une vue en perspective d'un dispositif de rangement selon un premier mode de réalisation de l'invention, qui est suspendu sous une clayette d'un réfrigérateur ;

- la figure 2 est une vue analogue à la figure 1 d'une variante du premier mode de réalisation comprenant des éléments adaptateurs ;

- la figure 3 est une vue partielle agrandie du dispositif de rangement représenté à la figure 1 ;

- la figure 4 est une vue de côté du dispositif de rangement représenté à la figure 1 ;

- la figure 5 est une vue de dessus d'un dispositif de rangement selon un deuxième mode de réalisation de l'invention.

Sur les différentes figures on a conservé des références identiques pour désigner des éléments identiques ou similaires.

A la figure 1, est partiellement représenté un réfrigérateur 1 présentant sur les parois latérales 2 qui délimitent l'enceinte réfrigérée, des rebords horizontaux 3 agencés à différentes hauteurs. Sur une paire de ces

rebords 3 repose une clayette 4. Dans l'exemple représenté à la figure 1, il s'agit d'une clayette formée de fils ou tiges de section circulaire. La clayette 4 comprend un cadre 5 et des tiges 6 régulièrement espacées qui s'étendent selon la profondeur de l'enceinte réfrigérée. Comme cela est usuel, les tiges 6 présentent une section circulaire d'un diamètre d'environ 3 mm.

Des bouteilles 7 présentant un col 8 sont suspendues sous la clayette 4 grâce à un dispositif de rangement 10.

Dans l'exemple de réalisation décrit, les bouteilles 7 ont une contenance d'environ 10 cl, une hauteur de 10 cm, un diamètre extérieur d'environ 3 cm au niveau du col 8 et d'environ 3,6 cm au niveau de la collerette. On notera que ces petites bouteilles dont le diamètre du fond est approximativement égal au diamètre de la collerette, posent souvent des problèmes de stabilité lorsqu'elles sont posées sur les tiges 6 d'une clayette.

Le dispositif de rangement 10 comprend un guide de distribution 11 s'étendant longitudinalement depuis une extrémité arrière 12 située du côté du fond 9 de l'enceinte réfrigérée jusqu'à une extrémité frontale 13 située à proximité du plan du cadre de la porte non représentée.

Le guide de distribution 11 se présente sous forme d'un profilé rectiligne formé en une seule pièce de matière plastique. La longueur du guide de distribution 11 est légèrement inférieure à la profondeur de la clayette 4, de sorte qu'il s'étend sur la majeure partie de la profondeur de l'enceinte de réfrigération.

Le guide de distribution 11 présente des faces radiales par rapport à son axe longitudinal, et notamment une face radiale supérieure 11a qui correspond à la surface du guide visible de dessus lorsque le dispositif de rangement 10 est suspendu.

Le guide de distribution 11 présente également une face radiale inférieure 11b, visible depuis le dessous,

qui, dans le mode de réalisation représenté, rejoint la face supérieure 11a du fait de la forme ovalisée du profil extérieur du guide. Mais le guide de distribution pourrait présenter des faces radiales latérales nettement distinctes des faces supérieure et inférieure dans le cas où celui-ci aurait un profil extérieur polygonal.

La face supérieure 11a du guide de distribution 11 comporte un organe d'accrochage formé par une rainure 14. Comme cela est mieux visible à la figure 3, la rainure 14 présente un profil en arc de cercle adaptée pour venir en prise avec la tige 6 par encliquetage.

La face supérieure 11a forme une surface continue convexe, présentant dans le mode de réalisation représenté un profil en ogive. Ainsi, si un produit disposé sur la face supérieure de la clayette 4 vient à s'écouler, il glisse sur la face supérieure 11a sans s'accumuler. Du fait de cette surface convexe continue et du fait que l'organe d'accrochage est réalisé sous forme d'une rainure affleurant au sommet de cette surface, la face supérieure 11a est particulièrement facile à nettoyer, ce qui permet de respecter les conditions d'hygiène requises dans un réfrigérateur domestique.

Le guide de distribution 11 présente une section transversale globalement en forme de "C" sur toute sa longueur, de sorte que les extrémités (12, 13) présentent des ouvertures orientées longitudinalement, et notamment une ouverture de distribution 16 à l'extrémité frontale 13. La section transversale est agencée de manière à ce que l'ouverture de la forme en "C" débouche dans la face inférieure 11b du guide, et de préférence de manière centrée par rapport à cette face. Le profil du guide de distribution 11 définit ainsi une ouverture s'étendant sur toute la longueur du guide et centrée au milieu de la face inférieure 11b. La largeur de cette ouverture est adaptée en fonction du type de bouteilles destinées au dispositif de rangement, de manière à laisser coulisser librement la

partie rétrécie du col 8 des bouteilles, mais elle doit être inférieure au diamètre de la partie supérieure élargie du col. Ainsi, les rebords longitudinaux de l'ouverture formés par les extrémités de la section en forme de "C" et orientés vers l'intérieur du guide 11, forment des rails d'appui (17, 18) s'étendant parallèlement sur la longueur du guide de distribution 11. Comme cela est mieux visible aux figures 3 et 4, la partie élargie du col des bouteilles repose sur les rails d'appui 17 et 18 de sorte que les bouteilles sont suspendues par leur col dans le dispositif de rangement 10.

Afin d'optimiser l'espace de rangement disponible dans l'enceinte 20 du réfrigérateur, les rails d'appui (17, 18) s'étendent sur une longueur supérieure à deux fois le diamètre de la partie élargie du col pour que le dispositif de rangement 10 puisse contenir au moins deux bouteilles. Mais les rails d'appui peuvent s'étendre sur la majeure partie de la profondeur relativement standard de l'enceinte réfrigérée, de manière à pouvoir ranger un nombre plus ou moins important de bouteilles en fonction des dimensions de celles-ci. Par exemple, six bouteilles 7 sont susceptibles d'être rangées simultanément dans le guide de distribution 11.

La rainure 14, formant un organe d'accrochage unique, s'étend de manière rectiligne sur toute la longueur de la face supérieure 11a du guide de distribution 11. De plus, la rainure 14 est centrée au milieu de la face supérieure 11a, et par conséquent située à l'aplomb du centre de l'ouverture de la face inférieure 11b, de sorte que le dispositif de rangement 10 prend naturellement une position verticale sous le poids des bouteilles 7. Il n'est donc pas nécessaire que l'organe d'accrochage formé par la rainure 14 bloque en rotation le dispositif de rangement 10 par rapport à la tige 6 de la clayette. La rainure 14 doit simplement retenir le guide 11 sur la tige 6 tant que la traction exercée vers le bas n'excède pas une valeur

nettement supérieure au poids de l'ensemble des bouteilles que peut recevoir le dispositif de rangement 10. La rainure 14 peut donc être conçue de manière à être accrochée par encliquetage avec un jeu plus ou moins important sur des tiges de clayette dont le diamètre varie sensiblement. Toutefois, l'organe d'accrochage 14 pourrait être réalisé de manière sensiblement différente, comme par crochets en "J" s'étendant vers le haut, ou à l'aide de pattes formant une pince élastique verticale qui est adaptée pour enserrer la tige 6.

Il est bien visible à la figure 4, que le guide 11 est conçu, notamment en fonction de la hauteur du ou des organes d'accrochage et de l'évolution de la section transversale du guide, de manière à ce que les rails d'appui (17, 18) présentent une inclinaison vers le bas depuis l'extrémité arrière vers l'extrémité frontale. Ainsi, dès qu'une bouteille est rangée dans le dispositif, celle-ci glisse par gravité à proximité de l'ouverture de distribution 16. La prise des bouteilles est ainsi facilitée.

Dans le mode de réalisation décrit où la face supérieure 11a est parallèle à la tige horizontale 6 de la clayette, l'inclinaison des rails (17, 18) est obtenue en faisant évoluer la section transversale du guide de distribution 11 de manière à augmenter sa hauteur depuis l'extrémité arrière 12 à l'extrémité frontale 13 et ce, principalement en augmentant l'épaisseur du matériau dans la partie centrale de la section en forme de "C".

Afin d'éviter une chute des bouteilles du côté de l'extrémité frontale 13, des butées (19, 20) sont formées sur les rails d'appui (17,18) à proximité de cette extrémité 13. Comme on peut le voir à la figure 3, ces butées (19,20) se présentent sous forme de plots faisant saillie vers le haut à l'extrémité des rails d'appui (17, 18). Mais ces butées pourraient être formées différemment, par exemple sous forme d'une patte élastique s'étendant

d'un rail vers l'autre en travers de l'ouverture de la face inférieure.

Le guide de distribution 11 présente à son extrémité arrière une échancrure 22 visible à la figure 4. L'échancrure 22 s'étend depuis l'ouverture de la face inférieure 11b, de sorte que le rail d'appui 17 est interrompu au niveau de celle-ci, et remonte vers la face supérieure 11a sur une hauteur supérieure à la hauteur de la partie du col insérée dans le guide 11. La longueur de l'échancrure, mesurée à partir de l'extrémité arrière 12 du guide, est supérieure au diamètre extérieur de la bouteille 7. L'échancrure 22 forme ainsi une ouverture permettant de charger latéralement des bouteilles dans le guide et par conséquent de manière plus aisée que par l'ouverture de l'extrémité arrière 12 qui n'est pas visible lorsque le dispositif de rangement 10 est monté dans le réfrigérateur.

Le chargement de nouvelles bouteilles du côté de l'extrémité arrière 12 présente l'avantage de mettre à disposition de l'utilisateur au niveau de l'ouverture de distribution 16, les bouteilles qui ont été rangées en premier. Ceci permet une meilleure gestion du stock de bouteilles rangées dans le réfrigérateur en évitant de consommer une bouteille dont la date de péremption est encore lointaine, alors que sont encore stockées des bouteilles dont la date de péremption est plus proche.

Dans une variante de ce premier mode de réalisation représenté à la figure 2, des éléments adaptateurs (24, 25) sont prévus entre le guide de distribution 11 et la clayette 4' qui se présente ici sous forme d'une plaque de verre.

Les éléments adaptateurs (24, 25) comportent chacun un organe de liaison 27 qui se présente sous forme d'une nervure ayant un profil en oméga adapté pour être inséré dans la rainure 14 du guide de distribution 11, et un organe d'accrochage (28, 29) se présentant sous la forme

d'un crochet en "U" qui est adapté pour venir en prise avec le bord de la clayette 4'.

L'organe de liaison 27 de chacun des éléments adaptateurs (24, 25) est de préférence conformé pour pouvoir coulisser avec frottement dans la rainure 14, de manière à insérer l'ouverture des organes d'accrochage (28, 29) en "U" par un coulissement de l'élément adaptateur et à ajuster la position de ces éléments adaptateurs en fonction de la profondeur de la clayette 4'. Toutefois, la forme de l'organe de liaison et celle de l'organe d'accrochage des éléments adaptateurs pourraient être sensiblement différentes, notamment en fonction de la configuration du ou des organes d'accrochage du guide de distribution 11 et de la structure de la clayette. Par ailleurs, il est possible de ne prévoir qu'un seul élément adaptateur, si celui-ci n'a que pour fonction d'ajuster la position du deuxième organe d'accrochage formé par l'élément adaptateur en fonction de la profondeur de la clayette ou de l'écartement séparant les tiges d'une clayette.

A la figure 5, est représenté un deuxième mode de réalisation du dispositif de rangement 10 qui comporte un guide de distribution 11 s'étendant depuis une extrémité arrière 12 jusqu'à une extrémité frontale 13. Ce guide de distribution 11 est tout à fait analogue au guide de distribution du premier mode de réalisation. Il présente notamment une section transversale globalement en forme de "C" qui définit une ouverture dans la face inférieure et des rails d'appui (17, 18) représentées en traits discontinus, ainsi qu'une rainure 14 qui forme un organe d'accrochage au sommet de la face supérieure 11a. Les rails d'appui (17,18) peuvent être inclinés comme dans le premier mode de réalisation ou être horizontaux, mais aucune échancrure au niveau de l'extrémité arrière 12 n'est prévue pour le chargement des bouteilles. Par ailleurs, dans ce mode de réalisation, le guide de distribution 11 présente deux pattes d'appui 30 s'étendant latéralement d'un côté du

guide 11, dont la fonctions sera détaillée ci-après.

Le guide de distribution 11 est prolongé à partir de son extrémité arrière ouverte 12 par un guide de chargement 31 qui s'étend tout d'abord selon un arc de cercle puis de manière rectiligne jusqu'à une extrémité libre 32, dite extrémité de chargement. Le guide de chargement 31 présente une section transversale analogue à celle du guide de distribution, 11, c'est-à-dire globalement en forme de "C" et répondant aux mêmes exigences vis-à-vis des dimensions des bouteilles.

Le guide de chargement 31 présente à son extrémité libre 32 une ouverture d'extrémité 36, dite ouverture de chargement, et des rails d'appui (37, 38) qui sont raccordés et prolongent les rails d'appui (17, 18) du guide de distribution 11. Plus particulièrement, au niveau de l'extrémité arrière 12 du guide de distribution 11, les deux guides (11,31) présentent une section identique de manière à former des surfaces extérieure et intérieure continues. Toutefois, le guide de chargement 31 présente au sommet de sa face supérieure 31a un décrochement avec la face supérieure 11a au niveau de l'extrémité arrière 12, de manière à ce que la face supérieure 31a du guide de chargement 31 soit située juste au-dessous du niveau du fond de la rainure d'accrochage 14.

Ainsi conformé, le dispositif de rangement 10 a globalement la forme d'un "U" et présente une ouverture de chargement 36 à l'extrémité d'une branche du "U" et une ouverture de distribution 16 à l'extrémité de l'autre branche du "U". Comme dans le cas du chargement du côté de l'extrémité arrière 12 du premier mode de réalisation, ceci a pour but de faciliter le respect des dates de fraîcheur des produits en rangeant les bouteilles 7 dans le dispositif 10 par l'ouverture de chargement 36 et en retirant les bouteilles à consommer par l'ouverture de distribution 16, notamment lorsque les bouteilles 7 contiennent un produit lacté rapidement périssable. Mais,

dans ce deuxième mode de réalisation, le chargement est encore facilité car l'ouverture de chargement 36 et l'ouverture de distribution 16 sont toutes deux orientées vers l'ouverture de l'enceinte de réfrigération, c'est-à-dire vers l'utilisateur.

On notera que la branche du "U" faisant partie du guide de chargement 31 n'est pas nécessairement de la même longueur que celle du guide de distribution 11. Au contraire, comme représenté à la figure 5, cette branche est plus courte afin que l'utilisateur identifie immédiatement l'ouverture de chargement 36 et l'ouverture de distribution 16, et qu'il soit incité à retirer les bouteilles au niveau de l'ouverture de distribution 16. Il est même envisageable que le guide de chargement 31 ne comporte qu'une section courbe de manière à ce que l'ouverture de chargement 36 soit orientée comme, ou approximativement comme, l'ouverture de distribution, mais sensiblement au niveau de l'extrémité arrière 12 du guide de distribution 11.

Tout comme dans le premier mode de réalisation, le guide de distribution 11 comporte une rainure d'accrochage 14 unique encliquetable sur une tige 6 d'une clayette, ou dans laquelle peuvent être insérés des éléments adaptateurs (24, 25). Par ailleurs, les pattes d'appui 30 présentent des faces supérieures qui s'étendent du côté opposé au guide de chargement 31 dans un plan horizontal situé un peu en dessous du fond de la rainure 14, de manière à prendre appui sur une autre tige 6 de la clayette 4 et éviter un basculement du dispositif de rangement 10.

Tout comme dans le premier mode de réalisation, le dispositif de rangement comprenant le guide de distribution 11 et le guide de chargement 31 peuvent être réalisés en une seule pièce de matière plastique pour réduire son coût.

Pour mettre en place le dispositif de rangement 10 réalisé selon l'un ou l'autre des modes de réalisation,

l'utilisateur place la rainure 14 du guide de distribution sous une tige 6 d'une clayette 4 si celle-ci est réalisée en fil, et encliquette le dispositif en exerçant une pression vers le haut. Dans le cas d'une clayette 4' se  
5 présentant sous forme d'une plaque, par exemple en verre, l'utilisateur engage un élément adaptateur 24 à l'extrémité arrière de la rainure 14 et accroche l'organe d'accrochage 28 de l'élément adaptateur 24 avec le bord arrière de la clayette 4'. Puis, il met en place le deuxième élément  
10 adaptateur 25 en engageant par translation l'organe de liaison 27 de celui-ci dans la rainure 14 du guide de distribution et l'organe d'accrochage 29 avec le bord frontal de la clayette 4'.

L'utilisateur insère les bouteilles 7 dans le  
15 dispositif de rangement 10, de préférence par l'extrémité arrière 12 du guide de distribution 11, ou par l'échancrure 22 ou encore l'ouverture de chargement 36 si celles-ci sont prévues. Mais, il est parfaitement possible d'insérer les bouteilles par l'ouverture de distribution 16, notamment si  
20 le dispositif de rangement 10 était préalablement vide.

Pour consommer une bouteille 7, l'utilisateur saisit le corps de la bouteille située au niveau de l'ouverture de distribution 16 qui est normalement située à proximité du plan d'ouverture de l'enceinte réfrigérée, et  
25 dégage la bouteille du guide de distribution en effectuant un léger mouvement vers le haut pour passer au-dessus des butées (19,20). Le dispositif de rangement 10 ainsi réalisé est pratique d'utilisation, permet d'utiliser un espace souvent inoccupé du réfrigérateur, résout les problèmes de  
30 stabilité sur les clayettes en fil de certaines bouteilles de petite taille et permet de consommer en priorité les produits dont la date de péremption est la plus proche, ce tout en étant économique et en respectant les conditions d'hygiène liées à un usage domestique.

35 Bien entendu, les deux modes de réalisation décrits ci-dessus ne sont nullement limitatifs, et il est notamment

possible de combiner différentes caractéristiques de ces modes de réalisation sans sortir du cadre de la présente invention.

REVENDICATIONS

1. Dispositif de rangement pour bouteilles  
présentant un col, comprenant au moins un organe  
5 d'accrochage (14) adapté pour suspendre le dispositif sous  
une clayette (4;4') d'un réfrigérateur domestique,  
**caractérisé en ce qu'il** comprend un guide de distribution  
creux (11) s'étendant longitudinalement depuis une  
extrémité arrière (12) jusqu'à une extrémité frontale (13)  
10 présentant une ouverture de distribution (16), le guide de  
distribution présentant une face radiale supérieure (11a)  
munie de l'organe d'accrochage (14), une face radiale  
inférieure (11b) et une section transversale globalement en  
forme de "C" avec une ouverture débouchant dans la face  
15 inférieure, ladite ouverture présentant une largeur adaptée  
pour laisser coulisser librement la partie rétrécie du col  
(8) d'une bouteille (7) et pour que les rebords  
longitudinaux de l'ouverture orientés vers l'intérieur  
dudit guide (11) forment des rails d'appui (17,18) sur  
20 lesquels prend appui la partie supérieure élargie du col de  
la bouteille lorsqu'elle est suspendue dans le dispositif,  
les rails d'appui (17,18) présentant une longueur  
supérieure à deux fois le diamètre de la partie élargie du  
col.

25 2. Dispositif de rangement selon la  
revendication 1, dans lequel l'organe d'accrochage comprend  
une rainure (14) adaptée pour être encliquetée sur une tige  
(6) de section circulaire faisant partie d'une clayette (4)  
d'un réfrigérateur.

30 3. Dispositif de rangement selon la revendication  
2, dans lequel l'organe d'accrochage est une rainure unique  
(14) s'étendant longitudinalement dans la face supérieure  
(11a) du guide de distribution (11) et agencée à l'aplomb  
du centre de l'ouverture de la face inférieure (11b).

35 4. Dispositif de rangement selon l'une quelconque  
des revendications précédentes, dans lequel le dispositif

comprend en outre au moins un élément adaptateur (24;25) présentant un organe de liaison (27) adapté pour être relié avec l'organe d'accrochage (14) du guide de distribution (11), et un organe d'accrochage (28;29) adapté pour venir en prise avec une clayette (4') d'un réfrigérateur.

5  
5. Dispositif de rangement selon la revendication 2 ou 3 et la revendication 4, dans lequel l'organe de liaison (27) de l'élément adaptateur (24;25) est une nervure adaptée pour coulisser avec frottement dans la rainure (14) formant l'organe d'accrochage du guide de distribution (11).

10  
6. Dispositif de rangement selon la revendication 4 ou 5, dans lequel l'organe d'accrochage (28;29) de l'élément adaptateur (24;25) est un crochet en "U" présentant une ouverture orientée selon la direction longitudinale du guide de distribution (11) et adaptée pour venir en prise avec le bord d'une clayette (4') d'un réfrigérateur.

15  
7. Dispositif de rangement selon l'une quelconque des revendications précédentes, dans lequel les rails d'appui (17,18) du guide de distribution présentent, de l'extrémité arrière (12) vers l'extrémité frontale (13), une inclinaison orientée vers le bas lorsque le dispositif est monté dans un réfrigérateur.

20  
8. Dispositif de rangement selon l'une quelconque des revendications précédentes, dans lequel au moins l'un des rails d'appui (17;18) présente une butée (19;20) à proximité de l'extrémité frontale (13), qui limite le coulisement des bouteilles (7) au-delà de cette extrémité.

25  
30  
9. Dispositif de rangement selon l'une quelconque des revendications précédentes, dans lequel la face supérieure (11a) du guide de distribution (11) est une surface continue et convexe.

35  
10. Dispositif de rangement selon l'une quelconque des revendications précédentes, dans lequel le guide de distribution (11) présente une échancrure (22) adjacente à

l'extrémité arrière (12) qui s'étend depuis l'ouverture de la face inférieure (11b) vers la face supérieure (11a).

11. Dispositif de rangement selon l'une quelconque des revendications 1 à 9, dans lequel le guide de distribution (11) est prolongé à partir de son extrémité arrière (12) par un guide de chargement creux (31) présentant une section analogue au guide de distribution (11) et s'étendant jusqu'à une extrémité libre (33) présentant une ouverture de chargement (36), ledit guide de chargement (31) présentant une courbure adaptée pour que l'ouverture de chargement (36) soit approximativement orientée dans le même sens que l'ouverture de distribution (16).

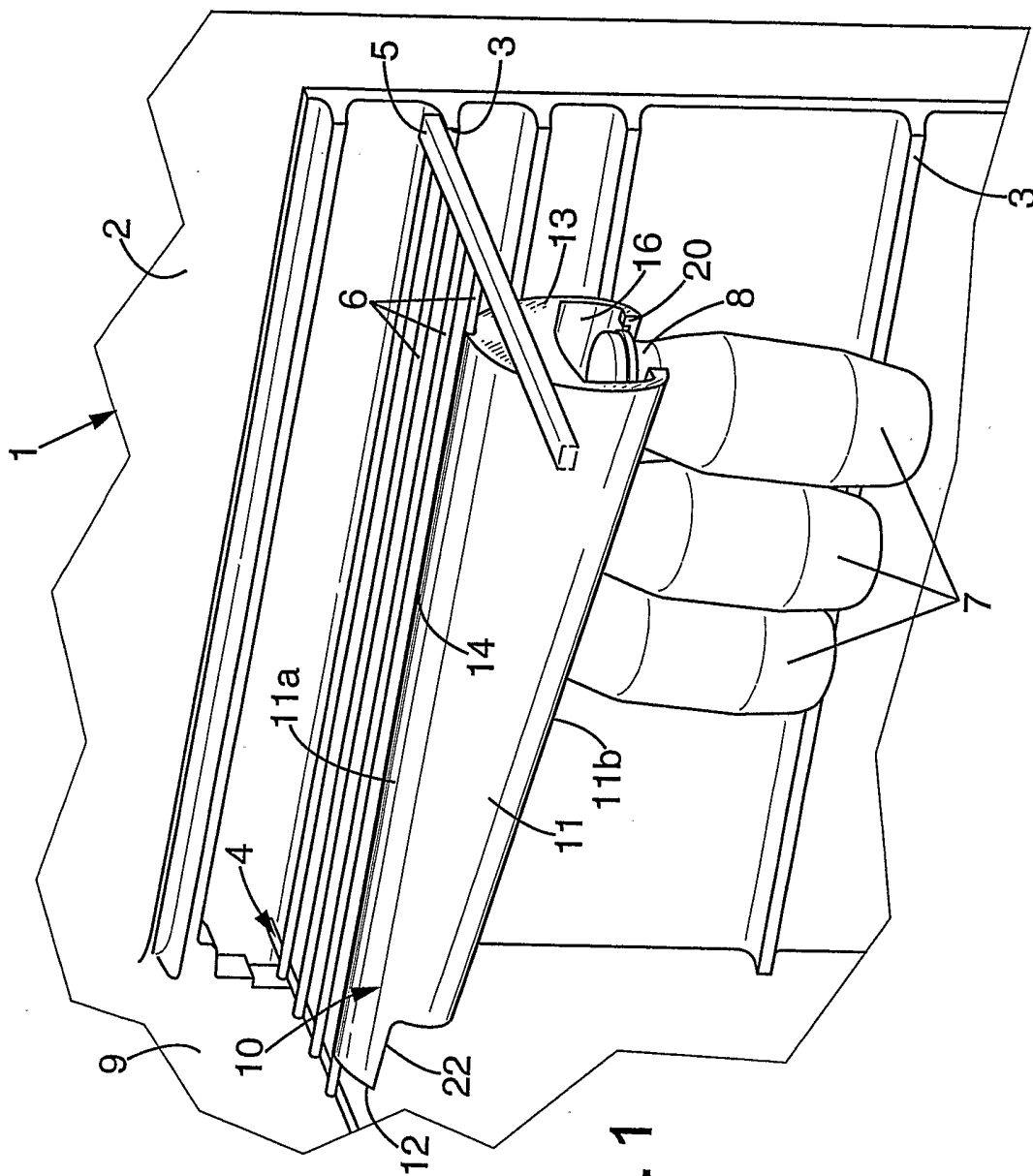


FIG. 1

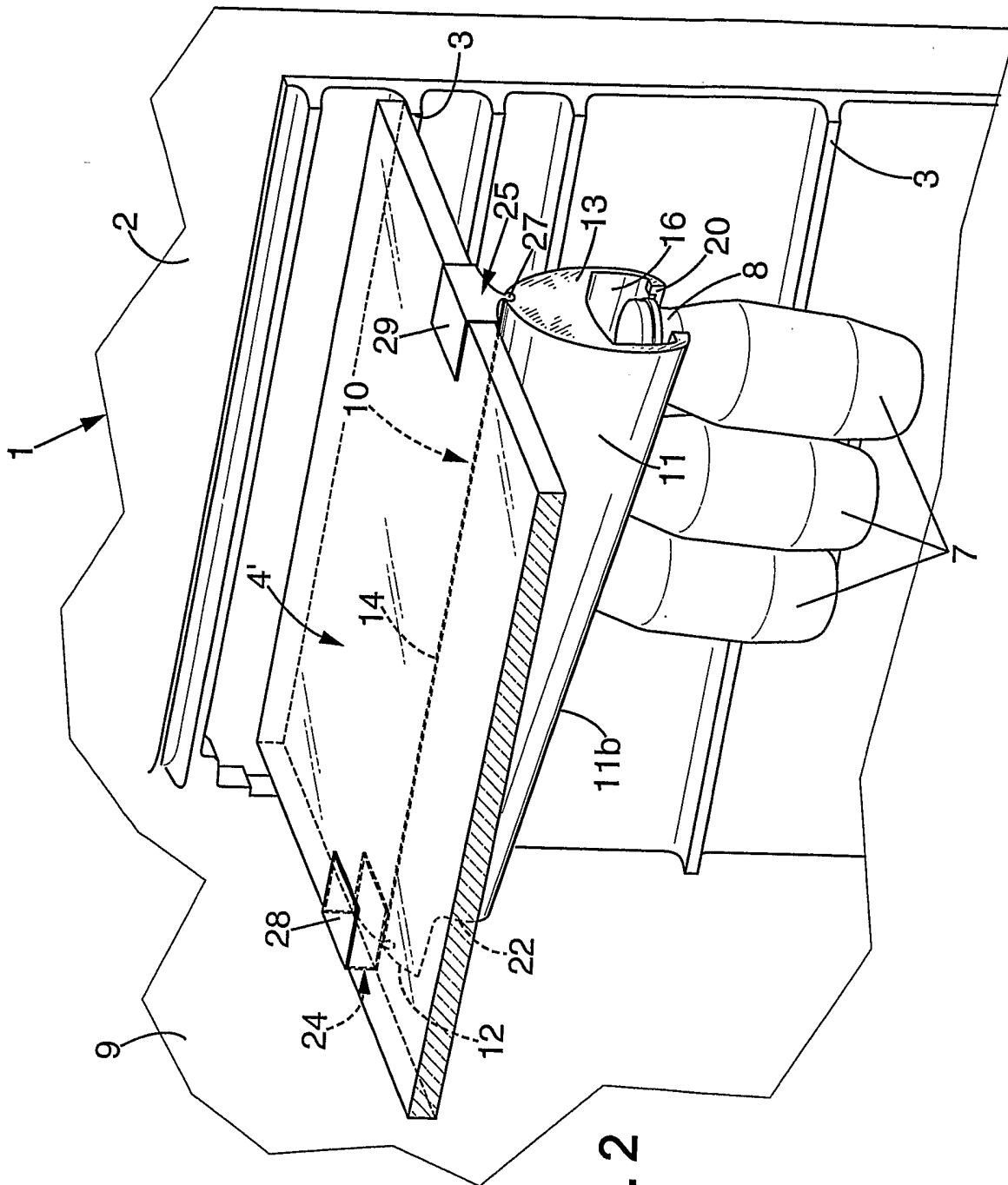


FIG. 2

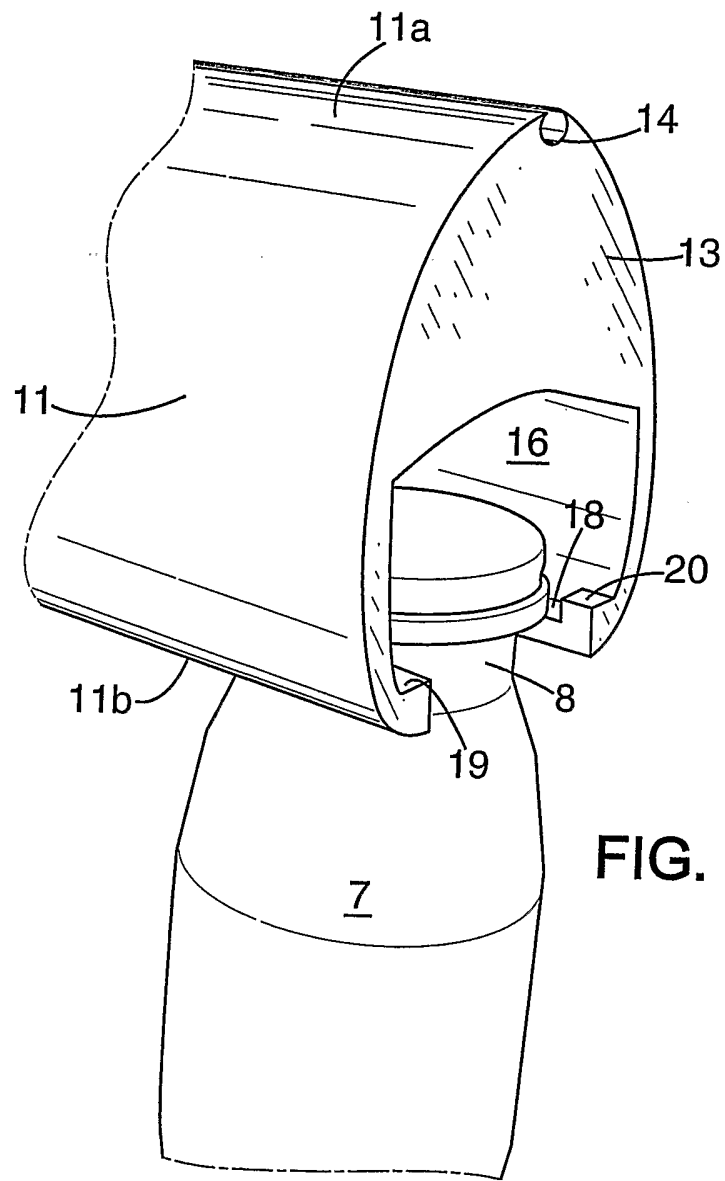


FIG. 3

