



(12)实用新型专利

(10)授权公告号 CN 209808701 U

(45)授权公告日 2019.12.20

(21)申请号 201821854407.0

(22)申请日 2018.11.12

(73)专利权人 宁波路加医疗器械有限公司

地址 315455 浙江省宁波市余姚市阳明街  
道旗山村谷家堰

(72)发明人 沈文铖 吉文龙 张叶华

(74)专利代理机构 慈溪方升专利代理事务所  
(普通合伙) 33292

代理人 郭艳薇

(51)Int.Cl.

A61F 5/455(2006.01)

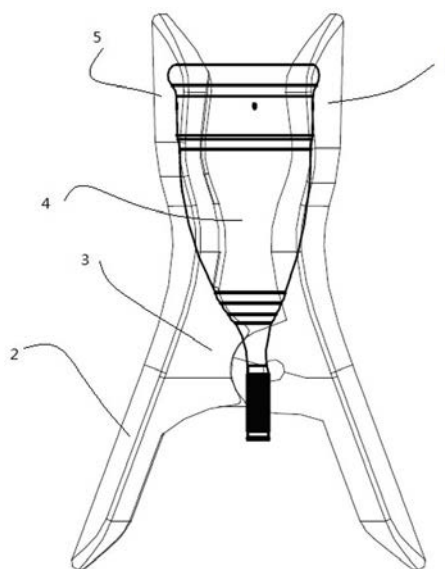
权利要求书1页 说明书3页 附图3页

(54)实用新型名称

一种夹式月经杯组件

(57)摘要

本实用新型涉及一种夹式月经杯组件,包括月经杯以及可夹持压缩月经杯的夹子,所述的月经杯包括杯体以及设置在杯体下端与杯体一体设置的柱状的操作手柄,杯体包括杯壁以及被杯壁环绕的杯腔,所述的夹子包括相对设置并且铰接在一起的第一夹片与第二夹片,第一夹片、第二夹片的上端设置为夹持端,夹持端的相对面分别形成弧形凹腔用于容置月经杯,第一夹片、第二夹片的下端分别张开成手柄,通过按压手柄或释放手柄实现第一夹片、第二夹片上端的夹持端相对合拢压缩月经杯或张开释放月经杯。本实用新型通过夹子与月经杯的配套设置,使用更为方便,更为安全卫生。



1. 一种夹式月经杯组件,其特征在于:包括月经杯以及可夹持压缩月经杯的夹子,所述的月经杯包括杯体以及设置在杯体下端与杯体一体设置的柱状的操作手柄,杯体包括杯壁以及被杯壁环绕的杯腔,所述的夹子包括相对设置并且铰接在一起的第一夹片与第二夹片,第一夹片、第二夹片的上端设置为夹持端,夹持端的相对面分别形成弧形凹腔用于容置月经杯,第一夹片、第二夹片的下端分别张开成手柄,通过按压手柄或释放手柄实现第一夹片、第二夹片上端的夹持端相对合拢压缩月经杯或张开释放月经杯。

2. 根据权利要求1所述的一种夹式月经杯组件,其特征在于:所述的夹持端的边沿自上端中间向两侧弧形斜向下设置,后纵向向下形成夹持端,自夹持端后端向外凸设形成铰接部。

3. 根据权利要求2所述的一种夹式月经杯组件,其特征在于:所述的杯壁自上而下设置折痕,所述折痕设置有四道,且分别等间距对称设置。

4. 根据权利要求3所述的一种夹式月经杯组件,其特征在于:所述的杯壁包括柱状杯壁和钟状杯壁,所述的杯体上端敞口且连通杯腔,杯体上端的杯口加厚并弧形设置,杯口下方分别依次连接有柱状杯壁、钟状杯壁,所述的杯口与柱状杯壁、柱状杯壁与钟状杯壁之间分别连接有连接环壁。

5. 根据权利要求4所述的一种夹式月经杯组件,其特征在于:所述的柱状杯壁上开设有透气孔。

## 一种夹式月经杯组件

### 技术领域

[0001] 本实用新型涉及一种月经杯。

### 背景技术

[0002] 女性在生理周期到来时通常都是使用卫生巾进行护理,但是卫生巾存在一些弊端。其属于外用品,无法缓解经期期间出现的下腹部疼痛、坠胀等不适感,经常移位从而女性经常担心有无侧漏或者运动受到限制。甚至不能参加一些水上运动等。另外,卫生巾容易滋生细菌需要经常更换。现有市场上,出现了一种可以循环使用的月经杯,一般将其置于体内,用于盛接经血,由乳胶、医用硅胶或者热塑性塑料制成,柔软并具有弹性。使用时,用手指捏住杯口两边往中间挤,将杯体挤成条状,以略微倾斜朝下的方式缓缓推入阴道深处,然后松开手指,月经杯会完全展开吸附在宫颈口上。不过,在具体使用过程中,很多初次使用月经杯的女性,在折叠月经杯时需要双手操作,且折叠较为随机,很难将其这叠到一个舒适状态,可能需要多次反复折叠,不仅造成一定的困扰还带来了卫生隐患。

### 发明内容

[0003] 为了克服现有技术中上述不足,本实用新型提供一种使用方便的夹式月经杯组件。

[0004] 本实用新型通过以下技术方案来实现:

[0005] 一种夹式月经杯组件,其特征在于:包括月经杯以及可夹持压缩月经杯的夹子,所述的月经杯包括杯体以及设置在杯体下端与杯体一体设置的柱状的操作手柄,杯体包括杯壁以及被杯壁环绕的杯腔,所述的夹子包括相对设置并且铰接在一起的第一夹片与第二夹片,第一夹片、第二夹片的上端设置为夹持端,夹持端的相对面分别形成弧形凹腔用于容置月经杯,第一夹片、第二夹片的下端分别张开成手柄,通过按压手柄或释放手柄实现第一夹片、第二夹片上端的夹持端相对合拢压缩月经杯或张开释放月经杯。

[0006] 作为优选,夹持端的边沿自上端中间向两侧弧形斜向下设置,后纵向向下形成夹持端,自夹持端后端向外凸设形成铰接部。

[0007] 作为优选,杯壁自上而下设置折痕,所述折痕设置有四道,且分别等间距对称设置。

[0008] 作为优选,杯壁包括柱状杯壁和钟状杯壁,所述的杯体上端敞口且连通杯腔,杯体上端的杯口加厚并弧形设置,杯口下方分别依次连接有柱状杯壁、钟状杯壁,所述的杯口与柱状杯壁、柱状杯壁与钟状杯壁之间分别连接有连接环壁。

[0009] 作为优选,柱状杯壁上开设有透气孔。

[0010] 将月经杯设置成组件形式,即一个为月经杯本身,还有是可对月经杯进行夹持压缩的夹子。夹子包括相对铰接在一起的第一夹片、第二夹片,使用时,按压手柄,上端的夹持端相对张开,将月经杯放置在上端的夹持端的凹腔内,然后释放手柄,则夹持端相对合拢,对月经杯进行挤压压缩,月经杯杯折叠,再将其进行使用。这样,可以方便使用者不必再通

过双手操作进行折叠。而且使用清洗烘干后,也可以将其直接放置在夹子内,而避免随意乱放。夹持端的上端边沿自中间向两侧弧形斜向下设置,形成张开效果,方便取放月经杯与观察。

[0011] 在月经杯上自上而下设置四道折叠,则折叠时,自动依照这四道折痕折叠为十字形,折叠形状统一,拿取方便。

[0012] 杯壁的上端杯口加厚设置并且弧形设置,其主要包括有柱状杯壁和钟状杯壁,杯口、柱状杯壁、钟状杯壁通过弧度的连接环壁进行连接,柱状杯壁和钟状杯壁的高度设置,尽量能够在有限尺寸内保证使用者的舒适感以及尽量大容量。

[0013] 本实用新型的有益效果在于:本实用新型通过夹子与月经杯的配套设置,使用更为方便,更为安全卫生。

### 附图说明

[0014] 图1是本实用新型的结构示意图。

[0015] 图2是本实用新型使用状态结构示意图。

[0016] 图3是本实用新型月经杯结构示意图。

[0017] 图4是本实用新型月经杯折叠状态结构示意图。

### 具体实施方式

[0018] 下面结合附图和具体实施方式对实用新型作进一步详细说明。

[0019] 如图1、2所示,一种夹式月经杯组件,包括月经杯4以及可夹持压缩月经杯的夹子1。夹子包括相对设置并且铰接在一起的第一夹片与第二夹片,第一夹片、第二夹片的上端设置为夹持端5,夹持端的相对面分别形成弧形凹腔用于容置月经杯,第一夹片、第二夹片的下端分别张开成手柄2,通过按压手柄2或释放手柄2实现第一夹片、第二夹片夹持端的相对合拢压缩月经杯或张开释放月经杯。夹持端的边沿自上端中间向两侧弧形斜向下设置,后纵向向下形成夹持端,自夹持端后端向外凸设形成铰接部3。

[0020] 如图3、4所示,月经杯包括杯体以及设置在杯体下端与杯体一体设置的柱状的操作手柄7,杯体包括杯壁以及被杯壁环绕的杯腔,杯壁自上而下设置折痕8,所述折痕设置有四道,且分别等间距对称设置。杯壁包括柱状杯壁5和钟状杯壁6,杯体上端敞口且连通杯腔,杯体上端的杯口10加厚并弧形设置,杯口下方分别依次连接有柱状杯壁5、钟状杯壁6,所述的杯口与柱状杯壁、柱状杯壁与钟状杯壁之间分别连接有连接环壁9。柱状杯壁上开设有透气孔11。

[0021] 将月经杯设置成组件形式,即一个为月经杯4本身,还有是可对月经杯进行夹持压缩的夹子1。夹子包括相对铰接在一起的第一夹片、第二夹片,使用时,按压手柄,上端的夹持端5相对张开,将月经杯放置在上端的夹持端的凹腔内,然后释放手柄,则夹持端相对合拢,对月经杯进行挤压压缩,月经杯杯折叠,再将其进行使用。这样,可以方便使用者不必再通过双手操作进行折叠。而且使用清洗烘干后,也可以将其直接放置在夹子1内,而避免随意乱放。夹持端的上端边沿自中间向两侧弧形斜向下设置,形成张开效果,方便取放月经杯与观察。

[0022] 在月经杯上自上而下设置四道折痕8,则折叠时,自动依照这四道折痕折叠为十字

形,折叠形状统一,拿取方便。

[0023] 杯壁的上端杯口10加厚设置并且弧形设置,其主要包括有柱状杯壁5和钟状杯壁6,杯口、柱状杯杯、钟状杯壁通过弧度的连接环壁9进行连接,柱状杯壁和钟状杯壁的高度设置,尽量能够在有限尺寸内保证使用者的舒适感以及尽量大容量。

[0024] 本实用新型通过夹子与月经杯的配套设置,使用者只要打开夹子,然后直接将月经杯放入夹子的夹持端内,再释放手柄,月经杯便依照折痕位置进行折叠,后再使用,放置时,将月经杯清洗烘干后,将其直接放入夹子内也可,使用更为方便,更为安全卫生。

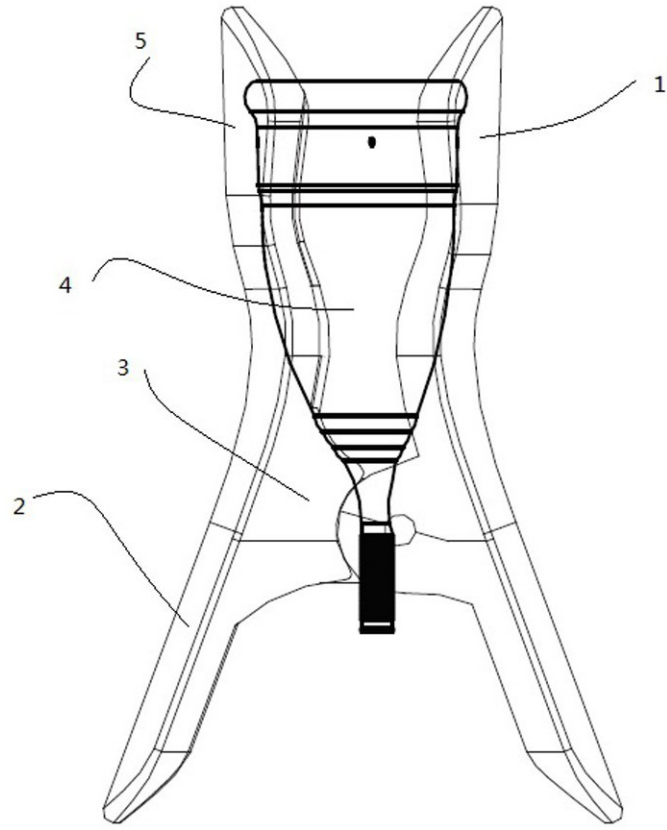


图1

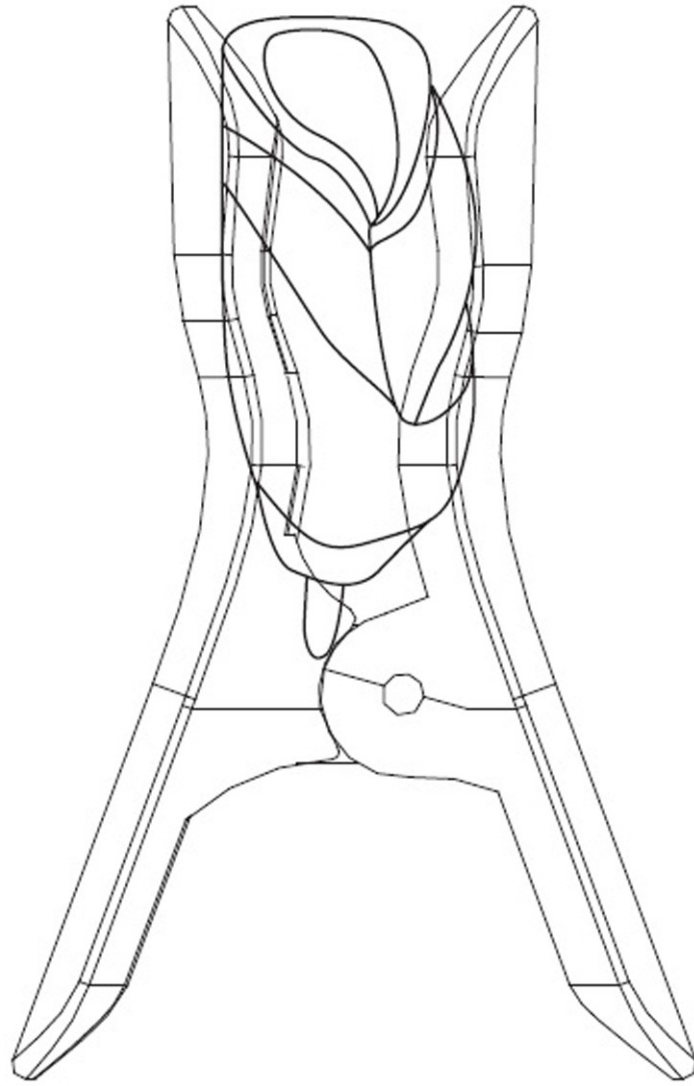


图2

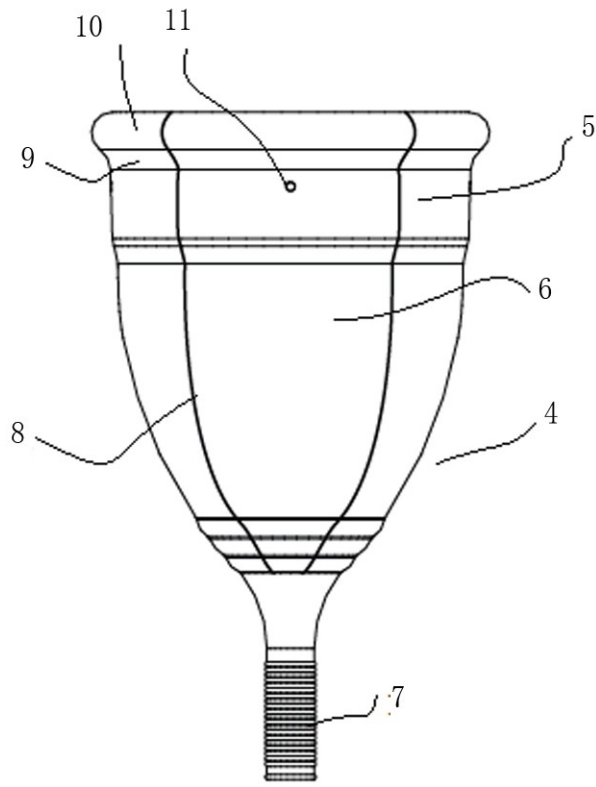


图3

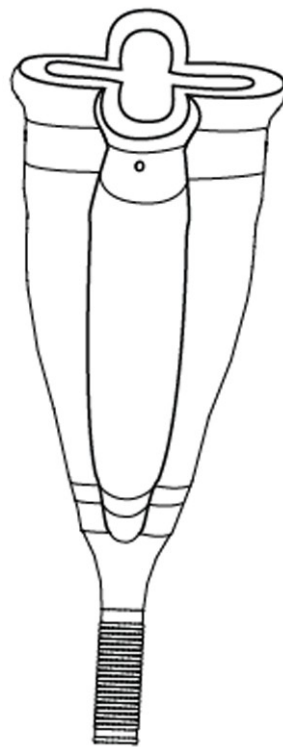


图4