

(12) DEMANDE INTERNATIONALE PUBLIÉE EN VERTU DU TRAITÉ DE COOPÉRATION  
EN MATIÈRE DE BREVETS (PCT)

(19) Organisation Mondiale de la Propriété  
Intellectuelle  
Bureau international



(43) Date de la publication internationale  
3 février 2005 (03.02.2005)

PCT

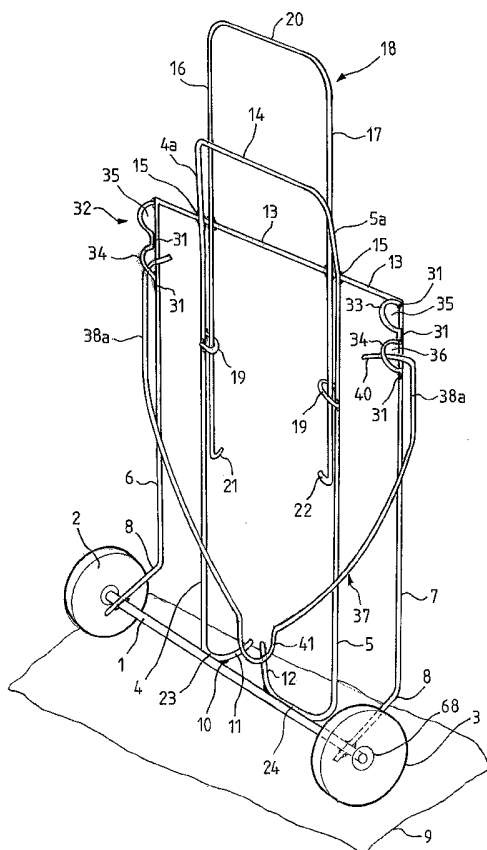
(10) Numéro de publication internationale  
WO 2005/009820 A3

- (51) Classification internationale des brevets<sup>7</sup> : B62B 1/14, 1/26
- (21) Numéro de la demande internationale : PCT/FR2004/001976
- (22) Date de dépôt international : 23 juillet 2004 (23.07.2004)
- (25) Langue de dépôt : français
- (26) Langue de publication : français
- (30) Données relatives à la priorité :  
03 09 095 24 juillet 2003 (24.07.2003) FR  
03 14 129 2 décembre 2003 (02.12.2003) FR
- (71) Déposant et  
(72) Inventeur : BOST, Jean-Paul [FR/FR]; 3, rue des Platanes, F-69550 Cublize (FR).
- (74) Mandataires : POCHART, François etc.; Cabinet Hirsch-Pochart et Associés, 58, Avenue Marceau, F-75008 Paris (FR).
- (81) États désignés (sauf indication contraire, pour tout titre de protection nationale disponible) : AE, AG, AL, AM, AT, AU, AZ, BA, BB, BG, BR, BW, BY, BZ, CA, CH, CN, CO, CR, CU, CZ, DE, DK, DM, DZ, EC, EE, EG, ES, FI, GB, GD, GE, GH, GM, HR, HU, ID, IL, IN, IS, JP, KE, KG, KP, KR, KZ, LC, LK, LR, LS, LT, LU, LV, MA, MD, MG, MK, MN, MW, MX, NA, NI, NO, NZ, OM, PG, PH, PL, PT, RO, RU, SC, SD, SE, SG, SK, SL, SY, TJ, TM, TN, TR, TT, TZ, UA, UG, US, UZ, VC, VN, YU, ZA, ZM, ZW.
- (84) États désignés (sauf indication contraire, pour tout titre de protection régionale disponible) : ARIPO (BW, GH, GM, KE, LS, MW, MZ, NA, SD, SL, SZ, TZ, UG, ZM, ZW), eurasien (AM, AZ, BY, KG, KZ, MD, RU, TJ, TM),

[Suite sur la page suivante]

(54) Title: AXLE HAND-POWERED TRUCK, THE CHASSIS AND REMOVABLE ACCESSORIES THEREOF

(54) Titre : CHARIOT A MAIN A ESSIEU, SON CHASSIS DE CHARIOT ET LEURS ACCESSOIRES AMOVIBLES



(57) Abstract: The invention relates to a running truck chassis forming an axle hand-powered truck comprising a pulling or pushing handle and four post rods which are essentially parallel by pairs. The external posts (6, 7) comprise a part (8) which is very inclined with respect to a vertical line and to the axle and arranged near their connection thereto, lower posts (4, 5) which form a bent or hook-shaped part (11, 12) beyond the fixation thereof to the axle (1), thereby making it possible to hold a load or an accessory or the removable part. Said invention can be used for producing small-size hand-powered trucks for transporting important loads on relatively unequal grounds.

(57) Abrégé : Le châssis roulant de chariot formant un chariot à main à un essieu comprend une poignée de tirage ou de poussage et quatre barres de montants sensiblement parallèles deux à deux. Les montants extérieurs (6, 7) comportent, au voisinage de leur raccordement à l'essieu (1) une partie (8) fortement inclinée par rapport à la verticale et de fixation à l'essieu et les montants intérieurs (4, 5) forment, au-delà de leur fixation à l'essieu (1), une partie recourbée ou en crochet (11, 12) pour permettre l'accrochage d'une charge ou d'un accessoire ou partie amovible. Application à des chariots à main peu encombrants et aptes à transporter des charges importantes sur des sols relativement inégaux.

WO 2005/009820 A3



européen (AT, BE, BG, CH, CY, CZ, DE, DK, EE, ES, FI, FR, GB, GR, HU, IE, IT, LU, MC, NL, PL, PT, RO, SE, SI, SK, TR), OAPI (BF, BJ, CF, CG, CI, CM, GA, GN, GQ, GW, ML, MR, NE, SN, TD, TG).

**(88) Date de publication du rapport de recherche internationale:**

17 novembre 2005

**Publiée :**

- avec rapport de recherche internationale
- avant l'expiration du délai prévu pour la modification des revendications, sera republiée si des modifications sont reçues

*En ce qui concerne les codes à deux lettres et autres abréviations, se référer aux "Notes explicatives relatives aux codes et abréviations" figurant au début de chaque numéro ordinaire de la Gazette du PCT.*

# INTERNATIONAL SEARCH REPORT

International Application No  
PCT/FR2004/001976

**A. CLASSIFICATION OF SUBJECT MATTER**  
IPC 7 B62B1/14 B62B1/26

According to International Patent Classification (IPC) or to both national classification and IPC

**B. FIELDS SEARCHED**

Minimum documentation searched (classification system followed by classification symbols)  
IPC 7 B62B A45C

Documentation searched other than minimum documentation to the extent that such documents are included in the fields searched

Electronic data base consulted during the international search (name of data base and, where practical, search terms used)

EPO-Internal

**C. DOCUMENTS CONSIDERED TO BE RELEVANT**

Category °	Citation of document, with indication, where appropriate, of the relevant passages	Relevant to claim No.
A	US 4 040 642 A (DAVID ET AL) 9 August 1977 (1977-08-09) abstract column 3, line 31 - line 59 figures 1,2	1
X	US 2 514 849 A (DEWING FRANCIS W) 11 July 1950 (1950-07-11) column 3, line 19 - line 28; figures 1-3	19
Y	column 1, line 40 - line 41	21
A	FR 1 163 199 A (SOCIETE DES ATELIERS REUNIS POUR LA FABRICATION D'ARTICLES METALLIQUES) 23 September 1958 (1958-09-23) page 2, paragraph 6; figures 2,3	20
	----- -/--	

Further documents are listed in the continuation of box C.

Patent family members are listed in annex.

° Special categories of cited documents :

- "A" document defining the general state of the art which is not considered to be of particular relevance
- "E" earlier document but published on or after the international filing date
- "L" document which may throw doubts on priority claim(s) or which is cited to establish the publication date of another citation or other special reason (as specified)
- "O" document referring to an oral disclosure, use, exhibition or other means
- "P" document published prior to the international filing date but later than the priority date claimed

- "T" later document published after the international filing date or priority date and not in conflict with the application but cited to understand the principle or theory underlying the invention
- "X" document of particular relevance; the claimed invention cannot be considered novel or cannot be considered to involve an inventive step when the document is taken alone
- "Y" document of particular relevance; the claimed invention cannot be considered to involve an inventive step when the document is combined with one or more other such documents, such combination being obvious to a person skilled in the art.
- "&" document member of the same patent family

Date of the actual completion of the international search

Date of mailing of the international search report

7 September 2005

21/09/2005

Name and mailing address of the ISA

European Patent Office, P.B. 5818 Patentlaan 2  
NL - 2280 HV Rijswijk  
Tel. (+31-70) 340-2040, Tx. 31 651 epo nl,  
Fax: (+31-70) 340-3016

Authorized officer

Topp, S

# INTERNATIONAL SEARCH REPORT

International Application No  
PCT/FR2004/001976

C.(Continuation) DOCUMENTS CONSIDERED TO BE RELEVANT		
Category °	Citation of document, with indication, where appropriate, of the relevant passages	Relevant to claim No.
A	US 3 774 931 A (STELNICEANU J) 27 November 1973 (1973-11-27)	1
Y	abstract figures	21
A	----- GB 2 143 481 A (CARROLL FRANCIS ALFRED) 13 February 1985 (1985-02-13) page 1, line 91 - line 93 page 2, line 1 - line 8; figures 1,2 -----	1,20

# INTERNATIONAL SEARCH REPORT

International application No.

FR 04/001976

This International Searching Authority found multiple (groups of) inventions in this international application, as follows:

1. claims: 1-18

A hand cart.

2. claim: 19

A releasable telescopic handle.

3. claim: 20

A releasable supporting frame.

4. claim: 21

A releasable bag.

# INTERNATIONAL SEARCH REPORT

International Application No  
PCT/FR2004/001976

Patent document cited in search report	Publication date	Patent family member(s)	Publication date
US 4040642	A	09-08-1977	NONE
US 2514849	A	11-07-1950	NONE
FR 1163199	A	23-09-1958	NONE
US 3774931	A	27-11-1973	US 3964763 A 22-06-1976
GB 2143481	A	13-02-1985	NONE

# RAPPORT DE RECHERCHE INTERNATIONALE

Demande Internationale No  
PCT/FR2004/001976

<b>A. CLASSEMENT DE L'OBJET DE LA DEMANDE</b> CIB 7 B62B1/14 B62B1/26		
Selon la classification internationale des brevets (CIB) ou à la fois selon la classification nationale et la CIB		
<b>B. DOMAINES SUR LESQUELS LA RECHERCHE A PORTE</b> Documentation minimale consultée (système de classification suivi des symboles de classement) CIB 7 B62B A45C		
Documentation consultée autre que la documentation minimale dans la mesure où ces documents relèvent des domaines sur lesquels a porté la recherche		
Base de données électronique consultée au cours de la recherche internationale (nom de la base de données, et si réalisable, termes de recherche utilisés) EPO-Internal		
<b>C. DOCUMENTS CONSIDERES COMME PERTINENTS</b>		
Catégorie °	Identification des documents cités, avec, le cas échéant, l'indication des passages pertinents	no. des revendications visées
A	US 4 040 642 A (DAVID ET AL) 9 août 1977 (1977-08-09) abrégé colonne 3, ligne 31 - ligne 59 figures 1,2	1
X	US 2 514 849 A (DEWING FRANCIS W) 11 juillet 1950 (1950-07-11) colonne 3, ligne 19 - ligne 28; figures 1-3	19
Y	colonne 1, ligne 40 - ligne 41	21
A	FR 1 163 199 A (SOCIETE DES ATELIERS REUNIS POUR LA FABRICATION D'ARTICLES METALLIQUES) 23 septembre 1958 (1958-09-23) page 2, alinéa 6; figures 2,3	20
	-/--	
<input checked="" type="checkbox"/> Voir la suite du cadre C pour la fin de la liste des documents		
<input checked="" type="checkbox"/> Les documents de familles de brevets sont indiqués en annexe		
° Catégories spéciales de documents cités:		
"A" document définissant l'état général de la technique, non considéré comme particulièrement pertinent "E" document antérieur, mais publié à la date de dépôt international ou après cette date "L" document pouvant jeter un doute sur une revendication de priorité ou cité pour déterminer la date de publication d'une autre citation ou pour une raison spéciale (telle qu'indiquée) "O" document se référant à une divulgation orale, à un usage, à une exposition ou tous autres moyens "P" document publié avant la date de dépôt international, mais postérieurement à la date de priorité revendiquée		"T" document ultérieur publié après la date de dépôt international ou la date de priorité et n'appartenant pas à l'état de la technique pertinent, mais cité pour comprendre le principe ou la théorie constituant la base de l'invention "X" document particulièrement pertinent; l'invention revendiquée ne peut être considérée comme nouvelle ou comme impliquant une activité inventive par rapport au document considéré isolément "Y" document particulièrement pertinent; l'invention revendiquée ne peut être considérée comme impliquant une activité inventive lorsque le document est associé à un ou plusieurs autres documents de même nature, cette combinaison étant évidente pour une personne du métier "&" document qui fait partie de la même famille de brevets
Date à laquelle la recherche internationale a été effectivement achevée  7 septembre 2005		Date d'expédition du présent rapport de recherche internationale  21/09/2005
Nom et adresse postale de l'administration chargée de la recherche internationale Office Européen des Brevets, P.B. 5818 Patentlaan 2 NL - 2280 HV Rijswijk Tel. (+31-70) 340-2040, Tx. 31 651 epo nl, Fax: (+31-70) 340-3016		Fonctionnaire autorisé  Topp, S

# RAPPORT DE RECHERCHE INTERNATIONALE

Dem. Internationale No  
PCT/FR2004/001976

C.(suite) DOCUMENTS CONSIDERES COMME PERTINENTS		
Catégorie °	Identification des documents cités, avec, le cas échéant, l'indication des passages pertinents	no. des revendications visées
A	US 3 774 931 A (STELNICEANU J) 27 novembre 1973 (1973-11-27)	1
Y	abrégé figures	21
A	----- GB 2 143 481 A (CARROLL FRANCIS ALFRED) 13 février 1985 (1985-02-13) page 1, ligne 91 - ligne 93 page 2, ligne 1 - ligne 8; figures 1,2 -----	1,20

**Cadre II Observations – lorsqu'il a été estimé que certaines revendications ne pouvaient pas faire l'objet d'une recherche (suite du point 2 de la première feuille)**

Conformément à l'article 17.2)a), certaines revendications n'ont pas fait l'objet d'une recherche pour les motifs suivants:

1.  Les revendications n<sup>os</sup> se rapportent à un objet à l'égard duquel l'administration n'est pas tenue de procéder à la recherche, à savoir:
  
2.  Les revendications n<sup>os</sup> se rapportent à des parties de la demande internationale qui ne remplissent pas suffisamment les conditions prescrites pour qu'une recherche significative puisse être effectuée, en particulier:
  
3.  Les revendications n<sup>os</sup> sont des revendications dépendantes et ne sont pas rédigées conformément aux dispositions de la deuxième et de la troisième phrases de la règle 6.4.a).

**Cadre III Observations – lorsqu'il y a absence d'unité de l'invention (suite du point 3 de la première feuille)**

L'administration chargée de la recherche internationale a trouvé plusieurs inventions dans la demande internationale, à savoir:

voir feuille supplémentaire

1.  Comme toutes les taxes additionnelles ont été payées dans les délais par le déposant, le présent rapport de recherche internationale porte sur toutes les revendications pouvant faire l'objet d'une recherche.
  
2.  Comme toutes les recherches portant sur les revendications qui s'y prêtaient ont pu être effectuées sans effort particulier justifiant une taxe additionnelle, l'administration n'a sollicité le paiement d'aucune taxe de cette nature.
  
3.  Comme une partie seulement des taxes additionnelles demandées a été payée dans les délais par le déposant, le présent rapport de recherche internationale ne porte que sur les revendications pour lesquelles les taxes ont été payées, à savoir les revendications n<sup>os</sup>
  
4.  Aucune taxe additionnelle demandée n'a été payée dans les délais par le déposant. En conséquence, le présent rapport de recherche internationale ne porte que sur l'invention mentionnée en premier lieu dans les revendications; elle est couverte par les revendications n<sup>os</sup>

Remarque quant à la réserve

- Les taxes additionnelles étaient accompagnées d'une réserve de la part du déposant.
- Le paiement des taxes additionnelles n'était assorti d'aucune réserve.

SUITE DES RENSEIGNEMENTS INDIQUES SUR PCT/ISA/ 210

L'administration chargée de la recherche internationale a trouvé plusieurs (groupes d') inventions dans la demande internationale, à savoir:

1. revendications: 1-18

Châriot à main  
---

2. revendication: 19

Poignée télescopique amovible  
---

3. revendication: 20

Cadre support amovible  
---

4. revendication: 21

Sac amovible  
---

# RAPPORT DE RECHERCHE INTERNATIONALE

Dem. de Internationale No

PCT/FR2004/001976

Document brevet cité au rapport de recherche		Date de publication	Membre(s) de la famille de brevet(s)	Date de publication
US 4040642	A	09-08-1977	AUCUN	
US 2514849	A	11-07-1950	AUCUN	
FR 1163199	A	23-09-1958	AUCUN	
US 3774931	A	27-11-1973	US 3964763 A	22-06-1976
GB 2143481	A	13-02-1985	AUCUN	