

(12) NACH DEM VERTRAG ÜBER DIE INTERNATIONALE ZUSAMMENARBEIT AUF DEM GEBIET DES PATENTWESENS (PCT) VERÖFFENTLICHTE INTERNATIONALE ANMELDUNG

(19) Weltorganisation für geistiges Eigentum
Internationales Büro



(43) Internationales Veröffentlichungsdatum
8. Juli 2004 (08.07.2004)

PCT

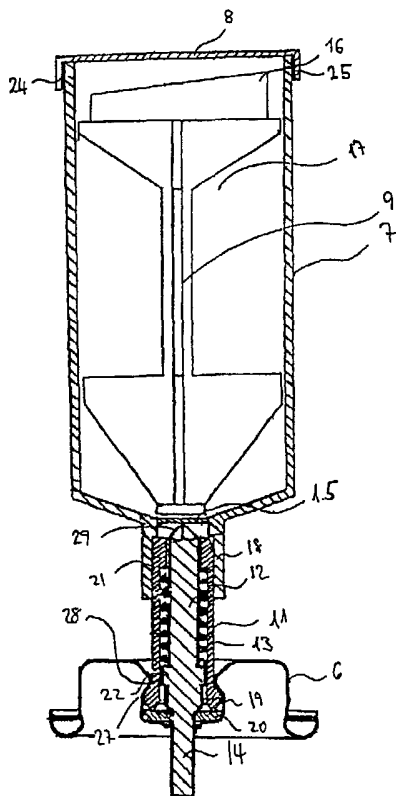
(10) Internationale Veröffentlichungsnummer
WO 2004/056660 A3

- (51) Internationale Patentklassifikation⁷: **B65D 83/14** (74) **Anwalt: SCHNEIDERS & BEHRENDT**; Postfach 10 23, 44723 Bochum (DE).
- (21) Internationales Aktenzeichen: PCT/EP2003/014662
- (22) Internationales Anmeldedatum:
19. Dezember 2003 (19.12.2003)
- (25) Einreichungssprache: Deutsch
- (26) Veröffentlichungssprache: Deutsch
- (30) Angaben zur Priorität:
102 60 117.8 19. Dezember 2002 (19.12.2002) DE
- (71) Anmelder (für alle Bestimmungsstaaten mit Ausnahme von US): **PETER KWASNY GMBH** [DE/DE]; Heilbronner Strasse 96, 74831 Gundelsheim (DE).
- (72) Erfinder; und
- (75) Erfinder/Anmelder (nur für US): **KWASNY, Peter** [DE/CH]; Rheinweg 39, CH-8200 Schaffhausen (CH).
- (81) Bestimmungsstaaten (*national*): AE, AG, AL, AM, AT, AU, AZ, BA, BB, BG, BR, BW, BY, BZ, CA, CH, CN, CO, CR, CU, CZ, DE, DK, DM, DZ, EC, EE, EG, ES, FI, GB, GD, GE, GH, GM, HR, HU, ID, IL, IN, IS, JP, KE, KG, KP, KR, KZ, LC, LK, LR, LS, LT, LU, LV, MA, MD, MG, MK, MN, MW, MX, MZ, NI, NO, NZ, OM, PG, PH, PL, PT, RO, RU, SC, SD, SE, SG, SK, SL, SY, TJ, TM, TN, TR, TT, TZ, UA, UG, US, UZ, VC, VN, YU, ZA, ZM, ZW.
- (84) Bestimmungsstaaten (*regional*): ARIPO Patent (BW, GH, GM, KE, LS, MW, MZ, SD, SL, SZ, TZ, UG, ZM, ZW), eurasisches Patent (AM, AZ, BY, KG, KZ, MD, RU, TJ, TM), europäisches Patent (AT, BE, BG, CH, CY, CZ, DE, DK, EE, ES, FI, FR, GB, GR, HU, IE, IT, LU, MC, NL, PT, RO, SE, SI, SK, TR), OAPI Patent (BF, BJ, CF, CG, CI, CM, GA, GN, GQ, GW, ML, MR, NE, SN, TD, TG).

[Fortsetzung auf der nächsten Seite]

(54) Title: PRESSURISED DISPENSER FOR MIXING AND PRODUCING TWO-COMPONENT MATERIALS

(54) Bezeichnung: DRUCKDOSE ZUM MISCHEN UND AUSBRINGEN ZWEIKOMPONENTIGER WERKSTOFFE



(57) Abstract: The invention relates to a pressurised dispenser comprising a housing (2), a dome (3) for arranging a valve (4), a bottom curved towards the inside, an internal shell (7) disposed against a tray (6) and a piston (9) arranged in the internal shell (7) for breaking it. Said piston is actuated through the tray (6). The internal shell (7) is connected to the tray (6) by a spring cage (11) which contains a trigger (12) mounted on a spring acting on the piston (9). Said piston (9) acts on a closing element (8) which is arranged on the end of the internal shell (7) on the side of the dispenser. The closing element (8) is embodied in the form of a membrane which hermetically closes the internal shell (7) on the end thereof on the side of the dispenser with respect to the content of the pressurised dispenser and is broken by the piston (9) when the trigger (12) is actuated.

(57) Zusammenfassung: Druckdose mit einer Zarge (2), einem Dom (3) zur Aufnahme eines Ventils (4), einem eingewölbten Boden (5), einer an einem Teller (6) angeordneten Innenhülse (7), einem in der Innenhülse (7) angeordneten Stößel (9) zum Aufsprengen der Innenhülse (7), der durch den Teller (6) hindurch betätigbar ist, wobei die Innenhülse (7) über einen Federkorb (11) mit dem Teller (6) verbunden ist, der Federkorb (11) einen Auslöser (12) federnd gelagert enthält, der auf den Stößel (9) wirkt, welcher Stößel (9) gegen einen am dosenseitigen Ende der Innenhülse (7) angeordneten Abschluss (8) wirkt, wobei der Abschluss (8) eine Membran ist, welche die Innenhülse (7) an ihrem dosenseitigen Ende hermetisch gegen den Inhalt der Druckdose (1) abschliesst, und die bei Betätigung des Auslösers (12) durch den Stößel (9) aufgerissen wird.

WO 2004/056660 A3



Veröffentlicht:

- mit internationalem Recherchenbericht
- vor Ablauf der für Änderungen der Ansprüche geltenden Frist; Veröffentlichung wird wiederholt, falls Änderungen eintreffen

Zur Erklärung der Zweibuchstaben-Codes und der anderen Abkürzungen wird auf die Erklärungen ("Guidance Notes on Codes and Abbreviations") am Anfang jeder regulären Ausgabe der PCT-Gazette verwiesen.

(88) Veröffentlichungsdatum des internationalen

Recherchenberichts: 10. September 2004

INTERNATIONAL SEARCH REPORT

International Application No

PCT/EP 03/14662

A. CLASSIFICATION OF SUBJECT MATTER
IPC 7 B65D83/14

According to International Patent Classification (IPC) or to both national classification and IPC

B. FIELDS SEARCHED

Minimum documentation searched (classification system followed by classification symbols)
IPC 7 B65D

Documentation searched other than minimum documentation to the extent that such documents are included in the fields searched

Electronic data base consulted during the international search (name of data base and, where practical, search terms used)

EPO-Internal

C. DOCUMENTS CONSIDERED TO BE RELEVANT

Category °	Citation of document, with indication, where appropriate, of the relevant passages	Relevant to claim No.
Y	DE 101 14 624 A (PETER KWASNY GMBH) 2 October 2002 (2002-10-02) paragraph '0015!; claims 1,3-10,12,14,16-20,22-24; figure 2 -----	1,2,4-25
Y	PATENT ABSTRACTS OF JAPAN vol. 2000, no. 23, 10 February 2001 (2001-02-10) -& JP 2001 171762 A (JAPAN METALS & CHEM CO LTD; MARUICHI VALVE CO LTD; DAIWA CAN CO LTD), 26 June 2001 (2001-06-26) abstract; figures 2,3 ----- -/--	1,2,4-25



Further documents are listed in the continuation of box C.



Patent family members are listed in annex.

° Special categories of cited documents :

- *A* document defining the general state of the art which is not considered to be of particular relevance
- *E* earlier document but published on or after the international filing date
- *L* document which may throw doubts on priority claim(s) or which is cited to establish the publication date of another citation or other special reason (as specified)
- *O* document referring to an oral disclosure, use, exhibition or other means
- *P* document published prior to the international filing date but later than the priority date claimed

- *T* later document published after the international filing date or priority date and not in conflict with the application but cited to understand the principle or theory underlying the invention
- *X* document of particular relevance; the claimed invention cannot be considered novel or cannot be considered to involve an inventive step when the document is taken alone
- *Y* document of particular relevance; the claimed invention cannot be considered to involve an inventive step when the document is combined with one or more other such documents, such combination being obvious to a person skilled in the art.
- *8* document member of the same patent family

Date of the actual completion of the international search

8 July 2004

Date of mailing of the international search report

21/07/2004

Name and mailing address of the ISA

European Patent Office, P.B. 5818 Patentlaan 2
NL - 2280 HV Rijswijk
Tel. (+31-70) 340-2040, Tx. 31 651 epo nl,
Fax: (+31-70) 340-3016

Authorized officer

Vesterholm, M

INTERNATIONAL SEARCH REPORT

International Application No

PCT/EP 03/14662

C.(Continuation) DOCUMENTS CONSIDERED TO BE RELEVANT		
Category °	Citation of document, with indication, where appropriate, of the relevant passages	Relevant to claim No.
A	<p>PATENT ABSTRACTS OF JAPAN vol. 0130, no. 39 (C-563), 27 January 1989 (1989-01-27) -& JP 63 236556 A (OSAKA EYAZOOLE KOGYO KK), 3 October 1988 (1988-10-03) abstract; figure 6</p> <p style="text-align: center;">-----</p>	1, 2, 4-25
A	<p>WO 98/15463 A (INBAR MICHAEL ; SHARON IGAL (IL); M L I S PROJECTS LTD (IL)) 16 April 1998 (1998-04-16) figure 6</p> <p style="text-align: center;">-----</p>	3

INTERNATIONAL SEARCH REPORT

Information on patent family members

International Application No

PCT/EP 03/14662

Patent document cited in search report	A	Publication date	Patent family member(s)	Publication date
DE 10114624	A	02-10-2002	DE 10114624 A1	02-10-2002
			BR 0208345 A	23-03-2004
			WO 02076852 A1	03-10-2002
			EP 1373094 A1	02-01-2004
JP 2001171762	A	26-06-2001	NONE	
JP 63236556	A	03-10-1988	JP 1904106 C	08-02-1995
			JP 6026686 B	13-04-1994
WO 9815463	A	16-04-1998	AU 4395697 A	05-05-1998
			WO 9815463 A1	16-04-1998

INTERNATIONALE RECHERCHENBERICHT

Internationales Aktenzeichen

PCT/EP 03/14662

A. KLASSIFIZIERUNG DES ANMELDUNGSGEGENSTANDES
 IPK 7 B65D83/14

Nach der Internationalen Patentklassifikation (IPK) oder nach der nationalen Klassifikation und der IPK

B. RECHERCHIERTE GEBIETE

Recherchierter Mindestprüfstoff (Klassifikationssystem und Klassifikationssymbole)
 IPK 7 B65D

Recherchierte aber nicht zum Mindestprüfstoff gehörende Veröffentlichungen, soweit diese unter die recherchierten Gebiete fallen

Während der internationalen Recherche konsultierte elektronische Datenbank (Name der Datenbank und evtl. verwendete Suchbegriffe)

EPO-Internal

C. ALS WESENTLICH ANGESEHENE UNTERLAGEN

Kategorie*	Bezeichnung der Veröffentlichung, soweit erforderlich unter Angabe der in Betracht kommenden Teile	Betr. Anspruch Nr.
Y	DE 101 14 624 A (PETER KWASNY GMBH) 2. Oktober 2002 (2002-10-02) Absatz '0015!'; Ansprüche 1,3-10,12,14,16-20,22-24; Abbildung 2	1,2,4-25
Y	PATENT ABSTRACTS OF JAPAN Bd. 2000, Nr. 23, 10. Februar 2001 (2001-02-10) -& JP 2001 171762 A (JAPAN METALS & CHEM CO LTD; MARUICHI VALVE CO LTD; DAIWA CAN CO LTD), 26. Juni 2001 (2001-06-26) Zusammenfassung; Abbildungen 2,3	1,2,4-25
	----- -/--	

Weitere Veröffentlichungen sind der Fortsetzung von Feld C zu entnehmen

Siehe Anhang Patentfamilie

* Besondere Kategorien von angegebenen Veröffentlichungen :

A Veröffentlichung, die den allgemeinen Stand der Technik definiert, aber nicht als besonders bedeutsam anzusehen ist

E älteres Dokument, das jedoch erst am oder nach dem internationalen Anmeldedatum veröffentlicht worden ist

L Veröffentlichung, die geeignet ist, einen Prioritätsanspruch zweifelhaft erscheinen zu lassen, oder durch die das Veröffentlichungsdatum einer anderen im Recherchenbericht genannten Veröffentlichung belegt werden soll oder die aus einem anderen besonderen Grund angegeben ist (wie ausgeführt)

O Veröffentlichung, die sich auf eine mündliche Offenbarung, eine Benutzung, eine Ausstellung oder andere Maßnahmen bezieht

P Veröffentlichung, die vor dem internationalen Anmeldedatum, aber nach dem beanspruchten Prioritätsdatum veröffentlicht worden ist

T Spätere Veröffentlichung, die nach dem internationalen Anmeldedatum oder dem Prioritätsdatum veröffentlicht worden ist und mit der Anmeldung nicht kollidiert, sondern nur zum Verständnis des der Erfindung zugrundeliegenden Prinzips oder der ihr zugrundeliegenden Theorie angegeben ist

X Veröffentlichung von besonderer Bedeutung; die beanspruchte Erfindung kann allein aufgrund dieser Veröffentlichung nicht als neu oder auf erfinderischer Tätigkeit beruhend betrachtet werden

Y Veröffentlichung von besonderer Bedeutung; die beanspruchte Erfindung kann nicht als auf erfinderischer Tätigkeit beruhend betrachtet werden, wenn die Veröffentlichung mit einer oder mehreren anderen Veröffentlichungen dieser Kategorie in Verbindung gebracht wird und diese Verbindung für einen Fachmann naheliegend ist

Z Veröffentlichung, die Mitglied derselben Patentfamilie ist

Datum des Abschlusses der internationalen Recherche

8. Juli 2004

Absenddatum des internationalen Recherchenberichts

21/07/2004

Name und Postanschrift der Internationalen Recherchenbehörde

Europäisches Patentamt, P.B. 5818 Patentlaan 2
 NL - 2280 HV Rijswijk
 Tel. (+31-70) 340-2040, Tx. 31 651 epo nl,
 Fax: (+31-70) 340-3016

Bevollmächtigter Bediensteter

Vesterholm, M

C.(Fortsetzung) ALS WESENTLICH ANGESEHENE UNTERLAGEN		
Kategorie*	Bezeichnung der Veröffentlichung, soweit erforderlich unter Angabe der in Betracht kommenden Teile	Betr. Anspruch Nr.
A	PATENT ABSTRACTS OF JAPAN Bd. 0130, Nr. 39 (C-563), 27. Januar 1989 (1989-01-27) -& JP 63 236556 A (OSAKA EYAZOOLE KOGYO KK), 3. Oktober 1988 (1988-10-03) Zusammenfassung; Abbildung 6 -----	1,2,4-25
A	WO 98/15463 A (INBAR MICHAEL ; SHARON IGAL (IL); M L I S PROJECTS LTD (IL)) 16. April 1998 (1998-04-16) Abbildung 6 -----	3

INTERNATIONALER RESEARCHBERICHT

Angaben zu Veröffentlichungen, die zur selben Patentfamilie gehören

Internationales Aktenzeichen

PCT/EP 03/14662

Im Recherchenbericht angeführtes Patentdokument	Datum der Veröffentlichung	Mitglied(er) der Patentfamilie	Datum der Veröffentlichung
DE 10114624 A	02-10-2002	DE 10114624 A1 BR 0208345 A WO 02076852 A1 EP 1373094 A1	02-10-2002 23-03-2004 03-10-2002 02-01-2004
JP 2001171762 A	26-06-2001	KEINE	
JP 63236556 A	03-10-1988	JP 1904106 C JP 6026686 B	08-02-1995 13-04-1994
WO 9815463 A	16-04-1998	AU 4395697 A WO 9815463 A1	05-05-1998 16-04-1998