



(12)发明专利申请

(10)申请公布号 CN 110354710 A

(43)申请公布日 2019.10.22

(21)申请号 201910618203.X

(22)申请日 2019.07.10

(71)申请人 南京道尔顿化学技术有限公司
地址 210000 江苏省南京市六合宁六路606号D栋809

(72)发明人 何为

(74)专利代理机构 南京众联专利代理有限公司
32206

代理人 程洁

(51) Int. Cl.

B01F 7/04(2006.01)

B01F 7/18(2006.01)

B01F 15/00(2006.01)

B01F 15/02(2006.01)

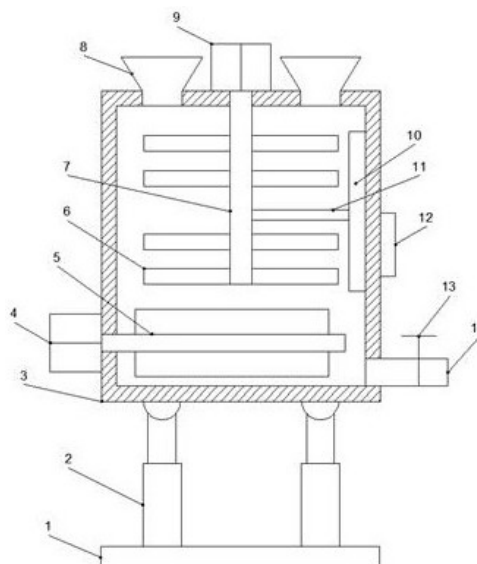
权利要求书1页 说明书3页 附图1页

(54)发明名称

一种用于2-环戊基-乙胺5763-55-3生产的原料搅拌装置

(57)摘要

本发明公开了一种用于2-环戊基-乙胺5763-55-3生产的原料搅拌装置,包括搅拌桶,搅拌桶顶部中心处设有第一电机,第一电机上连接有第一转轴,第一转轴上固定连接有多组搅拌杆,第一转轴上固定连接有多组刮片,刮片与搅拌桶内壁相接触,搅拌桶左侧壁下部设有第二电机,第二电机上连接有第二转轴,第二转轴上固定连接有多组翻料板,搅拌桶顶部设有进料斗,搅拌桶底部右侧连接有出料管,搅拌桶右侧壁设有控制面板;本发明不仅结构新颖,通过翻料板对积聚在搅拌桶底部的原料进行翻料,使原料充分混合,搅拌效果好,通过刮片对粘附在搅拌桶内壁的原料进行清理,防止原料粘附在搅拌桶内壁。



1. 一种用于2-环戊基-乙胺5763-55-3生产的原料搅拌装置,包括搅拌桶(3),其特征在于:所述搅拌桶(3)顶部中心处设有第一电机(9),所述第一电机(9)上连接有第一转轴(7),所述第一转轴(7)上固定连接有多组搅拌杆(6),所述第一转轴(7)上固定连接有连杆(11),所述连杆(11)端部固定连接有刮片(10),所述刮片(10)与搅拌桶(3)内壁相接触,所述搅拌桶(3)左侧壁下部设有第二电机(4),所述第二电机(4)上连接有第二转轴(5),所述第二转轴(5)上固定连接有多组翻料板(15),所述搅拌桶(3)顶部设有进料斗(8),所述搅拌桶(3)底部右侧连接有出料管(14),所述搅拌桶(3)右侧壁设有控制面板(12)。

2. 根据权利要求1所述的一种用于2-环戊基-乙胺5763-55-3生产的原料搅拌装置,其特征在于:所述搅拌桶(3)底部铰接有电动伸缩支撑杆(2),所述电动伸缩支撑杆(2)底部固定连接有底座(1)。

3. 根据权利要求2所述的一种用于2-环戊基-乙胺5763-55-3生产的原料搅拌装置,其特征在于:所述控制面板(12)控制连接第一电机(9)、第二电机(4)和电动伸缩支撑杆(2)。

4. 根据权利要求1所述的一种用于2-环戊基-乙胺5763-55-3生产的原料搅拌装置,其特征在于:所述翻料板(15)设有六组,六组所述翻料板(15)绕第二转轴(5)成圆周分布。

5. 根据权利要求1所述的一种用于2-环戊基-乙胺5763-55-3生产的原料搅拌装置,其特征在于:所述出料管(14)上设有控制阀(13)。

6. 根据权利要求1所述的一种用于2-环戊基-乙胺5763-55-3生产的原料搅拌装置,其特征在于:所述刮片(10)为不锈钢材料制成。

一种用于2-环戊基-乙胺5763-55-3生产的原料搅拌装置

技术领域

[0001] 本发明涉及原料搅拌技术领域,具体涉及一种用于2-环戊基-乙胺5763-55-3生产的原料搅拌装置。

背景技术

[0002] 在2-环戊基-乙胺5763-55-3的生产过程中,需要对原料进行搅拌,传统的搅拌方法都是采用搅拌机进行搅拌,但现有的搅拌机在对2-环戊基-乙胺5763-55-3的生产原料在进行搅拌时,由于部分原料在重力的作用下会积聚在搅拌桶的下部,搅拌时无法充分进行混合,搅拌效果较差,且在进行搅拌时,部分原料会粘附在搅拌桶的内壁,导致原料的浪费,且还需要后期进行清理,较为麻烦。

发明内容

[0003] 本发明的目的在于克服现有技术中存在的上述问题,提供一种用于2-环戊基-乙胺5763-55-3生产的原料搅拌装置,不仅结构新颖,通过翻料板对积聚在搅拌桶底部的原料进行翻料,使原料充分混合,搅拌效果好,通过刮片对粘附在搅拌桶内壁的原料进行清理,防止原料粘附在搅拌桶内壁。

[0004] 为实现上述技术目的,达到上述技术效果,本发明是通过以下技术方案实现:

一种用于2-环戊基-乙胺5763-55-3生产的原料搅拌装置,包括搅拌桶,所述搅拌桶顶部中心处设有第一电机,所述第一电机上连接有第一转轴,所述第一转轴上固定连接有多组搅拌杆,所述第一转轴上固定连接有连杆,所述连杆端部固定连接有刮片,所述刮片与搅拌桶内壁相接触,所述搅拌桶左侧壁下部设有第二电机,所述第二电机上连接有第二转轴,所述第二转轴上固定连接有多组翻料板,所述搅拌桶顶部设有进料斗,所述搅拌桶底部右侧连接有出料管,所述搅拌桶右侧壁设有控制面板。

[0005] 进一步地,所述搅拌桶底部铰接有电动伸缩支撑杆,所述电动伸缩支撑杆底部固定连接有底座。

[0006] 进一步地,所述控制面板控制连接第一电机、第二电机和电动伸缩支撑杆。

[0007] 进一步地,所述翻料板设有六组,六组所述翻料板绕第二转轴成圆周分布。

[0008] 进一步地,所述出料管上设有控制阀。

[0009] 进一步地,所述刮片为不锈钢材料制成。

[0010] 本发明的收益效果是:

本发明不仅结构新颖,通过第二电机带动翻料板转动,对积聚在搅拌桶底部的原料进行翻料,使原料充分混合,搅拌效果好,通过刮片对粘附在搅拌桶内壁的原料进行清理,防止原料粘附在搅拌桶内壁,搅拌完成后,可调节电动伸缩支撑杆的高度,便于出料。

附图说明

[0011] 为了更清楚地说明本发明实施例的技术方案,下面将对实施例描述所需要使用的

附图作简单地介绍,显而易见地,下面描述中的附图仅仅是本发明的一些实施例,对于本领域普通技术人员来讲,在不付出创造性劳动的前提下,还可以根据这些附图获得其他的附图。

[0012] 图1为本发明结构示意图;

图2为本发明第二转轴与翻料板连接结构示意图。

具体实施方式

[0013] 下面将结合本发明实施例中的附图,对本发明实施例中的技术方案进行清楚、完整地描述,显然,所描述的实施例仅仅是本发明一部分实施例,而不是全部的实施例。基于本发明中的实施例,本领域普通技术人员在没有作出创造性劳动前提下所获得的所有其它实施例,都属于本发明保护的范围。

[0014] 如图1-2所示,本发明为一种用于2-环戊基-乙胺5763-55-3生产的原料搅拌装置,包括搅拌桶3,搅拌桶3顶部中心处设有第一电机9,第一电机9上连接有第一转轴7,第一转轴7上固定连接有多组搅拌杆6,第一转轴7上固定连接有连杆11,连杆11端部固定连接有刮片10,刮片10与搅拌桶3内壁相接触,搅拌桶3左侧壁下部设有第二电机4,第二电机4上连接有第二转轴5,第二转轴5上固定连接有多组翻料板15,搅拌桶3顶部设有进料斗8,搅拌桶3底部右侧连接有出料管14,搅拌桶3右侧壁设有控制面板12。

[0015] 其中,搅拌桶3底部铰接有电动伸缩支撑杆2,便于进行出料,电动伸缩支撑杆2底部固定连接底座1,使装置稳定,控制面板12控制连接第一电机9、第二电机4和电动伸缩支撑杆2。

[0016] 其中,翻料板15设有六组,六组翻料板15绕第二转轴5成圆周分布,翻料效果好。

[0017] 其中,出料管14上设有控制阀13,便于控制出料;刮片10为不锈钢材料制成,防止刮片10生锈,增加刮片10的使用寿命。

[0018] 本实施例的一个具体应用为:使用时,将装置与外部电源相接通,通过进料斗8向搅拌桶3内加入需要搅拌的原料,通过控制面板12打开第一电机9和第二电机4,第一电机9通过第一转轴7带动搅拌杆6转动,对原料进行搅拌,第一转轴7通过连杆11带动刮片10转动,刮片10沿着搅拌桶3内壁转动,刮片10对粘附在搅拌桶3内壁的原料进行清理,第二电机4带动第二转轴5转动,第二转轴5带动翻料板15转动,翻料板15对积聚在搅拌桶3底部的原料进行翻动,使原料充分混合,搅拌效果好,搅拌完成后,可打开控制阀13,通过控制面板12调节电动伸缩支撑杆2的高度,使搅拌桶3倾斜,便于搅拌后的原料从出料管14排出。

[0019] 综上,本发明不仅结构新颖,通过翻料板对积聚在搅拌桶底部的原料进行翻料,使原料充分混合,搅拌效果好,通过刮片对粘附在搅拌桶内壁的原料进行清理,防止原料粘附在搅拌桶内壁。

[0020] 本发明的控制方式是通过控制面板来进行控制,控制面板的控制电路通过本领域的技术人员简单编程即可实现,电源的提供也属于本领域的公知常识,并且本发明主要用来保护机械装置,所以本发明不再详细解释控制方式和电路连接。

[0021] 在本说明书的描述中,参考术语“一个实施例”、“示例”、“具体示例”等的描述意指结合该实施例或示例描述的具体特征、结构、材料或特点包含于本发明的至少一个实施例或示例中。在本说明书中,对上述术语的示意性表述不一定指的是相同的实施例或示例。

而且,描述的具体特征、结构、材料或者特点可以在任何的一个或多个实施例或示例中以合适的方式结合。

[0022] 以上公开的本发明优选实施例只是用于帮助阐述本发明。优选实施例并没有详尽叙述所有的细节,也不限制该发明仅为所述的具体实施方式。显然,根据本说明书的内容,可作很多的修改和变化。本说明书选取并具体描述这些实施例,是为了更好地解释本发明的原理和实际应用,从而使所属技术领域技术人员能很好地理解和利用本发明。本发明仅受权利要求书及其全部范围和等效物的限制。

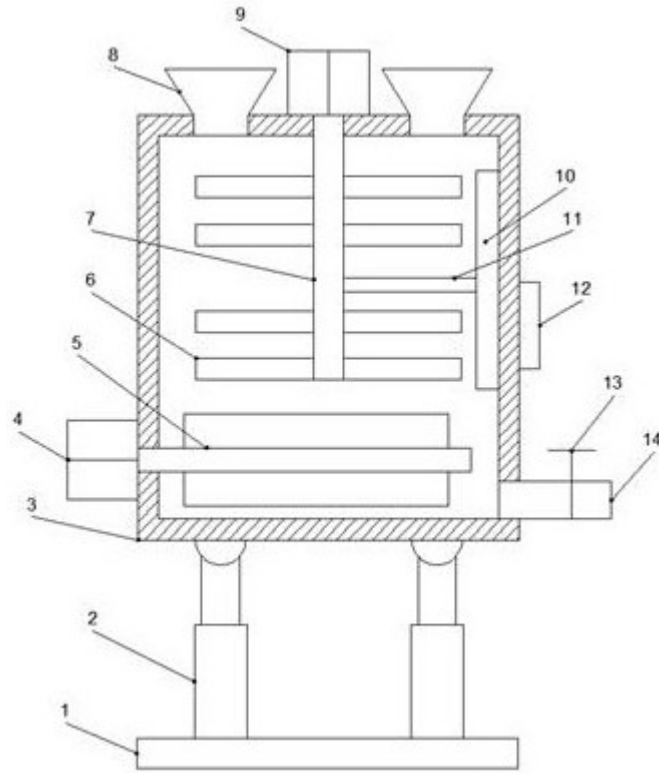


图1

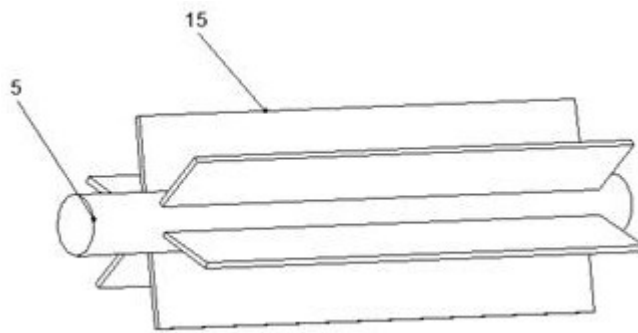


图2